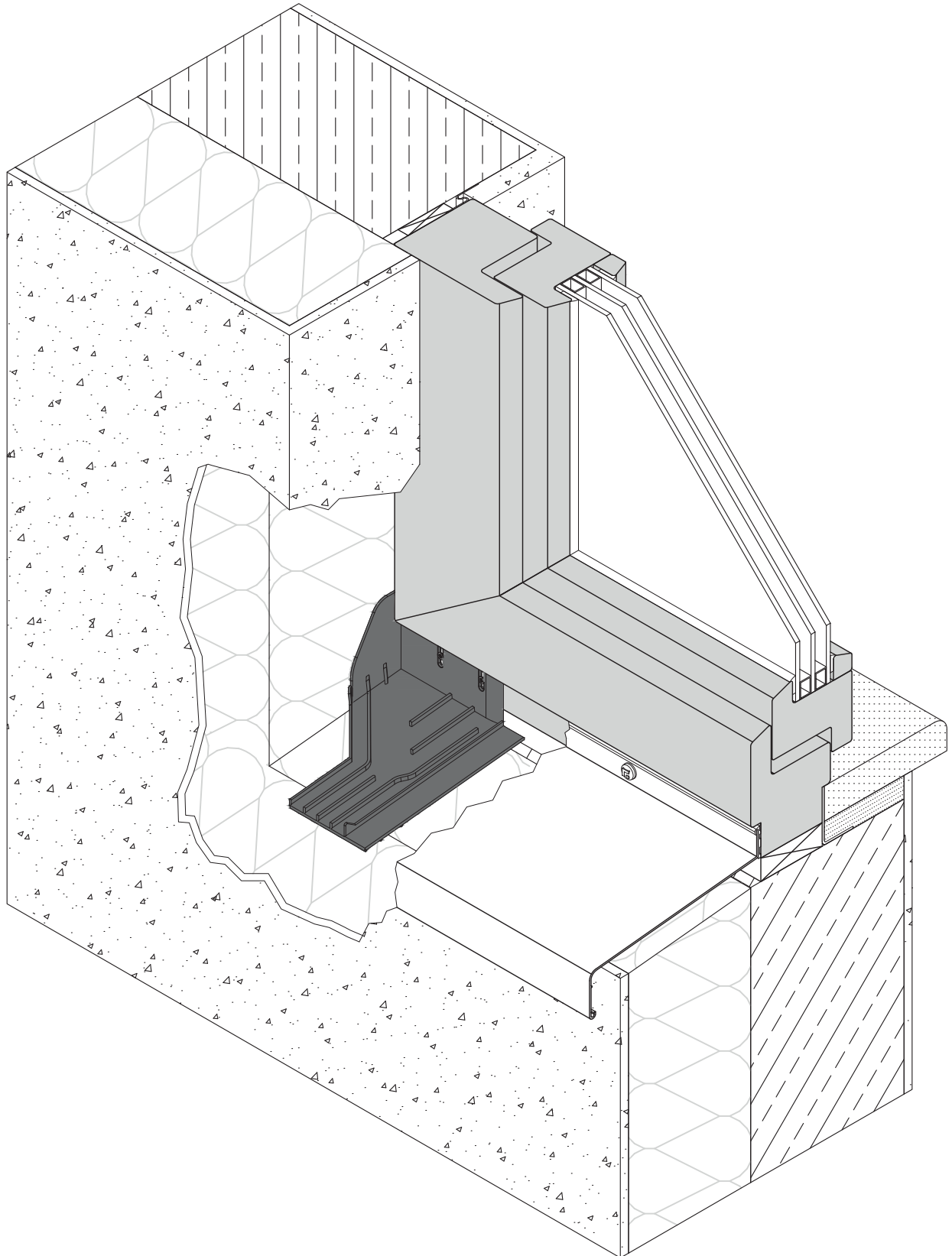
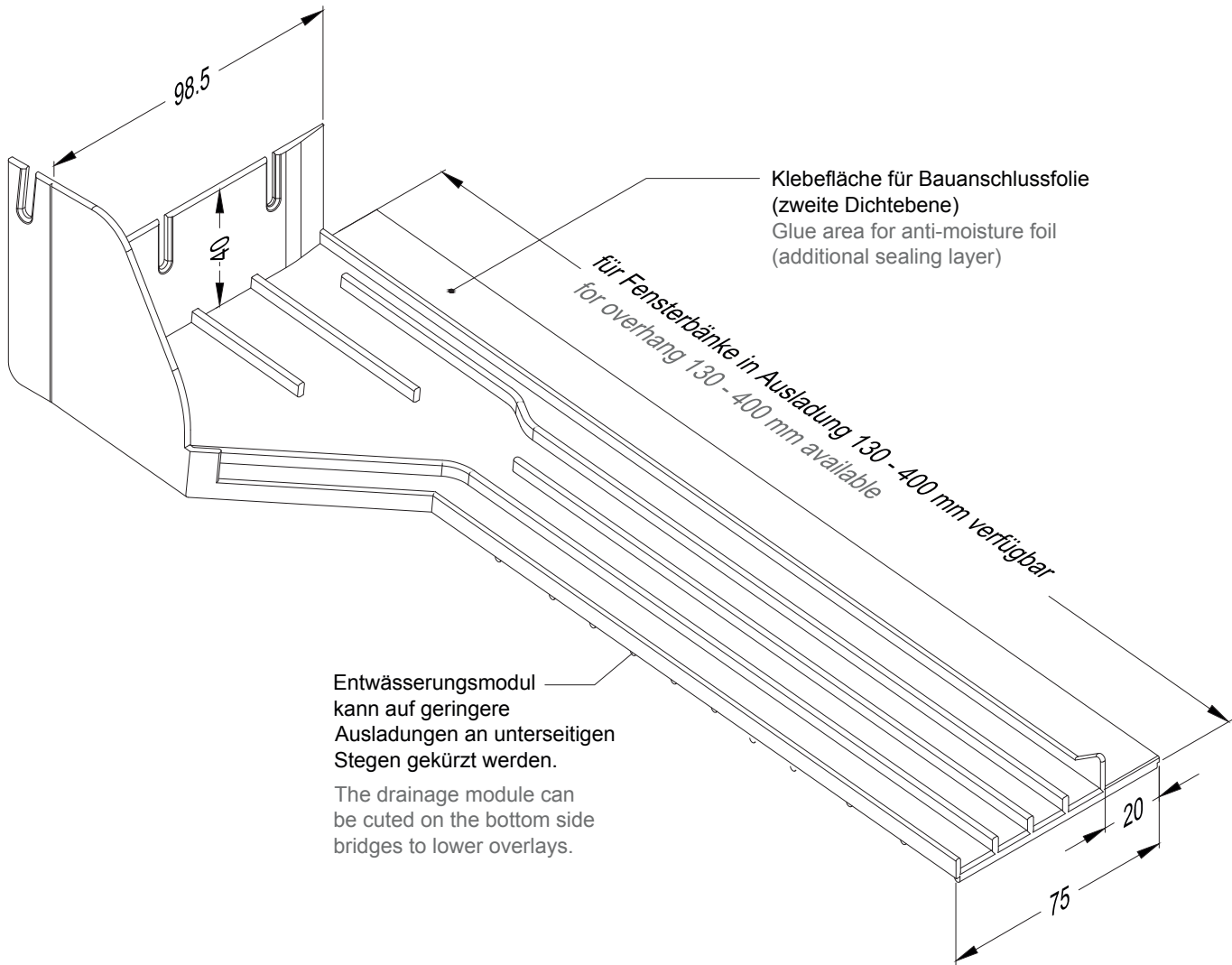




Einbaubeispiel Entwässerungsmodul DELTA Installation example drainage modul DELTA





Produktbezeichnung **DELTA**
Product designation

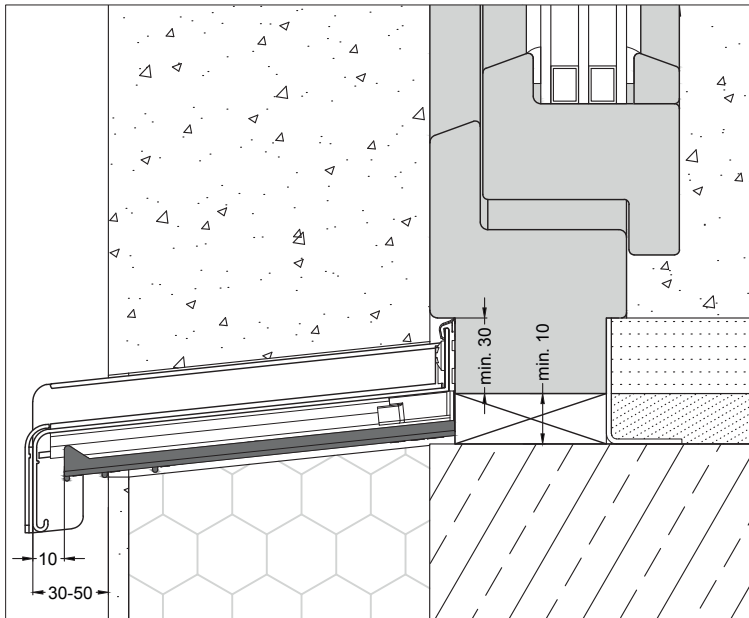
Produktgruppe: **Entwässerungsmodul**
Product group: **Drainage module**

Einsatzbereich:
Field of application:

- Für Wärmedämmverbund-Fassaden / Putzanschluss
- For facades using thermal insulation composite systems / plaster junction points

System System	Material Material	Ausladungen Overhangs	VE PU
GS40 / GS 25	ASA	130 - 400 mm	20 Stück 20 Pieces
Varianten Variants	links left	rechts right	
Farbe Color	weiß white		

Entwässerungsmodul DELTA | Drainage module DELTA



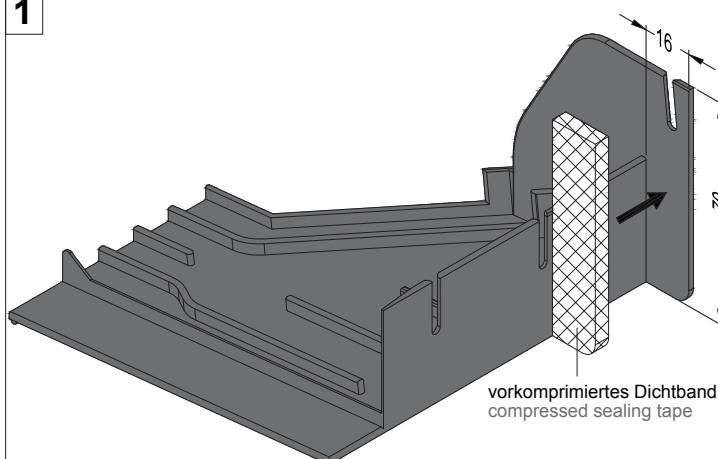
Erforderliche Einbaumaße:

Für den Einbau des Entwässerungsmoduls DELTA sind mindestens ein 30 mm großer Fensterbankfalz plus ein mindestens 10 mm großer Unterbau des Fensters erforderlich.

Necessary assembly dimensions:

To assembly the drainage module DELTA a window sill rebate of minimum 30 mm plus a subgrade of the window of minimum 10 mm is necessary.

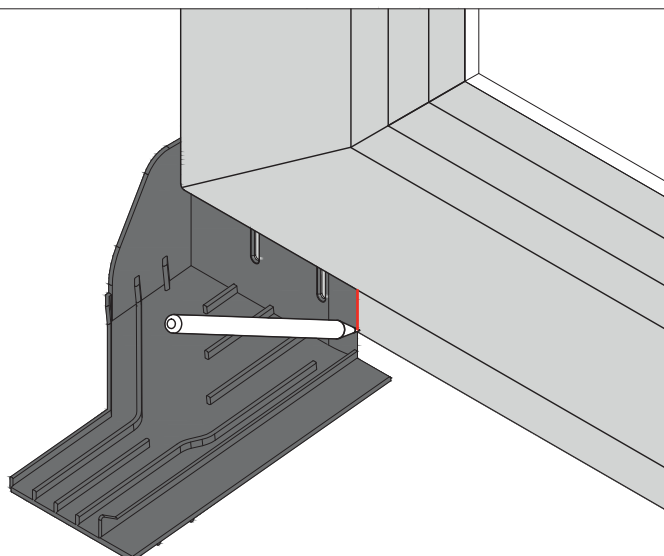
1



Vorkomprimiertes Dichtband wie dargestellt auf Entwässerungsmodul DELTA aufbringen.
z.B. vorkomprimiertes Fugendichtband 15 x 3 mm illmod 600.

Apply pre-compressed sealing tape onto the drainage module DELTA as shown.
e.g. pre-compressed joint sealing tape 15 x 3 mm illmod 600

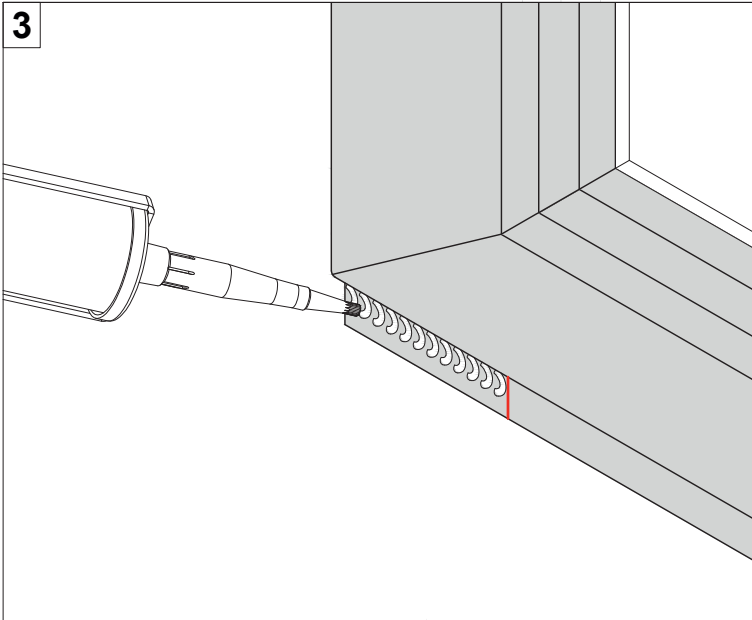
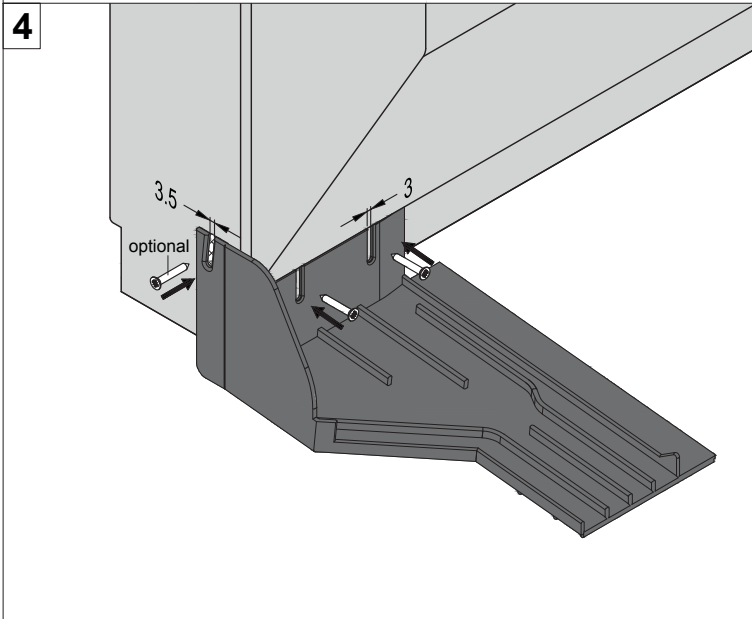
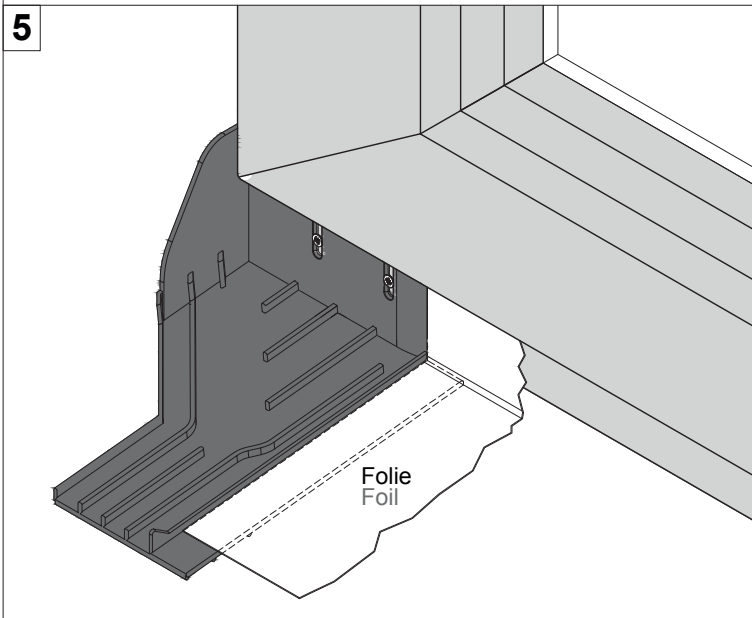
2

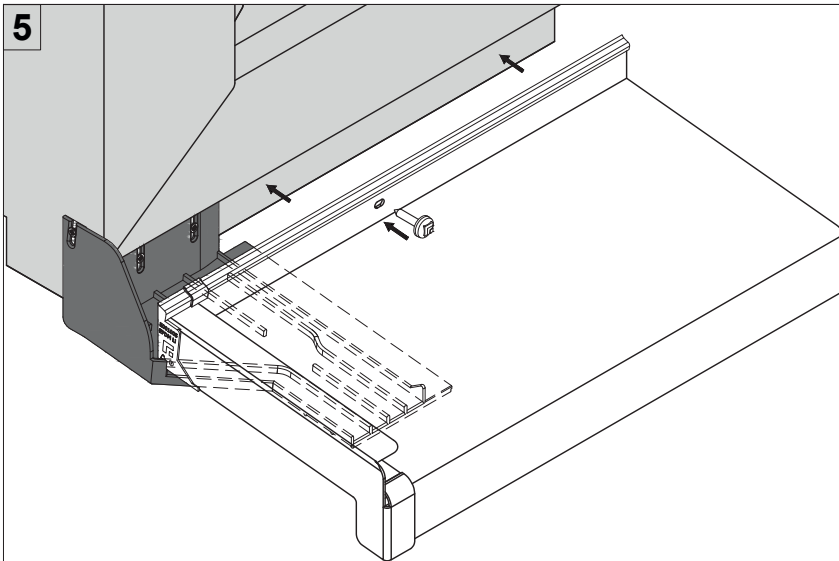


Entwässerungsmodul positionieren und Position am Fensterrahmen anzeichnen.

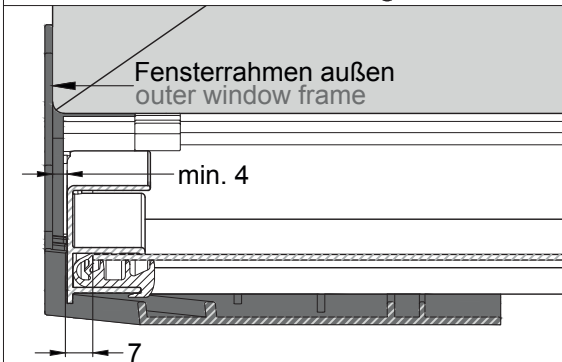
Place drainage modul and mark position on the window frame.

Entwässerungsmodul DELTA | Drainage module DELTA

<p>3</p> 	<p>Im angezeichneten Bereich MS-Polymer Klebedichtstoff aufbringen z.B. Firma illbruck SP030, Firma Henkel Sista M 700 oder Teroson MS 930.</p> <p>Apply MS-Polymer sealant on the marked area. e.g. company illbruck SP030, company Henkel Sista M 700 or Teroson MS 930.</p>
<p>4</p> 	<p>Entwässerungsmodul DELTA mit Edelstahlsenkkopfschrauben 2.9 x 25 mm am Fensterrahmen befestigen.</p> <p>Fasten drainage module DELTA with stainless steel countersunk screw 2.9 x 25 mm on the window frame.</p>
<p>5</p> 	<p>Optional kann als zweite Dichtebene eine Folie auf den dafür vorgesehenen Anschlag aufgebracht werden.</p> <p>Optionally a foil can be applied on the intended part as second sealing level.</p>



5
Fensterbank mit Kappenschraube
3.9 x 22 mm am Fensterrahmen montieren.
Mount window sill with screw with cap
3.9 x 22 mm.



Abzugsmaß Zuschnitt Fensterbank =
Abstand Fensterrahmen außen zu
Abschluss plus Abstand Zuschnittsmaß
Abschluss

Beispiel:

Abstand Fensterrahmen zu
Abschluss 6 mm

Abschluss BF 4006 (Zuschnittsmaß 7 mm)

Abzugsmaß Zuschnitt Fensterbank =
(6 mm + 7 mm) x 2 = 26 mm

Substraction dimension for trimming the
window sill =

distance of external window frame to end cap
plus

trimming dimension for end cap

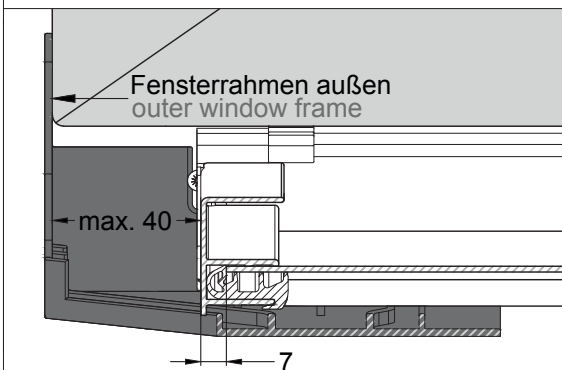
Example:

distance of external window frame dimension
to end cap 6 mm

end cap BF 4006 (trimming dimension 7 mm)

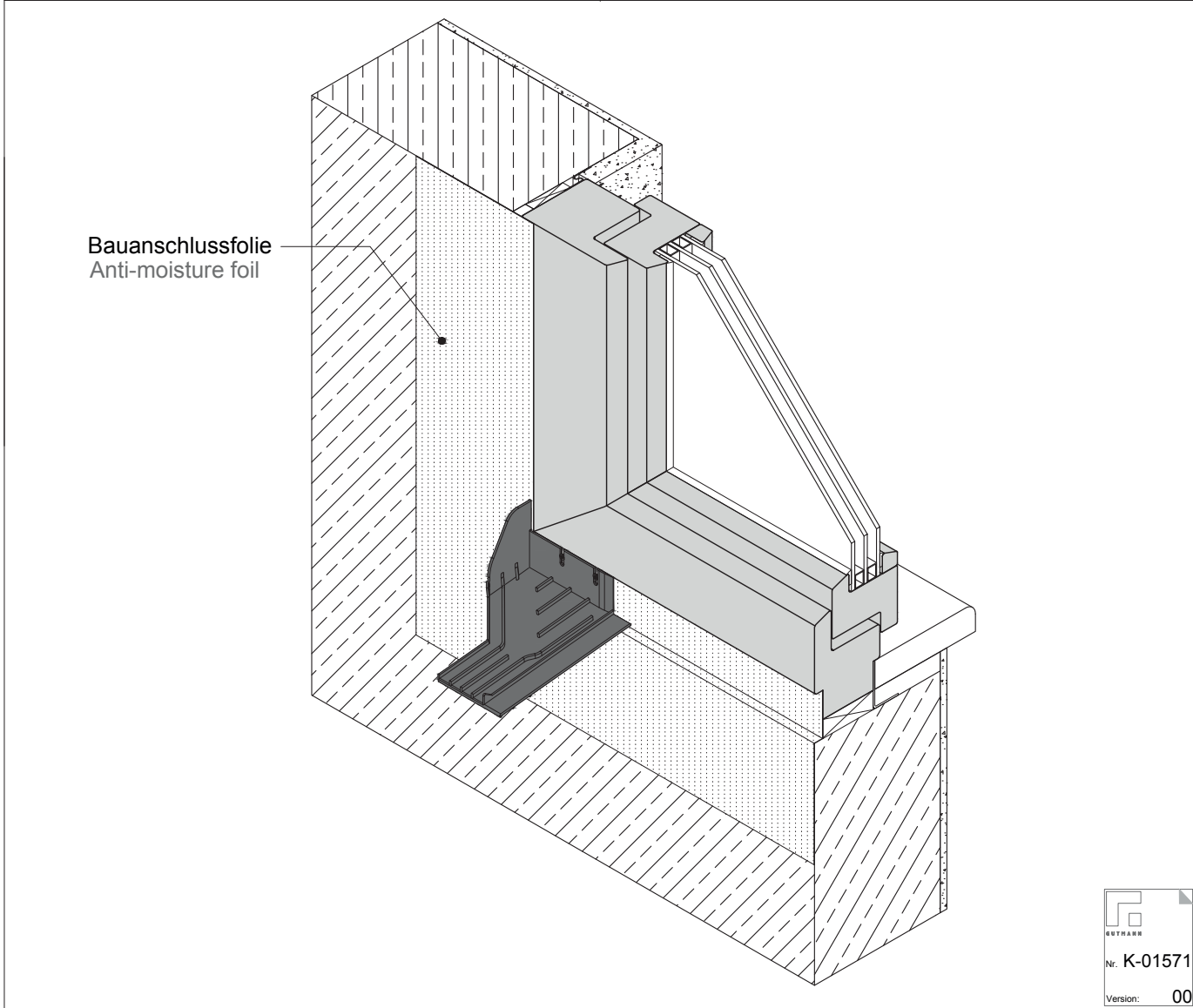
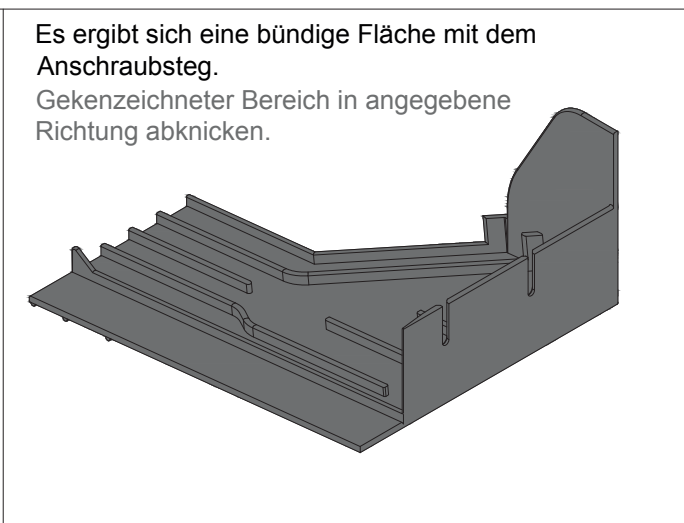
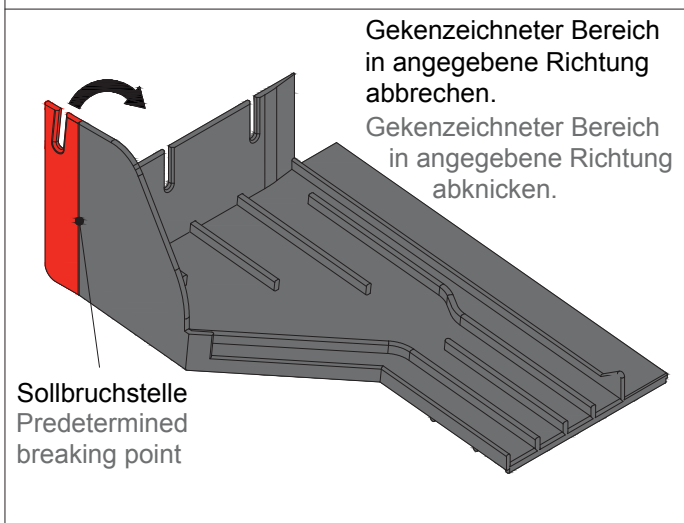
Substraction dimension for trimming the
window sill =

(6 mm + 7 mm) x 2 = 26 mm



Bei nachträglichen Einbau oder bei speziellen anforderungen kann der überstehende Teil des Entwässerungsmodul der zur seitlichen Befestigung an den Rahmen gedacht ist an der dafür vorgesehenen Sollbruchstelle abgebrochen werden.

Bei nachträglichen Einbau oder bei speziellen anforderungen kann der überstehende Teil des Entwässerungsmodul der zur seitlichen Befestigung an den Rahmen gedacht ist an der dafür vorgesehenen Sollbruchstelle ausgeklinkt werden.

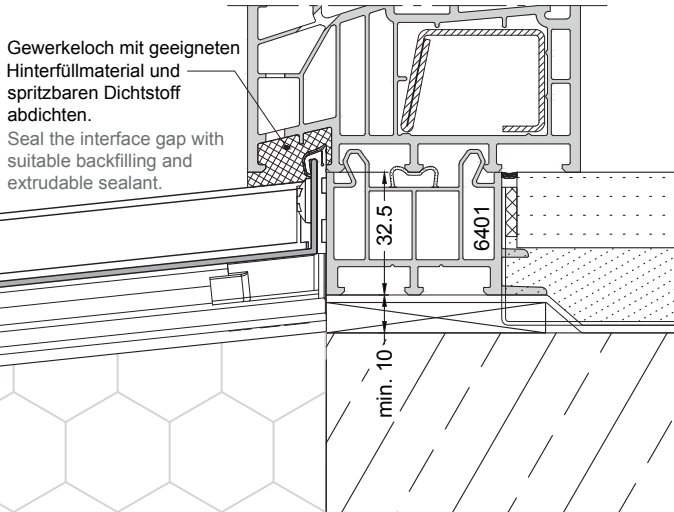


Anschlussbeispiele Kunststoffenster | Connecting examples plastic windows

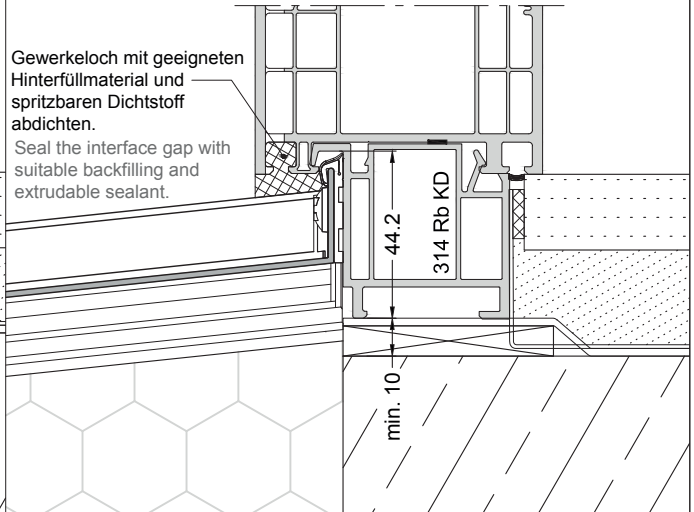
Es ist darauf zu achten das der Fensterbankanschluss mindesten 30 mm nach unten aufrägt.
Die Tragklötze zum einsetzen in die Leibung müssen mindesten 10 mm aufweisen.

Care the window sill connector must be at least 30 mm. The setting blocks for mounting in the reveal must be a at least 10 mm.

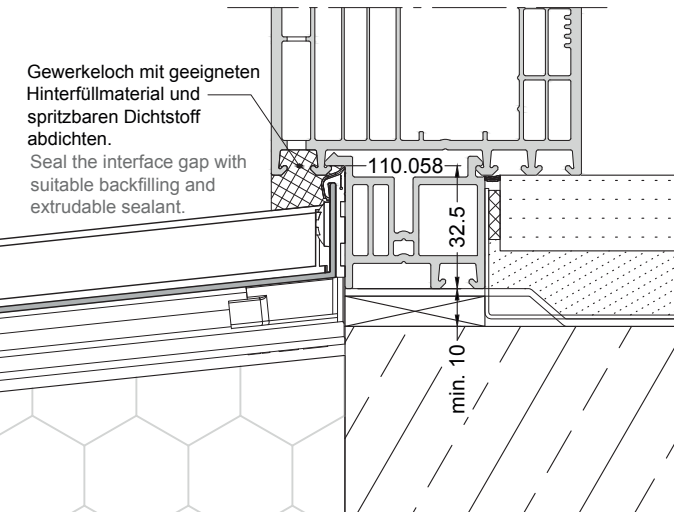
System Kömmerling 88 plus Anschluss | connection 6401



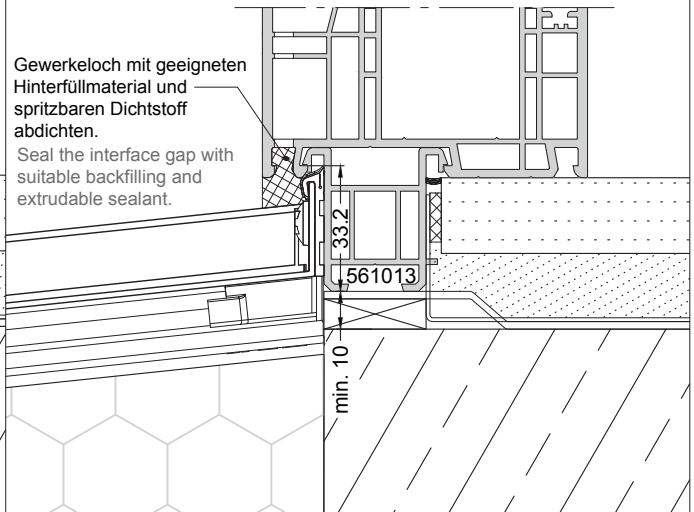
System Profin 76 Anschluss Firma | connection company mk-Profile 317 Rb KD



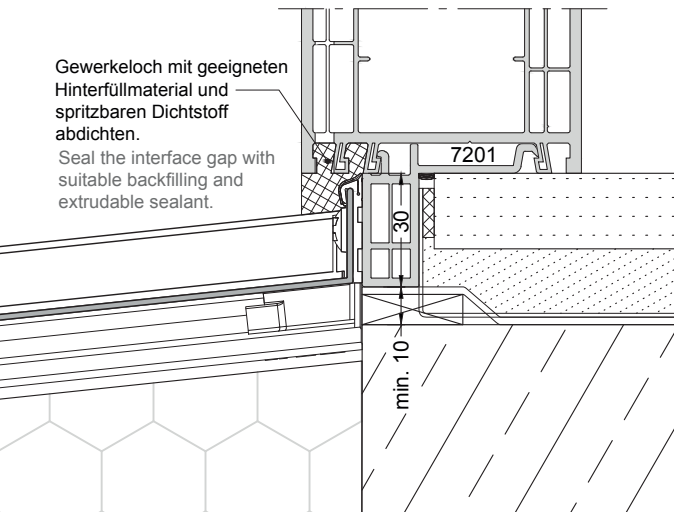
System VEKA Softline 82 Anschluss | connection 110.058



System REHAU GENE0 Anschluss | connection 561013



System Gealan 8000 Anschluss | connection 7201



System Aluplast 5000 Anschluss | connection fba 40

