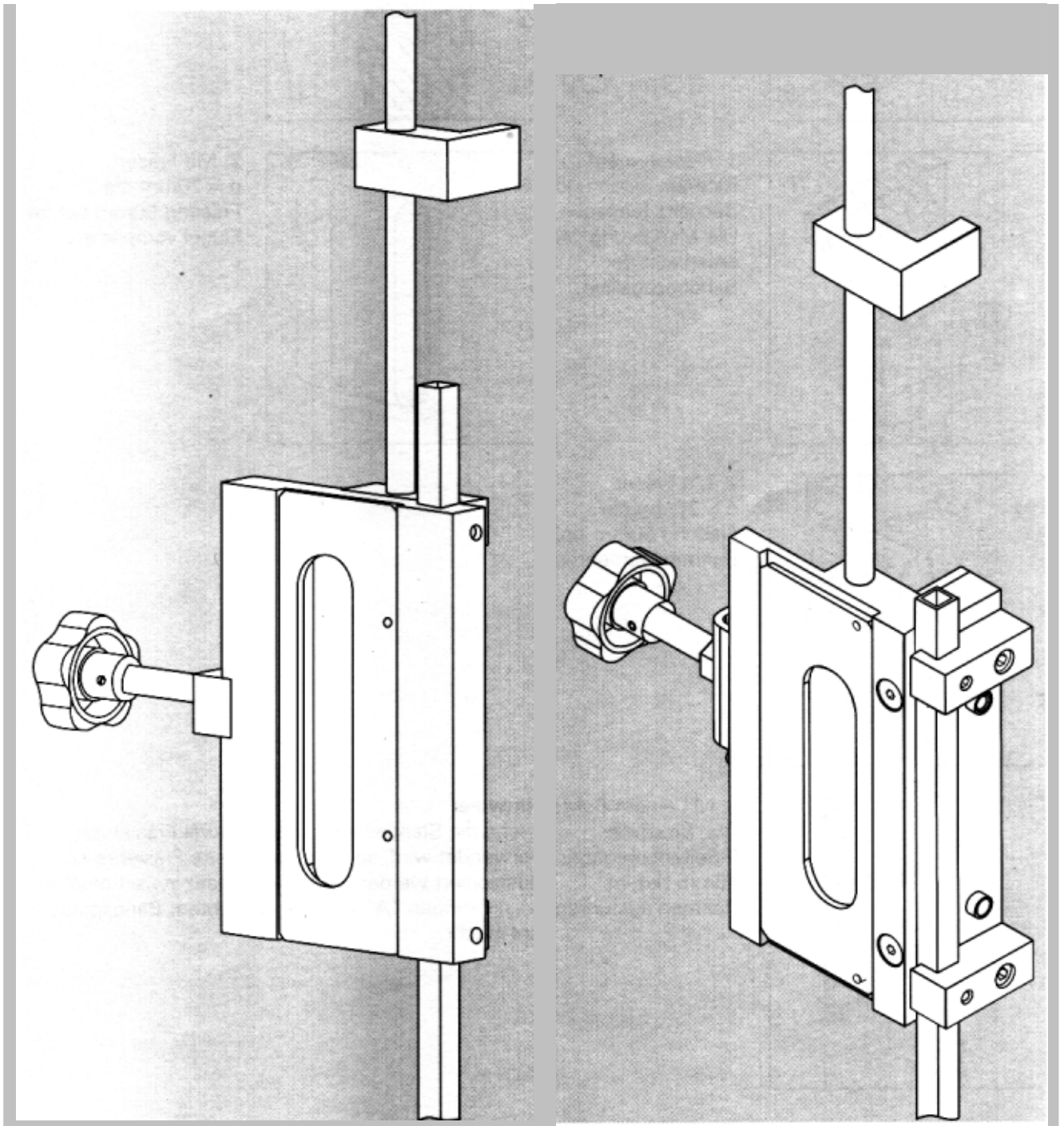
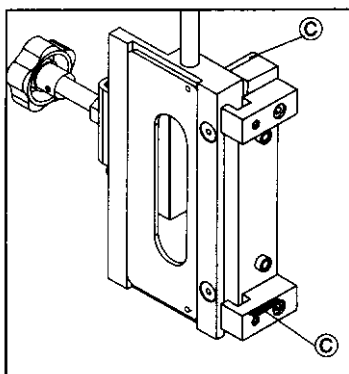


SFS intec

**Návod na použitie - frézovacie šablóny
pre Easy 3D**

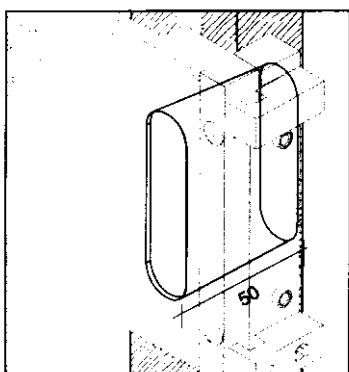
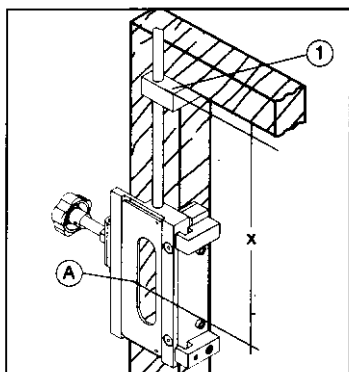


Frézovacia šablóna pre rám

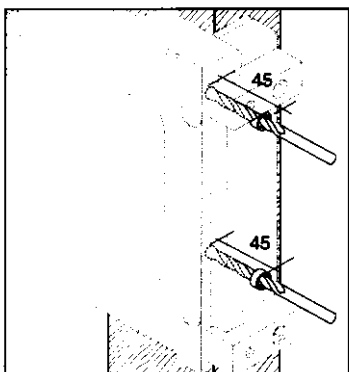


Pozor:
Frézovacia šablóna je adjustovaná na šírku presahu 15 mm. Pri šírke presahu 18 mm odstrániť oba dištančné prvky „C“

1. Frézovaciú šablónu položiť na rám a určiť uloženie závesu. Značka „A“ zodpovedá vzťažnej línii závesu

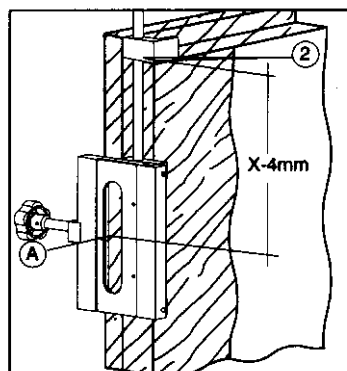


2. Frézou d=20 mm uskutočniť frézovanie do rámu 50 mm hlboko

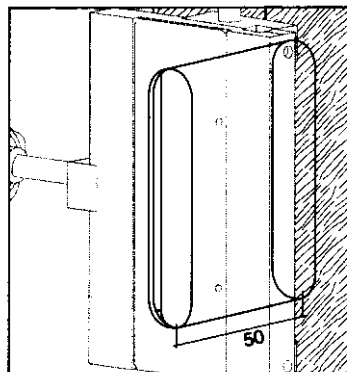


3. Vrtákom d=6 mm urobiť 2 bočné otvory do rámu 45 mm hlboko

Frézovacia šablóna pre dvere



1. Frézovaciú šablónu položiť na krídlo a určiť uloženie závesu. Značka „A“ zodpovedá vzťažnej línii závesu



2. Frézou d=20 mm vykonať frézovanie do krídla 50 mm hlboko

Upozornenie:

Keď sa použije spojovacia tyč s dvoma frézovacími šablónami, druhá šablóna sa umiestni tak, aby vzdialenosť medzi značkami „A“ zodpovedala požadovanej vzdialenosti závesov.

