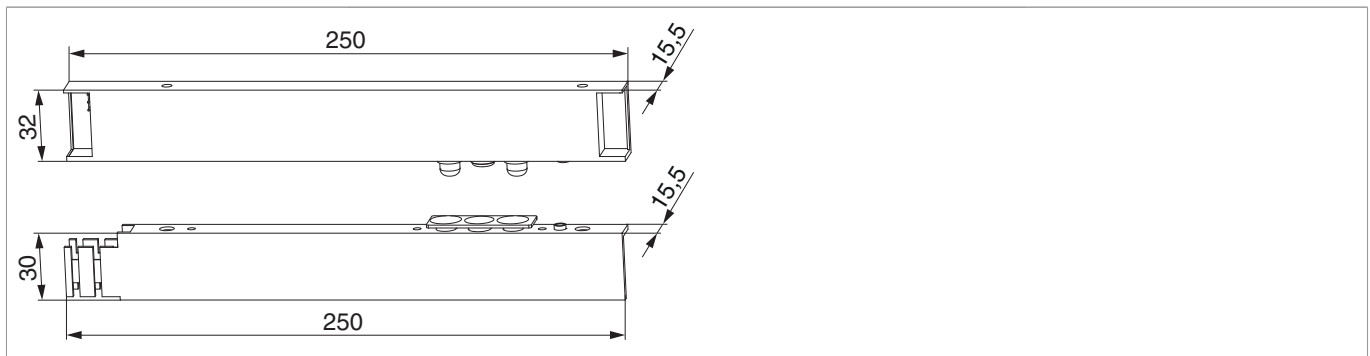


478819 - Stößelkontakt SECUREconnect 50

Technische Zeichnung

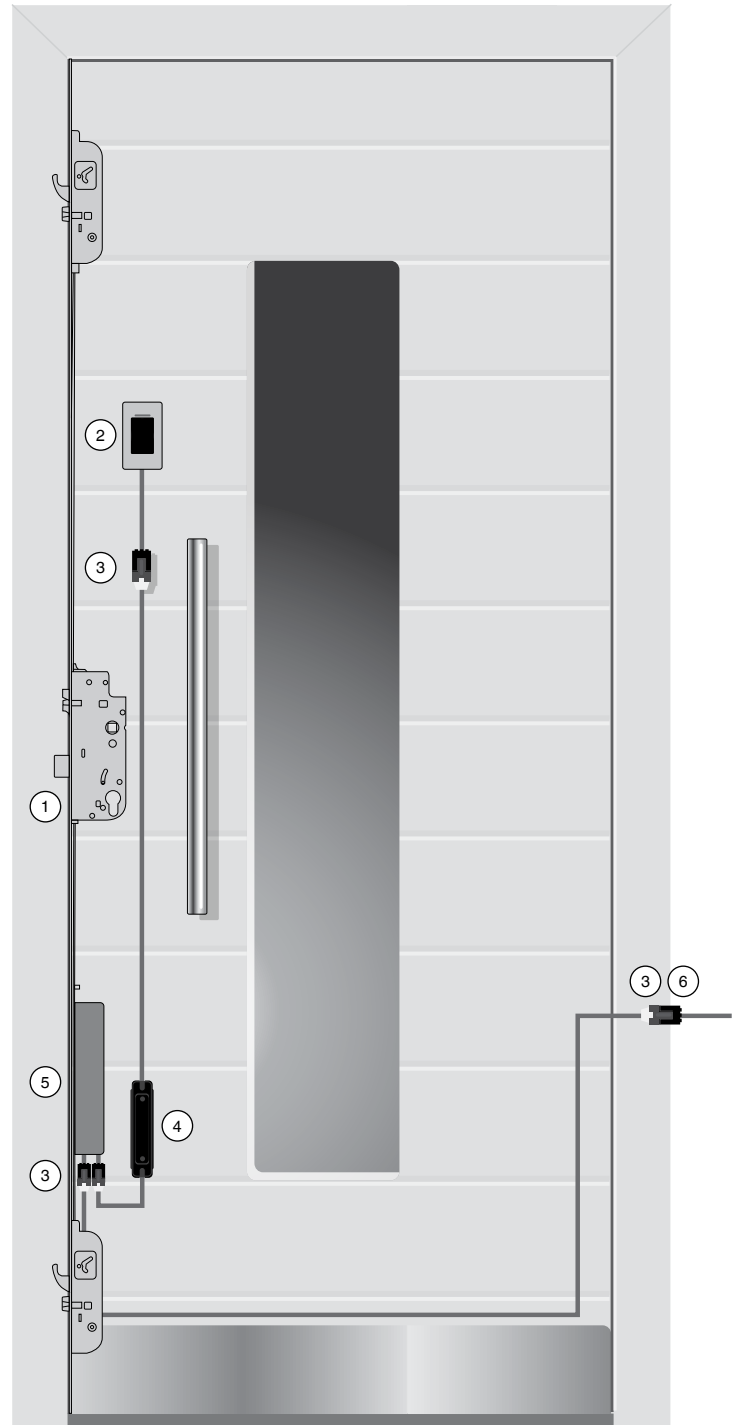


		No
Stößelkontakt SECUREconnect 50	1	478819

Übersicht OpenDoor

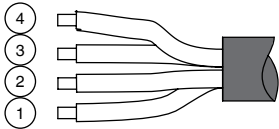
Übersicht

- ① In Kombination mit dem 3-Fallen-Türschloss Z-TA Comfort: Extrem hohe Sicherheit durch selbstständiges Verriegeln der Stahlhaken und des Sperrriegels.
- ② Standardisierte Verarbeitung durch gleiche Einbaumaße bei allen im Türblatt integrierten openDoor-Lösungen.
- ③ Einfache, nicht verwechselbare Steckverbindung: Falsches Anschließen ist ausgeschlossen.
- ④ Manipulationssicher: Kontrolleinheit vor dem Zugriff durch Ungefugte geschützt.
- ⑤ Maximaler Wohnkomfort durch geräuscharmen Türschloss-Motor.
- ⑥ Unkompliziertes Ein- und Aushängen der Tür durch steckbaren Kabelübergang.



Z-TA Comfortmotor für openDoor Zutrittskontrollsysteme

Stecker-/Kabelbelegung



- ④ Braun -
- ③ Weiß +
- ② Grün Potential frei*
- ① Gelb Potential frei*

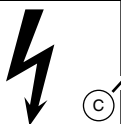
*Taster für Tastimpuls



*Wechselschalter für Tag-/
Nachtstellung



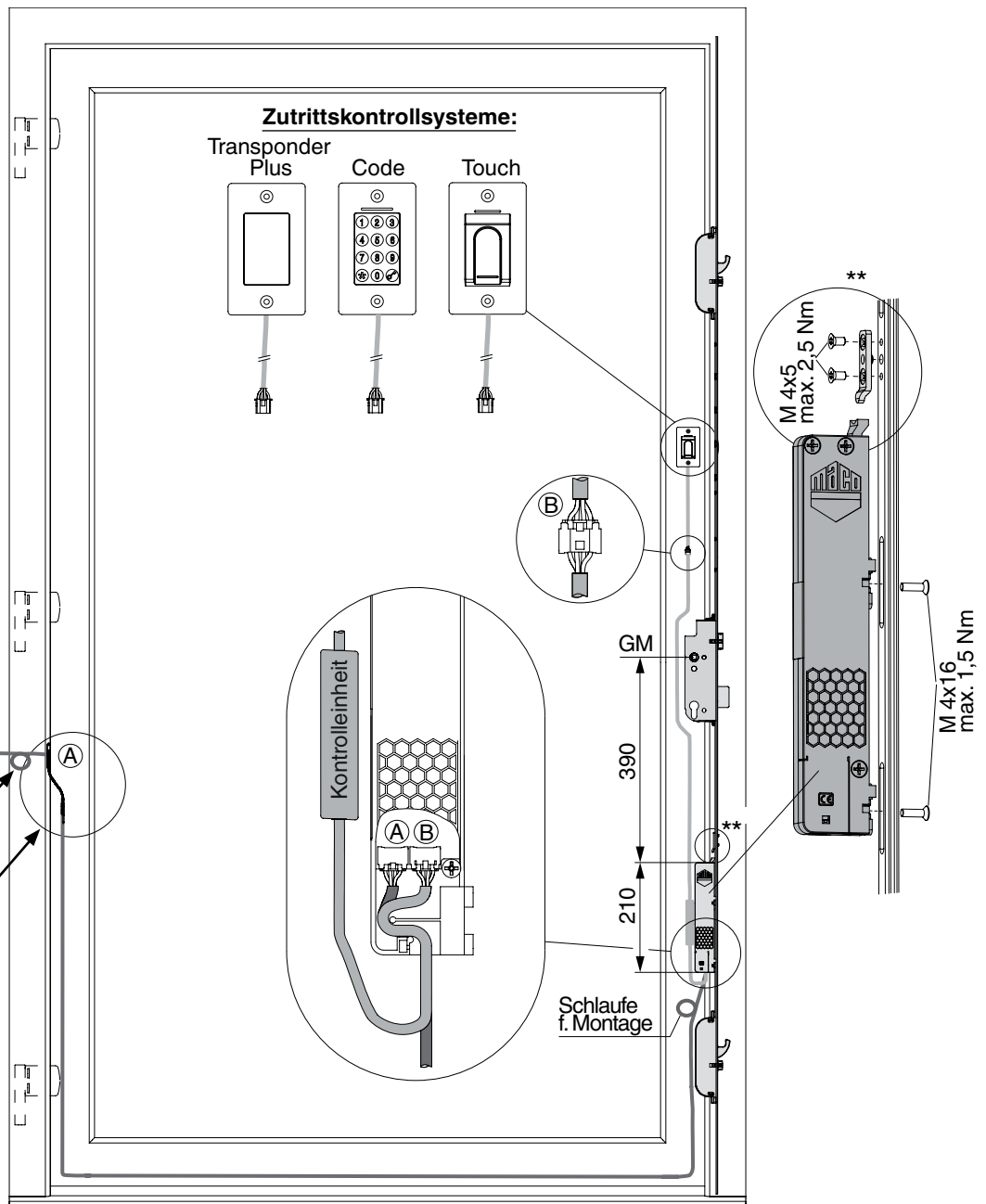
12 - 24V DC
Gleichstrom
mind. 1,5 A



Kabelübergang

2,5 m Türblatt / 6 oder 10 m
Verlegelänge außen

- Ⓐ Verbindung Motor - Kabelübergang
- Ⓑ Verbindung Motor - Zutrittskontrolle
- Ⓒ ⚡ Spannungsversorgung
12-24V DC Gleichstrom mind. 1,5A
- Ⓓ Zugentlastung

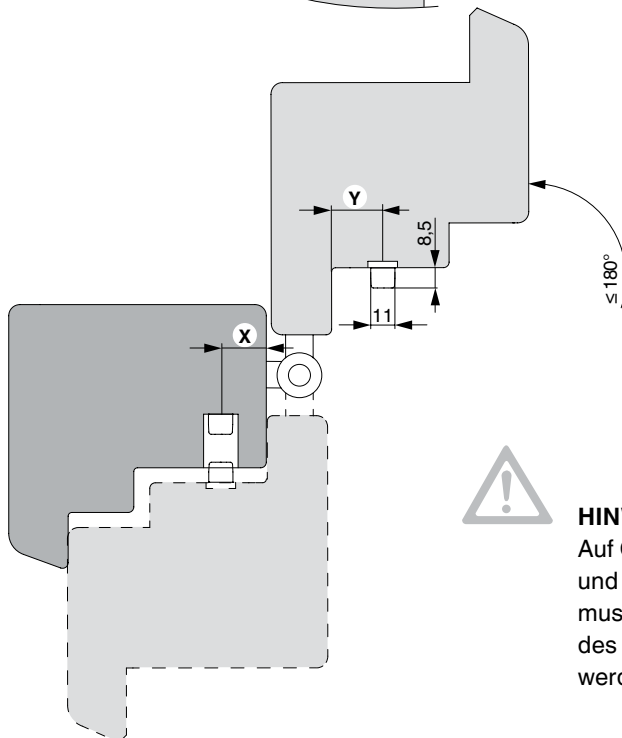
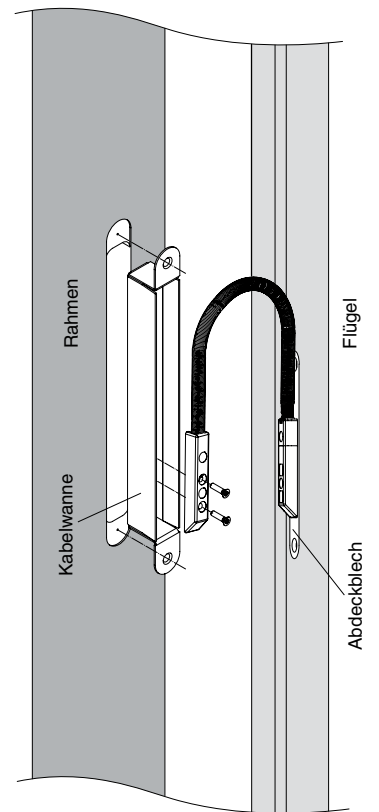
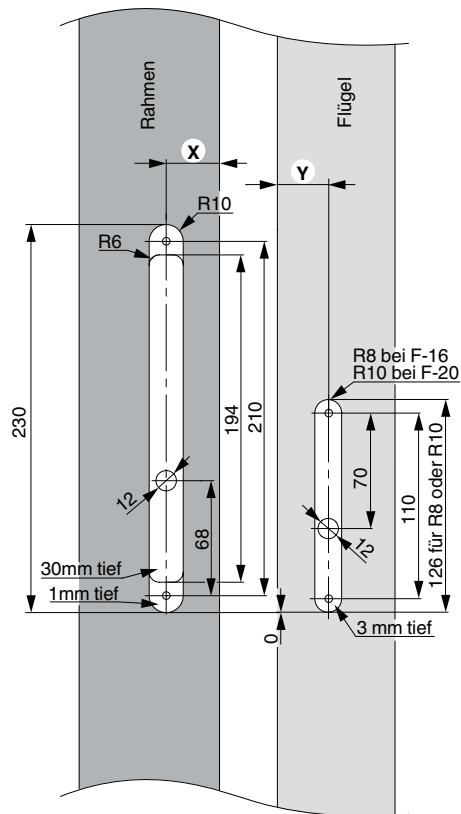


HINWEIS:

Elektrische Anschlüsse (Anschluss Netzteil, Anschlusskabel 0,15m und 10m) dürfen nur durch befugtes Personal durchgeführt werden!

Z-TA Comfortmotor Kabelübergang

Kabelübergang für Öffnungswinkel $\leq 180^\circ$ / Holz 4 Luft, PVC 12 Luft, Aluminium

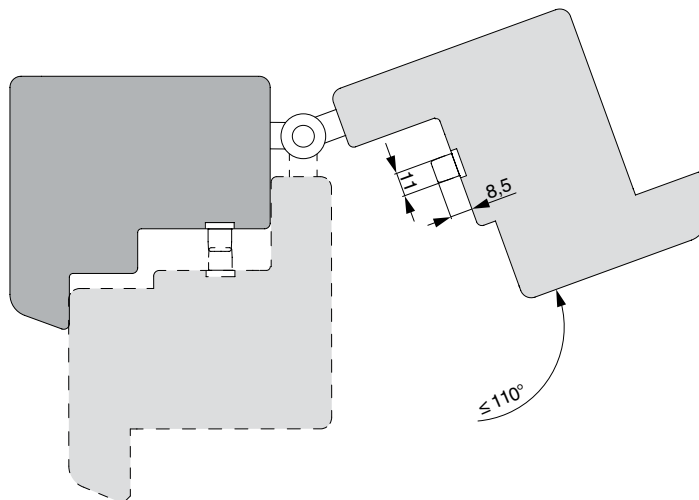
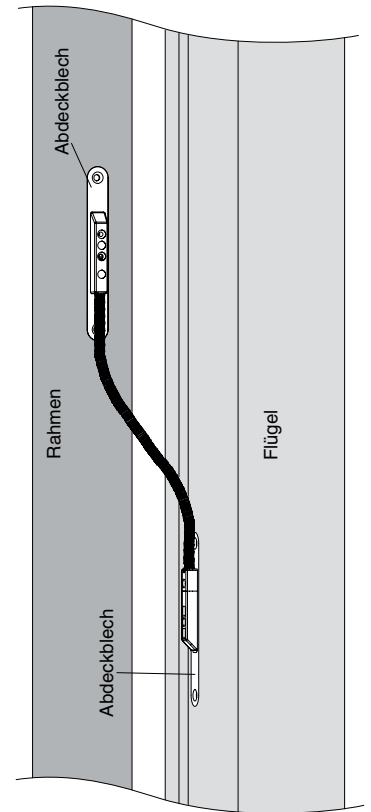
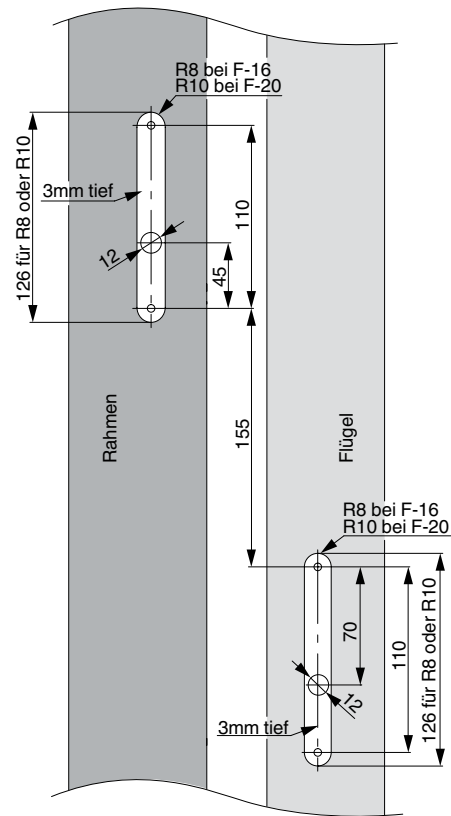


HINWEIS:

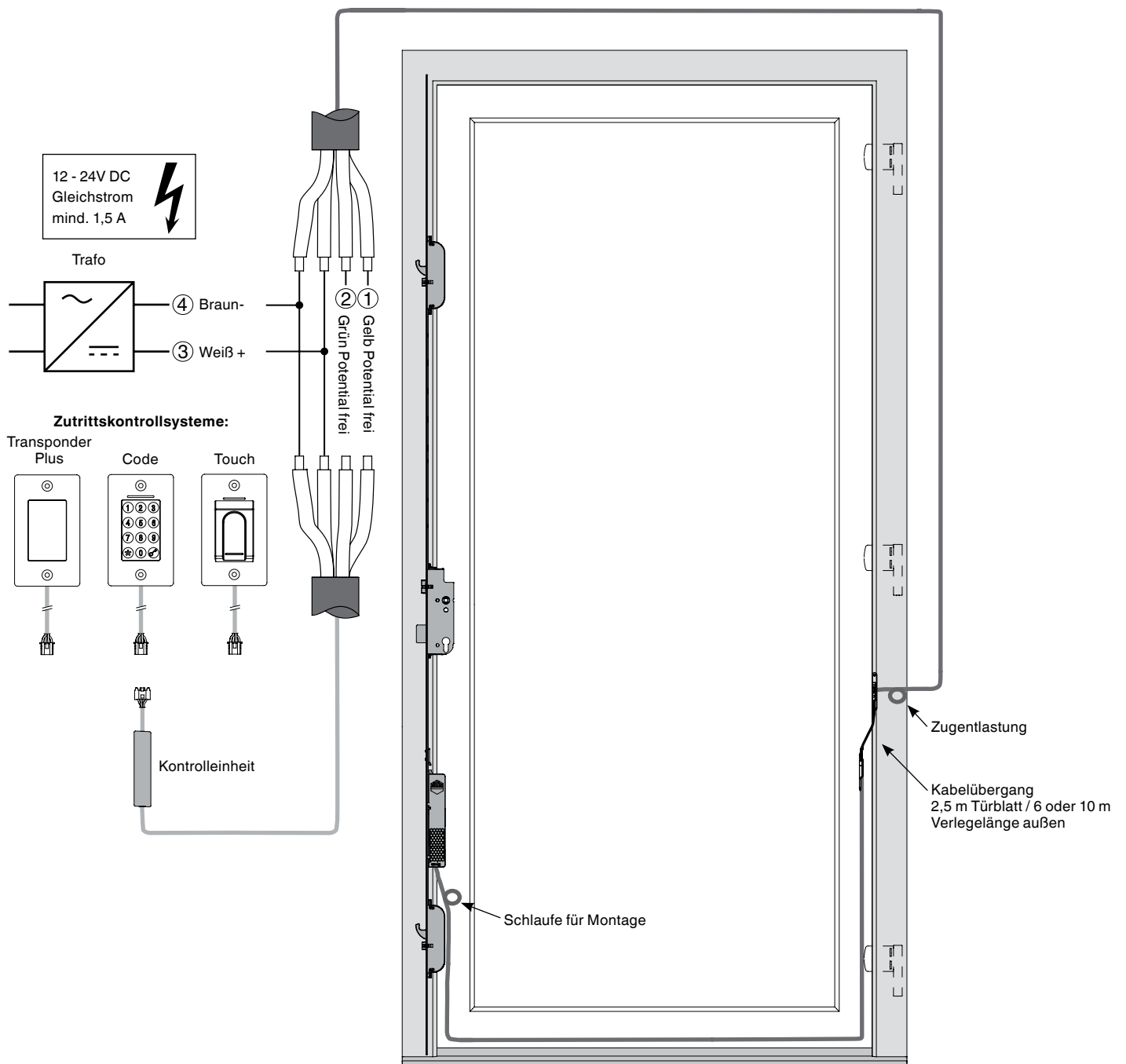
Auf Grund der verschiedenen Bandausführungen und der daraus resultierenden **EINDREHACHSEN** muss die Position der Kabelwanne (Maß X) und des Abdeckblechs (Maß Y) selbständig ermittelt werden!

Z-TA Comfortmotor Kabelübergang

Kabelübergang für Öffnungswinkel $\leq 110^\circ$ / Holz 12 Luft, PVC 12 Luft, Aluminium



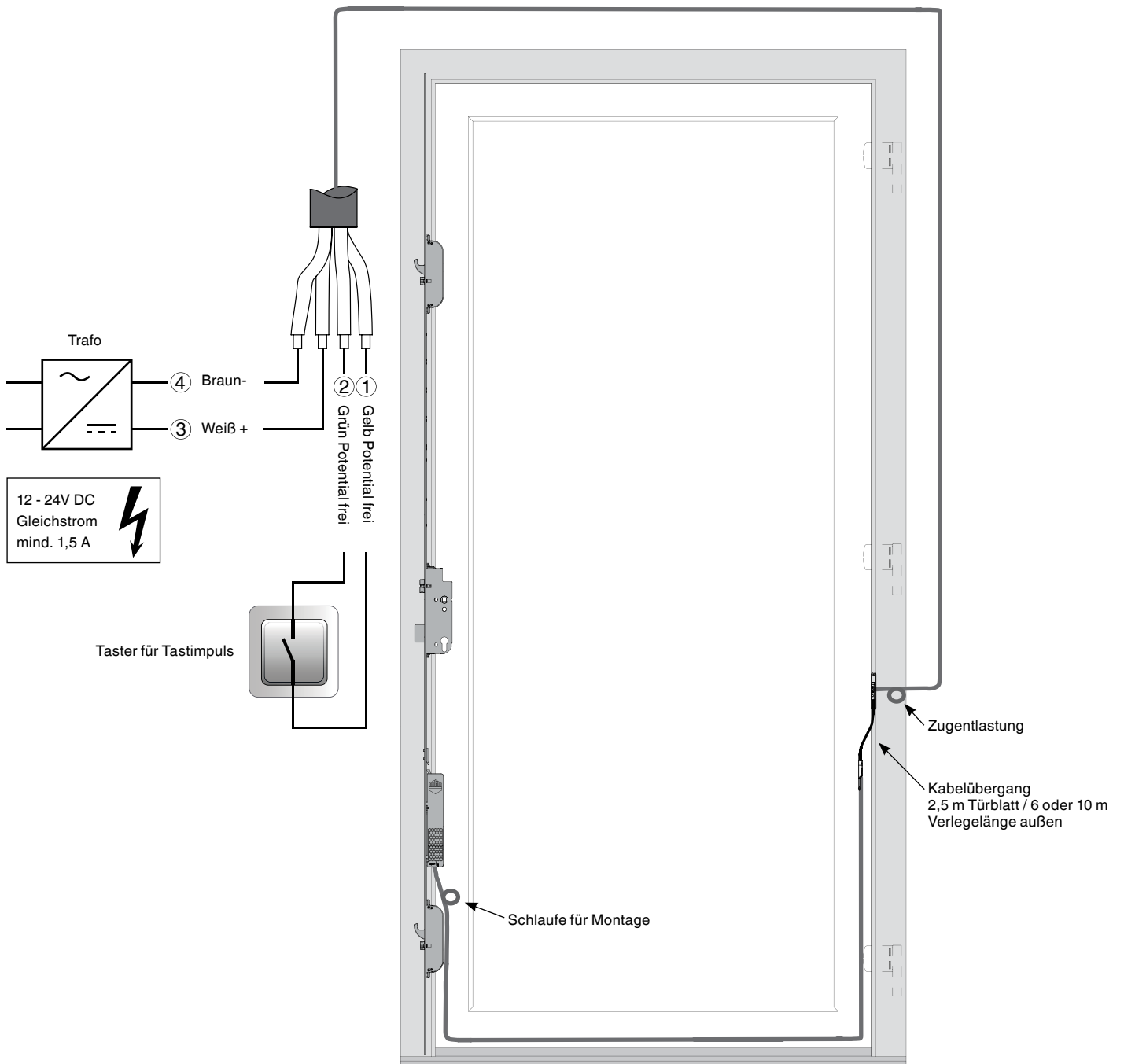
OpenDoor Zutrittskontrollsysteme Schaltplan rahmenseitig



HINWEIS:

Elektrische Anschlüsse (Anschluss Netzteil, Anschlusskabel 0,15m und 10m) dürfen nur durch befugtes Personal durchgeführt werden!

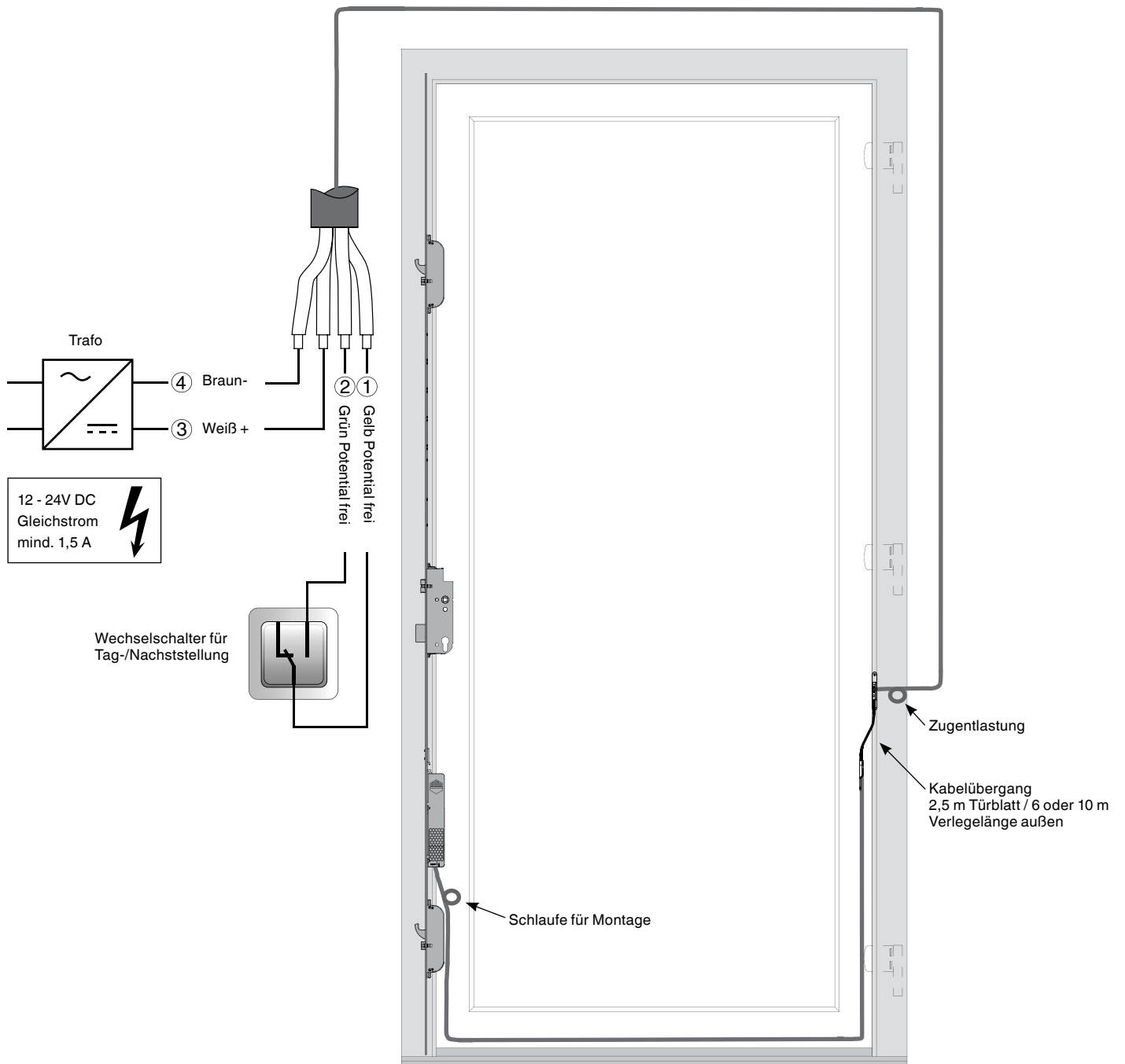
OpenDoor Zutrittskontrollsysteme Schaltplan Tastimpuls



HINWEIS:

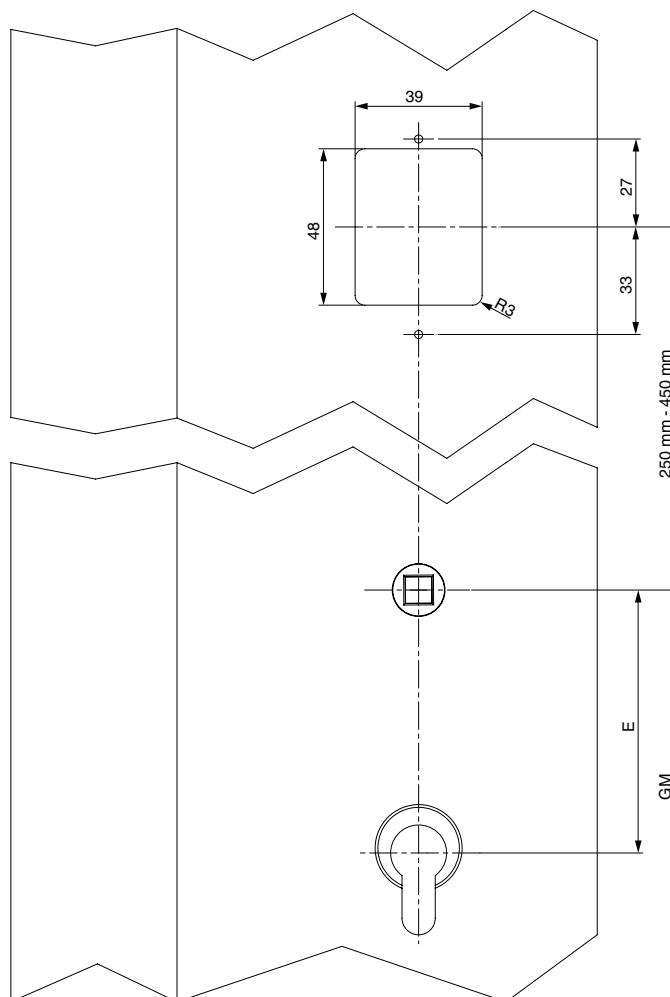
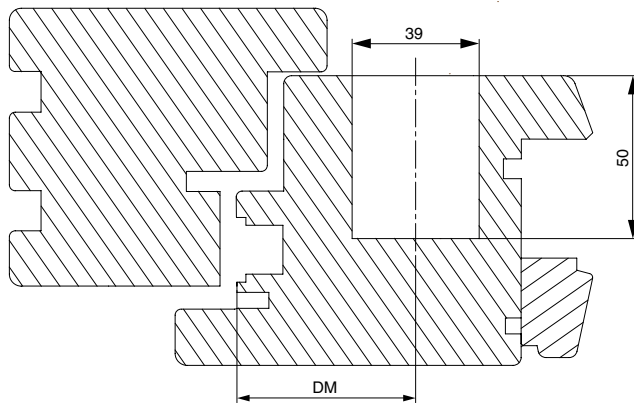
Elektrische Anschlüsse (Anschluss Netzteil, Anschlusskabel 0,15m und 10m) dürfen nur durch befugtes Personal durchgeführt werden!

OpenDoor Zutrittskontrollsysteme Schaltplan Wechselschalter

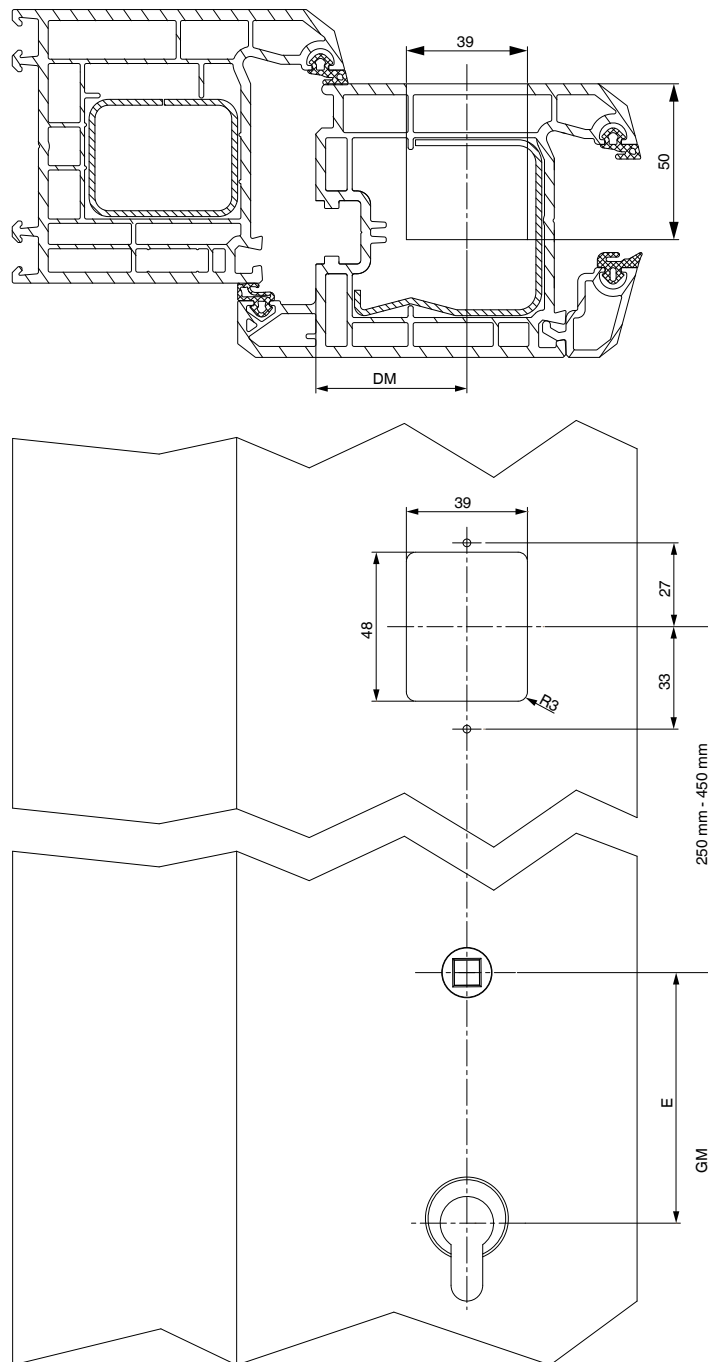


HINWEIS:
Elektrische Anschlüsse (Anschluss Netzteil, Anschlusskabel 0,15m und 10m) dürfen nur durch befugtes Personal durchgeführt werden!

OpenDoor Zutrittskontrollsysteme
Fräsbild Holz

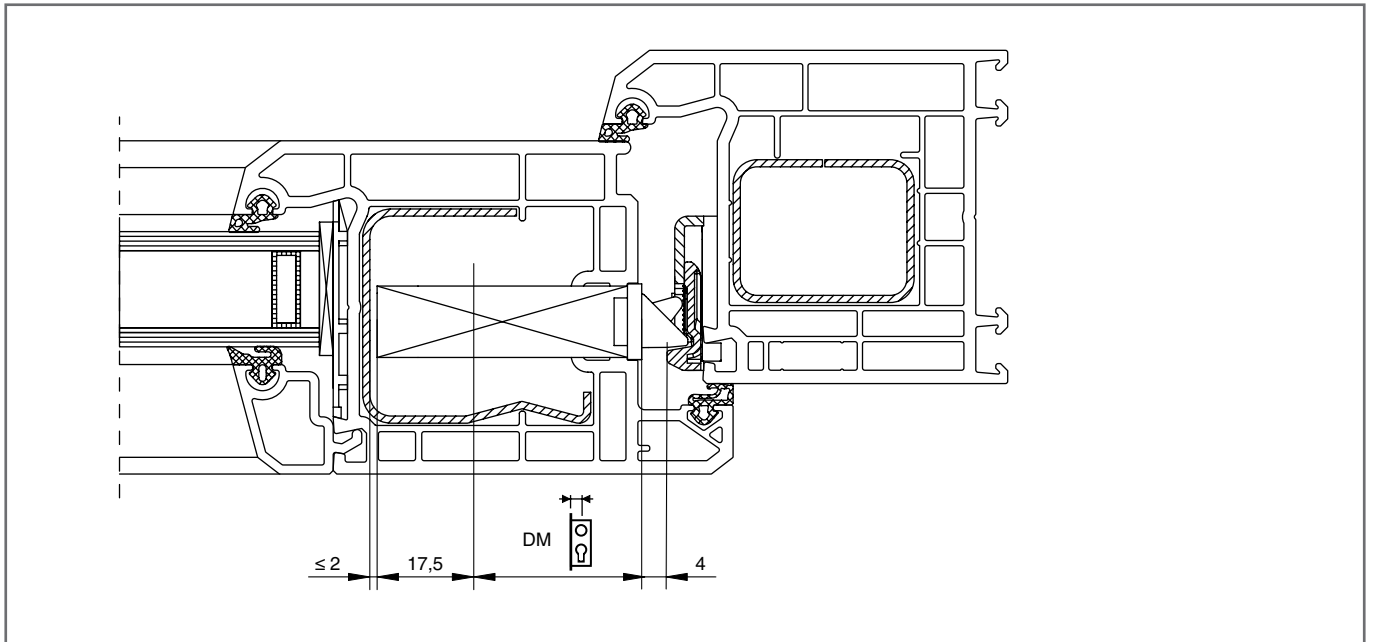


OpenDoor Zutrittskontrollsysteme
Fräsbild PVC



Türkonstruktionen PVC

1-flügelig



2-flügelig

