

Allgemeine Hinweise
Mechanische Sicherungen sind die wesentliche Voraussetzung für einen wirksamen Einbruchschutz. Sie verlangsamen oder verhindern den Einbruch und bewirken, dass beim Einbruch vermehrt Lärm entsteht.
Elektronische Sicherungen, wie Einbruchmeldeanlagen, verhindern dagegen keinen Einbruch, sondern melden ihn nur.

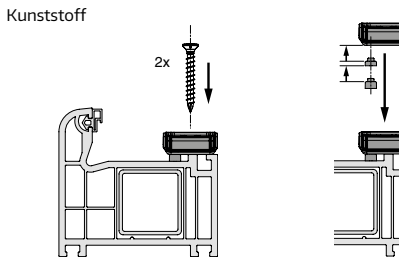
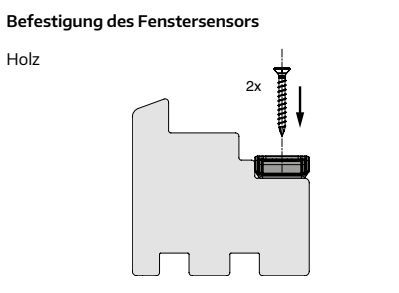
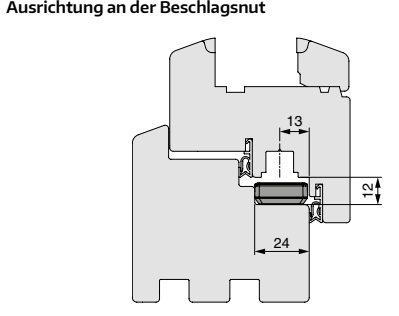
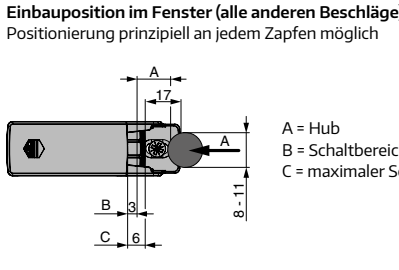
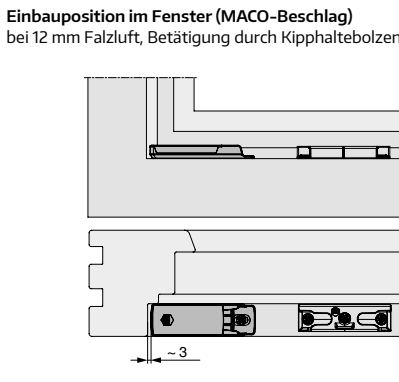
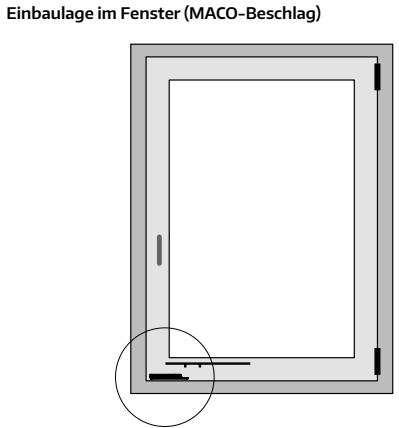
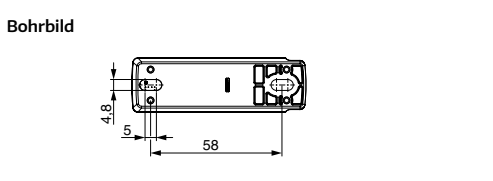
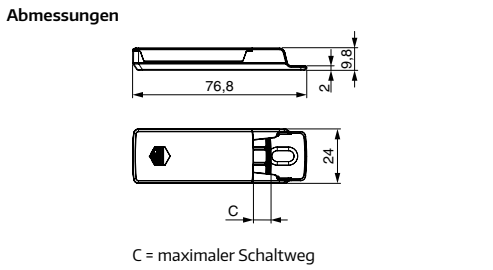
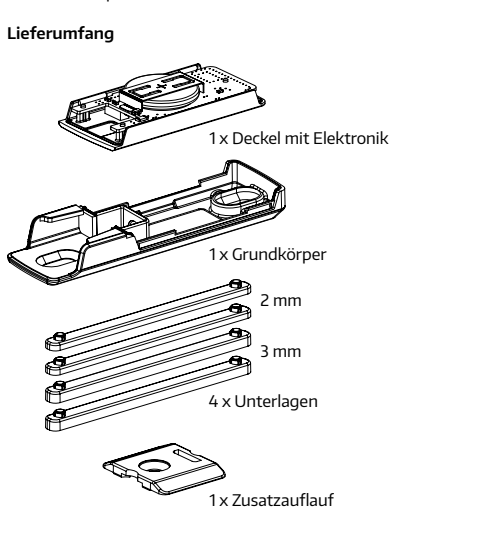
Produktbeschreibung
eTronic ist ein im Fenster verdeckt liegender, batteriebetriebener Schaltkontakt mit Funkverbindung.
Ein Zapfen der Eckumlenkung unten, der am bewegten Riegel des Beschlages befestigt wird, löst den Kontakt des eTronic aus. Damit kann eine Verschlussüberwachung an Fenster und Balkon- bzw. Terrassentüren realisiert werden.
eTronic ist für Holz- und Kunststoff- und Aluprofile geeignet. Für Kunststoff- und Aluprofile sind Unterlagen in verschiedenen Stärken beigegepackt.

Kompatibilität mit Gateways
www.maco.eu/eTronic
siehe Homepage

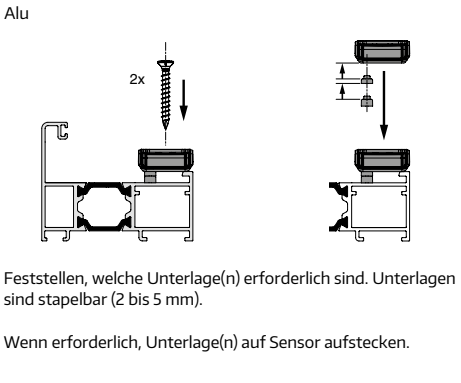
Technische Daten
Material: Polycarbonat (PC)
Farbe: Tiefschwarz RAL 9005
Befestigungsart: Verschraubung 2 x
Umgebungstemp.: -20°C bis +60°C
Schutzart: IP 54
Falzlufthöhe: 11 - 14 mm
Rahmenfalteff.: mindestens 24 mm
Schaltbereich: ab 3 mm aus der Nulllage
Funkprotokoll: EnOcean, unidirektional 868 Mhz, EEP AS-14-01
Lebensdauer Batterie: 6 bis 8 Jahre
Funkreichweite: lt. EnOcean Standard (www.enocean.com)

Die Reichweite wird durch bauliche Gegebenheiten beeinflusst. Bei ungünstigen Bedingungen kann mit einem Repeater Art. Nr. 476162 die Reichweite erhöht werden.

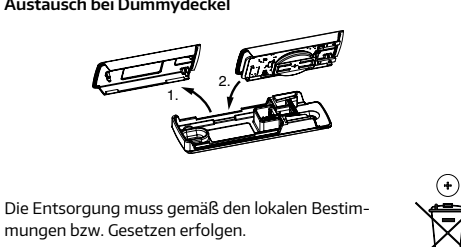
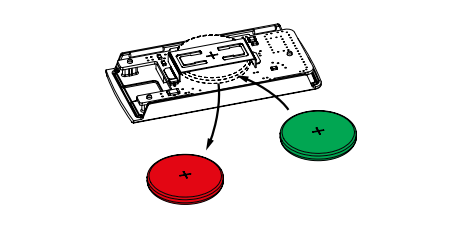
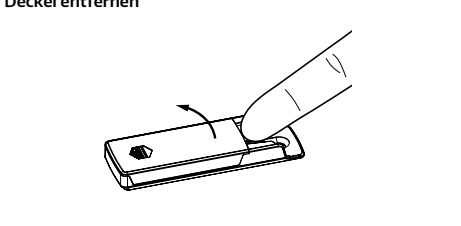
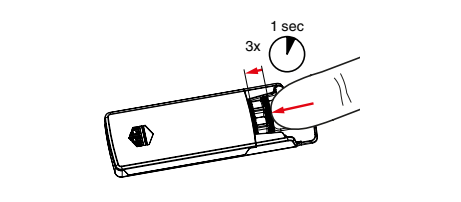
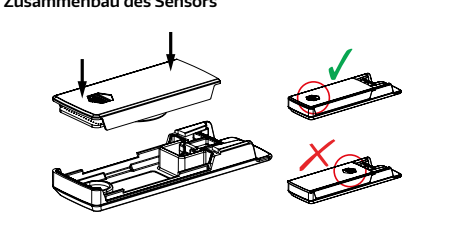
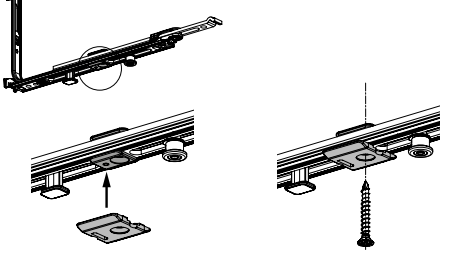
Benötigte Schrauben
2 Stk. Senkkopfschraube Ø 4 x 25 mm DIN 7505



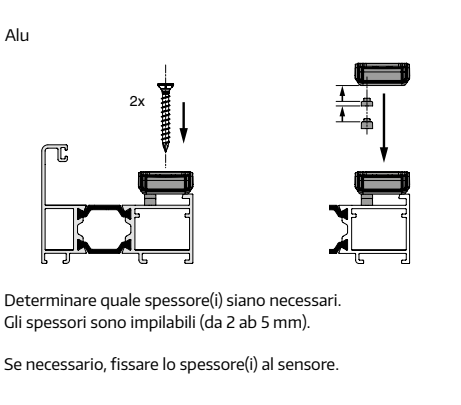
Feststellen, welche Unterlage(n) erforderlich sind. Unterlagen sind stapelbar (2 bis 5 mm).
Wenn erforderlich, Unterlage(n) auf Sensor aufstecken.



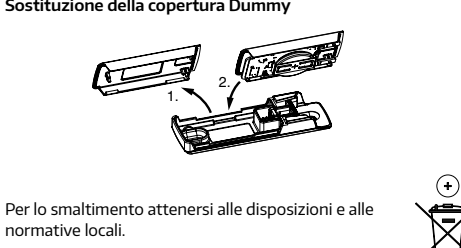
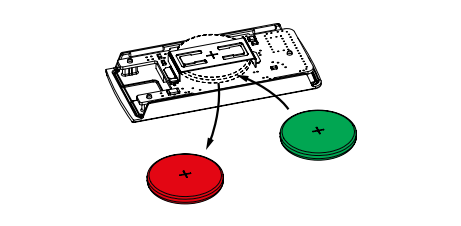
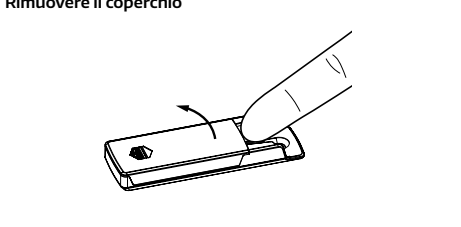
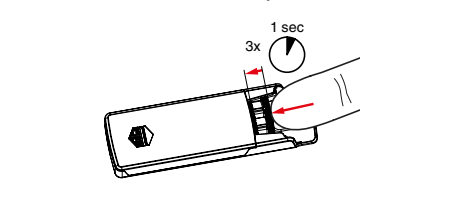
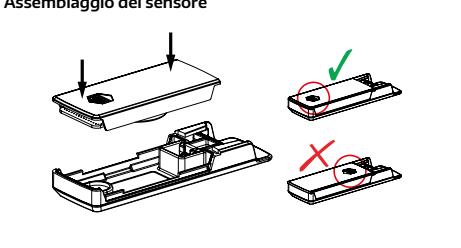
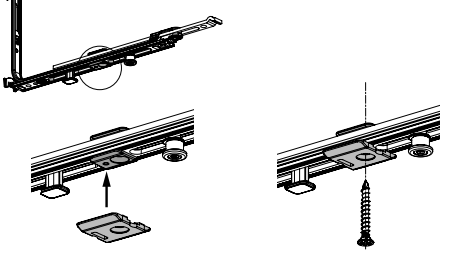
Feststellen, welche Unterlage(n) erforderlich sind. Unterlagen sind stapelbar (2 bis 5 mm).
Wenn erforderlich, Unterlage(n) auf Sensor aufstecken.



Die Entsorgung muss gemäß den lokalen Bestimmungen bzw. Gesetzen erfolgen.



Determinare quale spessore(i) siano necessari. Gli spessori sono impilabili (da 2 a 5 mm).
Se necessario, fissare lo spessore(i) al sensore.



Per lo smaltimento attenersi alle disposizioni e alle normative locali.

General Notes
Mechanical security measures are the essential prerequisite for effective burglary protection. They slow down or prevent burglary and cause more noise to be generated during the break-in. Electronic security measures, such as intrusion alarm systems, do not prevent a break-in, but only report it.

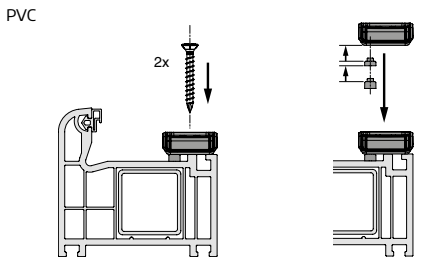
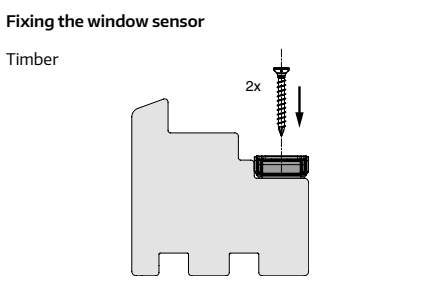
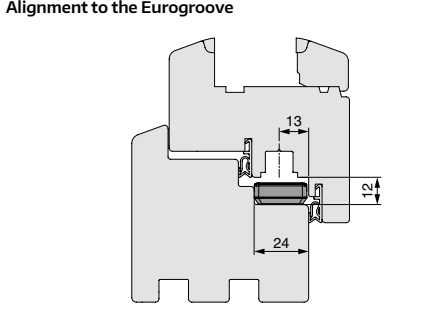
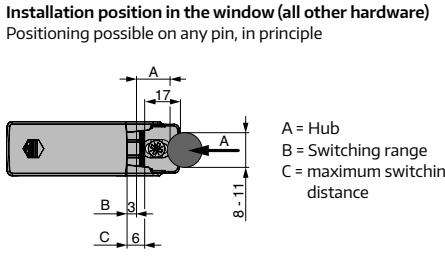
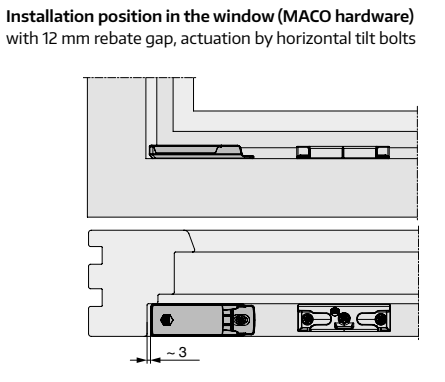
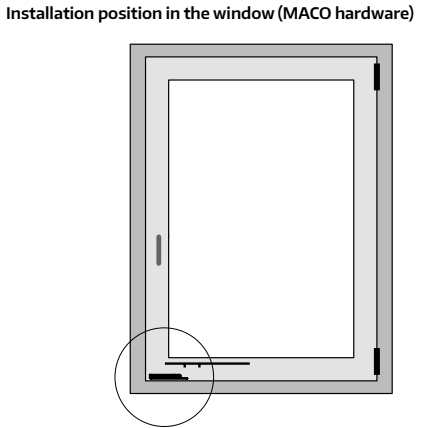
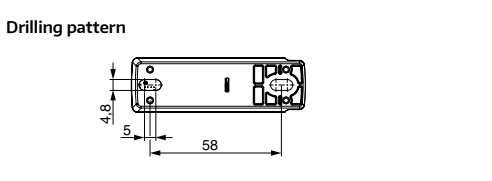
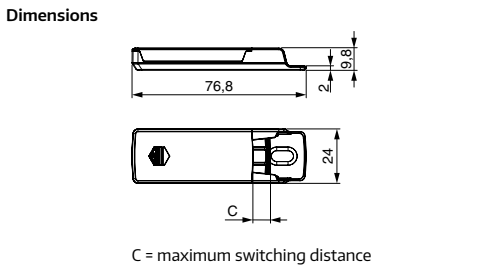
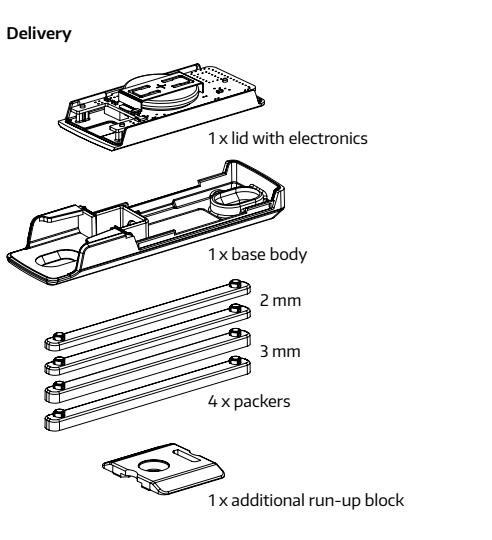
Product description
eTronic is a battery-operated switch contact with a wireless connection flush mounted in the window.
A corner element pin, which sits at the bottom, is attached to the moving latch of the hardware and triggers the eTronic contact. This allows closure monitoring on windows and balcony or terrace doors to be realised.
eTronic is suitable for timber, PVC and aluminium profiles. For PVC and aluminium profiles, packers are included in various thicknesses.

Compatibility with gateways
www.maco.eu/eTronic
See homepage

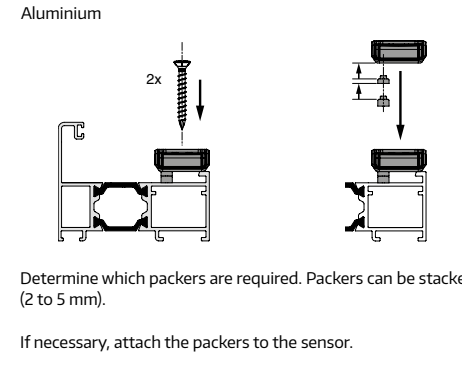
Technical Data
Material: Polycarbonat (PC)
Colour: Deep black RAL 9005
Fastening: Screw 2 x
Ambient temp.: -20°C to +60°C
Protection: IP 54
Rebate gap range: 11 - 14 mm
Frame depth: at least 24 mm
Switching range: from 3 mm from the zero position
Wireless protocol: EnOcean, unidirectional 868 Mhz, EEP AS-14-01
Battery life: 6 to 8 years
Wireless range: as per EnOcean Standard (www.enocean.com)

The range is influenced by structural conditions. In unfavourable conditions, it can be used with a repeater Art. No. 476162 to increase the range.

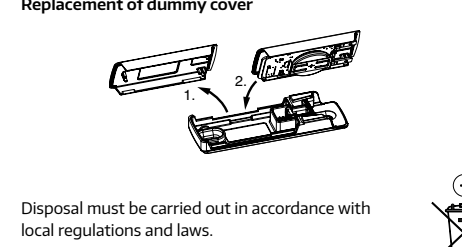
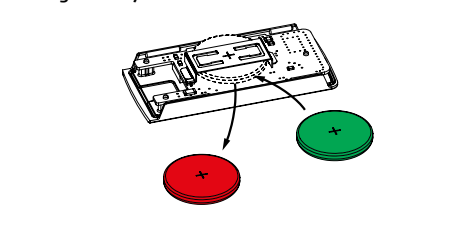
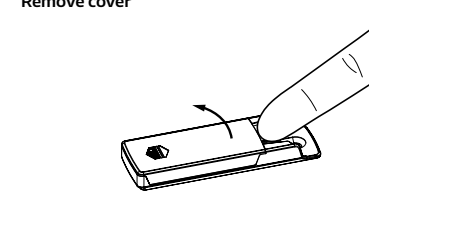
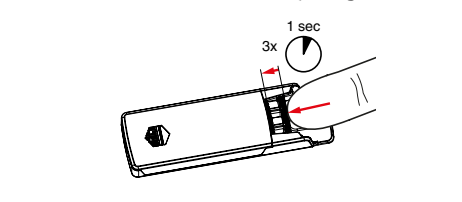
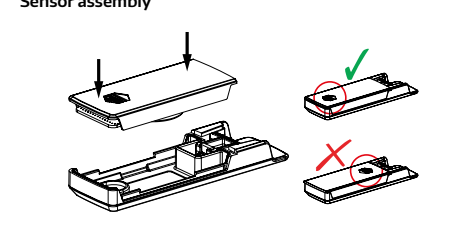
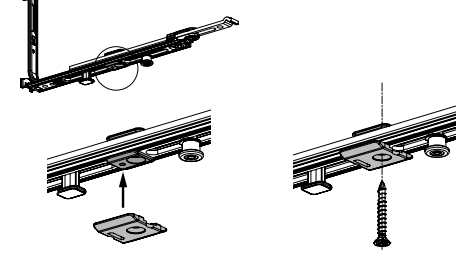
Ben-adjusted screws
2 Pcs. Countersunk screws of Ø 4 x 25 mm DIN 7505



Determine which packers are required. Packers can be stacked (2 to 5 mm).
If necessary, attach the packers to the sensor.



Determine which packers are required. Packers can be stacked (2 to 5 mm).
If necessary, attach the packers to the sensor.



Disposal must be carried out in accordance with local regulations and laws.

Note generali
I dispositivi di sicurezza meccanici sono essenziali per una protezione antieffrazione efficace. Impediscono o rallentano l'effrazione rendendola difficoltosa e molto rumorosa. I dispositivi di sicurezza elettronici invece non impediscono l'effrazione, si limitano a segnalarela.

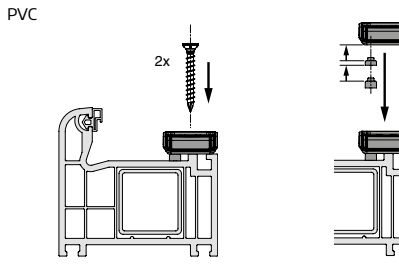
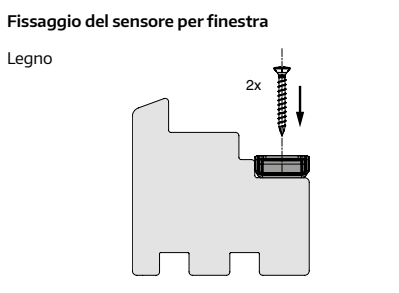
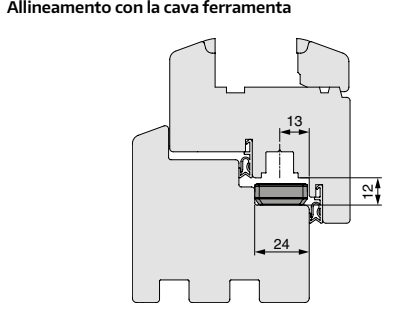
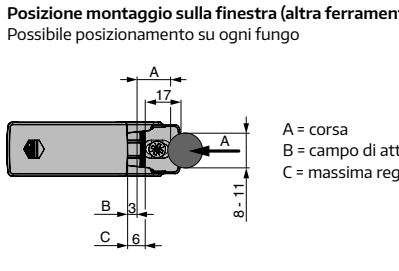
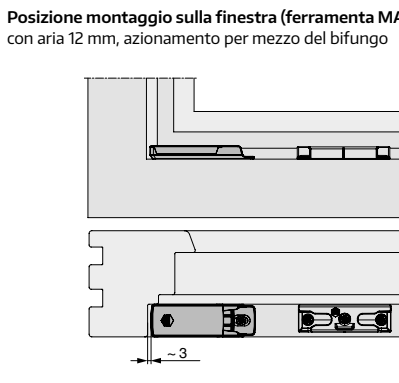
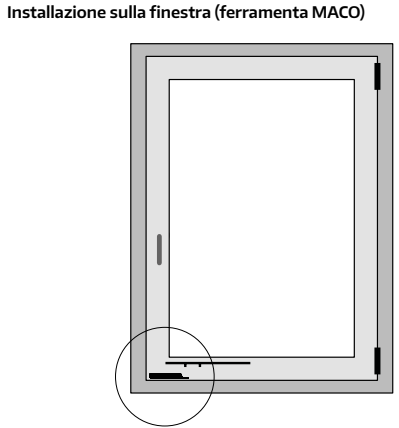
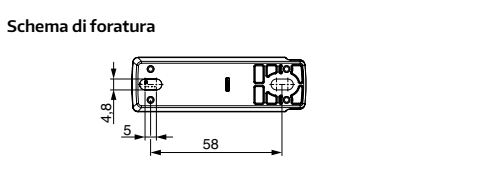
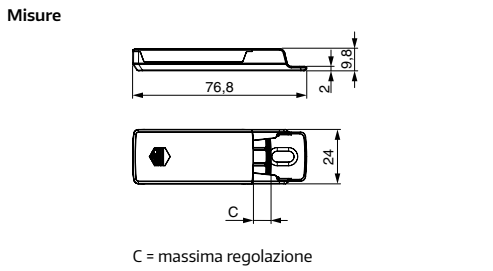
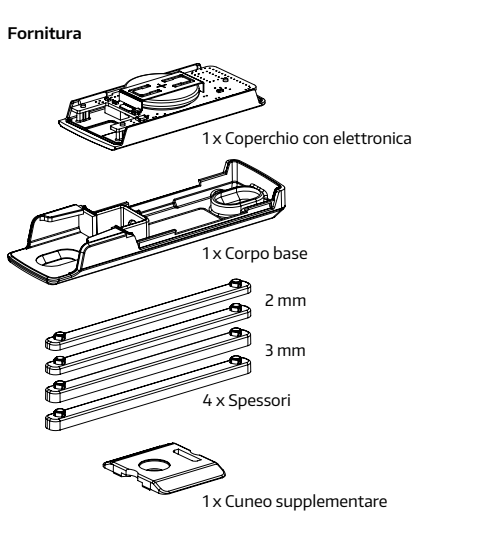
Descrizione prodotto
eTronic è un contatto reed a batteria dotato di connessione radio, inserito nella finestra in posizione invisibile.
Un nottolino del movimento angolare inferiore, che viene montato sull'asta mobile della ferramenta, attiva il contatto dell'eTronic. Ciò consente di realizzare un controllo di chiusura su finestre e portabalcone nonché portefinestre.
eTronic è adatto per profili in legno, in PVC e in alluminio. Nella confezione sono compresi diversi spessori da utilizzare con i profili in PVC ed alluminio.

Compatibilità con sistemi domestici
www.maco.eu/eTronic
vedi homepage

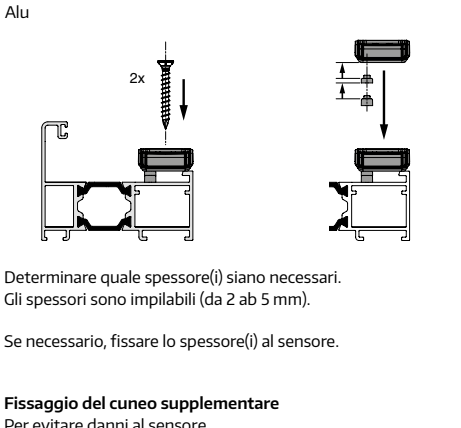
Dati tecnici
Materiale: polycarbonato (PC)
Colore: nero RAL 9005
Tipo di fissaggio: avvitamento 2 x
Temp. di esercizio: -20°C ... +60°C
Grado di protezione: IP 54
Aria: 11 - 14 mm
Profondità battuta: minimo 24 mm
Campo di attivazione: a 3 mm dalla posizione zero
Protocollo radio: EnOcean, unidirezionale 868 Mhz, EEP AS-14-01
Durata batteria: da 6 a 8 anni
Copertura radio: a norma EnOcean Standard (www.enocean.com)

La copertura è influenzata dalle condizioni strutturali. In condizioni sfavorevoli può essere utilizzato un ripetitore Art. Nr. 476162 per aumentare la copertura.

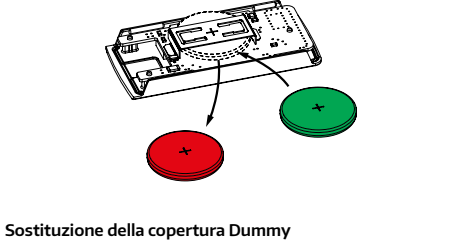
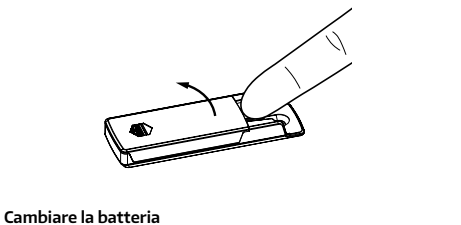
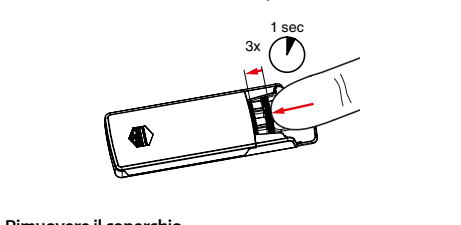
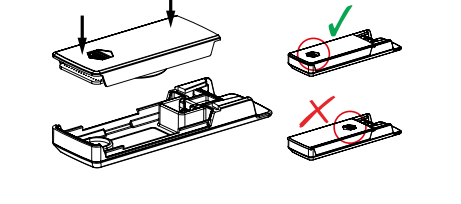
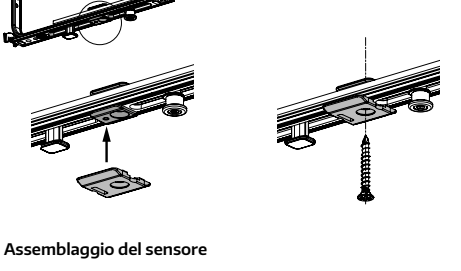
Viti occorrenti
2 viti a testa svasata Ø 4 x 25 mm DIN 7505



Determinare quale spessore(i) siano necessari. Gli spessori sono impilabili (da 2 a 5 mm).
Se necessario, fissare lo spessore(i) al sensore.



Determinare quale spessore(i) siano necessari. Gli spessori sono impilabili (da 2 a 5 mm).
Se necessario, fissare lo spessore(i) al sensore.



Per lo smaltimento attenersi alle disposizioni e alle normative locali.

Informations générales
Les dispositifs de sécurité mécanique sont la condition préalable essentielle à une protection efficace contre les cambriolages. Ils ralentissent ou empêchent l'effraction et provoquent une augmentation du bruit pendant l'effraction. Les dispositifs de sécurité électroniques, tels que les alarmes antivol, n'empêchent pas une effraction, mais la signalent seulement.

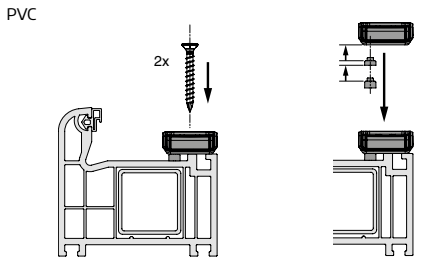
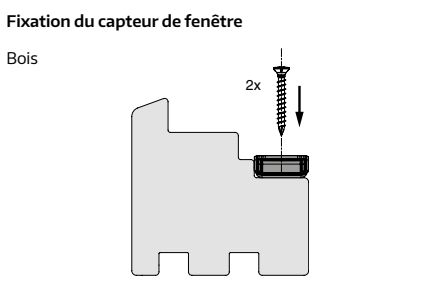
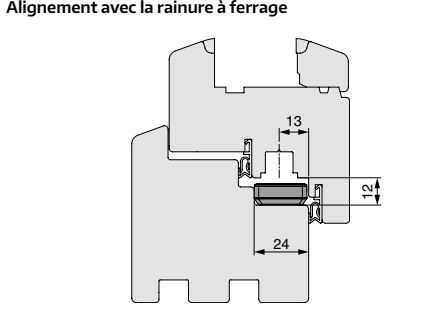
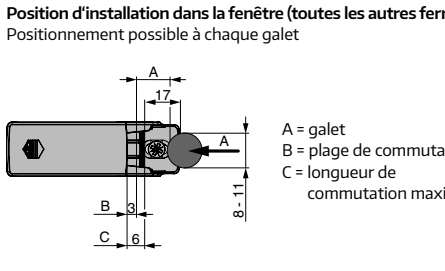
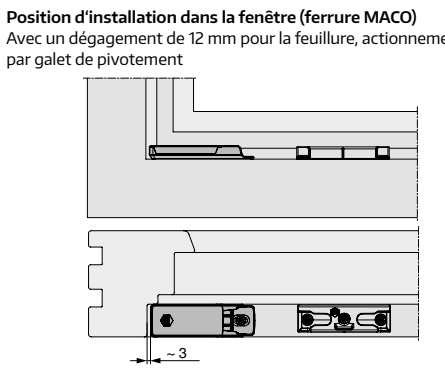
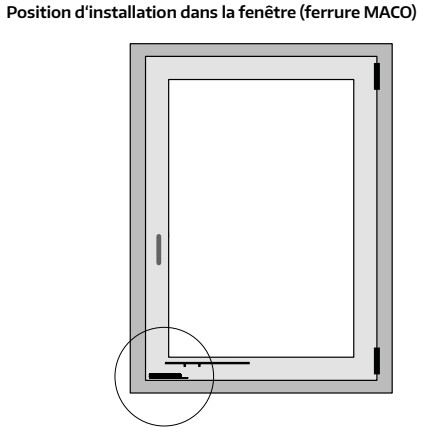
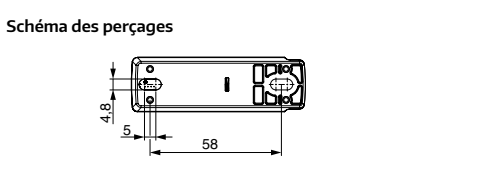
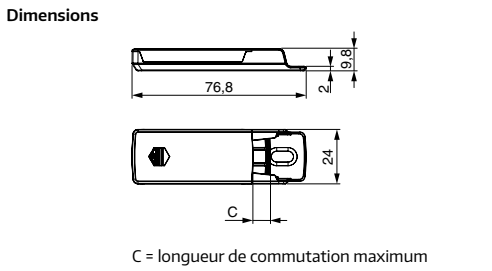
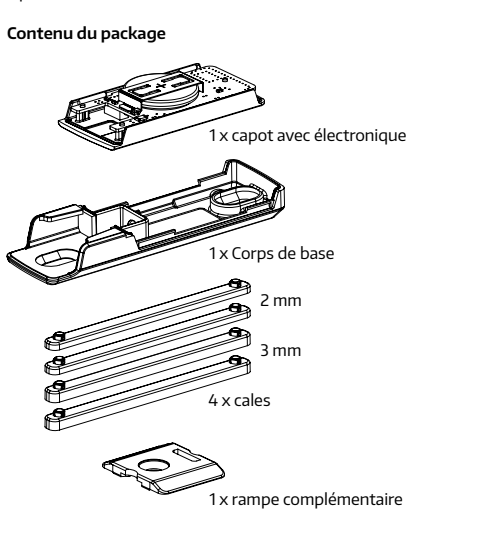
Descriptif du produit
eTronic est un interrupteur à piles avec connexion à distance, dissimulé dans la fenêtre.
Un verrouilleur bas qui est connecté à la crémonne, déclenche le contact de l'eTronic. Cela permet de surveiller les fermetures de fenêtres et de balcons ou de portes fenêtres.
eTronic est adapté aux profilés en bois, en PVC et en aluminium. Pour les profilés en PVC et en aluminium, des cales de différentes épaisseurs sont incluses.

Compatibilité avec des passerelles
www.maco.eu/eTronic
voir site web

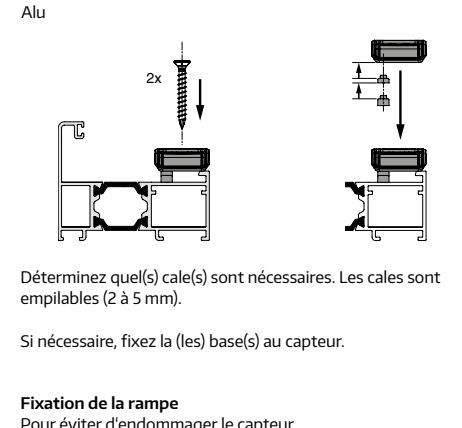
Données techniques
Matériau : Polycarbonate (PC)
Couleur : Noir profond RAL 9005
Type de montage : Raccord à vis 2 x
Température de fonctionnement : -20°C à +60°C
Classe de protection : IP 54
Jeu de fonctionnement : 11 - 14 mm
Profondeur de la feuillure du cadre : au moins 24 mm
Plage de commutation : à partir de 3 mm de la position zéro
Protocole radio : EnOcean, unidirectionnel 868 Mhz, EEP AS-14-01
Durée de vie des piles 6 à 8 ans
Portée radio : selon la norme EnOcean (www.enocean.com)

La portée est influencée par les conditions structurelles. Dans des conditions défavorables, un répéteur de référence 476162 peut être utilisé pour augmenter la portée.

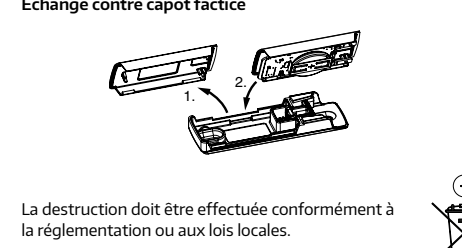
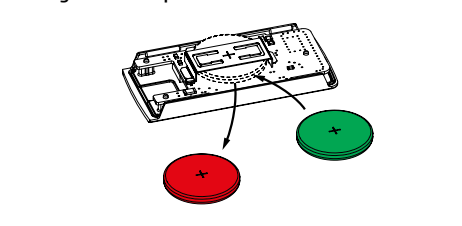
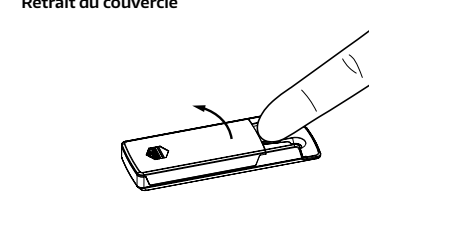
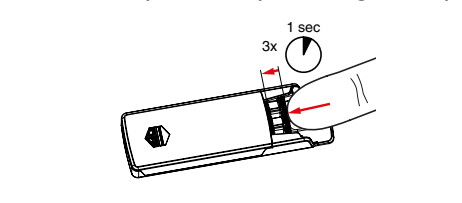
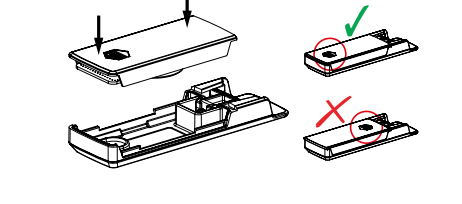
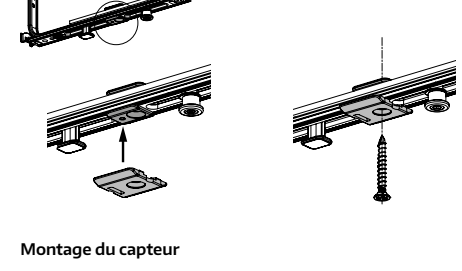
Vis nécessaires
2 pcs. vis à tête fraisée Ø 4 x 25 mm DIN 7505



Déterminez quel(s) cale(s) sont nécessaires. Les cales sont empilables (2 à 5 mm).
Si nécessaire, fixez la (les) base(s) au capteur.



Déterminez quel(s) cale(s) sont nécessaires. Les cales sont empilables (2 à 5 mm).
Si nécessaire, fixez la (les) base(s) au capteur.



La destruction doit être effectuée conformément à la réglementation ou aux lois locales.

Sensor de ventana MACO eTronic

Informaciones generales
 Los elementos de seguridad mecánica son el requisito esencial para una protección eficaz contra los robos. Ralentizan o incluso evitan el asalto y provocan que el robo genere más ruido. Los elementos de seguridad electrónica, como los dispositivos de alarma, no evitan el asalto en sí mismo, sino únicamente informan de que se está produciendo dicho asalto.

Descripción del producto
 eTronic es un interruptor de contacto oculto en la ventana, con conexión inalámbrica y alimentado por baterías. Un bulón del ángulo de reenvío inferior, fijado a la varilla del herraje, se mueve al accionar la manilla. Cuando la manilla se gira para cerrar la ventana, el bulón dispara el contacto del eTronic. De esta manera se realiza el control del cierre de ventanas y balconeras. eTronic está indicado para perfiles de madera, PVC y aluminio. Junto con este producto se suministran calces de diferentes espesores que pueden ser necesarios para los perfiles de PVC y aluminio.

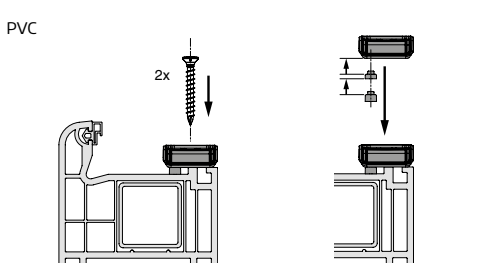
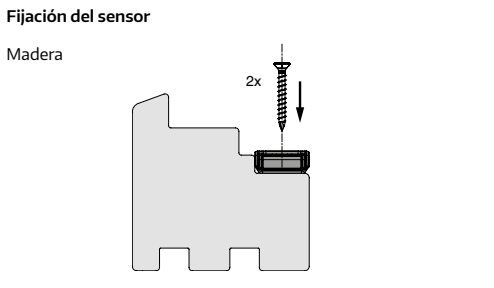
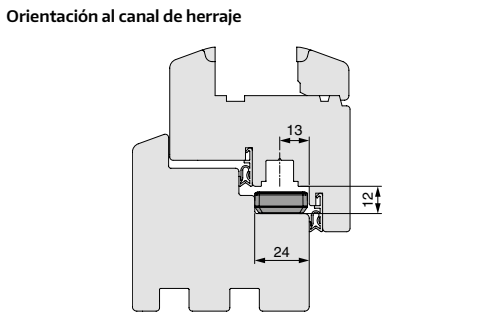
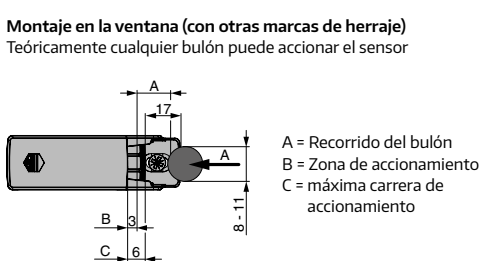
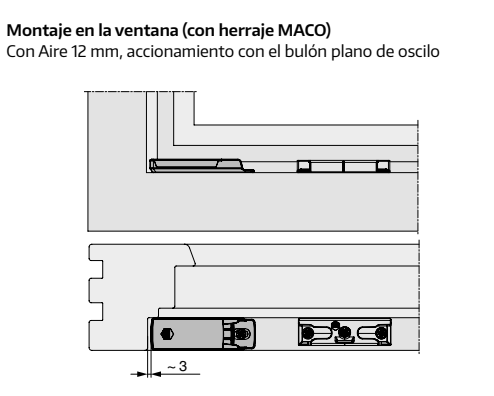
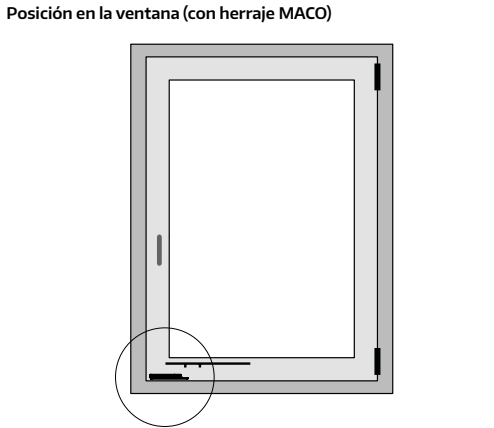
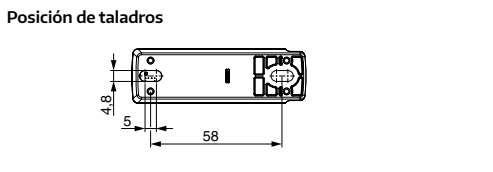
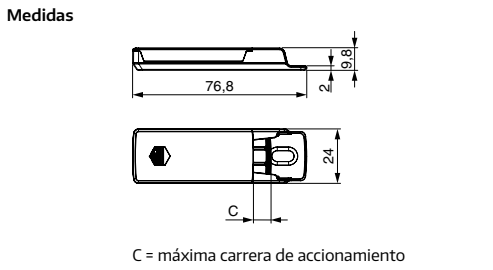
Compatibilidad con puertas de enlace
 Consulte el sitio web

Datos técnicos
 Material: Policarbonato (PC)
 Color: Negro intenso RAL 9005
 Fijación: Tirafondos 2 x
 Temp. de trabajo: - 20°C hasta + 60°C
 Clase protección: IP 54
 Aire de trabajo: 11 - 14 mm
 Calce de marco: mínimo 24 mm
 Zona de acción: a partir de 3 mm desde el punto cero
 Protocolo inalámbrico: EnOcean, unidireccional 868 Mhz, EEP AS-14-01
 Duración de la batería: de 6 a 8 años
 Alcance inalámbrico: estándares EnOcean (www.enocean.com)

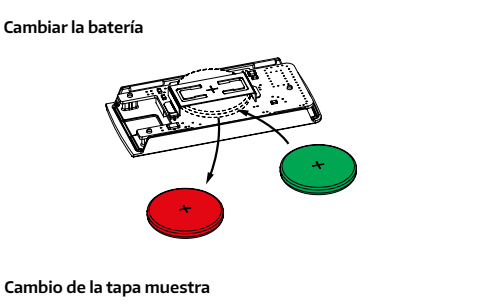
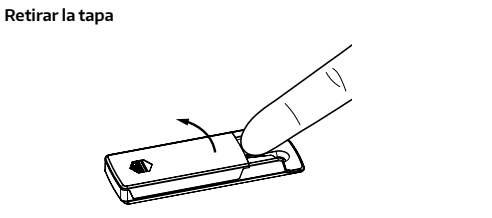
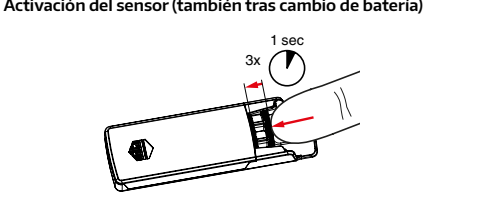
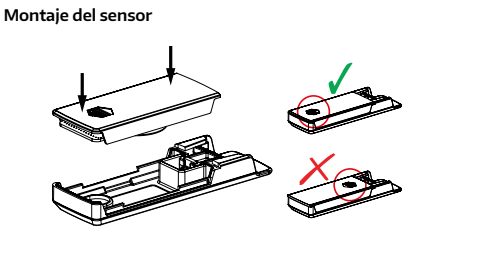
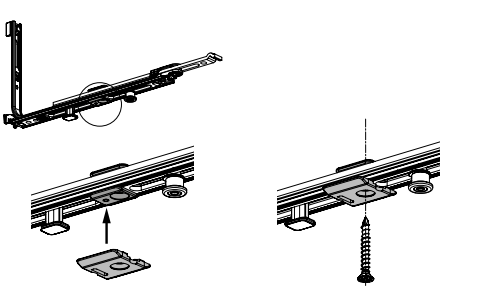
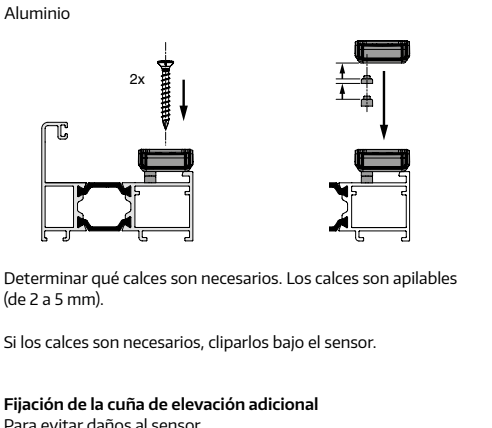
El alcance inalámbrico puede verse reducido por factores constructivos del edificio. En condiciones desfavorables puede utilizarse el repetidor Ref. 476162 para ampliar el alcance.

Tirafondos necesarios
 2 uds. de tirafondos de cabeza avellanada Ø 4 x 25 mm DIN 7505

- Contenido**
- 1x tapa con electrónica
 - 1x cuerpo base
 - 2 mm
 - 3 mm
 - 4 x calces para perfiles
 - 1x cuña de elevación adicional



Determinar qué calces son necesarios. Los calces son apilables (de 2 a 5 mm).
 Si los calces son necesarios, clíparlos bajo el sensor.



La eliminación debe realizarse siguiendo las directrices y normas locales.

www.maco.eu
 Ref. 759113 / ES
 Creación: 08/2020 - Modificado: 27.10.2020
 Todos los derechos y cambios reservados.

MACO eTronic Raamsensor

Algemene instructie
 Mechanische beveiligingen zijn de essentiële hulpmiddelen voor een effectieve inbraakbeveiliging. Ze verhogen de kans op inbraak en veroorzaken meer lawaai tijdens de inbraak. Elektronische beveiligingen, zoals inbraakalarmen, voorkomen een inbraak niet, maar melden deze alleen.

Productbeschrijving
 eTronic is een, in het raam verborgen, op batterijen werkend schakelcontact met FUNK-verbinding. De valnok van de onderste hoekomgeving, activeert het contact van de eTronic. Dit maakt de bewaking van raamsluitingen mogelijk. eTronic is geschikt voor hout-, kunststof- en aluminiumprofielen. Voor kunststof- en aluminiumprofielen worden onderlagen in verschillende diktes meegeleverd.

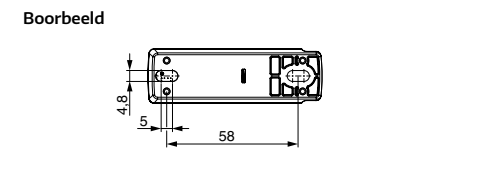
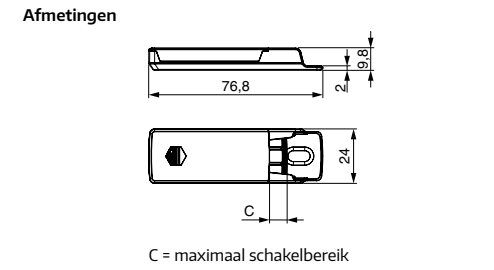
Compatibiliteit met gateways
 Zie Home pagina

Techische gegevens
 Materiaal: Polycarbonaat (PC)
 Kleur: Diep zwart RAL 9005
 Montagewijze: Schroefverbinding 2 x
 Omgevingstemperatuur: - 20°C tot + 60°C
 Beschermingsklasse: IP 54
 Min-Max ruimte: 11 - 14 mm
 Sponningsdiepte: minimaal 24 mm
 Schakelbereik: vanaf 3 mm van de nulstand
 Radioprotocol: EnOcean, eenrichtingsverkeer 868 Mhz, EEP AS-14-01
 Levensduur van de batterij: 6 tot 8 jaar
 Funkbereik: volgens EnOcean-norm (www.enocean.com)

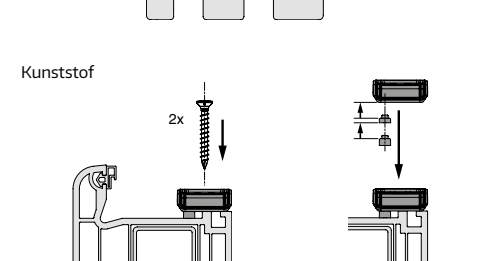
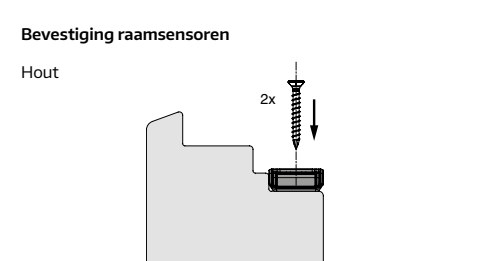
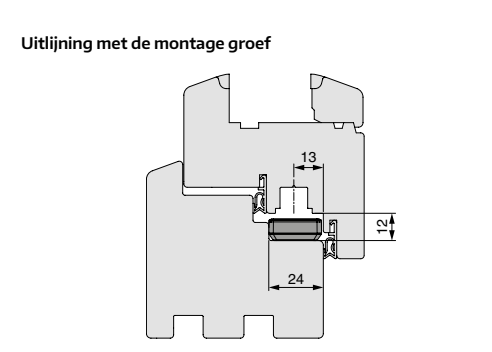
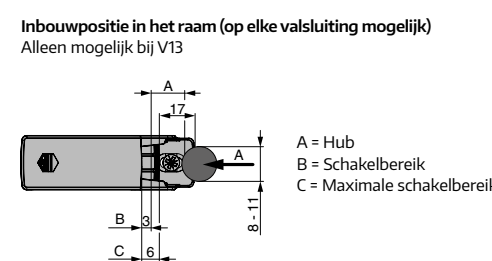
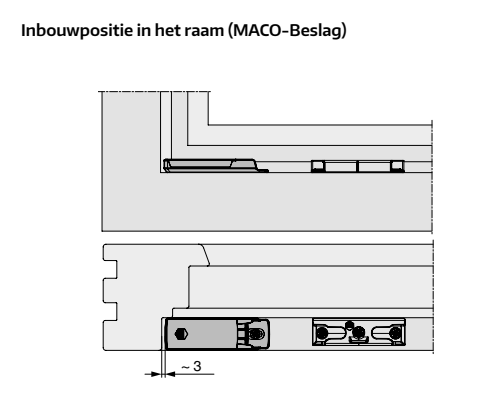
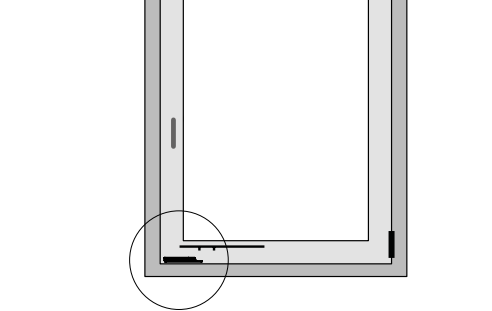
Het bereik wordt beïnvloed door de omstandigheden. Onder ongunstige omstandigheden kan een repeater Art. Nr. 476162 worden gebruikt om het bereik te vergroten.

Benodigde schroeven
 2 stuks verzinken schroef Ø 4 x 25 mm DIN 7505

- Inhoud levering**
- 1x Afdekkapje met electronica
 - 1x Basis onderdeel
 - 2 mm
 - 3 mm
 - 4 x extra onderdelen
 - 1x Extra vulplaat

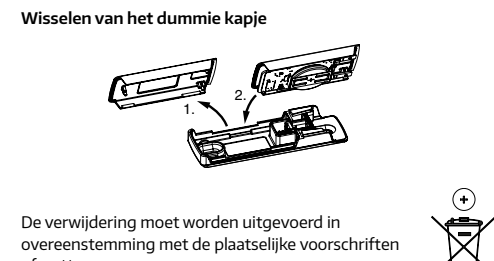
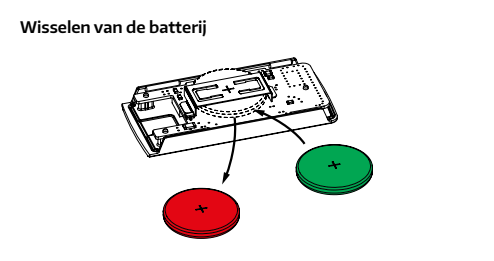
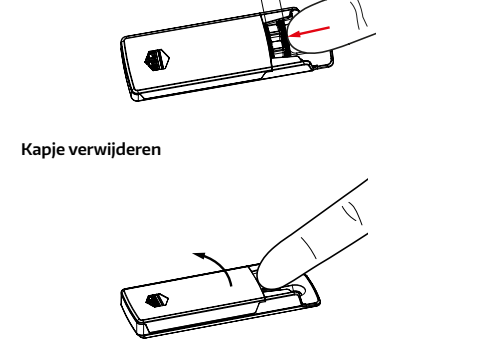
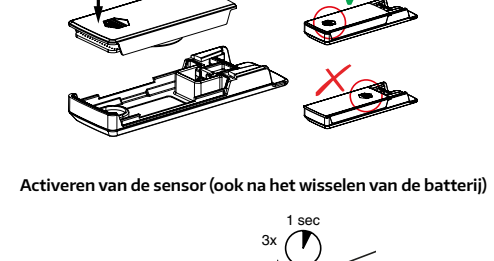
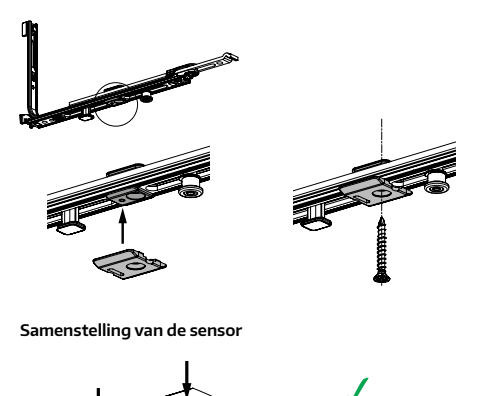
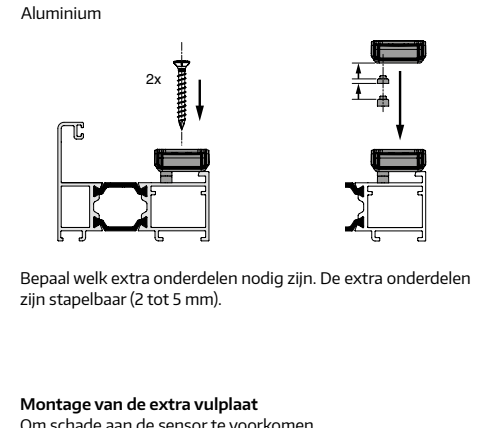


Inbouw instructie in het raam (MACO-Beslag)



De verwijdering moet worden uitgevoerd in overeenstemming met de plaatselijke voorschriften of wetten.

www.maco.eu
 Best.-Nr. 759113 / NL
 Opgesteld: 08/2020 - Gewijzigd: 27.10.2020
 Alle rechten en aanpassingen voorbehouden.



De verwijdering moet worden uitgevoerd in overeenstemming met de plaatselijke voorschriften of wetten.

www.maco.eu
 Best.-Nr. 759113 / NL
 Opgesteld: 08/2020 - Gewijzigd: 27.10.2020
 Alle rechten en aanpassingen voorbehouden.

Czujnik okienny MACO eTronic

Ogólne wskazówki
 Zabezpieczenia mechaniczne są istotne z punktu widzenia skutecznej ochrony przed włamaniem. Spowalniają lub uniemożliwiają włamanie i powodują, że podczas włamania powstaje większy hałas. Natomiast zabezpieczenia elektroniczne, takie jak urządzenia komunikujące o włamaniu, nie zapobiegają włamaniu, tylko informują o nim.

Opis produktu
 eTronic to ukryty w oknie, zasłany baterijnie kontaktor radiowy. Czop dolnego narożnika, który przesuwa się wraz z ruchem okucia, zwalnia styk czujnika eTronic. Pozwala to na monitorowanie zamknięcia okien i drzwi balkonowych lub tarasowych. eTronic nadaje się zarówno do profili drewnianych, jak i z PVC czy aluminiowych. Dla profili z PVC i aluminiowych do opakowania zostały dołączone podkładki o różnych grubościach.

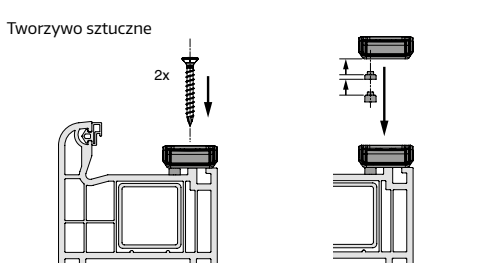
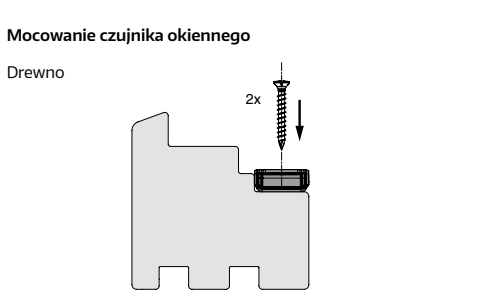
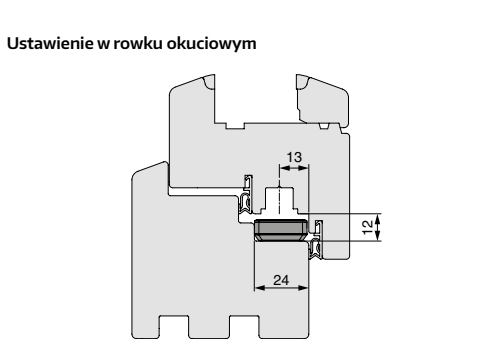
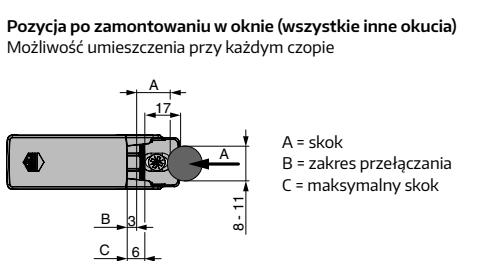
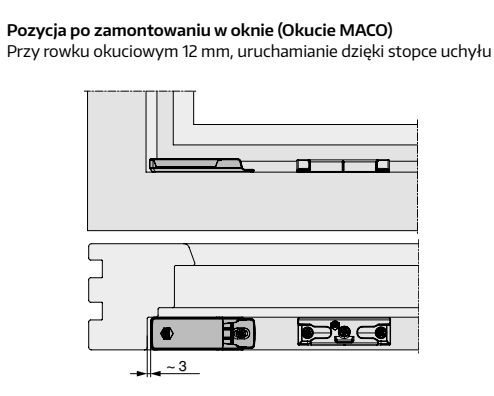
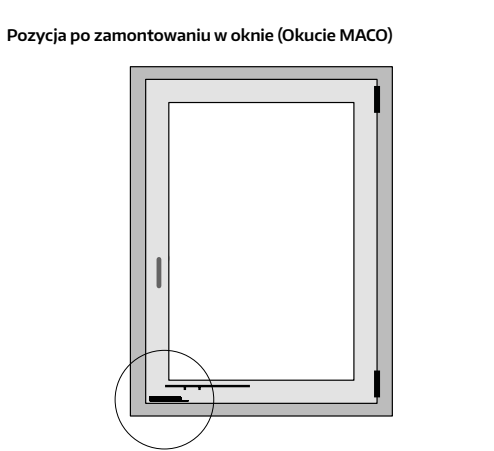
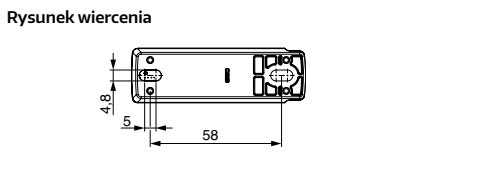
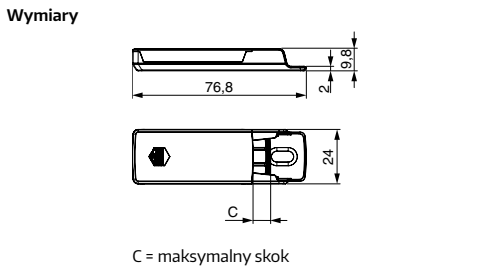
Kompabilność z bramkami sieciowymi
 Zob. Strona główna

Dane techniczne
 Materiał: Poliweglan (PC)
 Kolor: Czarny RAL 9005
 Mocowanie: Za pomocą 2 wkrętów
 Zakres temperatury: - 20°C do + 60°C
 Stopień ochrony: IP 54
 Luz wkrętowy: 11 - 14 mm
 Szerokość wkrętu: co najmniej 24 mm
 Zakres przelazczania: od 3 mm z pozycji zerowej
 Protokół radiowy: EnOcean, jednokierunkowy 868 Mhz, EEP AS-14-01
 Żywotność baterii: 6 do 8 lat
 Zasięg radiowy: wg. standardu EnOcean (www.enocean.com)

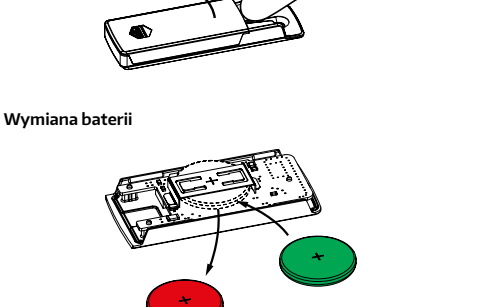
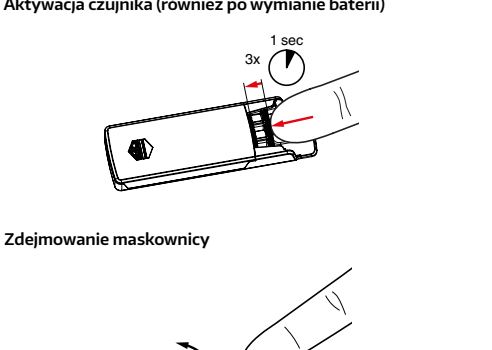
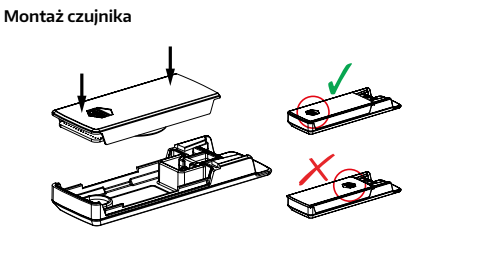
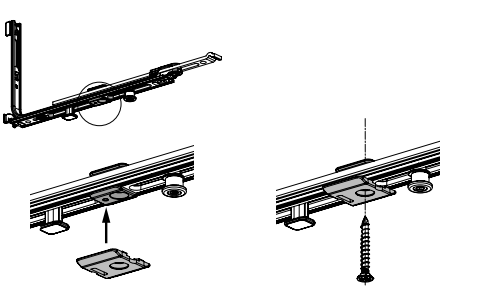
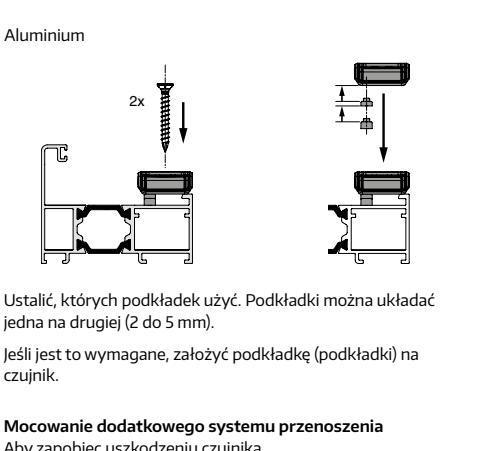
Na zasięg mają wpływ okoliczności zewnętrzne, np. konstrukcja budynku. W niektórych przypadkach można zwiększyć zasięg za pomocą repeatera, nr art. 476162.

Potrzebne wkręty
 2 wkręty Ø 4 x 25 mm DIN 7505

- Zawartość kompletu**
- 1x płytka z elektroniką
 - 1x obudowa
 - 2 mm
 - 3 mm
 - 4 x podkładki
 - 1x najazd



Ustalić, których podkładek użyć. Podkładki można układać jedna na drugiej (2 do 5 mm).
 Jeśli jest to wymagane, założyć podkładkę (podkładki) na czujnik.



Utylizację należy przeprowadzać zgodnie z lokalnymi przepisami lub ustawami.

www.maco.eu
 Nr kat. 759113 / PL
 Sporządzono: 08/2020 - Zmiany: 27.10.2020
 Wszelkie prawa i zmiany zastrzeżone.

MACO eTronic Bezdrátowy okienny sensor

Obecná informace:
 Mechanická ochrana je základním předpokladem účinné ochrany proti vloupání. Zpomalí nebo zcela zabrání vloupání a zajistí, že pachatel při vloupání způsobí větší hluk. Elektronická zabezpečovací zařízení, jako jsou poplašné systémy proti vniknutí, vloupáním nezabrání, pouze ho nahlasí. Kombinace obou způsobů zabezpečení výrazně zvyšuje ochranu objektů.

Popis výrobku:
 eTronic je bateriový spínací kontakt s rádiovým spojením skrytým v okně. Čep na dolním rohovém převodu kování, pohybný spíná kontakt systému eTronic. To umožňuje implementaci monitorování stavu uzavření na oknech a balkonových nebo terasových dveřích. eTronic je vhodný pro dřevěné, plastové a hliníkové profily. U plastových a hliníkových profilů jsou součástí montážní vyrovnávací podložky v různých tloušťkách.

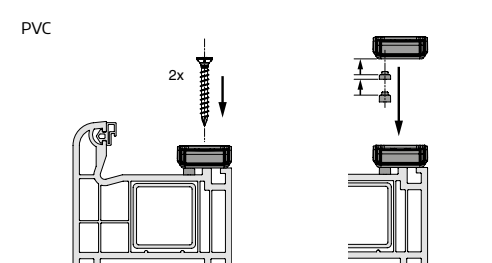
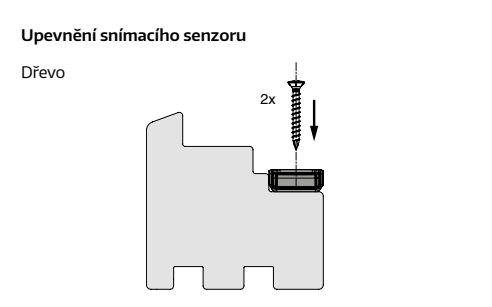
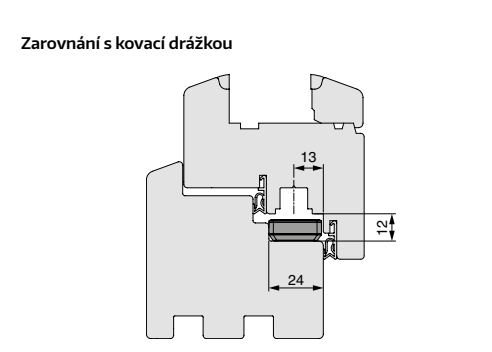
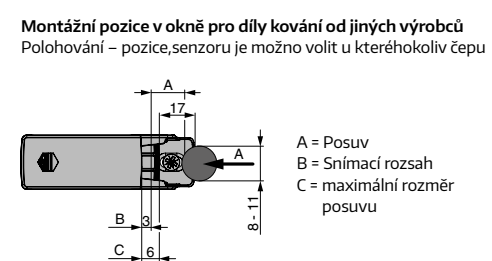
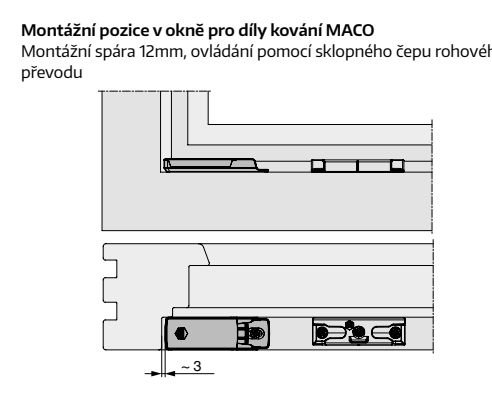
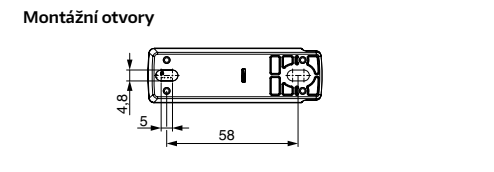
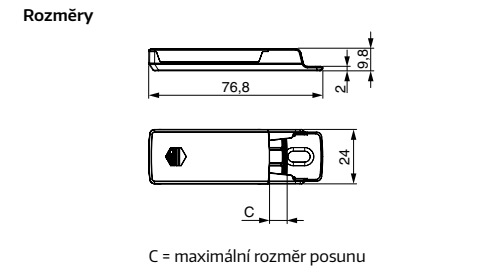
Kompatibilita se systémovými branami
 Blíží informace na webových stránkách MACO

Technická data:
 Materiál: Polykarbonát (PC)
 Barva: matně černá RAL 9005
 Upevnění: pomocí vrutů - 2 x
 Provozní teplota: - 20°C až + 60°C
 Stupeň ochrany: IP 54
 Výška falcu: 11 - 14 mm
 Hloubka falcu: minimálně 24 mm
 Spínací rozsah: od 3 mm od nulové polohy
 Rádiový protokol: EnOcean, jednosměrný 868 Mhz, EEP AS-14-01
 Výdrž baterie: 6 až 8 let
 Dosah rádiového signálu: viz. EnOcean Standard (www.enocean.com)

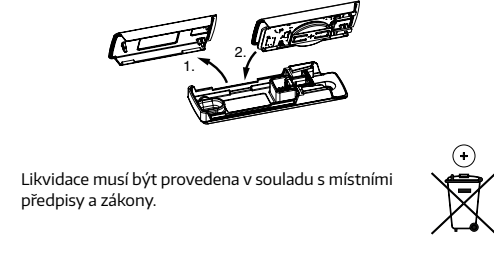
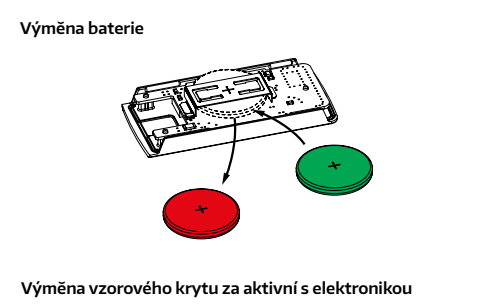
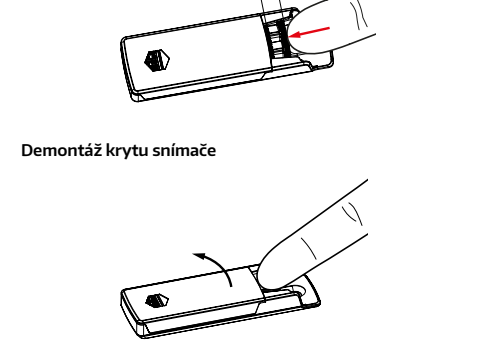
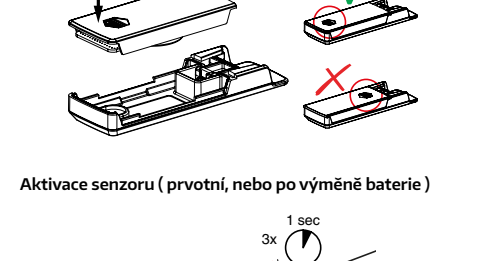
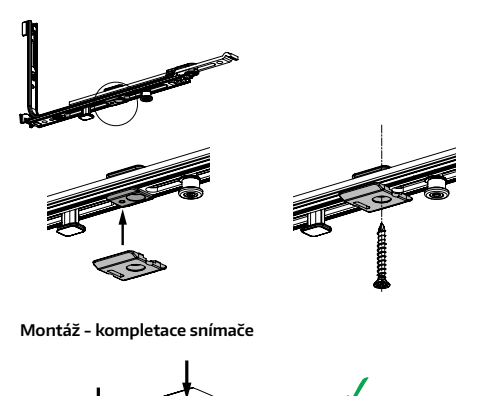
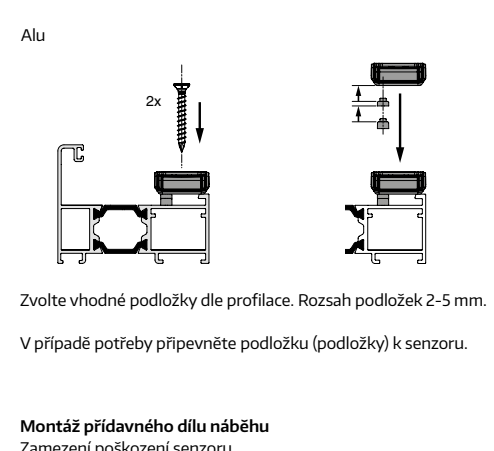
Rozsah rádiového přenosu je ovlivněn strukturálními podmínkami. Za nepříznivých podmínek lze rozsah zvýšit pomocí rádiového zesilovače - položka č. 476162.

Montážní vruty
 2 ks vruty se zápatnou hlavou Ø 4 x 25 mm DIN 7505

- Obsah balení**
- 1x kryt s elektronikou
 - 1x základní tělo snímače
 - 2 mm
 - 3 mm
 - 4 x vymešovací podložky
 - 1x přídatný náběhový díl



Zvolte vhodné podložky dle profilace. Rozsah podložek 2-5 mm.
 V případě potřeby připevňte podložku (podložky) k senzoru.



Výměna vzorového krytu za aktivní s elektronikou

Likvidace musí být provedena v souladu s místními předpisy a zákony.

www.maco.eu
 Obj. č. 759113 / CS
 Datum: 08/2020 - Změněno: 27.10.2020
 Všechna práva a změny vyhrazeny.