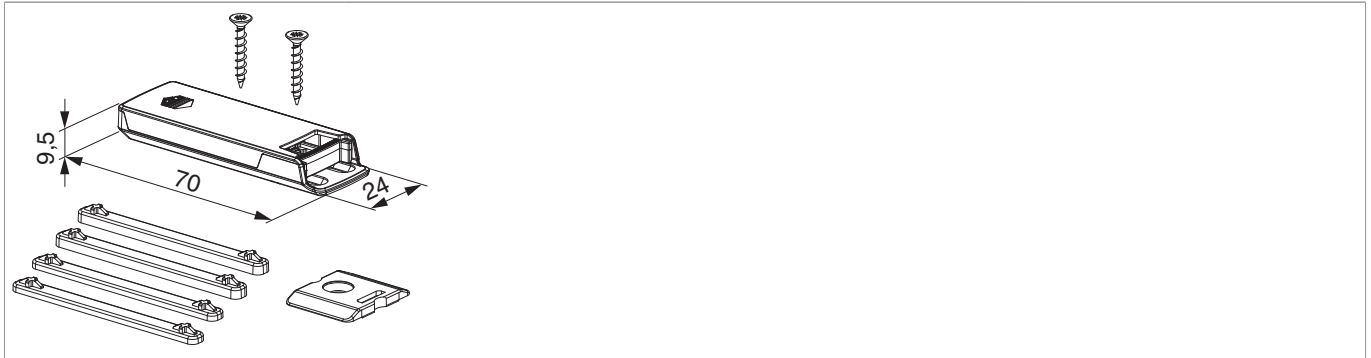


480804 - eTronic Fenstersensor Funk V2 1er Set schwarz

Technische Zeichnung



				No
schwarz	eTronic Fenstersensor Funk V2	1		480804

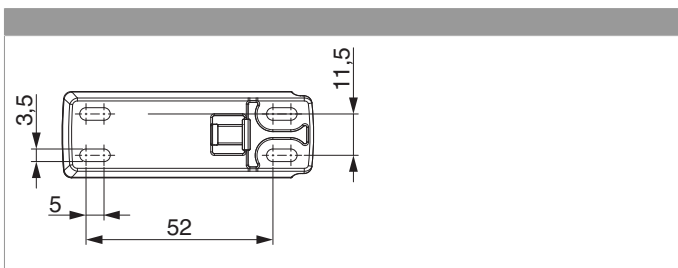
Lehren

				No
Bohrlehre f. m/e Tronic Sensor	Alu	1		229396

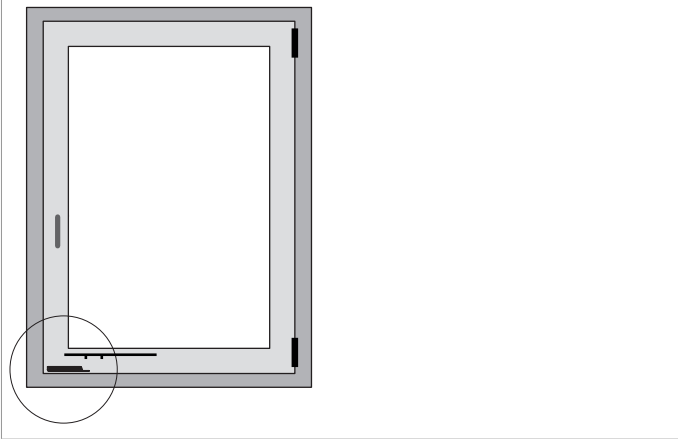
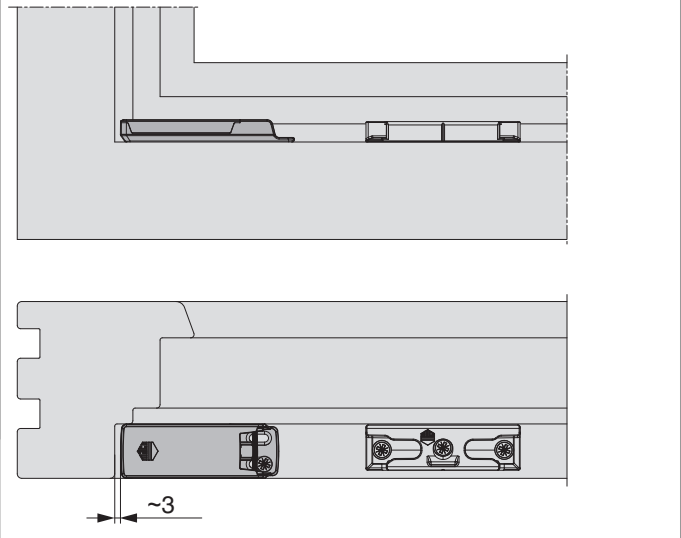
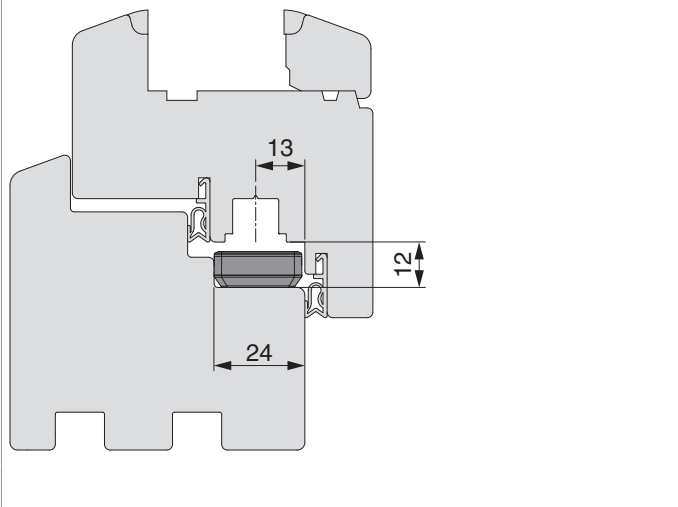
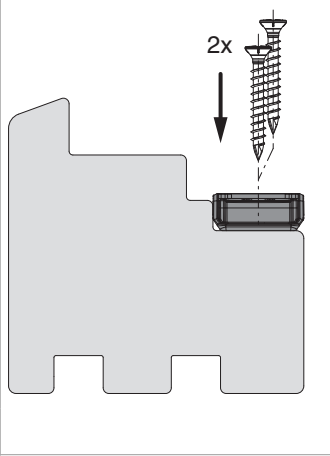
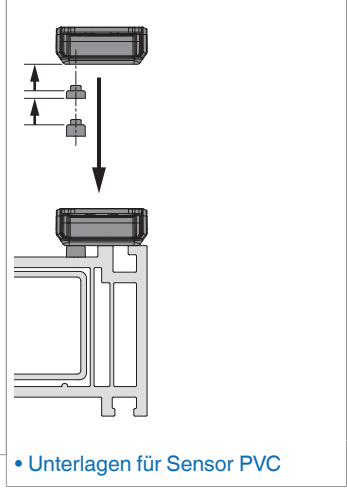
Verwendungshinweise

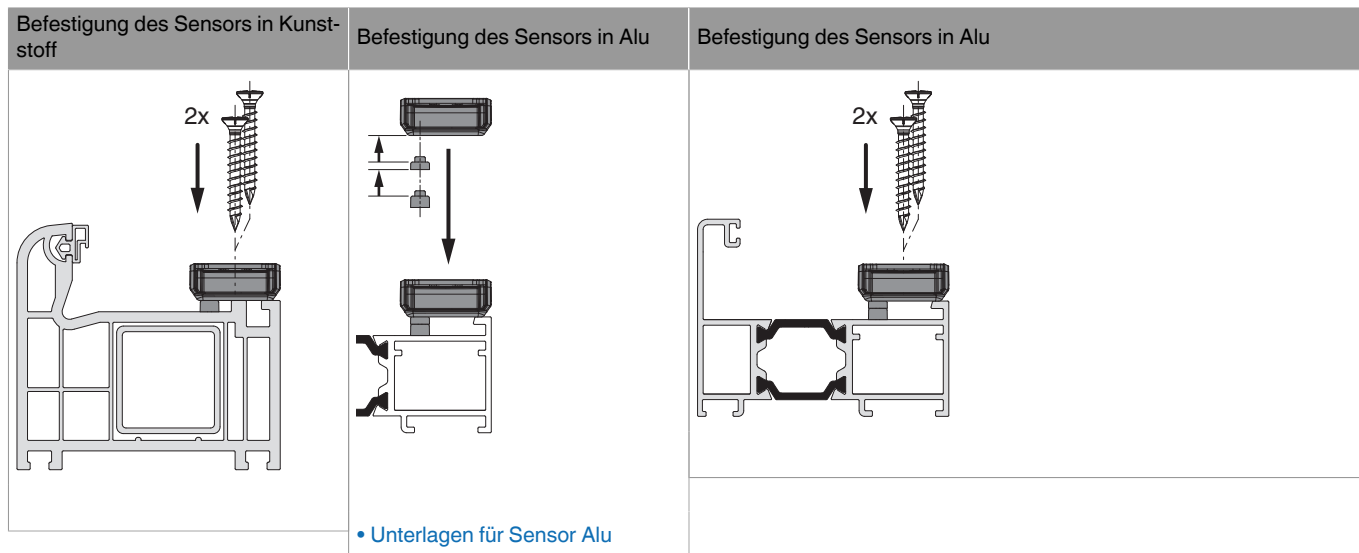
- eTronic ist ein verdeckt liegender Funksensor zur Verschlussüberwachung. Er überwacht am Fenster die Zustände Geöffnet und Verriegelt.
- Das zugehörige Prospekt steht auf unserer Webseite als Download zur Verfügung.
- Der zugehörige Beipackzettel steht auf unserer Webseite als Download zur Verfügung.

Bohrbild



Montage

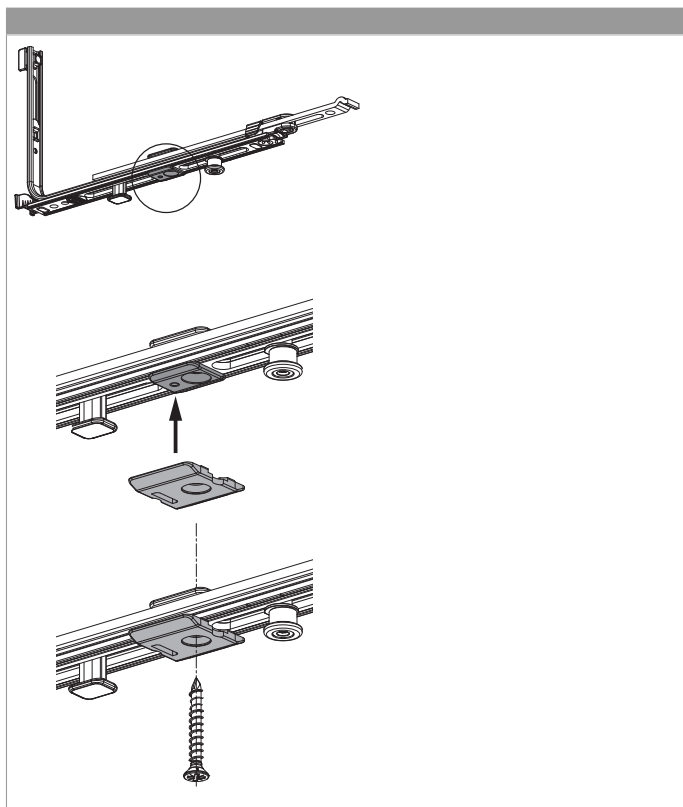
Einbaulage im Fenster	Einbauposition im Fenster	
		
Ausrichtung an der Beschlagsnut	Befestigung des Sensors in Holz	Befestigung des Sensors in Kunststoff
		 <p>• Unterlagen für Sensor PVC</p>



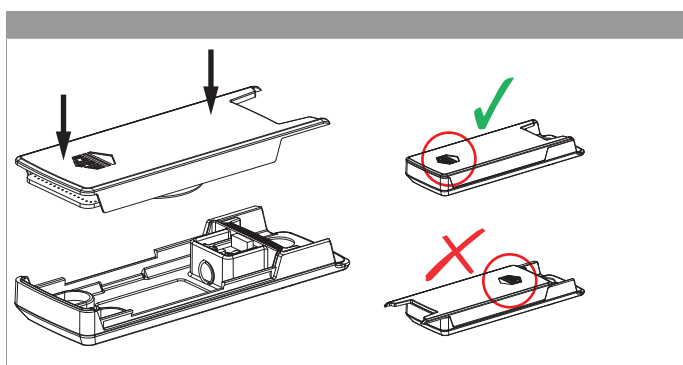
Technische Daten

Material	Polycarbonat (PC)
Farbe	Tiefschwarz RAL 9005
Befestigungsart	Verschraubung 2 x
Umgebungstemperatur	-20°C bis +60°C
Schutzart	IP 54
Falzluftbereich	11 - 14 mm
Rahmenfalztiefe	mindestens 24 mm
Schaltbereich	ab 3 mm aus der Nulllage
Funkprotokoll	EnOcean, unidirektional 868 Mhz, EEP A5-14-01
Lebensdauer Batterie	6 bis 8 Jahre
Funkreichweite	lt. EnOcean Standard (www.enocean.com)
Die Reichweite wird durch bauliche Gegebenheiten beeinflusst.	
Bei ungünstigen Bedingungen kann mit einem Repeater Art. Nr. 476162 die Reichweite erhöht werden.	

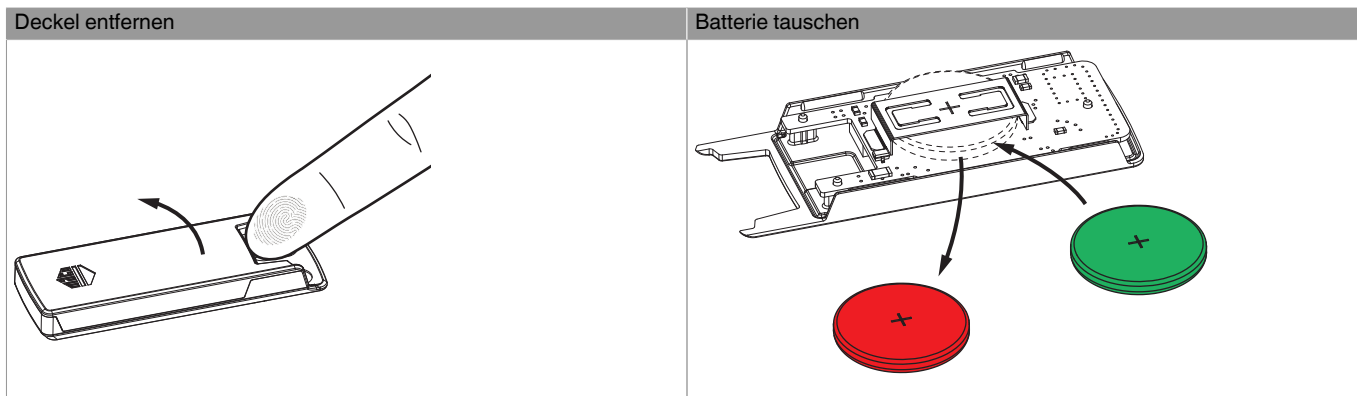
Befestigung des Zusatzauflauf



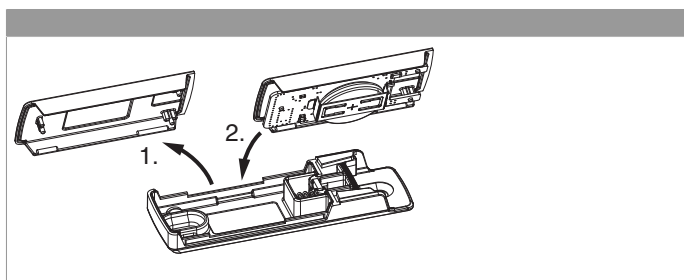
Zusammenbau des Sensors



Batteriewechsel



Austausch bei Dummydeckel



Kompatible Smart-Home-Systeme

