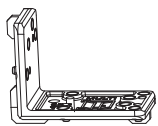





219540 - Bohrlehre für Eck- und Scherenlager Multi Power Nut 10/14 Heroal links

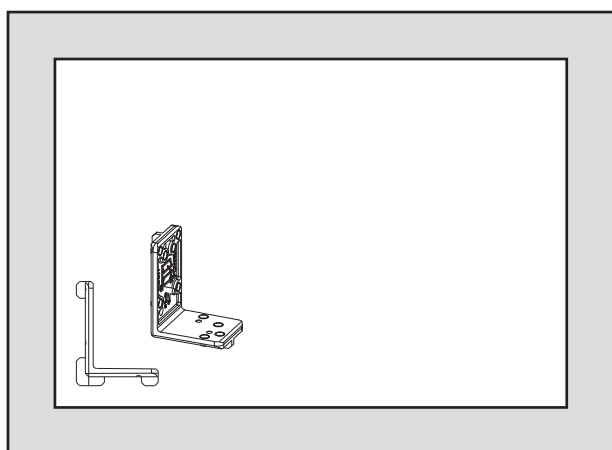
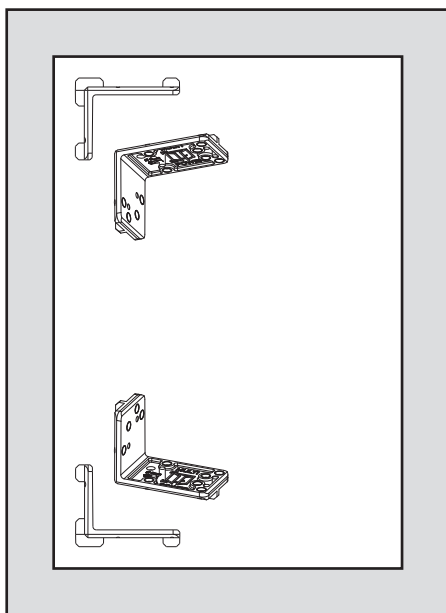
Technische Zeichnung



							No
Bohrlehre für Eck- und Scherenlager		links	Multi Power		Nut 10/14 Heroal	1	219540

Bohrung mit Lehren

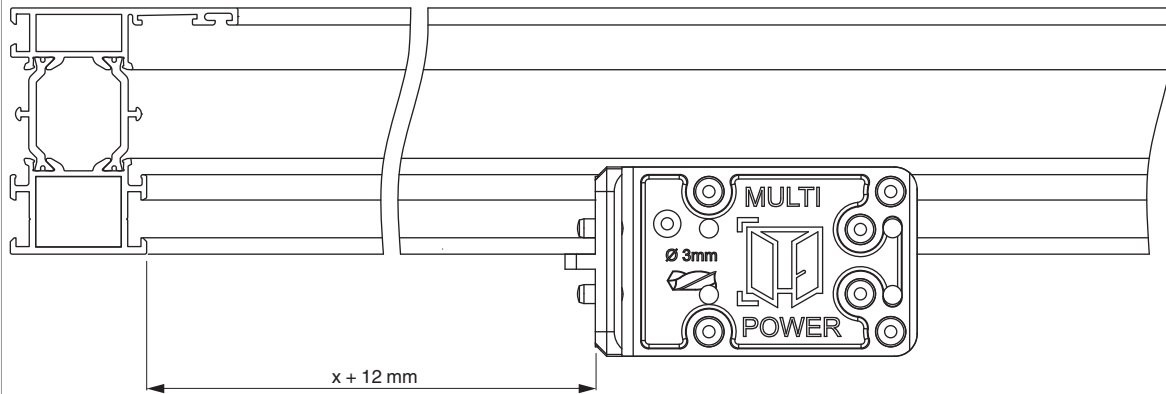
für Eck- und Scherenlager



- Bei Dreh- und Dreh-Kipp-Fenstern Bohrlehre wie abgebildet in die Rahmenecke des Eck- bzw. Scherenlagers mit den Zapfen in die Nut einsetzen und mit Bohrer $\varnothing 3$ mm vorbohren.
- Bei Kippfenstern Bohrlehre wie abgebildet in die linke Rahmenecke des Kippagers mit den Zapfen in die Nut einsetzen und mit Bohrer $\varnothing 3$ mm vorbohren.



für Eck- und Scherenlager 3-flgl.



- Bei Flügelfalzmaß (FFB) $x + 12$ mm Markierung anbringen, Bohrlehre an Markierung anlegen und mit Bohrer $\text{Ø } 3$ mm vorbohren.
- Maximales Flügelgewicht von 80 kg beachten!