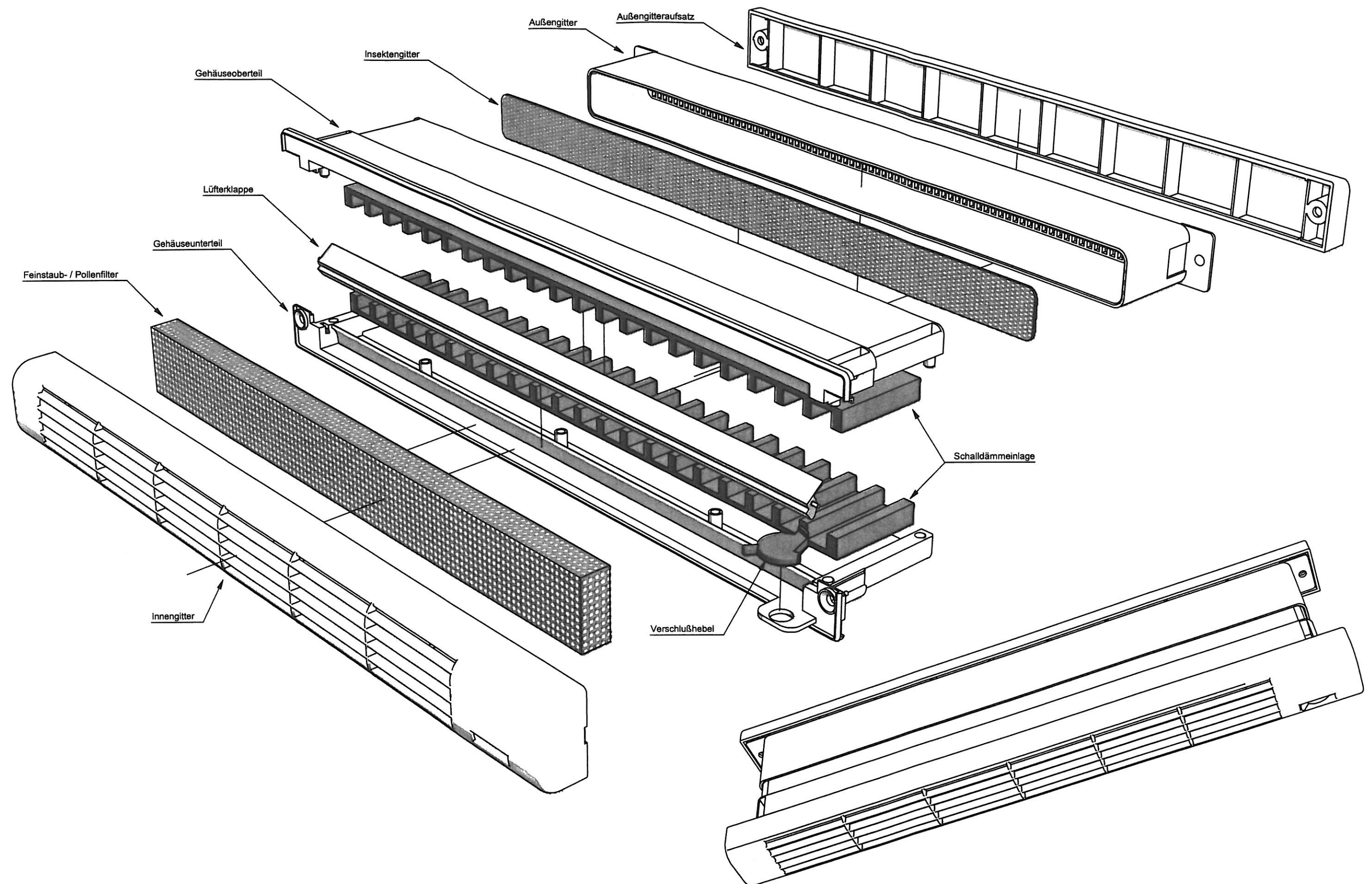


Für die als Anlage übersandte Zeichnung wird keine Gewähr übernommen. Die Erstellung der Zeichnung erfolgt unentgeltlich. Es gilt § 675 II BGB.  
 Die übersandte Zeichnung stellt keine Garantie oder Zusage der Firma Gealan Fenster-Systeme GmbH dar.  
 Für die Verwendung der Zeichnung übernimmt die Firma Gealan Fenster-Systeme GmbH keine Haftung für Vorsatz und grobe Fahrlässigkeit.  
 Für im Zusammenhang mit der Verwendung der übersandten Zeichnung entstehenden Rechtsansprüche gilt deutsches Recht unter Ausschluss des internationalen Privatrechts.



	Datum	Name	GEALAN		iq
Bearb.	24.6.2008	mi			FENSTER SYSTEME
Gepr.					
Art.-Nr.		Zchng. Nr.	Volumen:		
Bezeichnung: Zusammenbau GECCO 4 (Explosionszeichnung)					Maßstab:
					ADI-Projekt