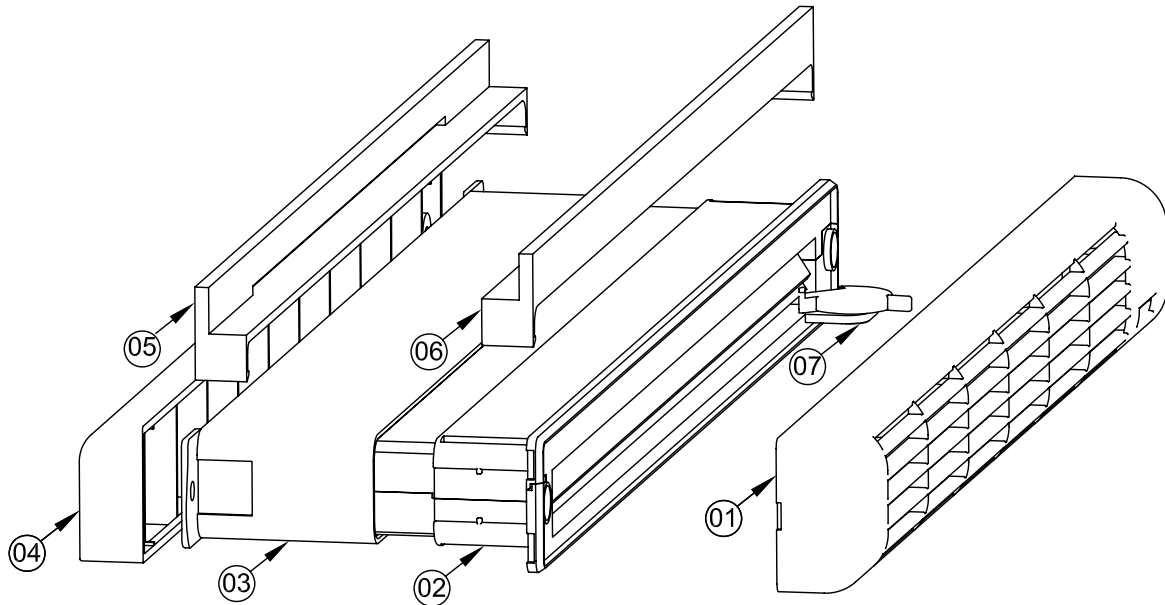


GECCO 4



POPIS DÍLU:

- **GEALAN** **Clima Control 4 - GECCO 4** - Art. 3660 provedení ..70, bal.jed. = 1 ks, hotové, připravené!

01 =	Vnitřní mřížka s filtrem (*)	05 =	Vyrovnávací lišta vepředu (nutné pouze pro rozšíření rámu)
02 =	Kryt	06 =	Vyrovnávací lišta vzadu (nutné pouze pro rozšíření rámu)
03 =	Vnější mřížka	07 =	Zavírací páka
04 =	Nástavec vnější mřížky		

(*) Doporučujeme filtr 1x ročně vyměnit. Filtr můžete objednat pod následujícím číslem: 3662 70, bal.jed.= 50 ks

POUŽITÍ:

- Pro výrobu klimatického okna ve všech systémech GEALAN. (Příručka pro praxi č.1 " Větrání místnosti ").
- **GECCO 4** lze použít do všech rozšíření rámu od výšky 36 mm a do následujících rámu: art. 3014.., 7014.., 7015, 8014.., 8015...
- Stavební hloubku mezi 62 mm a 90 mm lze překrýt s **GECCO 4** nezávisle na rámu.

ZPRACOVÁNÍ: Na rámu mezi rozšířením a rámem

Obr. 01.00:

- Rozšíření rámu art. 3290.. nebo art. 7290.. podle systému!
- Mezi rozšíření rámu rozdělené na dvě části se umístí otvor 321 mm pre **GECCO 4**.

Montáž GECCO 4:

Pro odšroubování sejmout vnitřní mřížku.
Zestavené GECCO 4 s naklapnutou vyrovnávací lištou zvenku (**01.01**) a vyrovnávací lištou vnitřní (**01.02**) vložit do otvoru.
Umístění horního rozšíření rámu.

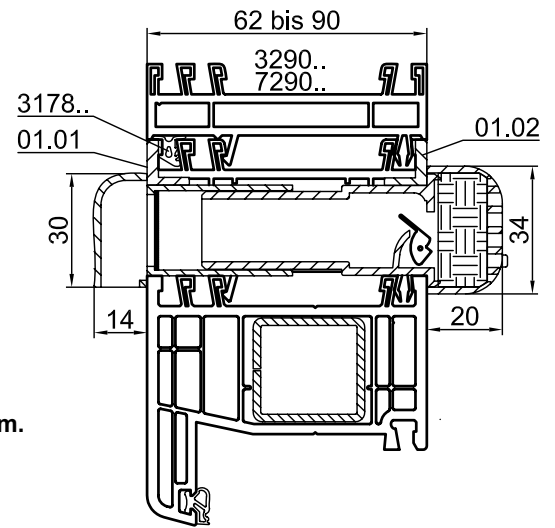
GECCO 4 zasunout, umístit vnější mřížku.

GECCO 4 zvenku a zevnitř našroubovat samořeznými šrouby

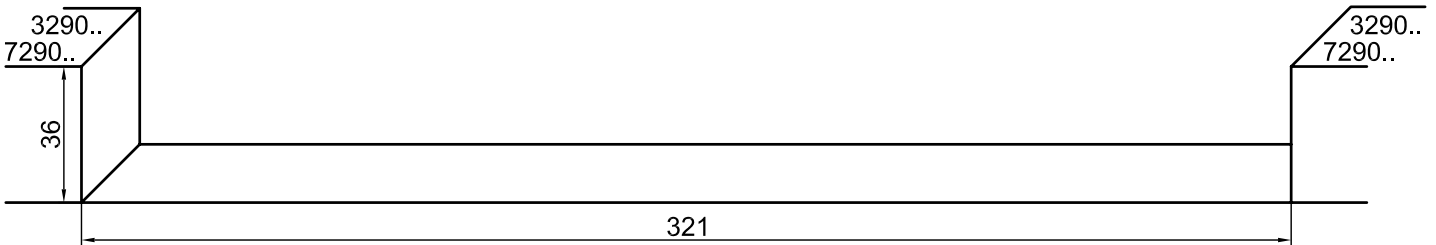
Ø 4 x 25 mm na rozšíření rámu. Vnitřní síťku zaklapnout.

GECCO 4 lze zasunout také po umístění horního rozšíření zvenku a zevnitř s naklapnutím vyrovnávací lišty do otvoru a pak sešroubovat.

Nástavec na vnější mřížku se musí v oblasti otvoru utěsnit k rámu silikonem.



01.00



ZPRACOVÁNÍ: vyfrézovat v rámu nebo v rozšíření.

Obr. 02.00:

- V horní oblasti rámu se vyfrézuje otvor.
- Rozměry viz. **02.01**.

Montáž GECCO 4:

Pro sešroubování odstranit vnitřní mřížku.

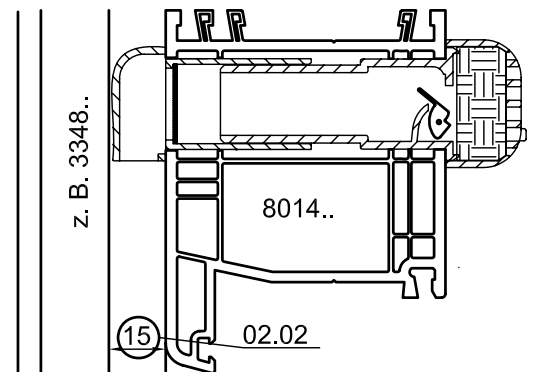
Kryt zevnitř zasunout do vyfrézování.

Vnější mřížku s krytem pro vnější mřížku nasunout zvenku na kryt.

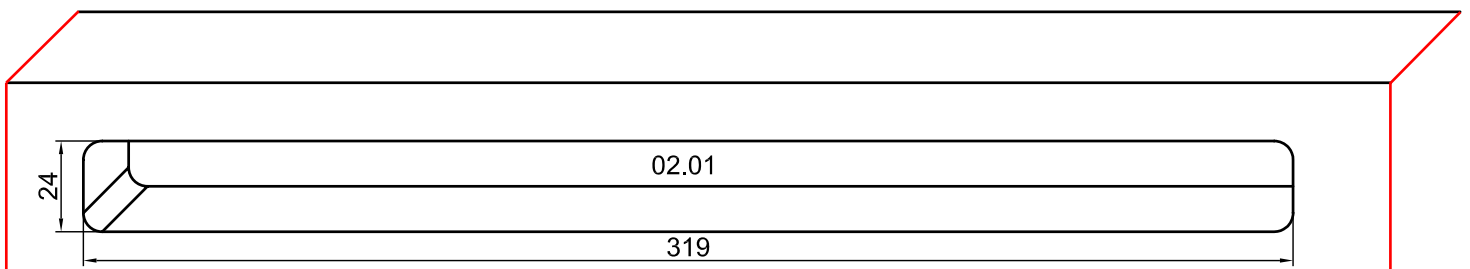
GECCO 4 zasunout a sešroubovat samořeznými montážními šrouby Ø 4 x 25 mm na rozšíření rámu.

Vnitřní mřížku naklapnout s filtrem.

Nástavec vnitřní mřížky se musí v oblasti otvoru k rámu utěsnit silikonem.



02.00

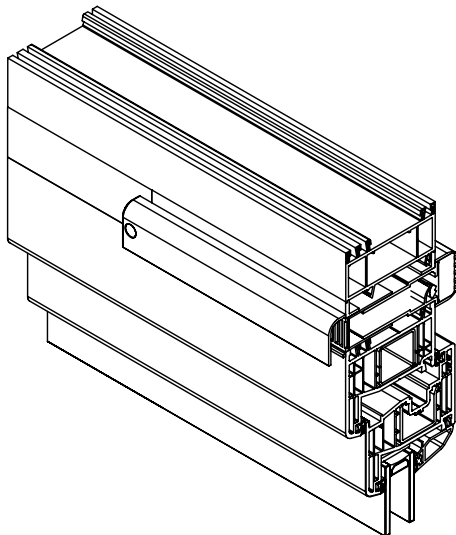
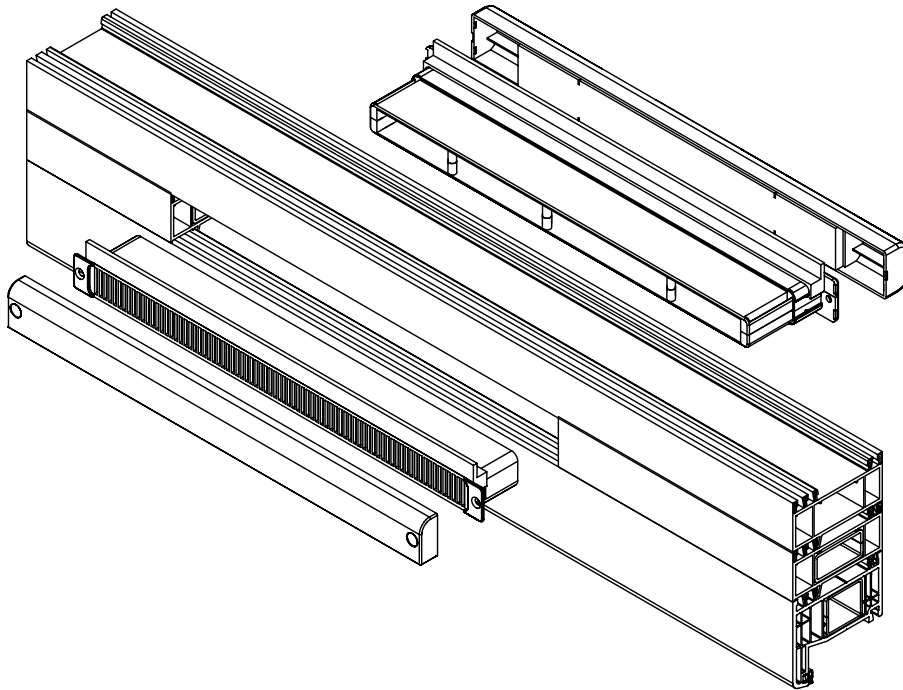


Zpracování GECCO s vodící lištou rolety:

V případě, že odstup od vnější strany rámu k drážce vodící lišty rolety je menší než 15 mm (**obr.02**) odpadá nástavec vnější mřížky.

01	3	08.07	3660	02
----	---	-------	------	----

Šikmý řez přes GECCO 4 do rozšíření rámu



Pohled na klimatické okno

