

Prohlášení o vlastnostech

1309-CPR-0212

Version: 04

1. Dveřní závěs typ: KT-RN Rollenband trojžilný
2. Ident. č.: K762_XXXX, K771_XXXX, K700B0105
3. Účel použití: Dveře
4. Výrobce: Dr. Hahn GmbH & Co. KG
Postfach 30 01 09
41181 Mönchengladbach
5. Systém posuzování stálosti vlastností: 1
6. Harmonizovaná norma: EN 1935:2002/AC:2003
7. Oznámený subjekt: PIV, No. 1309, Prüfinstitut Schlösser und Beschläge, Velbert, provedl jakožto oznámená zkušební laboratoř dle EN 1935:2002/AC:2003 k bodům 8.1 až 8.9 počáteční zkoušku a vypracoval zprávu o klasifikaci

8. Základní charakteristiky:

Základní charakteristika	Vlastnost	Harmonizovaná technická specifikace
8.1 Kategorie použití	4	EN 1935:2002/AC:2003
8.2 Zkušební cykly za nepřetržitého provozu	200.000	EN 1935:2002/AC:2003
8.3 Hmotnost dveří	160 kg	EN 1935:2002/AC:2003
8.4 Požární odolnost	0	EN 1634-1
8.5 Bezpečnost	1	EN 1935:2002/AC:2003
8.6 Odolnost proti korozi	4/5*	EN 1670:2007
8.7 Odolnost/ochrana proti vloupání	1	EN 1935:2002/AC:2003
8.8 Třída závěsu	14	EN 1935:2002/AC:2003
8.9 Nebezpečné látky	-	EN 1935:2002/AC:2003

9. Vlastnost výrobku dle bodů 1 a 2 odpovídá vlastnosti prohlášené v bodě č. 8.

Za výrobce a ve jménu výrobce podepsal(a):



Technický ředitel
Mönchengladbach, 14.05.2021



PIV Prüfinstitut Schlösser und Beschläge Velbert
 Wallstraße 41 – D 42551 Velbert
 Institutsleitung: Andrea Horsthemke (B.Eng.)
 Tel 0049-(0)2051-9506 5
 Fax 0049-(0)2051-9506 69
 Mail: info@piv-velbert.de



1309

Zertifikat der Leistungsbeständigkeit

1309 - CPR - 0212

(Version: 04)

In Übereinstimmung mit der EU-Verordnung Nr. 305/2011 des Europäischen Parlaments und des Rates vom 9. März 2011 (Bauproduktenverordnung oder CPR) gilt dieses Zertifikat für das Bauprodukt

KT-RN Rollenband

Artikelnummer: K76260000

weitere Artikelnummern siehe Produktmatrix

Ausführung: 3-teiliges Rollenband

auf den Markt gebracht unter dem Namen oder der Handelsmarke von

Dr. Hahn GmbH & Co. KG

Trompeterallee 162-170

D-41189 Mönchengladbach

und produziert in der Produktionsstätte

D-41189 Mönchengladbach

Trompeterallee 162-170

Dieses Zertifikat bescheinigt, dass alle Bestimmungen zur Bewertung und Überprüfung der Leistungsbeständigkeit laut der Beschreibung in Anhang ZA der Norm

EN 1935:2002/AC:2003

im Rahmen des Systems 1 für die Leistung laut den Angaben in diesem Zertifikat angewendet werden, und dass

die Leistung des Bauprodukts als beständig bleibend bewertet wird.

Produkt Klassifizierungsschlüssel

4	7	7	0	1	4 (5*)	1	14
- Eignung für die Verwendung an Türen in Rettungswegen * Klasse 5 nach DIN EN 1670:2007/AC:2008							

Dieses Zertifikat wurde erstmals am **01. August 2013** ausgestellt und bleibt gültig, bis entweder die harmonisierte Norm, das Bauprodukt, das System zur Bewertung und Überprüfung der Leistungsbeständigkeit oder die Produktionsbedingungen im Werk wesentlich verändert werden, oder bis das Zertifikat von der benannten Zertifizierungsstelle ausgesetzt oder zurückgenommen wird.

D-Velbert, 05. Mai 2021

Dieses Zertifikat hat insgesamt 3 Seiten und ersetzt das Zertifikat Nr. 1309-CPR-0212, Version 03 vom 21.02.2019.



Horsthemke
 Andrea Horsthemke (B.Eng.)
 Leiterin der Zertifizierungsstelle



PIV Prüfinstitut Schlösser und Beschläge Velbert
 Wallstraße 41 – D 42551 Velbert
 Institutsleitung: Andrea Horsthemke (B.Eng.)
 Tel 0049-(0)2051-9506 5
 Fax 0049-(0)2051-9506 69
 Mail: info@piv-velbert.de



1309

Anlage zum Zertifikat der Leistungsbeständigkeit

1309 - CPR - 0212

(Version: 04)

Wesentliche Merkmale	Abschnitte dieser Europäischen Norm	Mandatierte Stufen und/oder Klassen	Anmerkungen
Selbstschließend Anfangsmessungen des Reibmomentes	5.1	keine	$\leq 4 \text{ Nm}$ (Klasse 14)
Belastung-Verformung Seitliche/Vertikale Verschiebung unter Belastung	5.2.1		seitlich $< 2 \text{ mm}$ vertikal $< 4 \text{ mm}$
Seitliche/Vertikale Verschiebung nach dem Entlasten			liegt innerhalb der gerasterten Fläche in Bild G.1
Überbelastung	5.2.2		bestanden
Scherfestigkeit	5.3		bestanden
Eignung für Brand- und/ oder Rauchschutztüren	5.6		npd
Dauerfunktionstüchtigkeit Dauerbetriebsprüfung	5.4		Klasse 7 / 200 000 Zyklen
Seitlicher/Vertikaler Verschleiß			liegt innerhalb der gerasterten Fläche in Bild G.2
Max. zulässiges Reibmoment - nach 20 Zyklen			$\leq 4 \text{ Nm}$ (Klasse 14)
- nach Ende der Prüfung			$\leq 4 \text{ Nm}$ (Klasse 14)
Korrosionsbeständigkeit	5.5		Klasse 4 Klasse 5 nach EN 1670:2007/AC:2008
Gefährliche Substanzen	ZA.1		Der Hersteller erklärt, dass das Produkt keine gefährlichen Stoffe enthält oder freisetzt, die die in den europäischen Normen und in nationalen Vorschriften festgelegten Höchstwerte überschreiten.



PIV Prüfinstitut Schlösser und Beschläge Velbert
Wallstraße 41 – D 42551 Velbert
Institutsleitung: Andrea Horsthemke (B.Eng.)
Tel 0049-(0)2051-9506 5
Fax 0049-(0)2051-9506 69
Mail: info@piv-velbert.de



1309

Anlage zum Zertifikat der Leistungsbeständigkeit

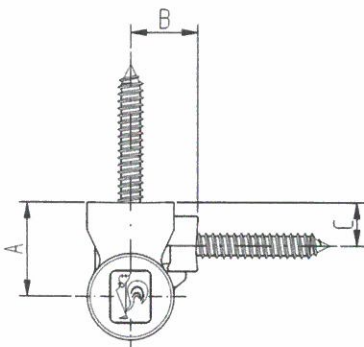
1309 - CPR - 0212

(Version: 04)

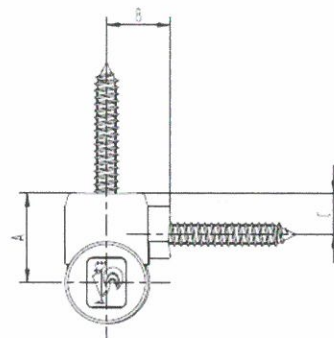
Produktmatrix

Produktbezeichnung:	KT-RN Rollenband 3-teilig
---------------------	---------------------------

Artikel-Nr.	A in mm	B in mm	C in mm	Teiligkeit Stk.	EN 1935 [Klasse]
K762_XXXX	24	17	11	3	14
K762_XXXX	27,5	17	14,5	3	14
K771_XXXX	24	17	11	3	14
K771_XXXX	27,5	17	14,5	3	14
K700B0105	optional				



K762_



K771_



PIV Prüfinstitut Schlösser und Beschläge Velbert
Wallstraße 41 – D 42551 Velbert
Institutsleitung: Andrea Horsthemke (B.Eng.)
Tel 0049-(0)2051-9506 5
Fax 0049-(0)2051-9506 69
Mail: info@piv-velbert.de



1309

Tento dokument je překlad certifikátu na výrobky firmy Dr. Hahn GmbH & Co.KG.

Osvědčení o stálosti vlastností

1309 - CPR - 0212

(verze:04)

v souladu s nařízením č. 305/2011 Evropského parlamentu a Rady ze dne 09.03.2011 (kterým se stanoví harmonizované podmínky pro uvádění stavebních výrobků na trh). Tento certifikát platí pro stavební výrobek

KT-RN Rollenband
Číslo výrobku: K76260000
další čísla výrobků viz matrice výrobku

Provedení: 3-dílný válcový závěs

zhotovený pro potřeby trhu pod názvem nebo obchodní značkou

Dr. Hahn GmbH & Co. KG
Trompeterallee 162-170
D-41189 Mönchengladbach

a vyrobený ve výrobním podniku

D-41189 Mönchengladbach
Trompeterallee 162-189

Tento certifikát potvrzuje, že jsou uplatněna všechna ustanovení pro vyhodnocení a kontrolu stálosti vlastností podle popisu v příloze ZA této normy

EN 1935:2002/AC:2003

v rámci systému 1 pro vlastnosti podle údajů v tomto certifikátu, a že
lze vlastnosti stavebního výrobku ohodnotit jako stálé.

Výrobek Klasifikační klíč

4	7	7	0	1	4(5*)	1	14
Způsobilý pro použití u dveří pro únikové cesty *Třída 5 podle EN 1670:2007 / AC:2008							

Tento certifikát byl poprvé vystavený 01.08.2013 a zůstává platný, dokud nedojde k podstatným změnám harmonizované normy, stavebního výrobku, systému pro vyhodnocení a kontrolu stálosti vlastností nebo výrobních podmínek v závodu, anebo dokud nebude certifikát pozastaven anebo zrušen.

Tento certifikát má celkem 3 stran a nahrazuje certifikát č.1309-CPR-0212, verze 03 ze dne 21.02.2019

Tschechisch



PIV Prüfinstitut Schlösser und Beschläge Velbert
Wallstraße 41 – D 42551 Velbert
Institutsleitung: Andrea Horsthemke (B.Eng.)
Tel 0049-(0)2051-9506 5
Fax 0049-(0)2051-9506 69
Mail: info@piv-velbert.de



1309

Tento dokument je překlad certifikátu na výrobky firmy Dr. Hahn GmbH & Co.KG.

Příloha k certifikátu o stálosti vlastností

1309 - CPR - 0212

(Version: :04)

Základní charakteristiky	Úseky této evropské normy	Mandátované stupně a/nebo třídy	Poznámky
Samozavírací Počáteční měření třecího momentu	5.1	žádné	≤ 4 Nm (Třída 14)
Deformace při zatížení Boční / vertikální posunutí při zatížení	5.2.1		boční < 2 mm vertikální < 4 mm
Boční / vertikální posunutí po zbavení zatížení			nachází se v rámci mřížkové plochy v obraze G.1
Přetížení	5.2.2		obstál
pevnost ve stříhu	5.3		obstál
Způsobilost pro ohnivzdorné dveře a/nebo dveře chránící proti kouři	5.6		NPD
Způsobilost trvalé funkce Kontrola trvalého provozu	5.4	žádné	Třída 7 / 200.000 Cykly nachází se v rámci mřížkové plochy v obraze G.2
Boční / vertikální opotřebení			≤ 4 Nm (Třída 14)
Max. povolený třecí moment po 20 cyklech na konci zkoušky			≤ 4 Nm (Třída 14)
Odolnost vůči korozi	5.5		Třída 4 *Třída 5 podle EN 1670:2007 / AC:2008
Nebezpečné látky	ZA.1		Výrobce prohlašuje, že výrobek neobsahuje žádné nebezpečné látky ani je neuvolňuje, které by překračovaly nejvyšší hodnoty, stanovené evropskými normami a národními předpisy.

Tschechisch



PIV Prüfinstitut Schlösser und Beschläge Velbert
Wallstraße 41 – D 42551 Velbert
Institutsleitung: Andrea Horsthemke (B.Eng.)
Tel 0049-(0)2051-9506 5
Fax 0049-(0)2051-9506 69
Mail: info@piv-velbert.de



1309

Tento dokument je překlad certifikátu na výrobky firmy Dr. Hahn GmbH & Co.KG.

Příloha k certifikátu o stálosti vlastností

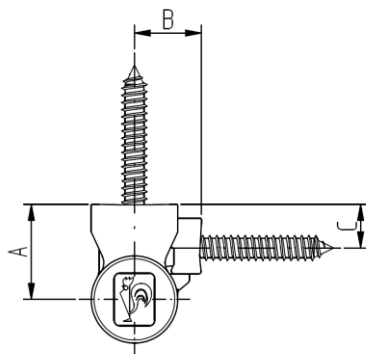
1309 - CPR - 0212

(Version: :04)

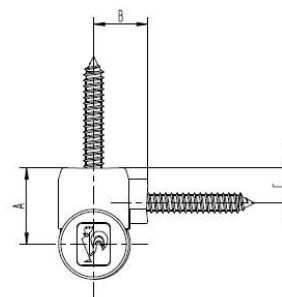
Produktmatrix

Produktbezeichnung:	KT-RN Rollenband 3-teilig
---------------------	---------------------------

Artikel-Nr.	A mm	B mm	C mm	Teiligkeit Stk.	EN 1935 [Klasse]
K762_XXXX	24	17	11	3	14
K762_XXXX	27,5	17	14,5	3	14
K771_XXXX	24	17	11	3	14
K771_XXXX	27,5	17	14,5	3	14
K700B0105	optional				



K762_



K771_

Prohlášení o nezávadnosti

Nařízení REACH ES 1907/2006

Vážený zákazníku,

dne 1.6.2007 vstoupilo v platnost nařízení ES 1907/2006 pro registraci, klasifikaci, schvalování a omezení chemických látek (REACH). Cílem je registrace a klasifikace všech chemikálií používaných v Evropské unii.

Firma Dr. Hahn GmbH & Co. KG je výrobce dveřních závěsů a tím výrobce takzvaných „výrobků“. Nevyrábíme žádné vlastní chemické látky, nýbrž je používáme výhradně jako pomocné látky v naší výrobě. Jako takový „následný uživatel“ nemáme povinnost sami provádět předběžnou registraci, nýbrž jsme odkázáni na informace a obzvláště na registraci použitých chemických látek našimi subdodavateli. Fáze předběžné registrace, která skončila 1. prosince 2008, je už ukončena a nezpůsobila dosud žádná znatelná omezení v programu našich výrobků a služeb.

Podle našeho aktuálního stavu znalostí a dosud předložených informací našich subdodavatelů neobsahují vám dosud dodané výrobky žádné látky, které jsou uvedeny v seznamu vzbužujících mimořádné obavy (SVHC; platného k 20.6.2013) podle přílohy XIV nařízení REACH.

Tyto informace o produktech se opírají o aktuální stav našich znalostí a zkušeností.

Pro další dotazy jsme vám rádi k dispozici.

S pozdravem

Dr. Hahn GmbH & Co. KG



Ulli Cremers

QMB

Mönchengladbach, den 24.06.2013