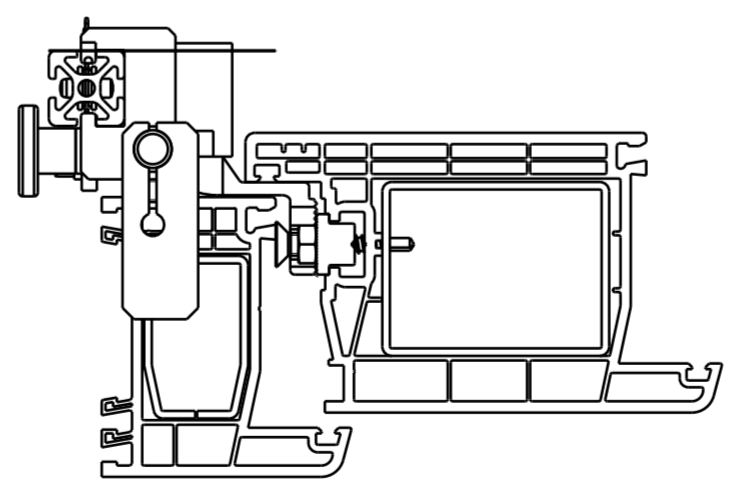


Stahlseilverlauf bei Klemmung



Ansicht mit Profile

Pos	Stufe	Menge	Benennung	Sachnummer	Werkstoff	Gewicht	lgl.
1	1	1	Profil 5 20x20 Item	T415F0011	EN-AW-6060-T66	451,643	
2	1	2	Zylinderstift DIN6325 5m6X14-B	DIN6325-5X14	10_9	2,043	
3	1	3	Adapter Stangenbohrlehre KT-RKV	T418F0000	EN-AW-6060-T66	364	
4	1	2	Stange	T415E0013	S235JR	85,517	
5	1	2	Anschlag	E1305755	EN-AW-6060-T66	26,364	
6	1	4	Klemmplatte	F1303750	S235JR	14,626	
7	1	4	Scheibe DIN 125 6,4-140 HV	DIN125-6_4	10_9	1,016	
8	1	2	Zylinder Schraube	DIN912-M6X16	10_9	6,696	
9	1	2	Rändelschraube	D1303801	10_9	29,896	
10	1	1	Edelstahlseil 0,8mm 7x7	T415E0012	ST	7,283	
11	1	2	Ring	E1303354	1_4104	0,882	
12	1	2	Zyl.-Schr. M5x12 DIN 912	D1303800	A2	3,458	
13	1	2	z-Klemme 1,0	E1303900	EN-AW-6060-T66	0,020	
14	1	2	Umlenkrolle	E1303351	1_1730	2,481	
15	1	2	Zylinder Schraube DIN912 M6x12	DIN912-M6X12_8-810_9		5,808	
16	1	3	Bohrlehre KT-RKV 16er Nut für Stangenbohrlehre	T318A0003		12684,494	
17	1	3	Verbindungsstück Stangenbohrlehre KT-RKV	T418F0001	EN-AW-6060-T66	70,399	
18	1	6	Senkschraube M6 verzinkt	D7991M6X20	8_8		
19	1	6	Senkschraube DIN 7991	DIN7991-M6X35	A2	8,614	
20	1	1	Etikett Bohrlehre KT-RKV 16 mm	T318Z0000	FOLIE	0,183	

Für diese technischen Unterlagen behalten wir uns alle Rechte nach DIN ISO 16016 vor.

Maßstab: 1:2 Gewicht: 100307 g

Maße ohne Toleranzangabe nur zur Information

Benennung: Stangenbohrlehre KT-RKV 2- u 3-tlg. 16 MM

Freigegeben

Bearb. 24.05.2022 O. HEINEN
Gepr. 25.05.2022 HEINEN

Norm DIS.

Zeichnungsnummer: T418A0000

Blatt 1

Dr. Hahn TÜRBÄNDER. MADE IN GERMANY.

Rechnungsnummer: T418A0000

In Änderung Datum Name Urspr.: T413A0000 ASM Ers. f. Modell-Nr. T418A0000

-Seilspannung: Eine bewegl. Bohrlehre klemmen. Die zweite bewegl. Bohrl. mit 50N axial zum Stahlseil belastet (Stangenbohrlehre senkrecht stehend). Die axiale Maßabweichung beträgt 1,0 bis 1,5mm.

ASSEMB