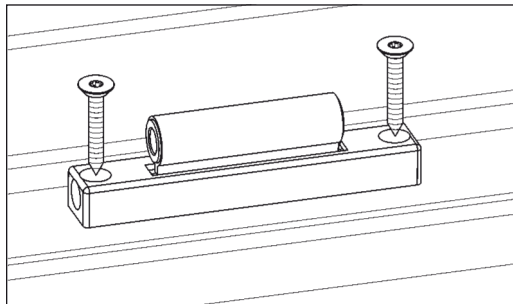


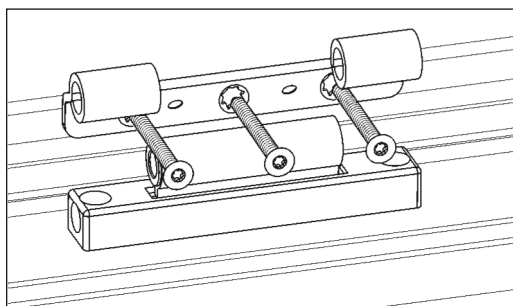
## MONTÁŽ

## Montáž

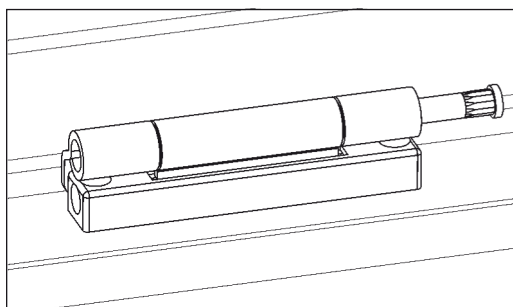
- 1 Vložte rámový díl stabilizačními výstupky do vyvrtaných otvorů, potom zajistěte šrouby (6,3 x 38 mm).



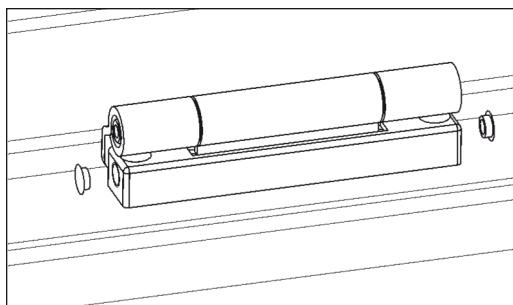
- 2 Vložte křídlový díl stabilizačními výstupky do otvorů, dotáhněte přiloženými šrouby (6,3 x 60 mm) a (max. kroutící moment 6 Nm).



- 3 Položte křídlo do rámu a zasuňte čep závěsu.



- 4 Nasadte plastové krytky.



Pro ven otevřavé dveře doporučujeme použít variantu se zajištěním čepu (MSTS) proti vloupání.