



SIKU RB 5015 3D

pro plastové vchodové dveře - vrtací výška do křídla 11,5 mm

vchodové dveře	vrtací výška 11,5 mm	do 120 kg
----------------	----------------------	-----------

Technická data

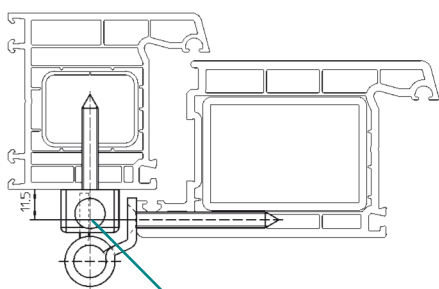
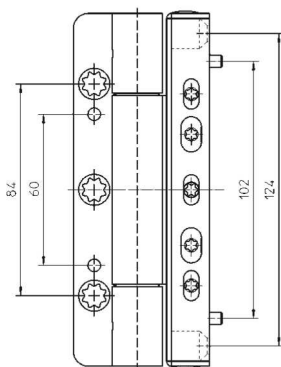
nosnost	120,0 kg
délka válcové části závěsu	140,0 mm
průměr	20,0 mm
tloušťka materiálu	3,5 mm

Vlastnosti výrobku

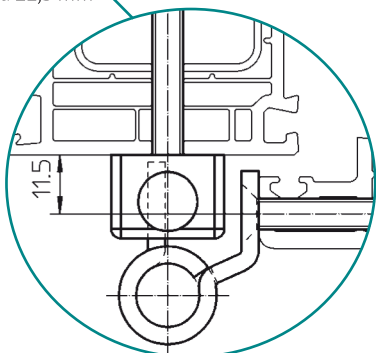
- elegantní válcová optika
- bez přerušení těsnění
- délka válcové části závěsu 140 mm a průměr 20 mm
- komfortní 3 D seřízení
- racionální montáž díky umístění výstupků a spojovací technice
- možnost použití pro všechny běžné profilové systémy
- vhodné pro použití v souvislosti s krycími profily
- jednotné nástrojové přípravky (Torx T30)
- jako alternativa k dispozici v moderním designu nerezové oceli

Montážní technika

šablona vrtací hlava SIKU RB pro společnou montáž
Teleskopická šablona SIKU RB pro společnou montáž
 viz následující strana 10



vrtací výška 11,5 mm



Poznámka

dopravní bílá-RAL9016, hnědá-H9, matná ocelová

Povrchová úprava

k dispozici provedení se zajištěním čepu(MSTS).

Schválení

