

# Zadlabací zámek mechanický vložkový – úzký s panikovou funkcí

## ASSA ABLOY N1600 a N1612

### CERTIFIKACE

Osvědčení o shodě s normou EN1125, EN179



### POPIS VÝROBKU

- panikový zámek dle norem EN1125 a EN179
- jednozápadový, pravo/levý
- varianta „B“ klika/klika – dělený ořech 9 mm
- varianta „E“ koule/klika – nedělený ořech 9 mm
- ovládání přes cylindrickou vložku
- paniková funkce: v uzamčené pozici se střelka i závara zatahují z vnitřní (únikové) strany stiskem kliky, z venkovní strany pouze klíčem.
- testována na 1 000 000 cyklů
- tzv. tichá střelka – střelka s plastovým tlumením nárazů
- oválné otvory v bočních deskách umožňují použití dvoudílného kování (oválné rozety)
- změna strany panikové funkce pomocí šroubku

### VARIANTY

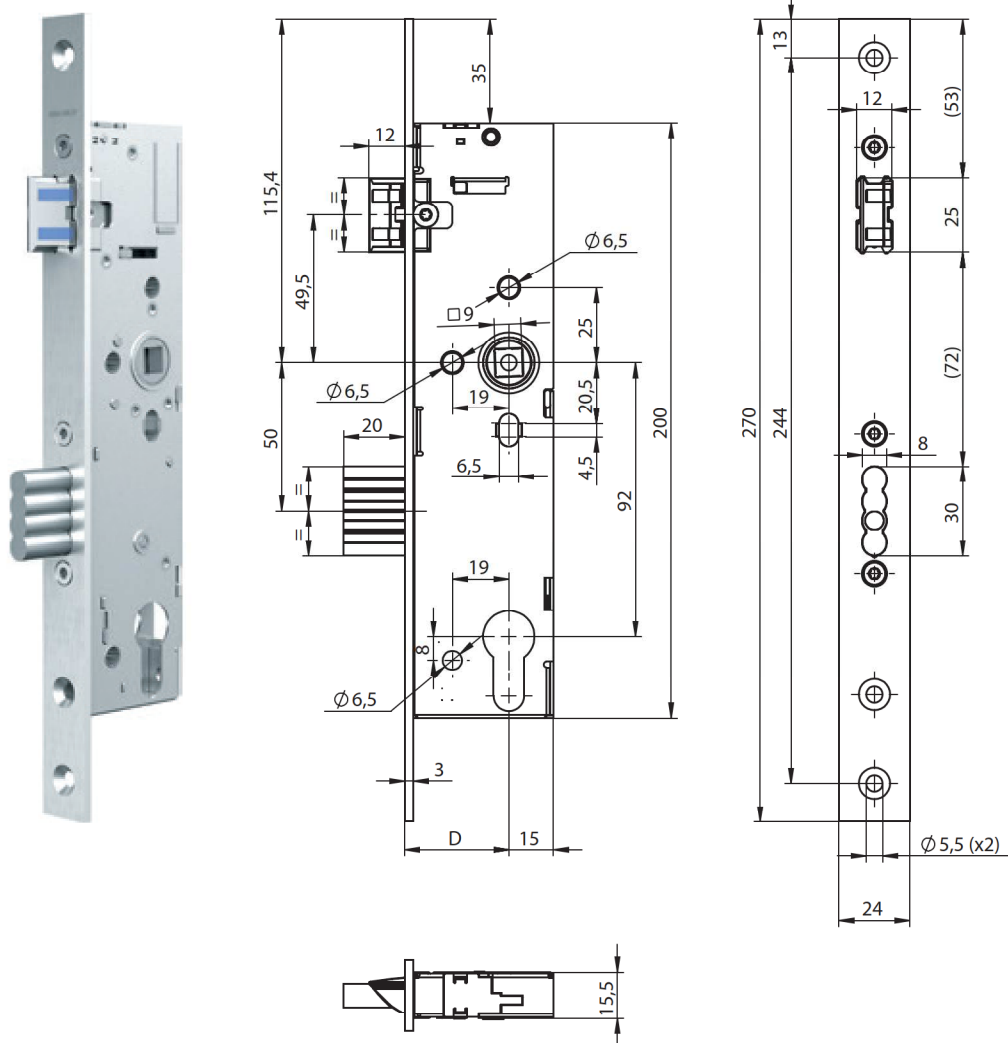
- N1600 varianta klika/klika paniková funkce „B“ (nutno použít dělený čtyřhran)
- N1612 varianta koule/klika paniková funkce „E“ (nutno použít nedělený čtyřhran)

### TECHNICKÉ PARAMETRY

- rozteč 92 mm, backset 35 mm, hloubka zádlabu 50 mm,
- nerezové čelo šířka 24 mm, výška čela 270 mm, tloušťka čela 3 mm

### PROVEDENÍ VÝROBKU

- nerezové čelo 3mm



Dokumenty ke stažení po načtení QR kódu.



Popis	Objednávací číslo
N1600 92/35/24 PANIK ZZ KL/KL	AA001250
N1612 92/35/24 PANIK ZZ KL/KOU	AA001251