

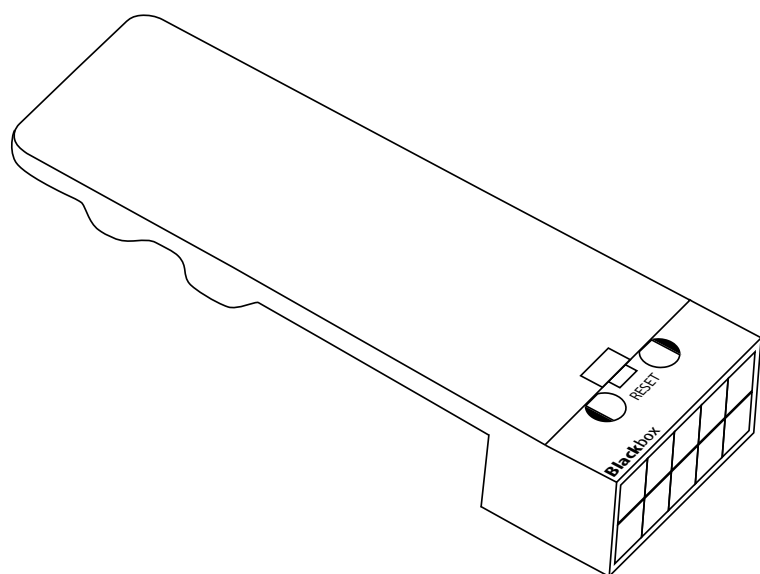
Navkom

R7

CZ

MINI ŘÍDICÍ JEDNOTKA BBX

UŽIVATELSKÝ MANUÁL



Bioreader 

Biohandle 

Modul 

Biopass 

OBSAH

SPRÁVNÉ PŘILOŽENÍ PRSTU NA SNÍMAČ	3
TECHNICKÉ ÚDAJE	4
ÚDRŽBA	4
SOUČÁSTI A FUNKCE SKENERU	5
BEZPEČNOSTNÍ UZAMČENÍ SKENERU OTISKŮ PRSTŮ	5
TESTOVACÍ FUNKCE	5
REŽIMY OVLÁDÁNÍ SKENERU	6
MINI ŘÍDICÍ JEDNOTKA BBX	7
REŽIMY OVLÁDÁNÍ SKENERU (řídící jednotka BBX)	8
SPRÁVNÉ PŘILOŽENÍ PRSTU NA SNÍMAČ	9
OTISKY PRSTŮ SPRÁVCE	9
OBNOVENÍ TOVÁRNÍHO NASTAVENÍ	11
HYBRIDNÍ OVLÁDÁNÍ	12
OVLÁDÁNÍ POMOCÍ APLIKACE	14

! K NÁVODŮM PŘEJDETE KLIKUTÍM NA POLE OZNAČENÁ 

SPRÁVNÉ PŘILOŽENÍ PRSTU NA SNÍMAČ



1 VÁŠ OTISK PRSTU MUSÍ POKRÝVAT NEJMÉNĚ 70 % PLOCHY SNÍMAČE.

Je možné, že uživatelé s menším otiskem prstu, zvláště ženy a děti, budou muset prst na snímač přitlačit trochu silněji, aby dosáhli dostatečného pokrytí (prst se při větším tlaku rozprostře).



2 UMÍSTĚTE PRST DOPROSTŘED SNÍMAČE TOU ČÁSTÍ, KDE JE OTISK NEJVÝRAZNĚJŠÍ.

U většiny uživatelů se jedná o prostřední část břicha prstu, kde křivky otisku prstu tvoří střed. Podívejte se na své otisky prstů a jejich vlastnosti.



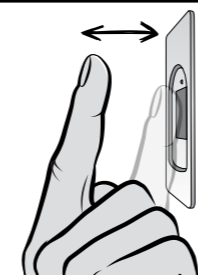
3 NEJČASTĚJŠÍ PŘÍČINOU ŠPATNÉHO SNÍMÁNÍ JE SUCHÁ KŮŽE.

Musíte-li na snímač přitlačit silněji než obvykle, je největší pravděpodobností příčinou suchá kůže na prstu. To je projev zejména v zimních měsících. Pomocí krému na ruce, vlhčených ubrousků nebo lehkým dotykem na vlhký povrch zajistíte, aby vaše pokožka měla normální vlhkost, dbejte však na to, aby prst nebyl mokrá.



4 PRSTEM BĚHEM SKENOVÁNÍ NEPOHYBUJTE.

Před pohybem prstu vyčkejte, až zazní tón, čímž se potvrdí úspěšné vložení.



5 PRO ÚSPĚŠNÉ VLOŽENÍ OTISKU PRSTU PŘILOŽTE PRST NA SNÍMAČ 3x.

Teprve poté bude otisk prstu uložen. Tak zajistíme kvalitní vložení a dobré snímání.



6 KAŽDÝ OTISK PRSTU UŽIVATELE MUSÍ BÝT VLOŽEN NĚKOLIKRÁT! ZADÁVÁME TAKÉ VÍCE PRSTŮ OBOU RUKOU, ABYCHOM PŘEDEŠLI PROBLÉMŮM V DŮSLEDKU PORANĚNÝCH PRSTŮ.

To zajistí dobrý výsledek snímání bez ohledu na polohu prstu na snímači a zamezí problémům v případě, kdyby byl některý z příkládaných prstů poraněný.

! PŘED PRVNÍM POUŽITÍM SKENERU JE NUTNÉ PROVÉST OBNOVENÍ TOVÁRNÍHO NASTAVENÍ (testovací funkce se zapne na 1 minutu – více na str. 5).

! IHNED PO RESETU SKENERU DOPORUČUJEME ZADAT OTISKY PRSTŮ SPRÁVCE.

! POKUD NENÍ DO 8 MINUT PO PŘIPOJENÍ SKENERU ŽÁDNÁ AKTIVITA, SKENER SE AUTOMATICKY DEAKTIVUJE, ABY SE ZABRÁNILO POUŽITÍ NEOPRÁVNĚNÝMI OSOBAMI. V TOMTO PŘÍPADĚ JE POZDĚJI PŘED PRVNÍM PŘIPOJENÍM NUTNÉ VYPNOUT NAPÁJENÍ SKENERU MIN. NA 5 VTEŘIN (NEJJEDNODUŠŠÍ JE VYPNOUT POJISTKU) A NAPÁJENÍ SKENERU ZNOVU ZAPNOUT. DOPORUČUJE SE PROVÉST RESET.

! POKUD IHNED PO ZAPOJENÍ SKENERU NENÍ MOŽNÉ ZADAT OTISKY PRSTŮ SPRÁVCE, MUSÍTE VYPNOUT NAPÁJENÍ SKENERU DO VLOŽENÍ OTISKŮ PRSTŮ SPRÁVCE.

TECHNICKÉ ÚDAJE

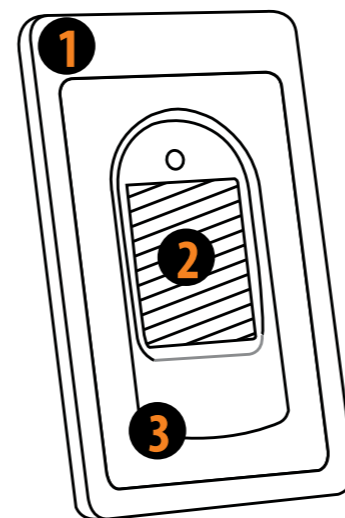
- Kapacita: 498 otisků prstů (166 × 3)
- Napájecí napětí: 8-30 V, DC
- 1 výstup relé
- Maximální proud na relé: 1,5 A
- Doba aktivace relé: 1 - 60 s
- Maximální výkon: 1,8 W v analogovém režimu, 2,5 W v režimu Wi-Fi
- Rychlé rozpoznání otisku prstu: < 1,2 s
- Rozsah provozních teplot: -20 °C až +60 °C
- Maximální vlhkost prostředí do: 100% IP65
- Otisky prstů zůstanou v paměti uloženy i při výpadku elektrického proudu
- Kapacitní senzor FPC1011F3
- Uživatelské rozhraní: 3barevná LED, signalizační zvuková jednotka, tlačítko resetu
- Skener vytvoří z biometrických charakteristik otisku prstu vzor, který je speciálním algoritmem převeden na kód pro rozpoznání otisku prstu.

ÚDRŽBA

Naše skenery otisků prstů nevyžadují zvláštní údržbu, ale musíte dbát na to, aby byl snímač vždy čistý. Pokud je skener používán s mastnými nebo špinavými prsty, mohou se na snímači začít usazovat nečistoty, které je třeba očistit měkkým vlhkým hadříkem. Znečištění snímače může způsobit špatný výkon.

! PŘI ČIŠTĚNÍ ZA ŽÁDNÝCH PODMÍNEK NEPOUŽÍVEJTE: AGRESIVNÍ ČISTIČE, LEŠTICÍ PASTY NEBO KYSELINY! ČIŠTĚNÍ NEBO POŠKRÁBÁNÍ POVRCHU SNÍMAČE TVRDÝMI A OSTRÝMI PŘEDMĚTY MŮŽE ZPŮSOBIT POŠKOZENÍ SNÍMAČE A PORUCHU ZAŘÍZENÍ, COŽ MÁ ZA NÁSLEDEK ZRUŠENÍ ZÁRUKY.

SOUČÁSTI A FUNKCE SKENERU



VÍCEBAREVNÁ LED

1 Různými barvami signalizuje stav zařízení a provádění operací.

SNÍMAČ OTISKŮ PRSTŮ

2 Pokud neprobíhá žádná operace, přiložením uloženého prstu na snímač se dveře otevrou.

SIGNALIZAČNÍ ZVUKOVÁ JEDNOTKA

3 Při provádění operací zvukové signály doprovází světelné.

BEZPEČNOSTNÍ UZAMČENÍ SKENERU OTISKŮ PRSTŮ

V případě, že prst přiložíte na snímač skeneru otisků prstů sedmkrát za sebou, skener jej nerozpozná a na 30 sekund se uzamkne.

Po třiceti sekundách bude skener opět připravený k použití. Skener se znovu uzamkne, pokud otisk prstu, který skener nerozpozná, přiložíte na snímač sedmkrát za sebou. Tentokrát se uzamkne na 60 sekund.

Po každém neúspěšném pokusu, maximálně však po sedmi pokusech, se skener uzamkne a čas se prodlouží o 30 sekund, maximálně však na 5 minut. Pokaždé, když skener úspěšně rozpozná otisk prstu, počítání se přeručí a vrátí se na začátek.

POKUD JE SKENER ZAMČENÝ, BLIKÁ FIALOVÁ LED A SKENER NEREAGUJE NA OTISKY PRSTŮ.



TESTOVACÍ FUNKCE

PO KAŽDÉM OBNOVENÍ TOVÁRNÍHO NASTAVENÍ JE ZAŘÍZENÍ 1 MINUTU V TESTOVACÍ FUNKCI.

Během této doby bliká LED na snímači zeleně.



PO TU DOBU MŮŽE DVEŘE ODEMKNOUT JAKÝKOLI OTISK PRSTU.

Testovací funkce je přerušena výpadkem proudu nebo přidáním otisků prstů. Po uplynutí testovací funkce zůstane zařízení v továrním nastavení a je připraveno k prvnímu použití.



REŽIMY OVLÁDÁNÍ SKENERU

Bez ohledu na to, jakou řídicí jednotku máte, můžete při prvním použití skeneru volit mezi třemi různými režimy ovládání: analogovým, aplikací nebo hybridním. Popis a pokyny pro jednotlivé režimy ovládání naleznete níže.

ANALOGOVÉ OVLÁDÁNÍ tlačítka na řídicí jednotce, dálkovým ovladačem nebo snímačem

OVLÁDÁNÍ POMOCÍ APLIKACE na chytrém telefonu

HYBRIDNÍ OVLÁDÁNÍ - analogové ovládání skeneru pomocí aplikace pouze k odemknutí dveří a ovládání LED osvětlení

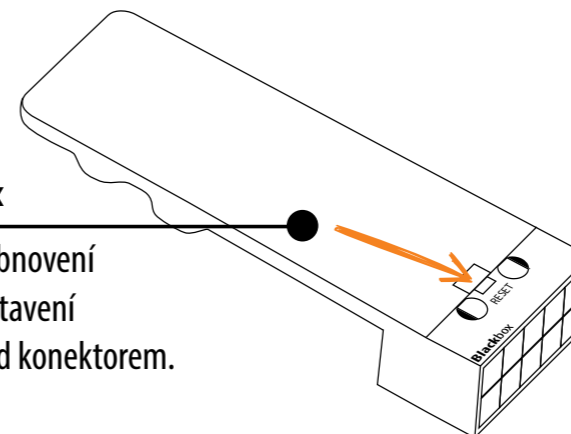
REŽIM OVLÁDÁNÍ MŮŽETE KDYKOLI ZMĚNIT OBNOVENÍM ZAŘÍZENÍ DO TOVÁRNÍHO NASTAVENÍ A ZAHÁJENÍM OVLÁDÁNÍ POŽADOVANÝM ZPŮSOBEM.
Pokud zařízení resetujete do továrního nastavení, databáze otisků prstů a všechna ostatní nastavení budou vymazána.

MINI ŘÍDICÍ JEDNOTKA BBX

Řídicí jednotka je integrovaná v profilu dveří. Má tlačítko pro obnovení továrního nastavení.

TLAČÍTKO RESET »R«

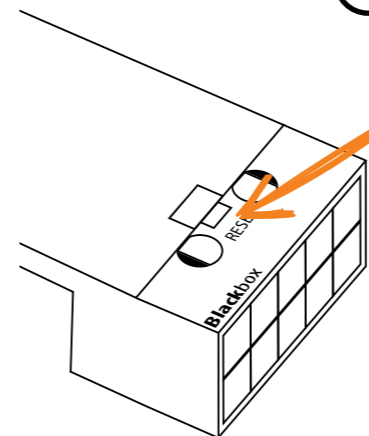
Tlačítko pro obnovení továrního nastavení se nachází pod konektorem.



Skener lze ovládat:
- dálkovým ovladačem
- přiložením prstu na snímač
- aplikací X-manager

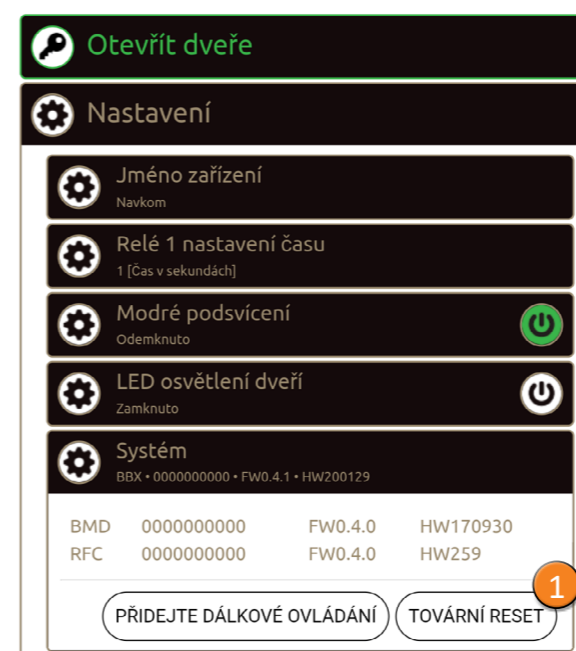
OBNOVENÍ TOVÁRNÍHO NASTAVENÍ

STISKNĚTE A PODRŽTE TLAČÍTKO R PO DOBU 10 SEKUND.



Všechny otisky prstů, včetně otisků správce, budou z paměti vymazány a zařízení bude obnoveno do továrního nastavení. Spárování dálkových ovladačů a chytrých telefonů bude smazáno. **Po obnovení továrního nastavení je třeba v nastavení mobilního telefonu odstranit všechna uložená připojení Wi-Fi.**

FIALOVÁ
5 ×



OBNOVENÍ TOVÁRNÍHO NASTAVENÍ V APLIKACI

Řídicí jednotka BBX má také možnost obnovení továrního nastavení v aplikaci.

Kliknutím na kartu „**OBNOVENÍ TOVÁRNÍHO NASTAVENÍ**“ vymažete všechny uložené otisky prstů, včetně otisků správce, a vrátíte zařízení do továrního nastavení. Spárování dálkových ovladačů a chytrých telefonů bude smazáno. Zařízení musí být znovu spárována.

REŽIMY OVLÁDÁNÍ SKENERU (řídící jednotka BBX)

Při prvním použití skeneru můžete volit mezi třemi různými režimy ovládání: analogovým, aplikací nebo hybridním. Chcete-li zvolit režim ovládání, jednoduše začnete skener používat způsobem v preferovaném režimu.

ANALOGOVÉ OVLÁDÁNÍ

je jednoduché a umožňuje základní funkce. Analogové ovládání lze aktivovat 2 způsoby:

- 1 Začněte zadáním otisků prstů správce na skeneru/stisknutím tlačítka A na dálkovém ovladači.

OVLÁDÁNÍ POMOCÍ APLIKACE

poskytuje širokou škálu funkcí.

- 1 Vyhledejte, pojmenujte a přidejte svůj skener v aplikaci X-Manager.
- 2 Kliknutím na jeho název navážete spojení.
- 3 Začněte v aplikaci zadávat otisky prstů správce.

HYBRIDNÍ OVLÁDÁNÍ

je analogové ovládání skeneru pomocí aplikace pouze k odemknutí dveří a ovládání LED osvětlení.

- 1 Vyhledejte, pojmenujte a přidejte svůj skener v aplikaci X-Manager.
- 2 Začněte zadáním otisků prstů správce na skeneru/stisknutím tlačítka A na dálkovém ovladači.
- 3 Po zadání otisků prstů správce můžete aplikaci používat pouze k odemknutí dveří nebo ke správě osvětlení LED.

! REŽIM OVLÁDÁNÍ MŮŽETE KDYKOLI ZMĚNIT OBNOVENÍM ZAŘÍZENÍ DO TOVÁRNÍHO NASTAVENÍ A ZAHÁJENÍM OVLÁDÁNÍ POŽADOVANÝM ZPŮSOBEM. Pokud zařízení resetujete do továrního nastavení, databáze otisků prstů a všechna ostatní nastavení budou vymazána.

SPRÁVNÉ PŘILOŽENÍ PRSTU NA SNÍMAČ

- 1 Proveďte obnovení továrního nastavení.
- 2 Začněte přidáním otisků prstů správce přiložením prstu na snímač na 5 sekund.

OTISKY PRSTŮ SPRÁVCE

První tři uložené otisky prstů mají zvláštní úlohu a nazývají se **otisky prstů správce**. Tyto otisky prstů zadává správce, tj. vlastník zařízení. Od třetího paměťového místa lze zadávat pouze otisky prstů uživatele. Zadávání otisků prstů bez přítomnosti správce již není možné mimo tři paměťová místa.



1. OTISKY PRSTŮ SPRÁVCE JSOU POUZE PRVNÍ TŘI OTISKY PRSTŮ ULOŽENÉ V PAMĚTI

Po prvních třech otiscích prstů správce nelze přidat žádné další otisky prstů správce. Otisky prstů správce mohou být tři různé prsty téže osoby nebo otisky prstů různých osob.

2. PO ZAPLNĚNÍ PRVNÍCH TŘÍ MÍST V PAMĚTI JE MOŽNÉ ZADÁVAT POUZE UŽIVATELE.

3. OTISKY PRSTŮ SPRÁVCE BY MĚLY BÝT PEČLIVĚ VYBRÁNY A OTISKY PRSTŮ BY MĚLY BÝT ČISTÉ.

Při zadávání otisků prstů správce je třeba být obzvláště opatrný, protože tyto otisky nelze zadat později a lze je odstranit pouze OBNOVENÍM TOVÁRNÍHO NASTAVENÍ.

Při zadávání otisku prstu správce vyberte nezraněný prst s nejjasnějším otiskem. Při zadávání otisků prstů udržujte prsty čisté a dostatečně vlhké a pro dobré odečty postupujte podle pokynů v části SPRÁVNÉ UMÍSTĚNÍ PRSTŮ NA SNÍMAČ.

4. OTISKY PRSTŮ SPRÁVCE TAKÉ OTEVÍRAJÍ DVEŘE A AKTIVUJÍ RELÉ 2

Jediný rozdíl mezi rolí otisků prstů správce a rolí uživatele je ten, že správce může provádět operace zadávání a mazání.

5. KDYŽ JE PAMĚŤ SKENERU PRÁZDNÁ, MŮŽE OTISKY PRSTŮ VLOŽIT KDOKOLI, PROTO BY MĚLY BÝT OTISKY PRSTŮ SPRÁVCE VLOŽENY HNED PO INSTALACI ZAŘÍZENÍ NA OCHRANU PŘED NEOPRÁVNĚNÝM PŘÍSTUPEM.

V TOMTO REŽIMU OVLÁDÁNÍ NELZE JEDNOTLIVÉ OTISKY PRSTŮ SMAZAT. CELOU DATABÁZI OTISKŮ PRSTŮ (VČETNĚ SPRÁVCŮ) LZE SMAZAT POUZE VRÁCENÍM ZAŘÍZENÍ DO TOVÁRNÍHO NASTAVENÍ.

POSTUP VLOŽENÍ OTISKŮ PRSTŮ SPRÁVCE

1 PRO ZAHÁJENÍ ZADÁVÁNÍ OTISKŮ PRSTŮ SPRÁVCE PŘILOŽTE PRST NA SNÍMAČ NA 5 SEKUND.

Modrá LED začne blikat.

2 PŘILOŽTE OTISK PRSTU SPRÁVCE NA SNÍMAČ 3X ZA SEBOU. KAŽDÉ ÚSPĚŠNÉ VLOŽENÍ BUDE POTVRZENO KRÁTKÝM PÍPNUTÍM. PO TŘECH VLOŽENÍCH JE OTISK ULOŽEN - OZVE SE DLOUHÉ PÍPNUTÍ A ROZSVÍTÍ SE ZELENÁ LED.

! POKUD JE OTISK PRSTU, KTERÝ SE SNAŽÍTE VLOŽIT, PŘÍLIŠ POŠKOZENÝ A NEMÁ DOSTATEČNĚ JASNOU STRUKTURU, ROZSVÍTÍ SE ČERVENÁ LED, ZAŘÍZENÍ 5X ZAPÍPÁ A OPERACE SE ZASTAVÍ. VYBERTE SI KVALITNÍ OTISK PRSTU, UJISTĚTE SE, ŽE JE PRST ČISTÝ A DOSTATEČNĚ VLHKÝ, A POSTUP OPAKUJTE. PRO KAŽDÝ OTISK PRSTU, KTERÝ CHCETE ULOŽIT, PŘILOŽTE PRST 3X NA SNÍMAČ PRO DOBRÉ ROZPOZNÁNÍ OTISKU PRSTU.



3 PŘILOŽTE PRVNÍ PRST SPRÁVCE NA SNÍMAČ NA 5 SEKUND A POTÉ ZADEJTE DRUHÝ PRST SPRÁVCE 3X STEJNÝM ZPŮSOBEM JAKO PŘEDCHOZÍ.

4 ZOPAKUJTE POSTUP S TŘETÍM PRSTEM SPRÁVCE.



POSTUP VLOŽENÍ OTISKŮ PRSTŮ UŽIVATELE

1 PRO ZAHÁJENÍ ZADÁVÁNÍ OTISKŮ PRSTŮ UŽIVATELE PŘILOŽTE PRST SPRÁVCE NA SNÍMAČ NA 5 SEKUND.

Modrá a zelená LED střídavě blikají.

3 PŘILOŽTE OTISK PRSTU UŽIVATELE NA SNÍMAČ 3X ZA SEBOU. KAŽDÉ ÚSPĚŠNÉ VLOŽENÍ BUDE POTVRZENO KRÁTKÝM PÍPNUTÍM. PO TŘECH VLOŽENÍCH JE OTISK ULOŽEN - OZVE SE DLOUHÉ PÍPNUTÍ A ROZSVÍTÍ SE ZELENÁ LED.

! POKUD JE OTISK PRSTU, KTERÝ SE SNAŽÍTE VLOŽIT, PŘÍLIŠ POŠKOZENÝ A NEMÁ DOSTATEČNĚ JASNOU STRUKTURU, ROZSVÍTÍ SE ČERVENÁ LED, ZAŘÍZENÍ 5X ZAPÍPÁ A OPERACE SE ZASTAVÍ. VYBERTE SI KVALITNÍ OTISK PRSTU, UJISTĚTE SE, ŽE JE PRST ČISTÝ A DOSTATEČNĚ VLHKÝ, A POSTUP OPAKUJTE. PRO KAŽDÝ OTISK PRSTU, KTERÝ CHCETE ULOŽIT, PŘILOŽTE PRST 3X NA SNÍMAČ PRO DOBRÉ ROZPOZNÁNÍ OTISKU PRSTU.

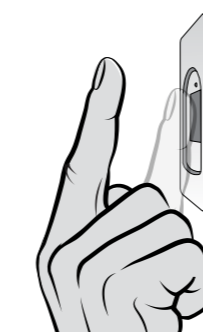


OBNOVENÍ TOVÁRNÍHO NASTAVENÍ

1 PŘILOŽTE PRST SPRÁVCE NA SNÍMAČ NA 15 SEKUND.

* Pokud ještě nebyl zadán otisk prstu správce, lze reset provést libovolným prstem do 8 minut po prvním připojení. V tomto případě modrá LED zhasne.

Modrá a červená LED střídavě blikají.



2 POTVRDĚTE FUNKCI DVOJÍM PŘILOŽENÍM PRSTU SPRÁVCE NA SNÍMAČ. FIALOVÁ LED 5X BLIKNE, COŽ JE DOPROVÁZENO 5 PÍPNUTÍMI.

Všechny otisky prstů, včetně otisků správce, budou z paměti smazány a zařízení bude obnoveno do továrního nastavení. Spárování dálkových ovladačů bude smazáno.



HYBRIDNÍ OVLÁDÁNÍ

- 1 Provedte obnovení továrního nastavení.
- 2 Přidejte svůj skener v aplikaci X-Manager.
- 3 Začněte zadáním otisků prstů správce na skeneru/stisknutím tlačítka A na dálkovém ovladači.
- 4 Po zadání otisků prstů správce můžete aplikaci používat pouze k odemykání dveří nebo ke správě osvětlení LED.

Stáhněte si aplikaci X-manager do svého chytrého telefonu nebo tabletu z obchodu Google Play (Android) nebo App Store (Apple).



PŘIPOJENÍ TELEFONU KE SKENERU

ZADÁVÁNÍ OTISKŮ PRSTŮ A OVLÁDÁNÍ SKENERU

FUNKCE APLIKACE

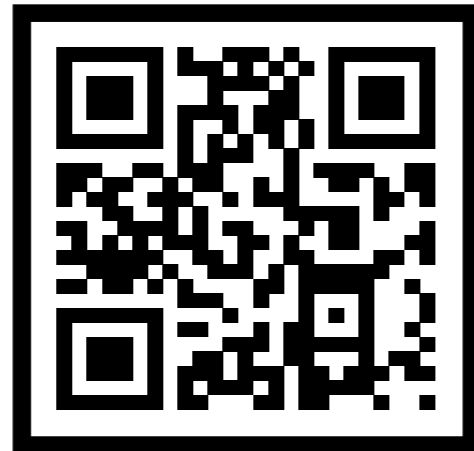
Po zadání otisků prstů se můžete připojit ke skeneru a v aplikaci ovládat relé i nastavení LED.



- 1 Stisknutím karty **Otevřít dveře** odemknete dveře.
- 3 **Doba rozepnutí relé:** Dobu, po kterou je relé sepnuto, lze nastavit v rozmezí 1 až 60 sekund. Toto nastavení je užitečné při použití elektrický otvírač zámku.
- 4 **Modré podsvícení:** Pokud vám vadí modré podsvícení, které se rozsvítí, když je skener v pohotovostním režimu, můžete ho vypnout.
- 5 **Nastavení LED:** Pokud je ve dveřích LED osvětlení, lze je připojit k systému a ovládat pomocí X-manageru (pouze s řídicí jednotkou integrovanou v profilu dveří a řídicí jednotkou BBX). Je možné nastavit jas (1 % až 100 %) a časový plán zapnutí/vypnutí osvětlení:
 - **24H:** Osvětlení LED se zapíná nepřetržitě.
 - **Auto:** Osvětlení LED se automaticky zapne při západu slunce a vypne při východu slunce.
 - **Vlastní:** Čas zapnutí a vypnutí si můžete nastavit sami. V průběhu dne můžete nastavit dva intervaly, kdy bude osvětlení zapnuté.

OVLÁDÁNÍ POMOCÍ APLIKACE

Stáhněte si aplikaci X-manager do svého chytrého telefonu nebo tabletu z obchodu Google Play (Android) nebo App Store (Apple).



- 1 Provedte obnovení továrního nastavení.
- 2 Vyhledejte, pojmenujte a přidejte svůj skener v aplikaci X-Manager.
- 3 Kliknutím na název navážete spojení.
- 4 Začněte v aplikaci zadávat otisky prstů správce.

! IHED PO INSTALACI A PŘIHOJENÍ ZAŘÍZENÍ SE DOPORUČUJE PŘIHOJIT K ZAŘÍZENÍ ALESPŇ 1 TELEFON. JINAK SE WI-FI Z BEZPEČNOSTNÍCH DŮVODŮ PO 8 MINUTÁCH DEAKTIVUJE. V TAKOVÉM PŘÍPADĚ JE NUTNÉ ZAŘÍZENÍ PŘED PRVNÍM PŘIHOJENÍM K TELEFONU ODPOJIT OD NAPÁJENÍ A ZNOVU PŘIHOJIT.

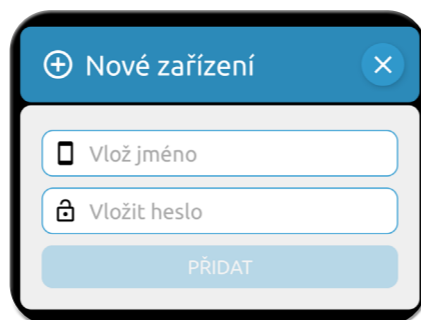
ANDROID

PŘIPOJENÍ TELEFONU KE SKENERU

Každý nový skener je třeba před použitím přidat do aplikace X-manager. Pokud je k jedné aplikaci X-manager připojen více než jeden skener, je třeba nastavit připojení ke skenerům postupně. Ostatní skenery by neměly být v době prvního připojení připojeny ke zdroji napájení.



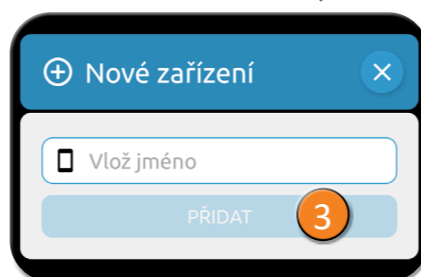
PŘIDÁNÍ ZAŘÍZENÍ



SKENOVÁNÍ QR KÓDU



VYHLEDÁVÁNÍ ZAŘÍZENÍ



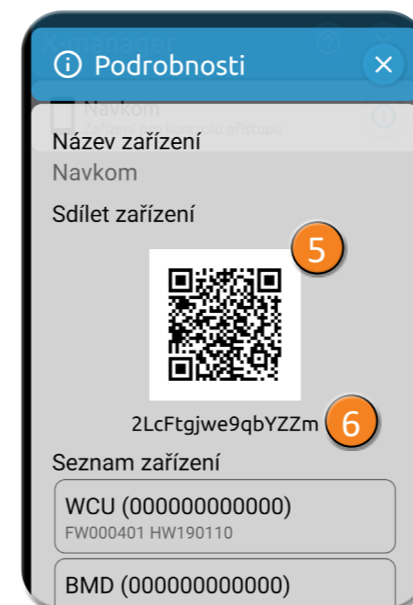
1 Stiskněte **+** a poté ikonu **HLEDAT**.

2 Stiskněte „Připojit“.

3 Zadejte požadované jméno zařízení a stiskněte **PŘIDAT**.

PŘIPOJENÍ DALŠÍHO TELEFONU KE SKENERU

Jeden skener lze spravovat pomocí více než jednoho telefonu.



PODROBNOSTI

Na telefonu, ke kterému je skener již připojený, stiskněte ikonu **i** vedle názvu skeneru.

Na obrazovce se zobrazí dvě možnosti:

5 **QR KÓD**, který můžete naskenovat pomocí nového telefonu

7 Stiskněte ikonu **SKENOVÁNÍ QR KÓDU** na novém telefonu.

6 **HESLO**, které můžete v novém telefonu zadat ručně

8 **NEBO** Stiskněte ikonu **PŘIDÁNÍ ZAŘÍZENÍ** na novém telefonu.



* Pokud máte problémy s připojením dalšího telefonu, vypněte na již připojeném telefonu Wi-fi.

ODPOJENÍ SKENERU

Stiskněte a podržte název skeneru. Po výzvě potvrďte odpojení.

PŘIPOJENÍ TELEFONU KE SKENERU

Každý nový skener je třeba před použitím přidat do aplikace X-manager. Pokud je k jedné aplikaci X-manager připojen více než jeden skener, je třeba nastavit připojení ke skenerům postupně. Ostatní skenery by neměly být v době prvního připojení připojeny ke zdroji napájení.



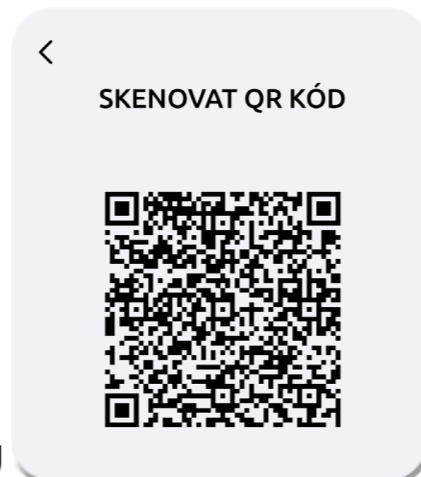
PŘIDÁNÍ ZAŘÍZENÍ

VLOŽ INFORMACE O SNÍMAČI OTISKU PRSTU

Jméno

Heslo

SKENOVÁNÍ QR KÓDU



VYHLEDÁVÁNÍ ZAŘÍZENÍ

„X-manager“ se chce připojit k Wi-Fi síti „navIoT“?

Zrušit Připojit

Navkom

NASTAVENÍ

- 1 Stiskněte **PŘIDAT** a poté stiskněte **START**.
- 2 Potvrďte připojení stisknutím **Připojit**.
- 3 Zadejte jméno požadovaného zařízení a stiskněte **NASTAVENÍ**.

PŘIPOJENÍ DALŠÍHO TELEFONU KE SKENERU

Jeden skener lze spravovat pomocí více než jednoho telefonu.

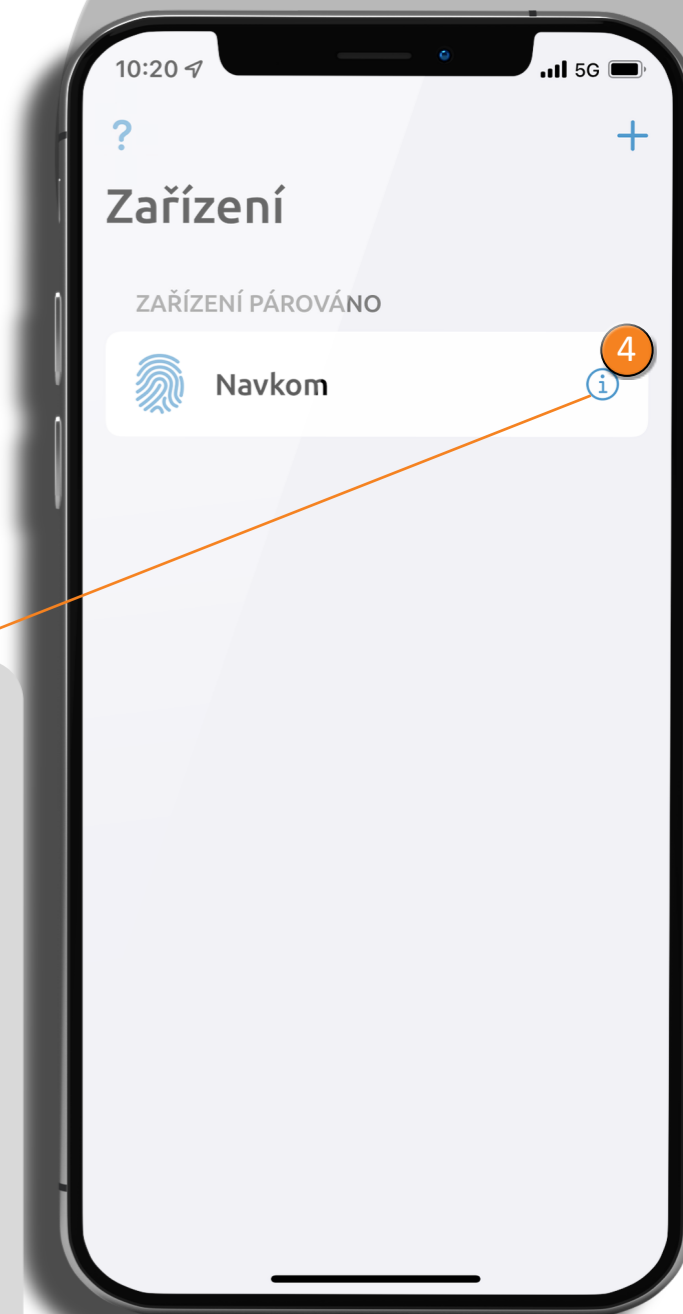


INFO O ZAŘÍZENÍ

4 Na telefonu, ke kterému je skener již připojený, stiskněte ikonu **i** vedle názvu skeneru.

Na obrazovce se zobrazí dvě možnosti:

- 5 **QR KÓD**, který můžete naskenovat pomocí nového telefonu
- 6 **Ukázat heslo**: zobrazí se **HESLO**, které můžete do nového telefonu zadat ručně
- 7 Stiskněte ikonu **Skenovat QR kód** na novém telefonu
- 8 Stiskněte ikonu **Ruční nastavení** na novém telefonu



ODPOJENÍ SKENERU

- 9 Stiskněte ikonu **i** vedle názvu skeneru. Stiskněte **SMAZAT**. Po výzvě potvrďte odpojení.



PŘIDÁVÁNÍ OSOB

STISKNĚTE ZELENOU KARTU A ZAČNĚTE PŘIDÁVAT OSOBY.

- 1 Zadejte jméno osoby.
- 2 Vyberte práva správce nebo uživatele. Správce může provádět všechny funkce včetně mazání ostatních uživatelů a správců. **Uživatel může pouze otevřít dveře.**
- 3 Je třeba zadat 3 otisky prstů dané osoby. **Přiložte prst osoby na snímač 3x za sebou.** Aplikace potvrdí každé uložení otisku prstu. Po třech zadáních je ukládání dokončeno. Další otisky prstů jakékoli osoby lze zadat i později, ale vždy zadejte každý prst třikrát. Tak zajistíme kvalitní vložení a dobré snímání.

Skener má kapacitu 498 různých otisků prstů. Každá osoba může mít zadán libovolný počet otisků prstů, vždy však alespoň 3 otisky prstů (= 1 záznam).

Doporučujeme, aby si každá osoba nechala zadat několik otisků prstů.

SEZNAM ZADANÝCH OSOB



Po zadání osoby nelze nastavení měnit. Je třeba osobu smazat a znovu ji přidat s jiným nastavením.

- 1 Správci jsou označeni oranžovou barvou a uživatelé světle hnědou.
- 2 Pod jménem každé osoby se zobrazují určité údaje:
 - o úroveň práv (uživatel/správce)
 - o počet zadaných otisků prstů
- 3 Kdykoli můžete zadat další otisky prstů kterékoli osoby. To lze provést stisknutím ikony +.
- 4 Uživatelé si mohou nechat přiřadit časové plány stisknutím ikony **hodiny**. Předtím je třeba použít časové plány. Když je časový plán aktivní, ikona napájení se rozsvítí zeleně. Každý uživatel může mít přiřazen jeden časový plán.
- 5 Osoby v seznamu lze smazat stisknutím ikony **Koš**.

Každý správce může mazat uživatele a jiné správce. V databázi musí vždy zůstat jeden správce, kterého lze smazat pouze obnovením továrního nastavení.

NASTAVENÍ

Všechny bezpečnostní funkce lze provádět pouze po potvrzení otisku prstu správce.



1 Jméno zařízení

Režim volného přístupu: zapnutí tohoto režimu umožňuje otevřít dveře jakýmkoli otiskem prstu, i když není uložen v databázi. Doba, po kterou je režim volného přístupu zapnutý, lze nastavit (1 až 1440 minut), poté se automaticky vypne. Dokud je aktivní režim volného přístupu, svítí zelená LED.

2 je režim volného přístupu zapnutý, lze nastavit (1 až 1440 minut), poté se automaticky vypne. Dokud je aktivní režim volného přístupu, svítí zelená LED.

3 Nastavení času relé: Doba, po kterou je relé sepnuto, lze nastavit v rozmezí 1 až 60 sekund. Toto nastavení je užitečné při použití elektrický otvírač zámku.

4 Modré podsvícení: pokud vám vadí modré podsvícení, které se rozsvítí, když je skener v pohotovostním režimu, můžete ho vypnout.

5 Nastavení LED: Pokud je ve dveřích LED osvětlení, lze je připojit k systému a ovládat pomocí X-manageru. Pokyny najdete na další straně.

Import/export databáze: databázi otisků prstů lze přenášet z jednoho skeneru do druhého.

1. Stiskněte tlačítko **Export** na zdrojovém skeneru. To potvrdí správce.

6 2. Připojte se k novému skeneru a stiskněte tlačítko **Import**. Pokud již byl na novém skeneru zadán správce, je k potvrzení importu vyžadován jeho otisk prstu. Pokud je databáze v novém skeneru prázdná, není třeba tento krok potvrzovat.

3. Aktivaci přenesené databáze musí potvrdit správce zdrojového skeneru.

7 Systém: Verze softwaru, seznam spárovaných zařízení, přidání dálkových ovladačů.

NASTAVENÍ LED

Pokud je ve dveřích LED osvětlení, lze je připojit k systému a ovládat pomocí X-manageru (. Je možné nastavit jas (1 % až 100 %) a časový plán zapnutí/vypnutí osvětlení:



- 1 24H:** Osvětlení LED se zapíná nepřetržitě.
- 2 Auto:** Osvětlení LED se automaticky zapne při západu slunce a vypne při východu slunce (v závislosti na poloze telefonu).
- 3 Vlastní:** Čas zapnutí a vypnutí si můžete nastavit sami. V průběhu dne můžete nastavit dva intervaly, kdy bude osvětlení zapnuté.



ODEMKNUTÍ DVEŘÍ POMOCÍ APLIKACE

Uživatel nebo správce může dveře odemknout kliknutím na kartu „Otevřít dveře“.

- 1 Stisknutím karty „**Otevřít dveře**“ odemknete dveře.

HISTORIE

PŘEHLED POSLEDNÍCH 100 UDÁLOSTÍ

Sledují se následující události:

- 2
 - o všechny úspěšné vstupy (uživatelé a správci)
 - o všechny pokusy o vstup mimo plánovaný čas (časový plán musí být zapnutý a přiřazený uživateli)
 - o dočasné zablokování skeneru

Celou historii nelze smazat. Nové události přepíší nejstarší události tak, aby celkový počet událostí byl vždy 100.

ČASOVÉ PLÁNY

UŽIVATELŮM LZE PŘIŘADIT ČASOVÉ PLÁNY, KTERÉ OMEZUJÍ DOBU JEJICH VSTUPU.



1 Kliknutím na kartu **Přidat** začnete přiřazovat časový plán.

2 Napište název časového plánu.

Existují tři možnosti omezení přístupu pro jednotlivé dny v týdnu:

- 3
- o neomezený přístup 24 hodin denně
 - o žádný přístup
 - o omezený přístup (od – do)

4 Po zadání požadovaného nastavení stiskněte tlačítko **Uložit**.

Po uložení se časový plán automaticky aktivuje. To je indikováno zelenou ikonou **Napájení**.

5 Každý časový plán lze deaktivovat stisknutím ikony **Napájení**, která poté zbledne. Pokud byl deaktivovaný časový plán přiřazen některým uživatelům, mají tito uživatelé neomezený přístup. Ikona **Hodiny** vedle uživatele je zbarvena bíle.

6 Časový plán lze smazat stisknutím ikony **Koš**. Pokud byl smazaný časový plán přiřazen některým uživatelům, získají neomezený přístup.

Lze vytvořit až pět časových plánů.



PŘIDÁNÍ DÁLKOVÉHO OVLADAČE DO APLIKACE

Pokud máte dálkový ovladač, můžete jej v aplikaci přidat (spárovat).

Stisknutím karty „**Systém**“ otevřete seznam všech spárovaných zařízení.

Nové dálkové ovladače můžete přidat stisknutím tlačítka **PŘIDÁNÍ**

- 1 **DÁLKOVÉHO OVLADAČE.** Čtečka pípá po dobu 30 sekund. Během této doby stiskněte tlačítko A na jednom nebo více dálkových ovladačích, abyste je spárovali.

OBNOVENÍ TOVÁRNÍHO NASTAVENÍ V APLIKACI

Řídící jednotka BBX má také možnost obnovení továrního nastavení v aplikaci.

- 2 Kliknutím na kartu „**OBNOVENÍ TOVÁRNÍHO NASTAVENÍ**“ vymažete všechny uložené otisky prstů, včetně otisků správce, a vrátíte zařízení do továrního nastavení. Spárování dálkových ovladačů a chytrých telefonů bude smazáno. Zařízení musí být znovu spárována.