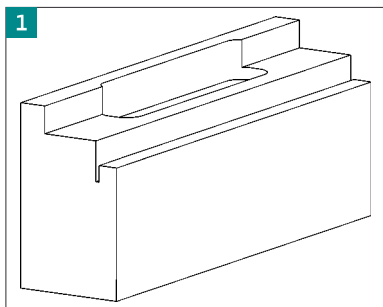
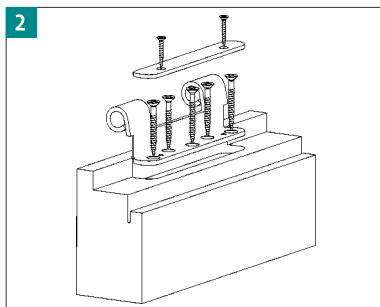


MONTÁŽ

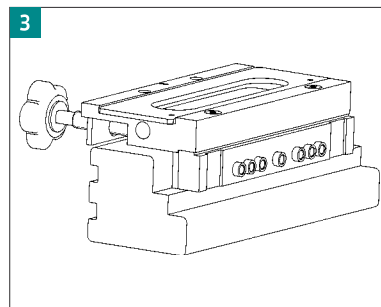
Série BAKA Protect 4000



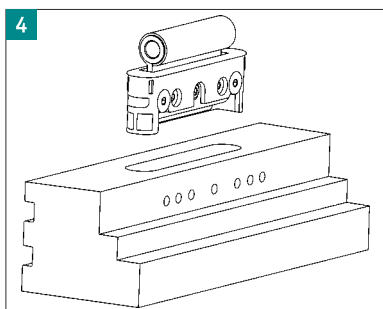
1 Připevnit šablonu na pozici závěsu na dřevěném křídle a zafrézovat, fréza \varnothing : viz specifikace šablon.



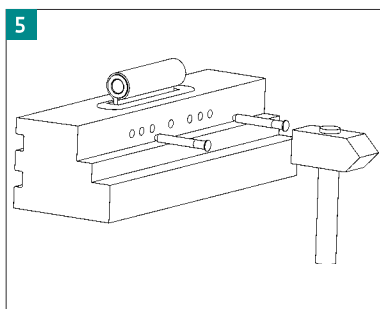
2 Křídlový díl upevnit do vyfrézovaného otvoru pomocí vrtů do dřeva 5 x 40 mm.



3 Vrtací a frézovací hlavu přisvěrkovat k rámu, vrtat s vrtákem 6,0 mm \varnothing , frézování \varnothing : viz specifikace šablon.



4 Zasunout do otvorů rámové díly seřizovacími šrouby směrem k vrtání. Pozor: Závěsy typu „A“ nahoru a dolů a závěs „H“ do středu.

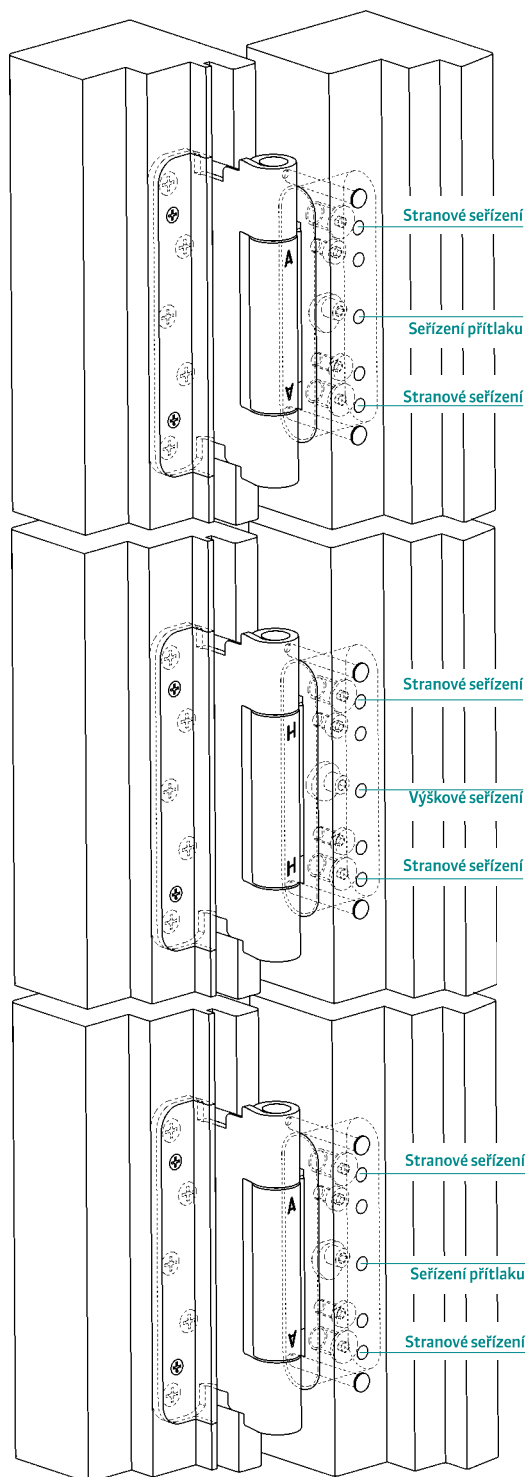


5 Zajistit šrouby ve horních a spodních otvorech, zavěsit křídlo a zasunout čepy.

Poznámka

Při zavěšování dveří se vyhnout poškození ložisek!

PŘÍPRAVKY NA SEŘÍZENÍ



Série BAKA Protect 4000

třídídimenzionální, plynulé seřízení

Strana	+/- 3,0 mm
Výška	+/- 3,0 mm
Přítlak	+/- 3,0 mm

Stranové seřízení

- Seřizovacími šrouby otáčet v požadovaném směru
- Vyvarovat se osovému napětí u všech závěsů

Výškové seřízení

- Zajišťovací šrouby u všech rámových dílů lehce uvolnit
- Otáčením seřizovacího excentru u závěsu „H“ nastavit výšku dveří
- Zajišťovací šrouby u všech rámových částí opět utáhnout

Seřízení přitlaku

- Zajišťovací šrouby u všech rámových dílů lehce uvolnit
- Otáčením seřizovacího excentru horního a spodního závěsu „A“ nastavit přítlak těsnění
- Zajišťovací šrouby u všech rámových částí opět utáhnout

Všechna seřízení jsou prováděna imbusovým šestihranným klíčem SW 4 mm.