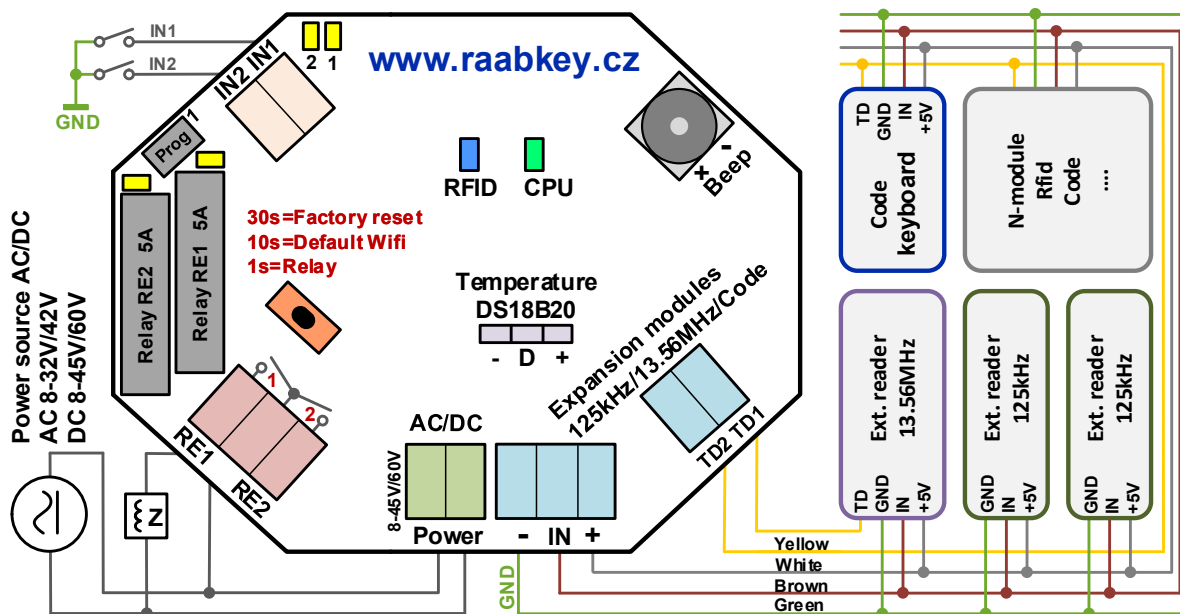
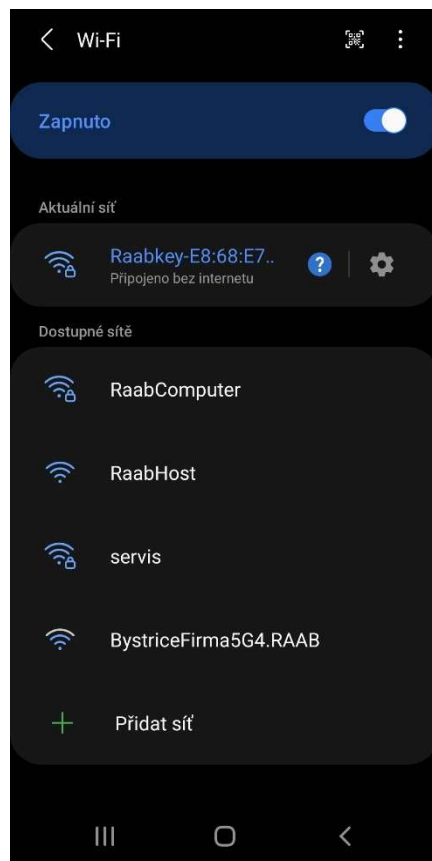
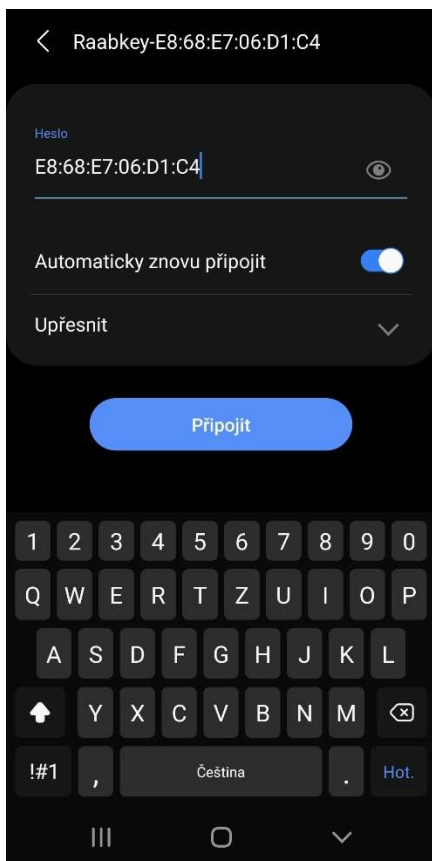


# Raabkey WiFi – stručný návod

**1. Zapojte napájení AC/DC 8-45V na svorky Napájení dle schématu. Na polaritě nezáleží.**  
 Po zapojení napájení se po dobu bootování rozsvítí na cca 5 sec. zelená dioda CPU a pak začne blikat.



**2. Připojte svůj mobil/tablet/ntb jako klienta na Wifi s SSID ve tvaru Raabkey-XX:XX:XX:XX:XX**  
 Raabkey se chová jako WiFi AP se svým identickým SSID, která se skládá z textu Raabkey a jeho MAC adresy. Heslo pro připojení k této wifi síti je MAC adresa Raabkey. Má tvar např. E8:68:E7:06:D1:C4 (dodržujte velká písmena a dvojtečky).



**3. Do adresního řádku webového prohlížeče (Chrome, Firefox, Edge) zadejte IP adresu <http://10.10.10.10>**

Zobrazí se webová stránka s aktuálním stavem Raabkey. V levé části stránky je menu s možností nastavení Raabkey.

Název Raabkey	Raabkey-AC:0B:FB:13:99:90	Napájecí napětí	0.0 V
Datum a čas	21.01.2022 16:00:44	Teplota	Odpojeno
AP SSID	Raabkey-AC:0B:FB:13:99:90	Relé RE1	OFF
AP IP adresa	10.10.10.10	Relé RE2	OFF
Klient SSID	RaabComputer	Vstup IN1	H
Klient IP adresa	192.168.126.72	Vstup IN2	H
Síla signálu v režimu klient	-50 dBm	Interní čtečka 125kHz	Povolena
Uptime	1h 47m 56s	Externí čtečky 125kHz	Povolena
Připojení do cloudu	Odpojeno	Externí čtečka 13.56MHz TD1	Odpojena
Poslední přečtený čip/kód	-	Externí čtečka 13.56MHz TD2	Odpojena
ID přečteného čipu/kódu	-	Režim učení čipů	Neaktivní

- Povolené čipy
- Nastavení Raabkey = obecné nastavení
- Nastavení funkcí = aktivace funkcí, které budete prakticky používat
- Nastavení Relé, In/Out
- Nastavení WiFi (3 režimy: AP/klient/AP+klient)

Dále je možné zobrazit

- Historii vstupů
- Systémový log
- Stav Raabkey = homepage

**Raabkey je nyní možné provozovat a spravovat off-line.** Funkce nezávislé na čase jsou plně funkční (= můžete povolovat nové čipy).

**V offline režimu** Raabkey nedokáže určit aktuální čas a tedy nejsou dostupné funkce závislé na čase.

**4. Zapnutí on-line režimu a nastavení časových funkcí**

Pro aktivaci on-line režimu připojte Raabkey na libovolný WiFi router.

V menu vyberte Nastavení Wifi > zadajte dostupnou síť vyplněním SSID v režimu WiFi-klient > zadejte WPA/WEP heslo v režimu WiFi-klient > zvolte WiFi mód Režim AP i klient současně. Aby se změny projevily, potvrďte tlačítkem Uložit a provedte reboot Raabkey (v menu Nastavení Raabkey > Raabkey reboot: Ano > Uložit).

Datum a čas v Raabkey se synchronizoval s časovými NTP servery v internetu. Zkontrolujte na úvodní stránce (Stav Raabkey) a následně změňte WiFi mód na Režim pouze Wifi klient.

Po aktivaci on-line režimu jsou dostupné časové funkce:

- Skupiny čipů/kódů
- Časová oprávnění
- Historie přístupů
- Systémový log

Návod na přesné nastavení jednotlivých funkcí je popsán přímo ve webovém rozhraní.

- Stav Raabkey
- Povolené čipy
- Povolené kódy
- Skupiny čipů/kódů
- Časová oprávnění
- Nastavení Raabkey
- Nastavení funkcí
- Nastavení relé, In/Out
- Nastavení WiFi
- Master čipy
- Historie přístupů
- Systémový log

### Nastavení WiFi a komunikace

Přihlašovací jméno (do web rozhraní):	<input type="text"/>
Přihlašovací heslo:	<input type="password"/>
SSID v režimu WiFi-AP:	<input type="text" value="Raabkey-AC:0B:FB:13:99:90"/>
WPA heslo v režimu WiFi-AP:	<input type="password" value="AC:0B:FB:13:99:90"/>
SSID v režimu WiFi-klient: (WiFi síť ke které bude připojen Raabkey)	<input type="text" value="RaabComputer"/>
WPA/WEP heslo v režimu WiFi-klient:	<input type="password" value="RaabComp76872"/>
WiFi mód:	<input type="text" value="Režim AP i klient současně (pro test)"/>
Vypínat WiFi po rebootu:	<input type="text" value="Ne"/>
NTP server IP 1:	<input type="text" value="77.48.31.69"/>
NTP server IP 2:	<input type="text" value="93.99.200.155"/>
Časové pásmo:	<input type="text" value="Europe Paris,France; Prague,CzechRepublic; Ron"/>
Token pro odesílání dat (UID):	<input type="text"/>
<input type="button" value="Uložit"/>	

- Nastavení se projeví až po rebootu Raabkey, menu [Nastavení Raabkey - Raabkey\\_reboot](#)

## 5. Centrální management

Pro ovládání více dveří (více Raabkey) bude možné tyto Raabkey připojit do cloudu na [www.raabkeywifi.cz](http://www.raabkeywifi.cz), kde po přihlášení uvidíte všechny Raabkey a můžete je hromadně spravovat přes internet. Tuto funkci připravujeme a bude k dispozici v polovině roku 2022.

Můžete nahlédnout na DEMO účet na [www.raabkeywifi.cz](http://www.raabkeywifi.cz) (Uživatelské jméno: demo, Heslo: demo).