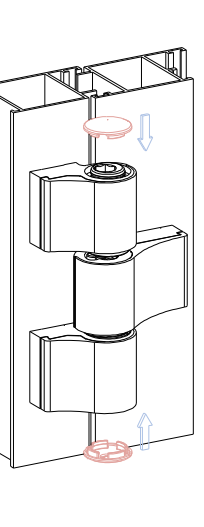
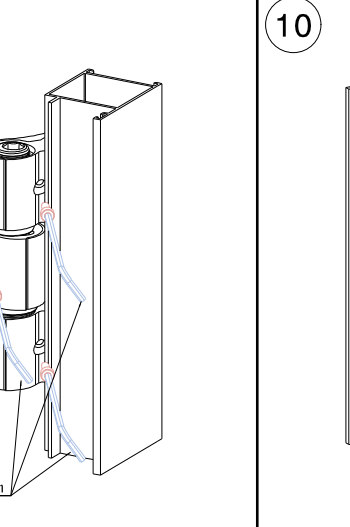
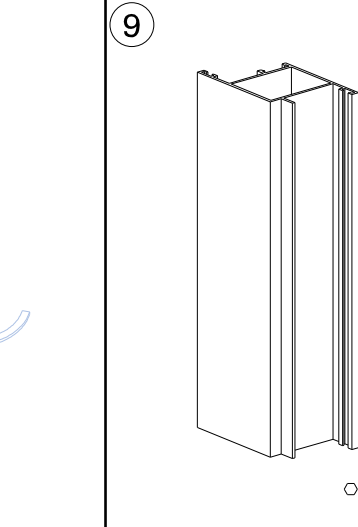
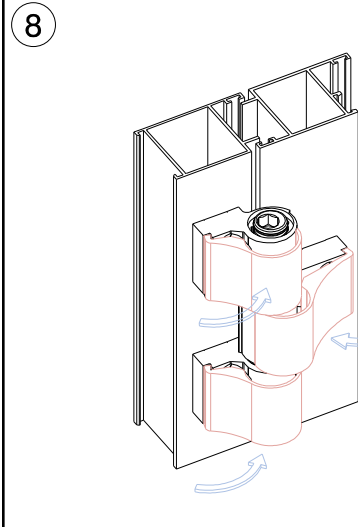
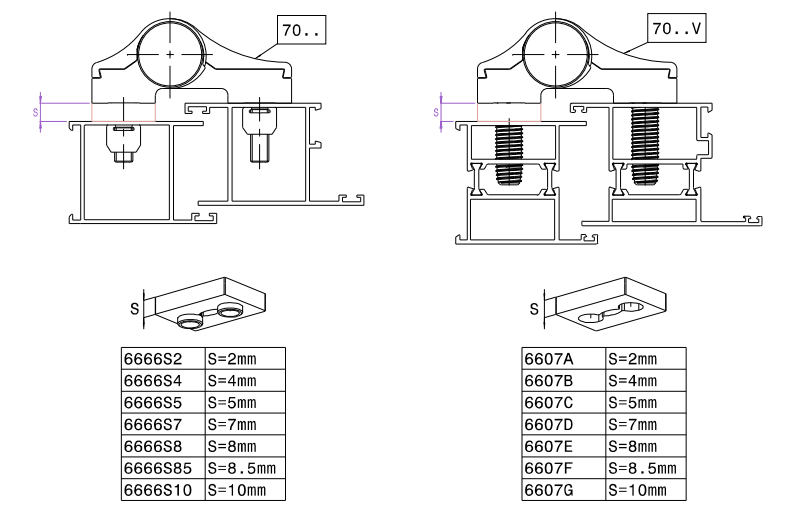
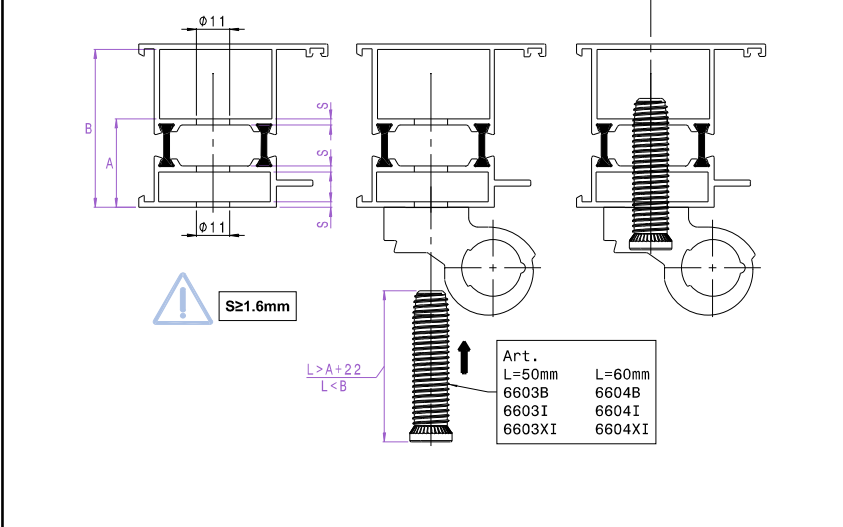
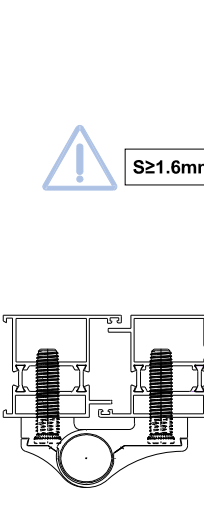
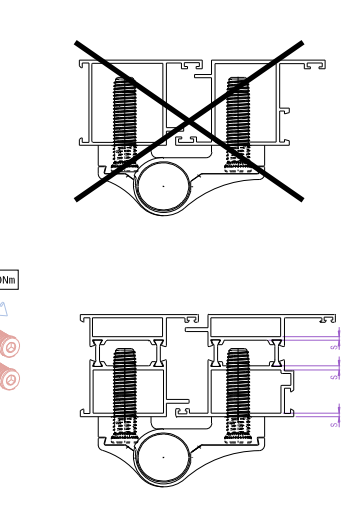
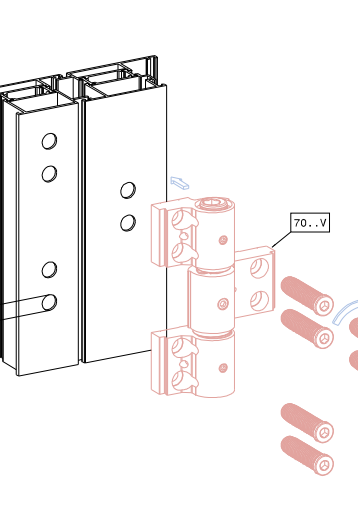
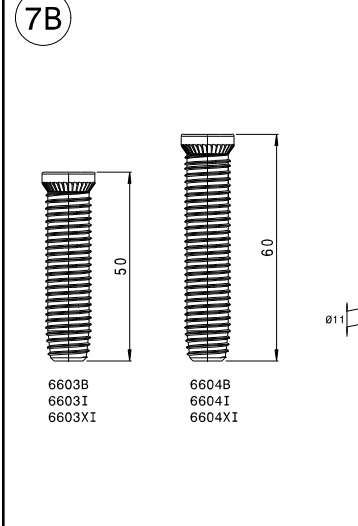
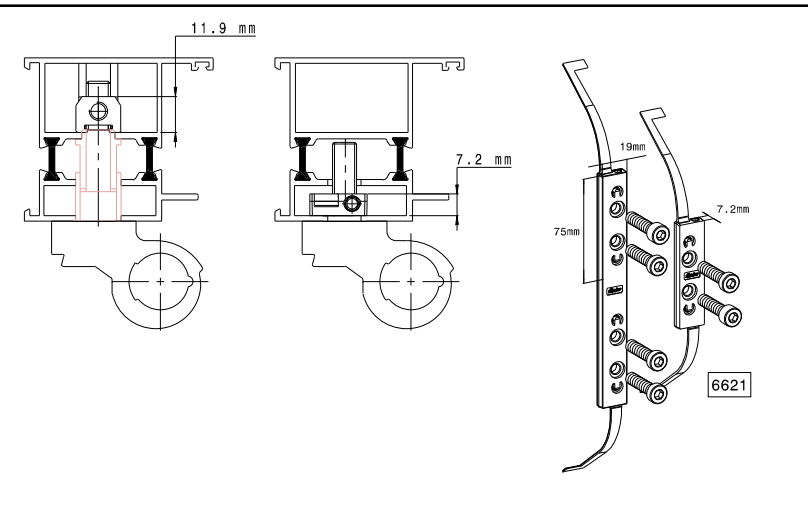
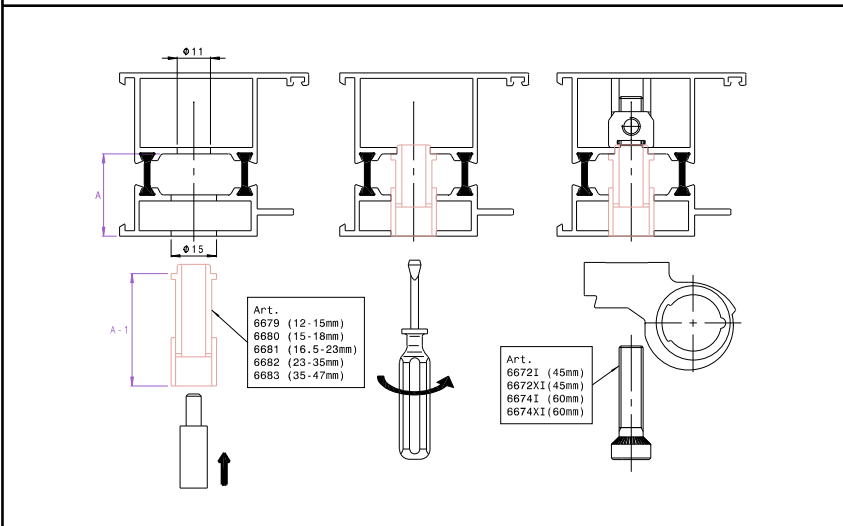
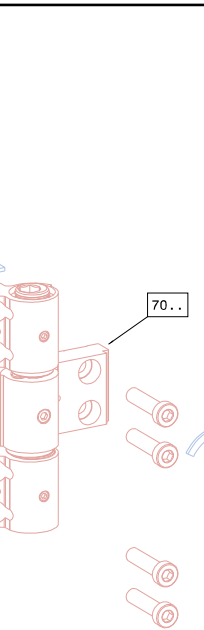
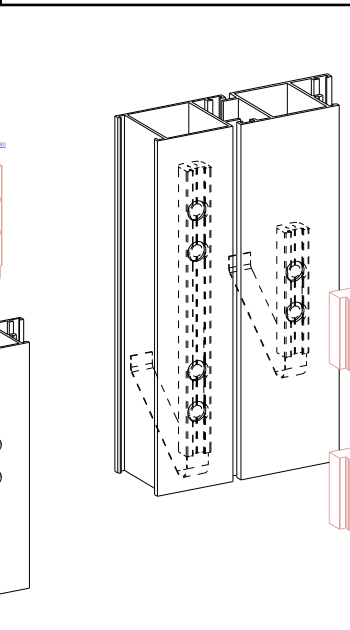
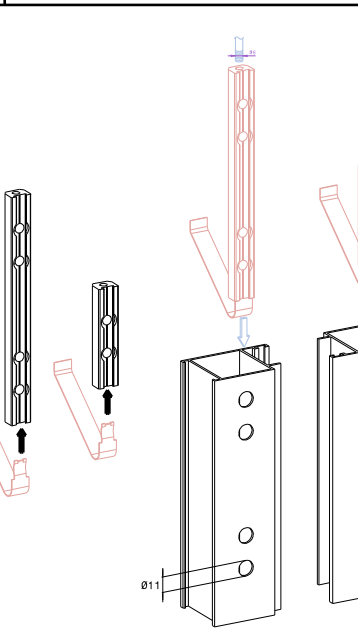
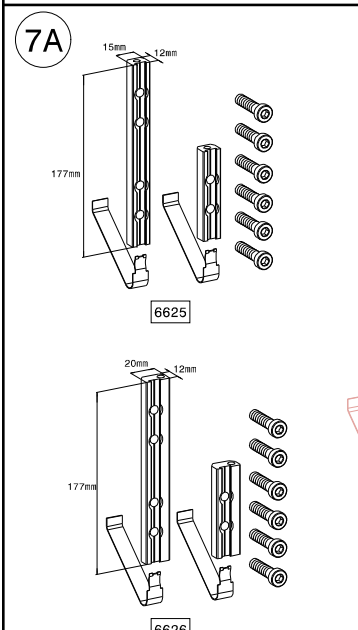
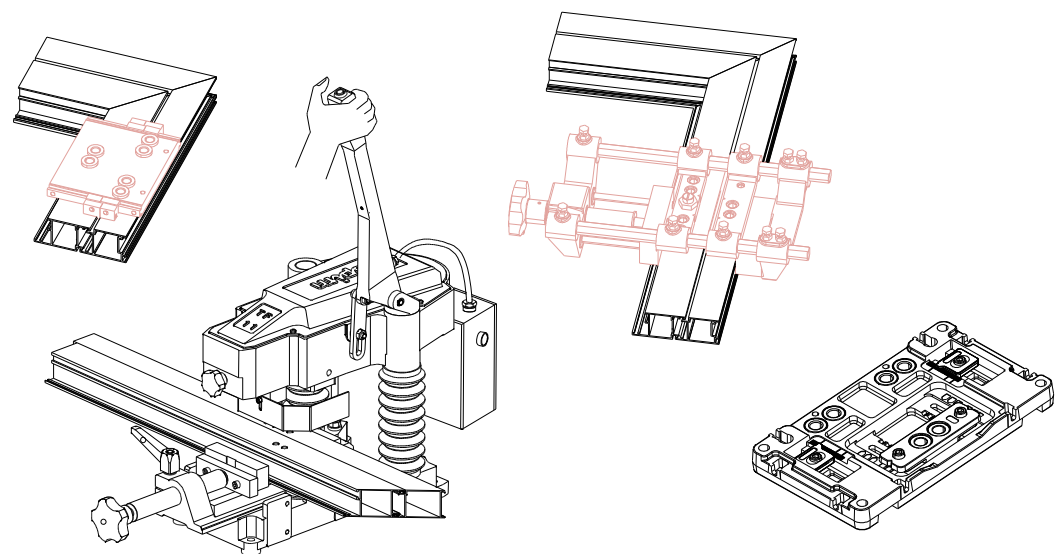
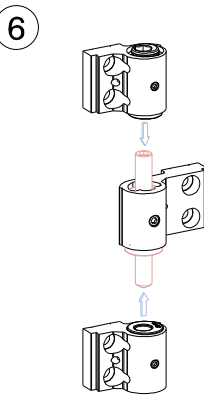
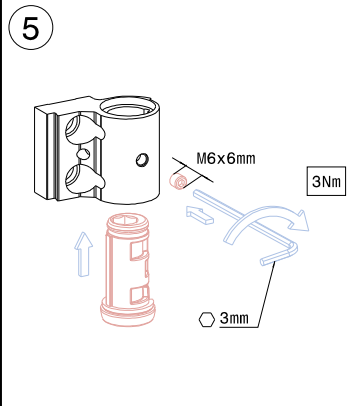
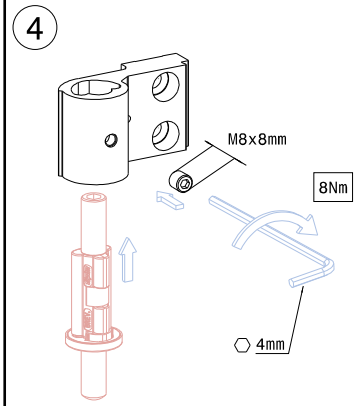
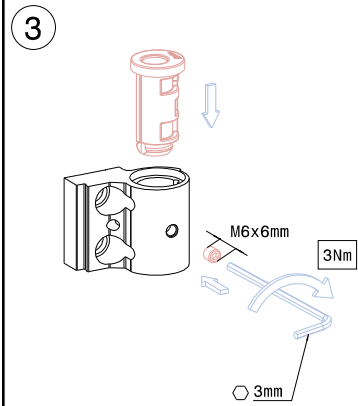
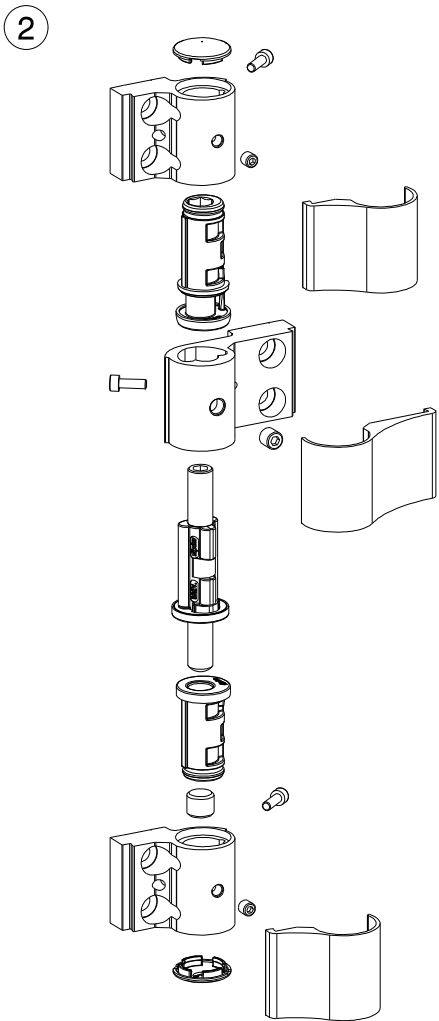
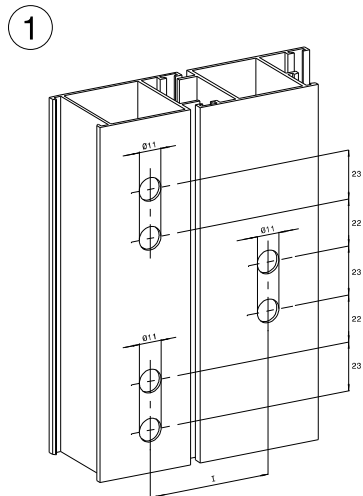
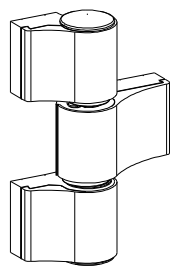


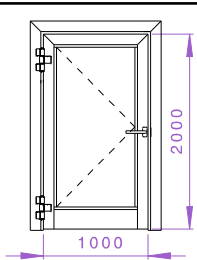
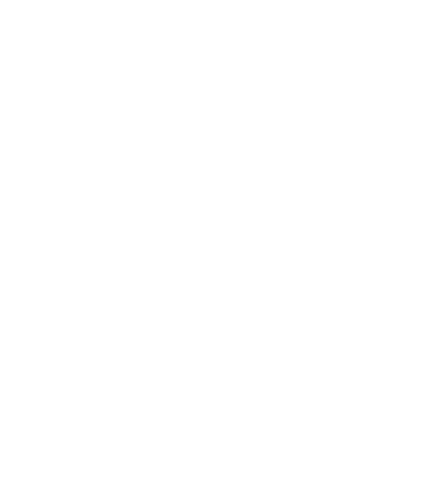
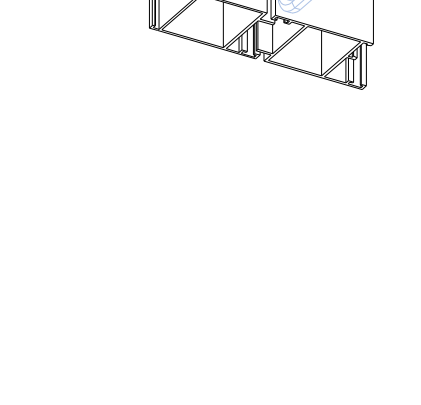
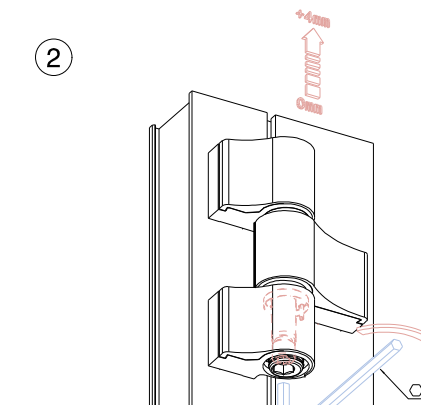
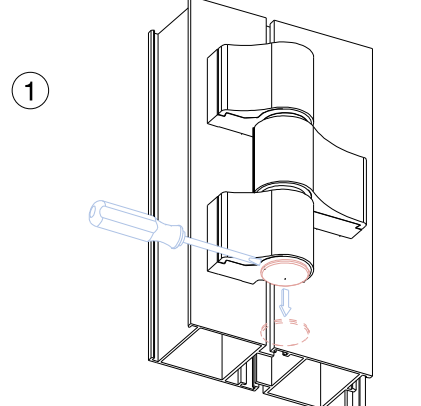
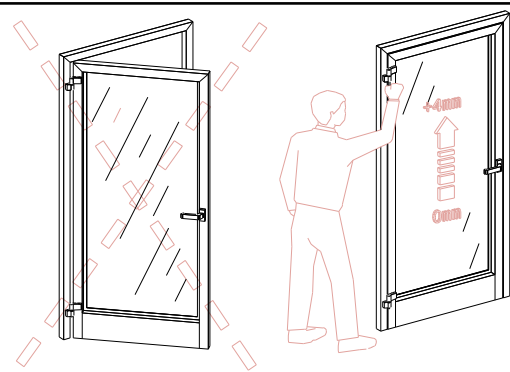
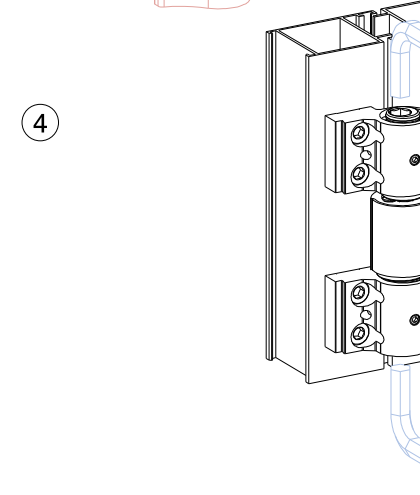
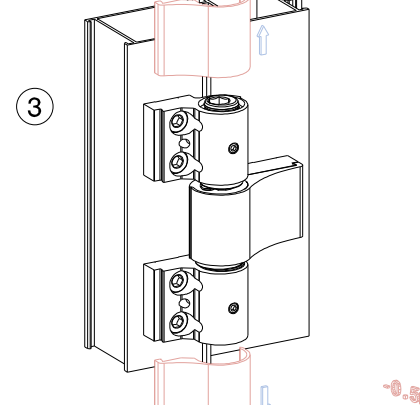
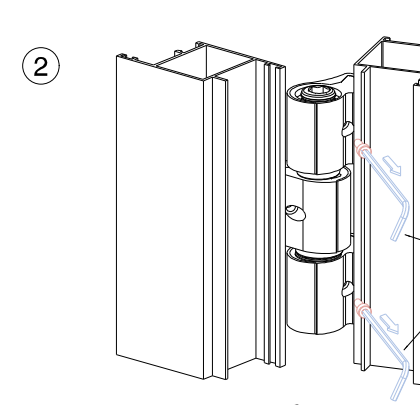
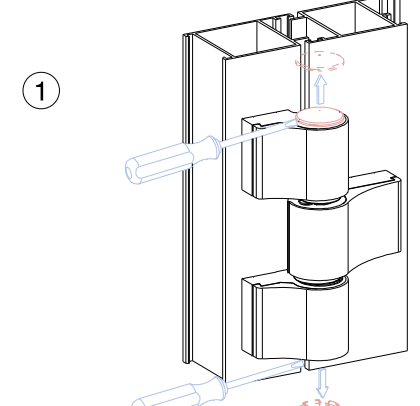
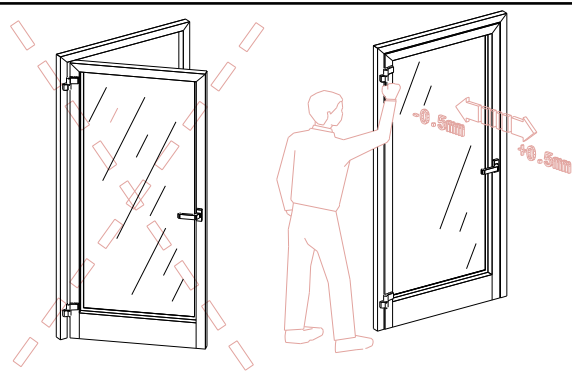
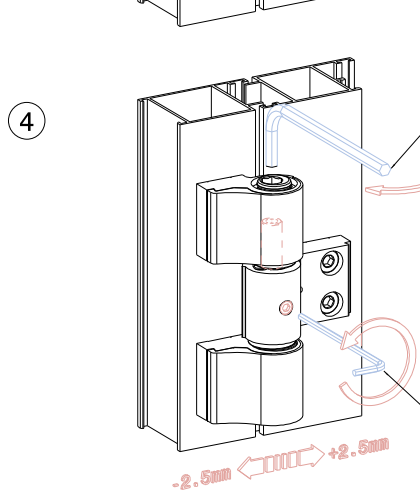
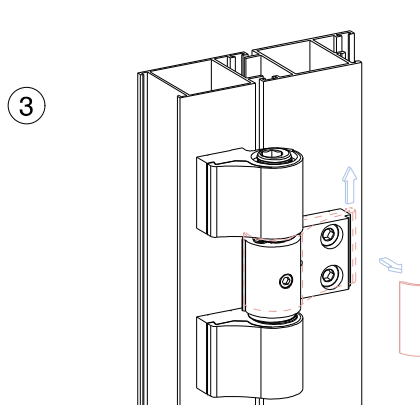
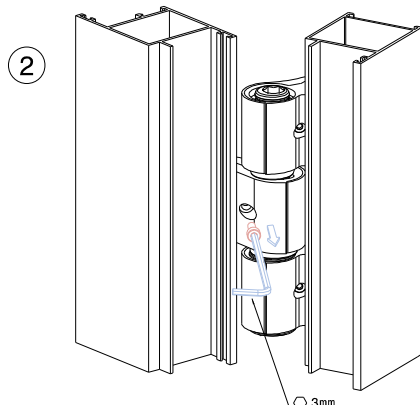
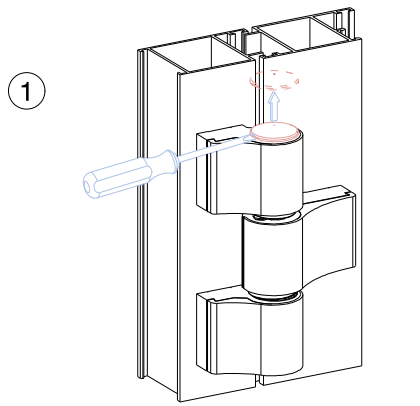
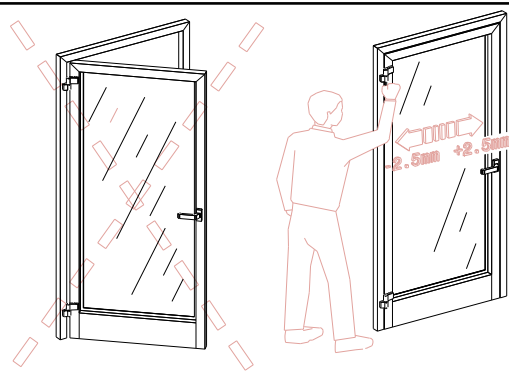
fapim
Via delle Cerbaie 114
55011 Altopascio (LU) Italy

LORRA+

EN 1935:2002

4 7 7 0 1 4 1 1 4





60 ≤ l ≤ 99 l=106

EN 1935:2002	EN 1935:2002
4 7 7 0 1 4 1 14	4 7 6 0 1 4 1 13

	Porte per uso residenziale Residential doors Portes pour utilisation résidentielle Türen für Wohnbereich Puertas para uso residencial Deuren voor woningen Drzwi do użytku domowego Πόρτες κατοικιών Двери для жилых зданий	Portata Capacity Portée Höchstlast Capacidad Draagkracht Nošnosť Αντοχή Несущая способность	160 Kg	120 Kg
	Porte per uso pubblico Public doors Portes pour utilisation publique Türen für öffentliche Gebäude Puertas para uso público Deuren voor openbare gelegenheden Drzwi do użytku publicznego Πόρτες για δημόσια κτίρια Двери для зданий общественного назначения	Portata Capacity Portée Höchstlast Capacidad Draagkracht Nošnosť Αντοχή Несущая способность	150 Kg	110 Kg
	Porte per uso pubblico con chiudiporta senza freno all'apertura Doors for public buildings with door closer without brake on opening Portes pour bâtiments publics avec ferme porte sans frein à l'ouverture Türe für öffentliche Gebäude mit Drehtürantriebe ohne Bremse bei Öffnung. Puertas para publico uso con cerrapuertas sin freno de abertura Deuren voor publieke gebouwen met deurdranger zonder rem bij opening Drzwi w lokalach użyteczności publicznej z samozamykaczem, bez hamulca Πόρτες δημοσίων κτιρίων με μηχανισμό ελασφοράς χωρίς περιοριστή ανοίγματος Двери для общественных зданий с доводчиками без ограничения открывания	Portata Capacity Portée Höchstlast Capacidad Draagkracht Nošnosť Αντοχή Несущая способность	140 Kg	100 Kg
	Porte per uso pubblico con chiudiporta con freno all'apertura Doors for public buildings with door closer with brake on opening Portes pour bâtiments publics avec ferme porte avec frein à l'ouverture Türe für öffentliche Gebäude mit Drehtürantriebe mit Bremse bei Öffnung Puertas para publico uso con cerrapuertas con freno de abertura Deuren voor publieke gebouwen met deurdranger met rem bij opening Drzwi w lokalach użyteczności publicznej z samozamykaczem z hamulcem Πόρτες δημοσίων κτιρίων με μηχανισμό ελασφοράς και περιοριστή ανοίγματος Двери для общественных зданий с доводчиками с ограничением открывания	Portata Capacity Portée Höchstlast Capacidad Draagkracht Nošnosť Αντοχή Несущая способность	130 Kg	90 Kg
I Manutenzione	<p>1. Il montaggio delle cerniere deve essere fatto alle estremità superiori e inferiori della porta</p> <p>2. Il rapporto altezza/larghezza della porta deve essere maggiore o uguale a 2. Per rapporti altezza/larghezza minori, la portata si riduce del 5% ogni 0.1 di riduzione del rapporto.</p> <p>3. Aumento di portata per terza cerniera montata in alto, vicino alla cerniera superiore: 15%. Nessun aumento di portata per terza cerniera montata al centro della porta.</p> <p>4. In nessun caso la porta deve superare i limiti di dimensioni e peso dichiarati dal produttore del profilo.</p> <p>5. Lo spessore della parete dei profili nella zona di montaggio delle cerniere deve essere maggiore o uguale a 2mm per profili in alluminio e 1.5mm per profili in ferro. Per spessori inferiori la portata si riduce del 10% ogni 0.1mm di riduzione. In ogni caso lo spessore non può essere minore di 1.5mm per profili in alluminio e 1.2mm per profili in ferro.</p> <p>6. Per applicazioni con distanziali, la portata si riduce del 15%.</p> <p>7. Lubrificare il perno centrale con grasso Kluber Polylub WH2 od equivalente, controllare le cerniere ed il serraggio delle viti ogni 25000 cicli oppure ogni anno.</p>			
GB Maintenance	<p>1. The hinges must be assembled on the top and bottom ends of the door.</p> <p>2. The door must exceed or be equal to 2. Lower height/width ratios reduce capacity by 5% every 0.1mm of ratio reduction.</p> <p>3. A third top assembled hinge, close to the upper one, increase capacity by 15%. No capacity increase is obtained if the third hinge is assembled in the middle of the door.</p> <p>4. The dimensions and weight of the door shall never exceed the limits declared by the profile manufacturer.</p> <p>5. The thickness of the section where the hinge is assembled must exceed or be equal to 2mm for the aluminium sections and 1.5mm for the iron sections. Lower thicknesses reduce capacity by 10% every 0.1mm of reduction. In no case thickness can be lower than 1.5mm for aluminium sections and 1.2mm for iron sections.</p> <p>6. Applications with spacers reduce capacity by 15%.</p> <p>7. Lubricate the central pivot by using Kluber Polylub WH2 grease; check the hinges and the screws fastening every 25,000 cycles or every year.</p>			
F Entretien	<p>1-Le montage des paumelles doit être exécuté aux extrémités sup. et inf. de la porte.</p> <p>2-Le rapport H/L de la porte doit être plus grand ou égal à 2. Pour rapports H/L plus bas, la portée se réduit d'un 5% chaque 0.1 de réduction du rapport.</p> <p>3-Augmentation de la portée pour 3ème paumelle montée en haut, voisin à la paumelle supérieur : 15%. Aucune augmentation de portée pour 3ème paumelle montée au centre de la porte.</p> <p>4-En aucun cas la porte doit dépasser les limites de dimensions et poids déclarées par le producteur du profil.</p> <p>5-L'épaisseur de la paroi des profils dans la zone de montage des paumelles doit être supérieure ou égale à 2mm pour des profils en alu et de 1.5 pour des profils en fer. Pour des épaisseurs plus petites la portée est réduite d'un 10% chaque 0.1mm de réduction. En tous cas l'épaisseur ne peut pas être plus bas de 1.5mm pour les profils en alu et de 1.2mm pour des profils en fer.</p> <p>6-Pour application avec entretoises, la portée est réduite d'un 15%.</p> <p>7-Graisser l'axe central chaque 25000 cycles ou chaque année, contrôler les paumelles et le serrage des vis tous les 25000 cycles ou bien chaque année</p>			
D Instandhaltung	<p>1. Die Scharniere sind an der Ober- und Unterkante der Tür zu montieren.</p> <p>2. Das Verhältnis zwischen Höhe und Breite der Tür muss mindestens 2 betragen, Für geringere Höhen/Breitenverhältnisse verringert sich die Höchstlast um jeweils 5% pro Reduzierung 0,1.</p> <p>3. Abminderung der Höchstlast für drittes, oben montiertes Scharnier (in der Nähe des oberen Scharniers): 15%. Keine Lasterhöhung bei Montage des dritten Scharniers in der Mitte der Tür.</p> <p>4. Abmessungen und Gewicht der Tür dürfen keinesfalls die vom Hersteller des Profils vorgegebenen Grenzwerte überschreiten.</p> <p>5. Im Montagebereich der Scharniere muss die Stärke der Profilwand mindestens 2 mm (Aluminiumprofile) bzw. 1,5 mm (Eisenprofile) betragen. Für geringere Stärken reduziert sich die Höchstlast um 10 % je 0,1 mm Reduzierung. Auf jeden Fall darf die Stärke nicht geringer als 1,5 mm (Aluminiumprofile) bzw. 1,2 mm (Eisenprofile) sein.</p> <p>6. Bei Installationen mit Distanzstücken reduziert sich die Höchstlast um 15 %.</p> <p>7. Den mittleren Stift mit dem Fett Kluber Polylub WH2 oder einem gleichwertigen schmieren, die Scharniere und die Spannung der Schrauben alle 25.000 Zyklen oder jedes Jahr überprüfen.</p>			
E Mantenimiento	<p>1. El montaje de las bisagras debe efectuarse en los extremos superior e inferior de la puerta.</p> <p>2. La relación altura/anchura de la puerta debe ser igual o superior a 2. Para relaciones de altura/anchura menores, la capacidad se reduce en la medida del 5% por cada 0,1 mm de reducción de la relación.</p> <p>3. Aumento de capacidad debido a tercera bisagra montada arriba, en proximidad de la bisagra superior: 15%. No se obtiene ningún aumento de capacidad montando una tercera bisagra en el centro de la puerta.</p> <p>4. En ningún caso está permitido que la puerta supere los límites de dimensiones y peso declarados por el productor del perfil.</p> <p>5. El espesor de las paredes de los perfiles en la zona de montaje de las bisagras debe ser igual o superior a 2 mm para perfiles de aluminio y a 1,5 mm para perfiles de hierro. Para espesores inferiores la capacidad se reduce en el 10% por cada 0,1 mm de reducción. En cualquier caso el espesor no puede ser inferior a 1,5 mm para perfiles de aluminio y a 1,2 mm para perfiles de hierro.</p> <p>6. Para aplicaciones con separadores la capacidad se reduce en la medida del 15 %.</p> <p>7. Lubricar el eje central con grasa Kluber PolyLub WH2 o algo parecido, chequear las bisagras y la fijación de los tornillos cada 25.000 ciclos y/o cada año.</p>			
NL Onderhoud	<p>1. De scharnieren moeten boven- en onderaan de deur worden gemonteerd.</p> <p>2. De verhouding tussen de hoogte en de breedte van de deur moet groter zijn dan, of gelijk zijn aan 2. Bij lagere waarden is iedere vermindering van 0,1 gelijk aan 5% minder draagkracht.</p> <p>3. Toename van de draagkracht bij montage van een derde scharnier aan de bovenzijde: 15%. De draagkracht neemt niet toe indien de derde scharnier halverwege de deur wordt gemonteerd.</p> <p>4. In geen enkel geval mogen de maximale afmetingen en het gewicht van de deur groter zijn dan de door de producent van het profiel worden aangegeven.</p> <p>5. De dikte van de wand van de profielen in het montagegebied van de scharnieren moet groter zijn dan of gelijk zijn aan 2 mm voor aluminium profielen en 1,5mm voor ijzeren profielen. Bij kleinere diktes wordt de draagkracht met 10% verminderd voor elke 0,1 mm vermindering van de draagkracht. In alle gevallen mag de dikte niet minder zijn dan 1,5mm voor aluminium profielen en 1,2mm voor ijzeren profielen.</p> <p>6. Bij toepassing van afstandstukken vermindert de draagkracht met 15%.</p> <p>7. Smeer de centrale as met Kluber PolyLub WH2 vet of een equivalent, controleer de hengsels en de schroefaanspanning om de 25 000 cyclussen of elk jaar.</p>			
PL Konservacja	<p>1. Montaż zawiasów należy wykonać na końcach górnym i dolnym drzwi.</p> <p>2. Stosunek wysokości/szerokość drzwi musi być większy lub równy 2. Jeżeli stosunek wysokości/szerokość jest mniejszy, nośność zmniejsza się o 5% co 0,1 redukcji stosunku.</p> <p>3. Wzrost nośności dla trzeciego zawiasu montowanego u góry, w pobliżu zawiasu górnego: 15%. Brak wzrostu nośności dla trzeciego zawiasu montowanego po środku drzwi.</p> <p>4. W żadnym wypadku drzwi nie mogą przekraczać limitów wymiarów i ciężaru zadeklarowanych przez producenta profilu.</p> <p>5. Grubość ściany profili w strefie montażu zawiasów musi być większa lub równa 2mm dla profili aluminiowych i 1,5mm dla profili żelaznych. Przy mniejszych grubościach nośność zmniejsza się o 10% co 0,1mm redukcji. W żadnym przypadku grubość nie może być mniejsza niż 1,5mm dla profili aluminiowych i 1,2mm dla profili żelaznych.</p> <p>6. Przy zastosowaniu rozpróek nośność zmniejsza się o 15%.</p> <p>7. Smarować bolec smarem Kluber PolyLub WH2 lub jego odpowiednikiem, sprawdzać zawiasy i mocowania śrub co 25 000 cyklów albo raz do roku</p>			
GR ΣΥΝΤΗΡΗΣΗ	<p>1. Η τοποθέτηση των μεντεσέδων πρέπει να γίνεται στα πάνω και κάτω άκρα της πόρτας</p> <p>2. Η σχέση ύψους/πλάτους της πόρτας πρέπει να είναι μεγαλύτερη ή ίση με 2. Για μικρότερες σχέσεις ύψους/πλάτους η αντοχή μειώνεται κατά 5% για κάθε μείωση της σχέσης κατά 0,1.</p> <p>3. Αύξηση της αντοχής με τρίτο μεντεσέ τοποθετημένο ψηλά, κοντά στον πάνω μεντεσέ: 15%. Καμία αύξηση αντοχής με τρίτο μεντεσέ τοποθετημένο στο κέντρο της πόρτας.</p> <p>4. Η πόρτα δεν πρέπει να υπερβαίνει σε καμία περίπτωση τα όρια διαστάσεων και βάρους που δηλώνει ο κατασκευαστής του προφίλ.</p> <p>5. Το πάχος του τοιχώματος των προφίλ στη ζώνη τοποθέτησης των μεντεσέδων πρέπει να είναι μεγαλύτερο ή ίσο με 2 mm για προφίλ αλουμινίου και 1,5 mm για σιδερένια προφίλ. Με μείωση του πάχους η αντοχή μειώνεται κατά 10% για κάθε μείωση κατά 0,1 mm. Σε κάθε περίπτωση το πάχος δεν μπορεί να είναι μικρότερο από 1,5 mm στα προφίλ αλουμινίου και από 1,2 mm στα σιδερένια προφίλ.</p> <p>6. Για εφαρμογές με αποστάτες, η αντοχή μειώνεται κατά 15%.</p> <p>7. Λιπαίνετε τον κεντρικό πείρο χρησιμοποιώντας Kluber PolyLub WH2 γράσο, ελέγχετε τους μεντεσέδες και τις βίδες κάθε 25.000 κύκλους ή κάθε χρόνο.</p>			
RUS ОБСЛУЖИВАНИЕ	<p>1. Петли должны быть смонтированы на верхнем и нижнем краях двери.</p> <p>2. Отношение высоты к ширине двери должно быть равно или выше 2. В противном случае несущая способность снижается в 5% за каждую 0,1 уменьшения отношения высоты к ширине.</p> <p>3. Если возле верхней петли монтируется третья петля, несущая способность увеличивается в 15%. Монтаж третьей петли в центральном положении не приводит к никакому повышению несущей способности.</p> <p>4. Ни в коем случае размеры и вес двери не должны превышать пределы, установленные изготовителем профиля.</p> <p>5. Толщина стенки профиля в зоне монтажа петель должна быть равна или больше 2 мм для алюминиевых профилей и 1,5 мм для стальных профилей. В противном случае несущая способность уменьшается в 10% за каждую 0,1 мм сокращения толщины. В любом случае толщина должна быть не менее 1,5 мм для алюминиевых профилей и 1,2 мм для стальных профилей.</p> <p>6. Если используются распорные детали, несущая способность уменьшается в 15%.</p> <p>7. Смазывать центральный стержень с смазкой Kluber PolyLub WH2 или аналогичной, контролировать петли и зажим винтов каждые 25000 циклов или раз в год.</p>			