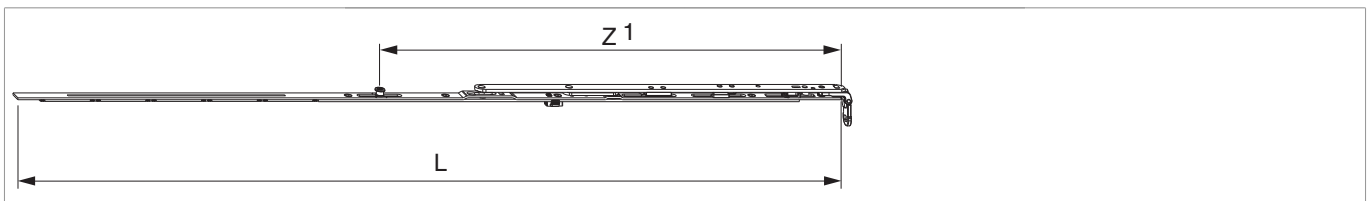





202319 - Schere für Schrägfenster MM 1300 mit 1 i.S. FFB 1.051-1.300 Silber

Technische Zeichnung



				L			No
Silber	Schere für Schrägfenster MM	1300	1.051 - 1.300	1.196,5	80	10	202319

Schraubpositionstabelle

No		1	2	3	4	5	6	
202319	6	20	100	307	433,5	673	803	

Zapfensitztable

No		Z1	
202319	1	628	



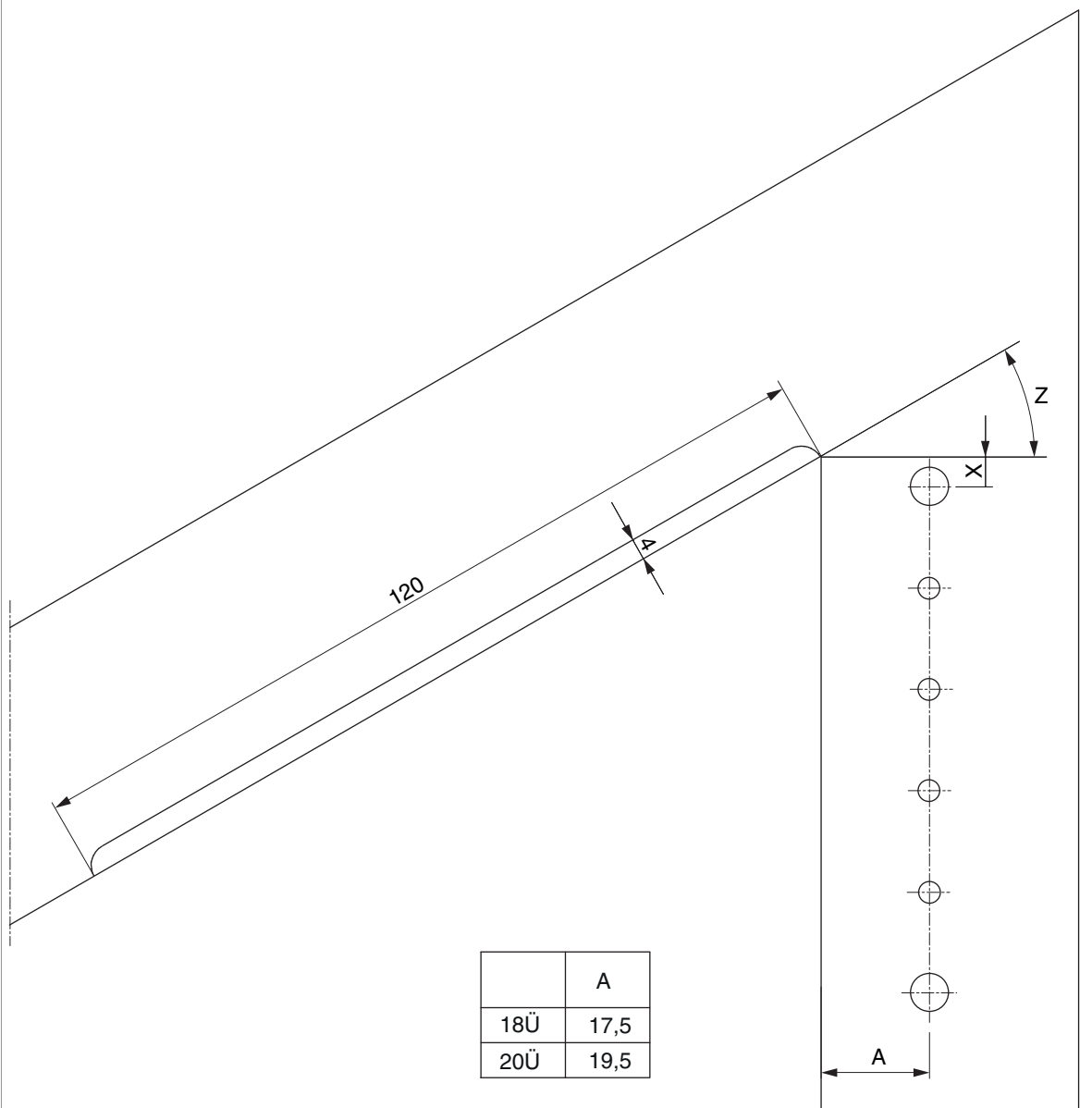
Tabelle zur Ermittlung der Scherengrößen

Differenz zwischen FFH (Bandseite) - FFH (Getriebe Seite in mm)	1250																		1632	1665	1698	1733	1786												
	1250																		50°	48,5°	47,5°	46°	45°												
	1150																		1524	1557	1591	1626	1662	1698											
	1100																		49°	47,5°	46,5°	45°	44°	42,5°											
	1050																		1383	1416	1450	1485	1521	1557	1595										
	1000																		49,5°	48°	46,5°	45°	43,5°	42,5°	41°	40°									
	950																		1312	1345	1379	1414	1450	1487	1524	1562	1601								
	900																		49,5°	48°	46,5°	45°	43,5°	42,5°	41°	40°									
	850																		1242	1275	1309	1343	1379	1416	1453	1491	1530	1570							
	800																		50°	48°	46,5°	45°	43,5°	42°	41°	39,5°	38,5°	37°							
	750																		1172	1204	1238	1273	1309	1346	1383	1421	1460	1500	1540						
	700																		50°	48,5°	46,5°	45°	43,5°	42°	40,5°	39,5°	39,5°	39,5°	37°	36°					
	650																		1134	1167	1202	1238	1275	1312	1351	1390	1430	1471	1512						
	600																		48,5°	46,5°	45°	43,5°	42°	40,5°	39°	37,5°	36,5°	35,5°	34°						
	550																		1063	1097	1131	1167	1204	1242	1281	1320	1360	1401	1442	1484					
	500																		49°	47°	45°	43°	41,5°	40°	38,5°	37,5°	36°	35°	33,5°	32,5°					
	450																		992	1026	1061	1097	1134	1172	1210	1250	1290	1331	1373	1415	1458				
	400																		49°	47°	45°	43°	41,5°	40°	38,5°	37°	35,5°	34,5°	33°	31°					
	350																		851	885	919	955	992	1031	1070	1110	1151	1193	1235	1278	1315	1351	1389	1433	
	300																		50°	47°	45°	43°	41°	39°	37,5°	36°	34,5°	33°	32°	30,5°	29,5°	28,5°	27,5°		
	250																		734	778	814	851	890	930	971	1012	1055	1098	1141	1185	1230	1275	1320	1366	
	200																		47,5°	45°	42,5°	40°	38°	36°	34,5°	33°	31,5°	30°	29°	27,5°	26,5°	25,5°	24,5°	23°	
	150																		673	707	743	781	820	860	901	943	986	1030	1074	1118	1163	1208	1254	1300	1346
	100																		48°	45°	42°	40°	37,5°	35,5°	33,5°	32°	30,5°	29°	28°	26,5°	25,5°	24,5°	23,5°	22,5°	21°
50																		602	636	673	711	750	791	832	875	918	962	1006	1051	1097	1142	1188	1235	1282	1329
																		48,5°	45°	42°	39°	37°	34,5°	32,5°	31°	29,5°	28°	26,5°	25,5°	24°	23°	22°	21,5°	20,5°	19°
																		566	602	640	680	721	763	806	850	894	939	985	1031	1077	1124	1170	1218	1265	1312
																		45°	41,5°	38,5°	36°	33,5°	31,5°	29,5°	28°	26,5°	25°	24°	23°	22°	21°	20°	19°	18,5°	18°
																		531	570	610	662	695	738	783	828	873	919	966	1012	1059	1107	1154	1202	1250	1298
																		41°	38°	35°	32,5°	30,5°	28,5°	26,5°	25°	23,5°	22,5°	21°	20°	19°	18,5°	17,5°	17°	16°	15,5°
																		500	541	583	626	671	716	762	828	854	901	949	996	1044	1092	1140	1188	1237	1285
																		37°	33,5°	31°	28,5°	26,5°	25°	23°	22°	20,5°	19,5°	18,5°	17,5°	16,5°	16°	15,5°	14,5°	14°	13,5°
																		472	515	559	604	650	696	743	791	838	886	934	982	1031	1079	1128	1177	1226	1275
																		32°	29°	26,5°	24,5°	22,5°	21°	19,5°	18,5°	17,5°	16,5°	15,5°	14,5°	14°	13,5°	13°	12,5°	12°	11,5°
																		447	492	539	585	632	680	728	776	825	873	922	971	1020	1069	1118	1167	1216	1266
																		26,5°	24°	22°	20°	18,5°	17°	16°	15°	14°	13°	12,5°	12°	11,5°	11°	10°	10°	9,5°	9°
																		427	474	522	570	618	667	716	765	814	863	912	962	1011	1061	1110	1160	1209	1259
																		20,5°	18,5°	17°	15°	14°	13°	12°	11°	10,5°	10°	9,5°	9°	8,5°	8°	8°	7,5°	7°	7°
																		412	461	510	559	608	658	707	757	806	856	906	955	1005	1055	1105	1154	1204	1254
																		14°	12,5°	11,5°	10,5°	9,5°	9°	8°	7,5°	7°	6,5°	6°	5,5°	5°	5°	5°	4,5°	4,5°	
																		403	453	502	552	602	652	702	752	802	851	901	951	1001	1051	1101	1151	1201	1251
																		7°	6,5°	5,5°	5°	5°	4,5°	4°	4°	3,5°	3,5°	3°	3°	3°	2,5°	2,5°	2,5°	2,5°	
																		400	450	500	550	600	650	700	750	800	850	900	950	1000	1050	1100	1150	1200	1250
																		Flügelalzbreite in mm																	

Richtiges Lesen der Tabelle:
738 = Maß der Länge der Schräge in mm
28,5° = Neigungswinkel des Fensters

Bohr- und Fräsbild

Beispiel PVC

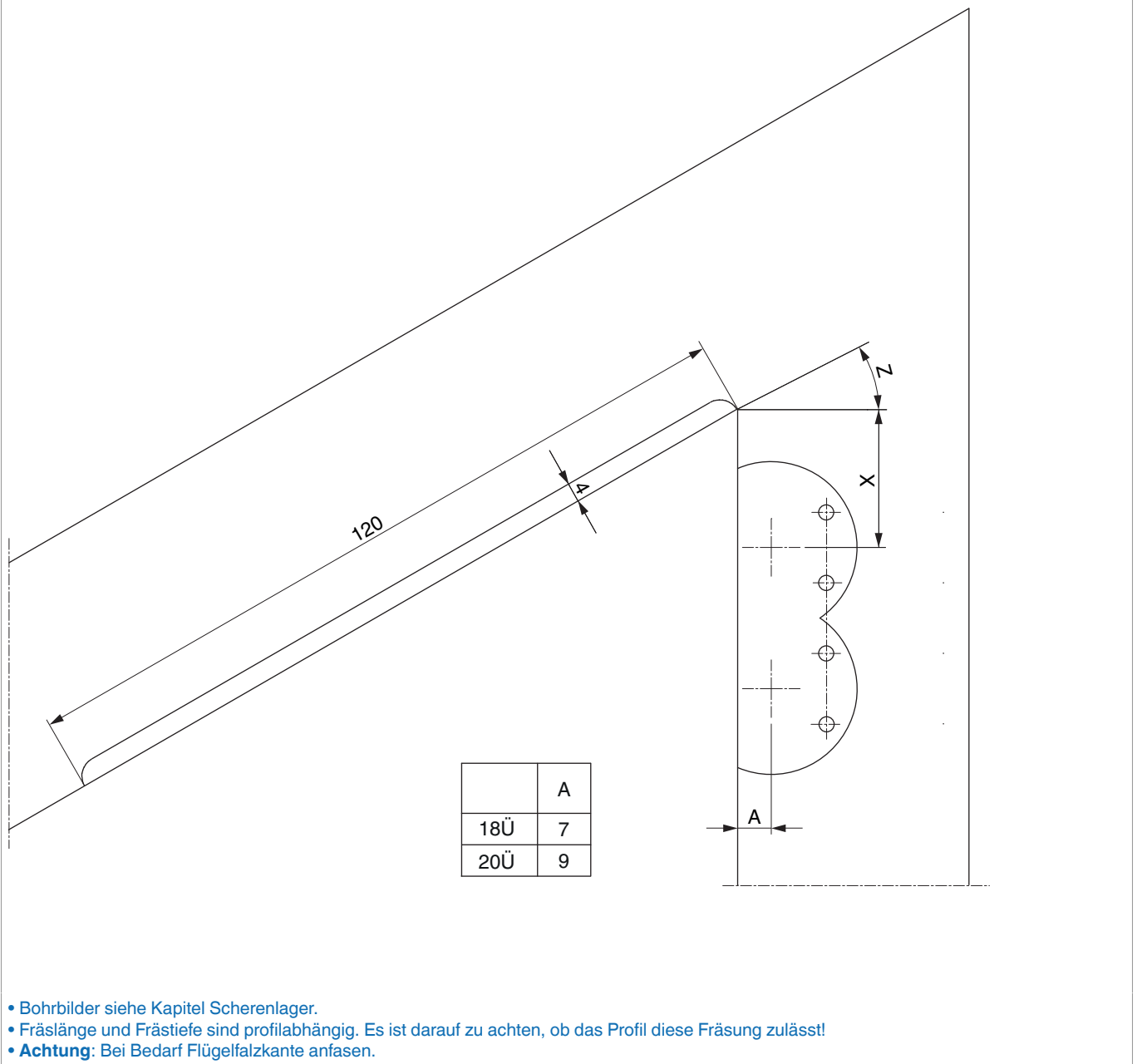


- Bohrbilder siehe Kapitel Scherenlager.
- Fräslänge und Frästiefe sind profilabhängig. Es ist darauf zu achten, ob das Profil diese Fräsung zulässt!



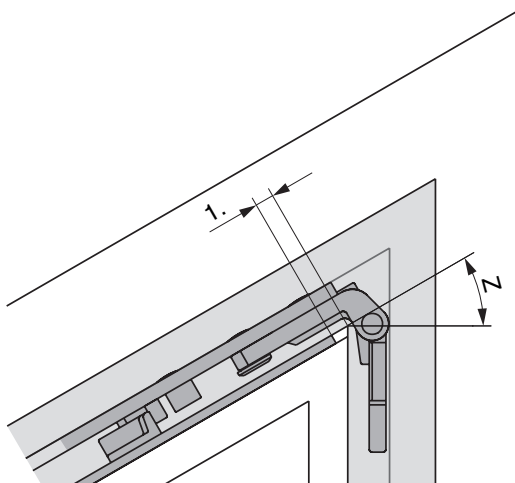
Neigungswinkel Z	Maß X bei 12L
50°	15,2
45°	12,4
40°	10,1
35°	8,3
30°	6,9
25°	5,6
20°	4,6
15°	3,8
10°	3,1
5°	2,5
0°	2,1
-5°	1,8
-10°	1,5
-15°	1,4

Beispiel DT



Neigungswinkel Z	X bei 12L
50°	36
45°	34
40°	31
35°	30
30°	28
25°	27
20°	26
15°	25
10°	24
5°	24
0°	23
-5°	23
-10°	23
-15°	23

Stulpversatz



1. Stulpversatz ist der Abstand von Flügelfalzante bis Beginn Scherenstulp



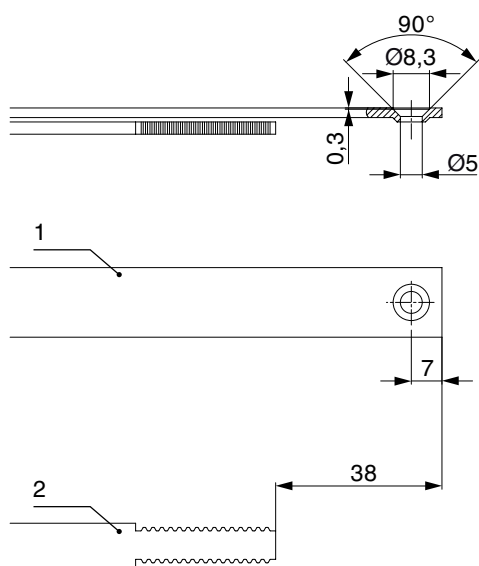
**Stulpversatz bei 12 mm Falzluft
PVC**

Neigungswinkel Z	Stulp- versatz
50°	1
45°	1
40°	2
35°	2
30°	2
25°	3
20°	3
15°	3
10°	3
5°	2
0°	2
-5°	2
-10°	1
-15°	1

Stulpversatz bei 12 mm Falzluft DT

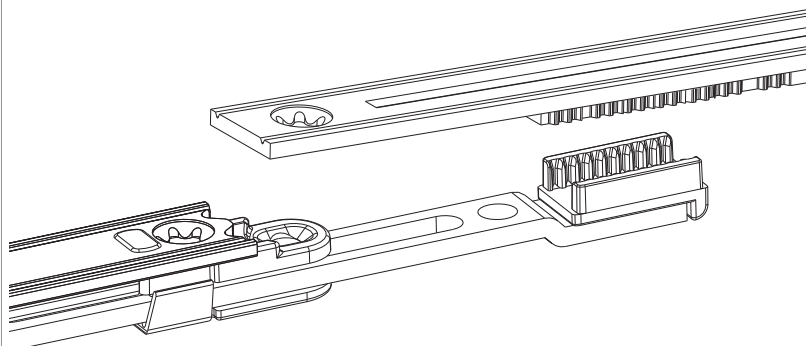
Neigungswinkel Z	Stulpversatz
50°	1
45°	2
40°	2
35°	2
30°	2
25°	2
20°	2
15°	2
10°	2
5°	2
0°	2
-5°	1
-10°	1
-15°	1
27	18

Stanzbild



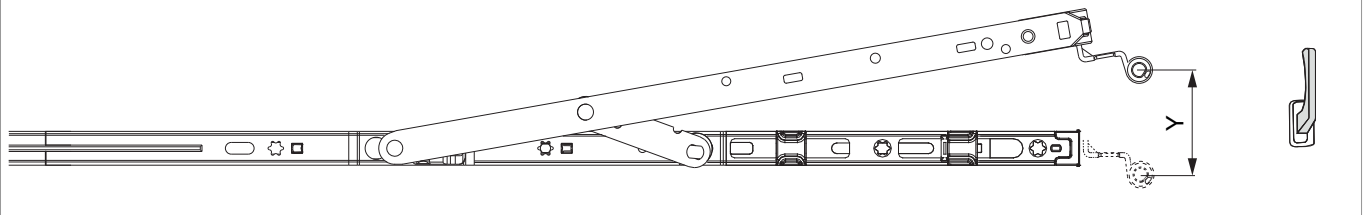
1. Stulp
2. Riegel


Zahnkastenverbindung



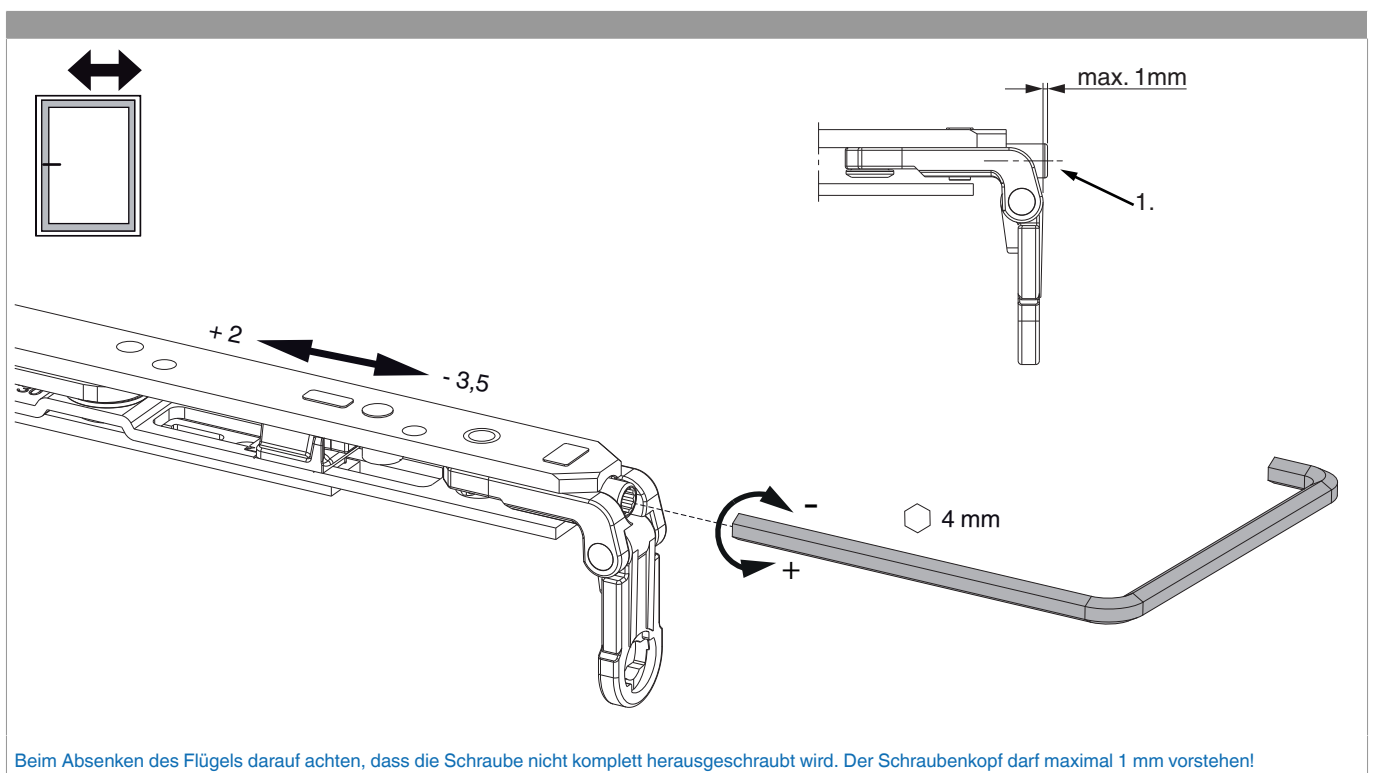
Öffnungsweite

Kippstellung



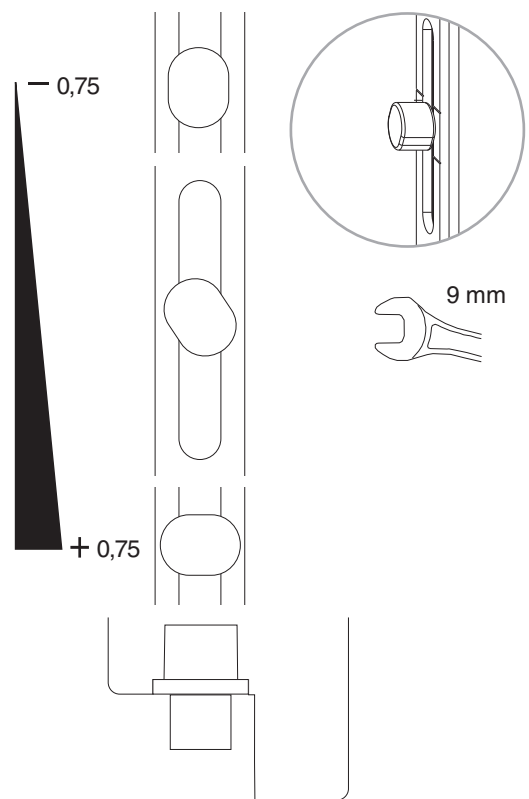
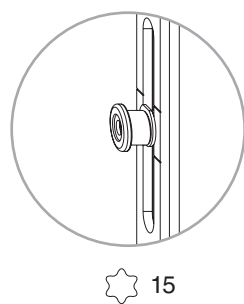
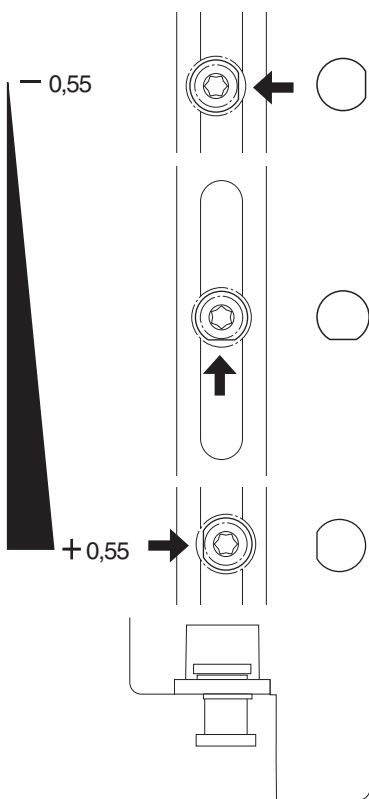
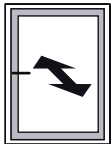
	Y
400	120
600	125
800	125
1050	127
1300	127

Seitenregulierung im Scherenarm



Anpressdruckregulierung

i.S Zapfen und Verschlusszapfen





im Scherenarm

