



TOUCH  TO OPEN



**tor cheb**

# DOTYKOVÉ OTEVÍRÁNÍ DVEŘÍ

# R7



SNADNÉ  
POUŽITÍ



WI-FI  
SPOJENÍ



BEZPEČÍ  
A POHODLÍ



# VÍTEJTE

Ve společnosti Navkom vyrábíme biometrické přístupové systémy již od roku 2006. Neustále vyvíjíme a přizpůsobujeme naše výrobky potřebám našich zákazníků a zároveň držíme krok s novými technologiemi a inovacemi na trhu.

Dobrá uživatelská zkušenost je pro nás na prvním místě, proto jsou naše produkty navrženy tak, aby jejich používání bylo co nejjednodušší a zároveň zajišťovaly vysokou úroveň kvality. Mezi obchodními partnery a uživateli jsme známí flexibilním přístupem a ochotou naslouchat potřebám našich zákazníků. Zůstáváme věrní našim zásadám: spolupráci, inovacím a kvalitě. Seznamte se naší novou řadou produktů.

Tadej Weber CEO



## Partnerem Navkom pro Českou a Slovenskou republiku: TOR Cheb



### Pohodlné použití

Čtečky otisků prstů umožňují snadný přístup bez dalších příslušenství.



### Bezpečnost a spolehlivost

Neustále proškolujeme a podporujeme servisní partnery.



### Vlastní vývoj

Jsme kompetentní a spolehlivý partner pro vývoj biometrických zařízení.



TOUCH  TO OPEN

# OBSAH

Nová produktová řada – R7 .....	5
Biohandle – dveřní madla s integrovanou čtečkou otisků prstů .....	6
Modul – víceúčelová čtečka otisků prstů .....	10
Bioreader – čtečka otisků prstů .....	12
Touchpad – klávesnice PIN kódů .....	14
Biopass – kompletní sada pro montáž do stěny .....	16
Řídící jednotky .....	18
Příklady typických instalací .....	20
Doplňky a příslušenství .....	22



# NOVÁ PRODUKTOVÁ ŘADA – R7

Nová produktová řada R7 kombinuje dvě technologie - STAND ALONE a WI-FI v jednom zařízení. Uživatel si může vybrat mezi ovládním čtečky otisků prstů pomocí tlačítek na řídicí jednotce, nebo ovládním prostřednictvím mobilní aplikace. Uživatel může také podle potřeby oba režimy ovládní měnit.

## KAPACITNÍ ČTEČKY OTISKŮ PRSTŮ S 3D FUNKCÍ

Do našich produktů instalujeme ploché kapacitní senzory pro snadné snímání otisků prstů prostým přiložením prstu na čtečku. Sensor používá pro zpracování biometrických dat algoritmus ID3, který je v USA certifikován NIST (National Institute of Standards and Technology) a je certifikován MINEX III.

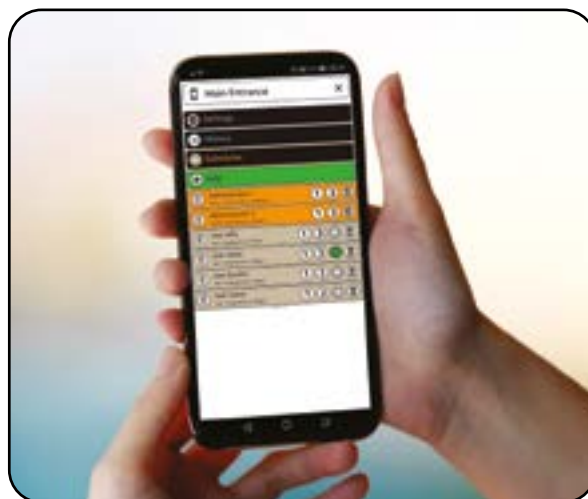
Díky vysoké kvalitě umožňují naše čtečky bezpečné a snadné použití.



### ANALOGOVÉ OVLÁDNÍ



### OVLÁDNÍ WI-FI APLIKACÍ



PAMĚŤ OTISKŮ PRSTŮ: 166



POČET ADMINISTRÁTORŮ: 3



MODRÉ PODSVÍCENÍ: ANO/NE



BEZPEČNOSTNÍ ZÁMEK ČTEČKY: ANO

Produktová řada R7 má také možnost hybridního ovládní, která umožňuje uživatelům analogového ovládní částečně používat aplikaci pro:



LED SIGNALIZACE STAVU

Odemknutí dveří aplikací  
(když jsou v dosahu)



PAMĚŤ OTISKŮ PRSTŮ: 166



POČET ADMINISTRÁTORŮ: NEOMEZENÝ



MODRÉ PODSVÍCENÍ: ANO/NE



BEZPEČNOSTNÍ ZÁMEK ČTEČKY: ANO



LED SIGNALIZACE STAVU



HISTORIE UDÁLOSTÍ



NASTAVENÍ RELÉ



ČASOVÁ OKNA



NASTAVENÍ VOLNÉHO PRŮCHODU



ZÁLOHOVÁNÍ ZAŘÍZENÍ A PŘENOS  
NASTAVENÍ



ODEMKNUTÍ DVEŘÍ APLIKACÍ  
(KDYŽ JE V DOSAHU)



Uživatel si může vybrat mezi dva režimy ovládání:



**ANALOGOVÉ  
OVLÁDÁNÍ**



**OVLÁDÁNÍ  
WI-FI APLIKACÍ**



PAMĚŤ OTISKŮ PRSTŮ: 166



PAMĚŤ OTISKŮ PRSTŮ: 166



POČET ADMINISTRÁTORŮ: 3



POČET ADMINISTRÁTORŮ:  
NEOMEZENÝ



RELÉOVÉ VÝSTUPY: 1-2



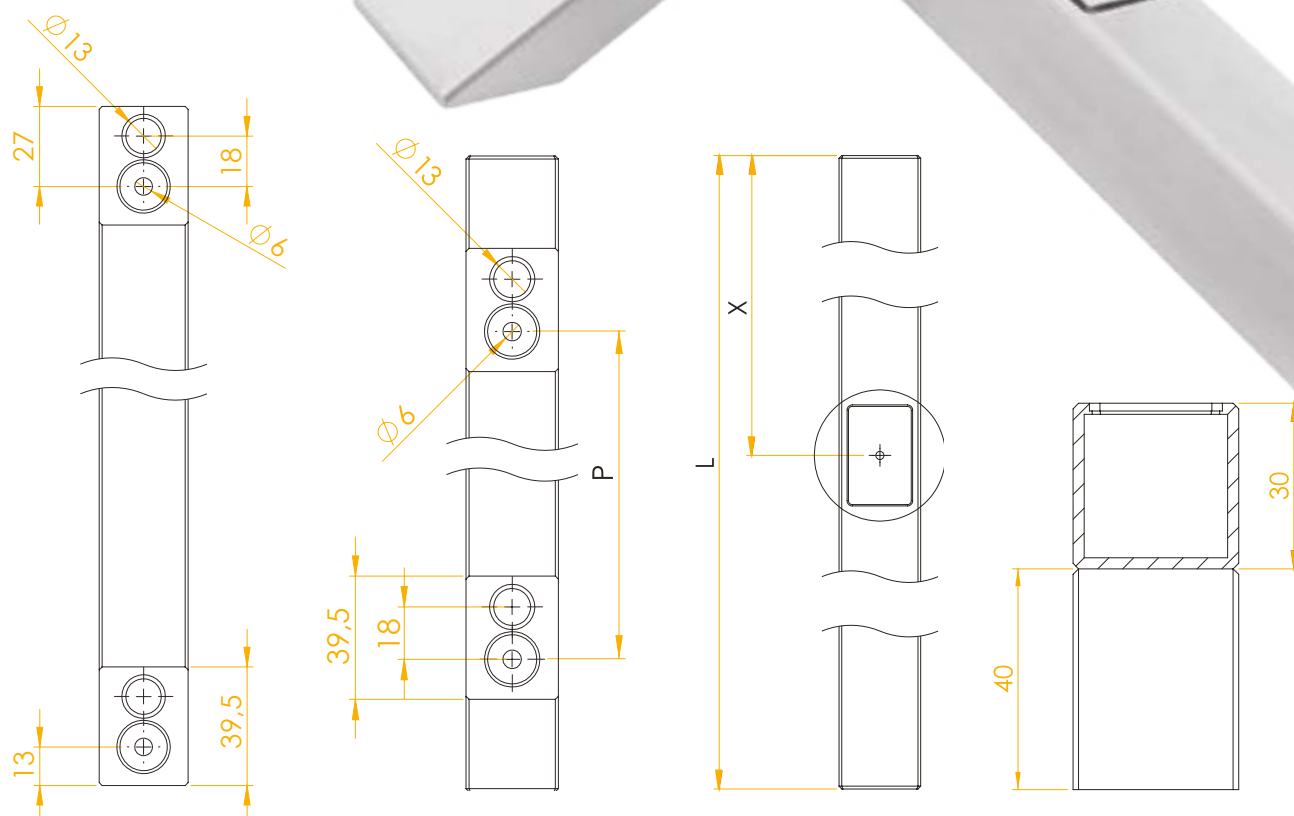
RELÉOVÉ VÝSTUPY: 1-2

Nerezové madlo s integrovanou čtečkou otisků prstů. K dispozici v mnoha tvarech a velikostech. Řídicí jednotka je namontována obvykle uvnitř dveřního křídla a je k dispozici v provedení pro hliníkové, plastové, popř. dřevěné dveře. Madlo lze objednat se čtečkou otisků prstů v čelní, nebo zadní straně.

## Čtvercové madlo

### QE-90, QM-90/45

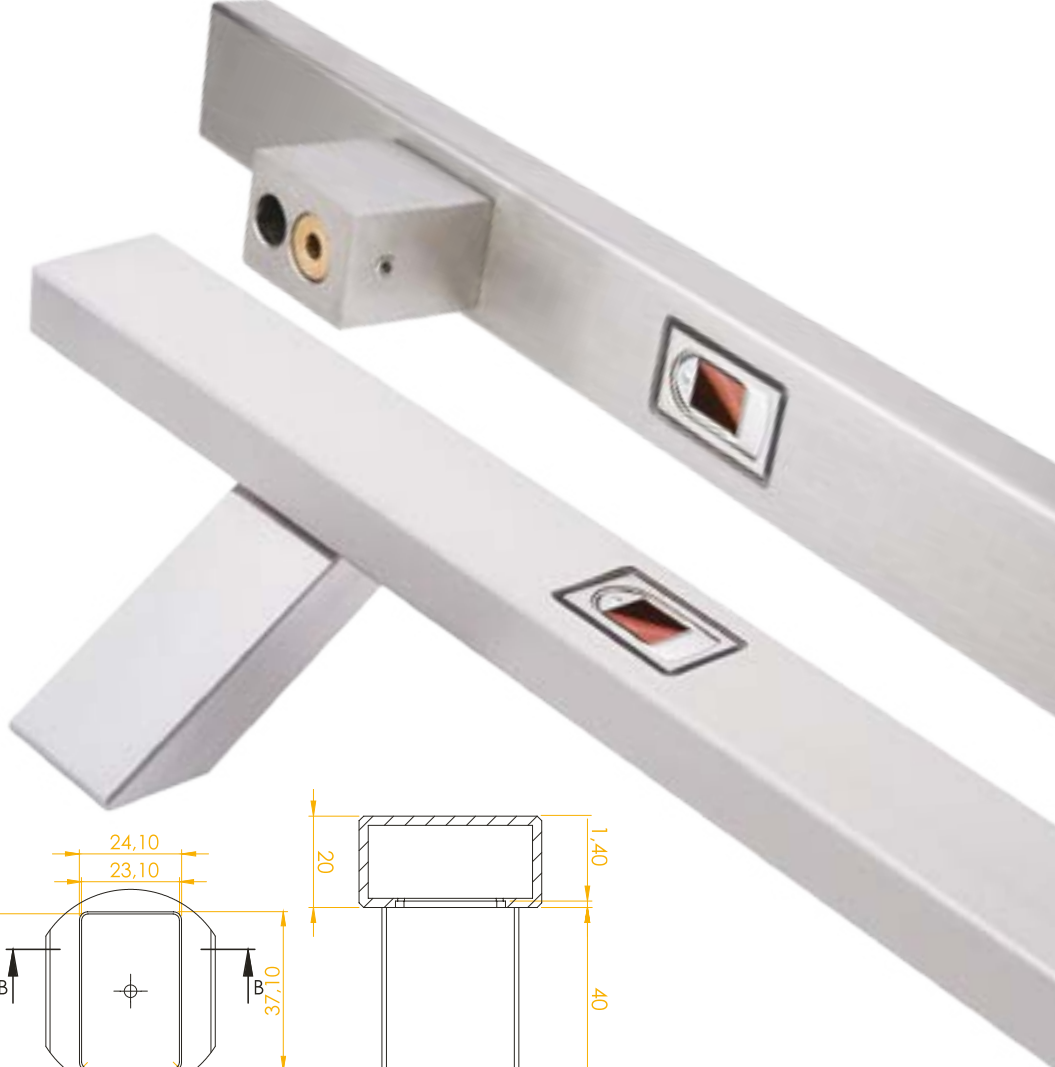
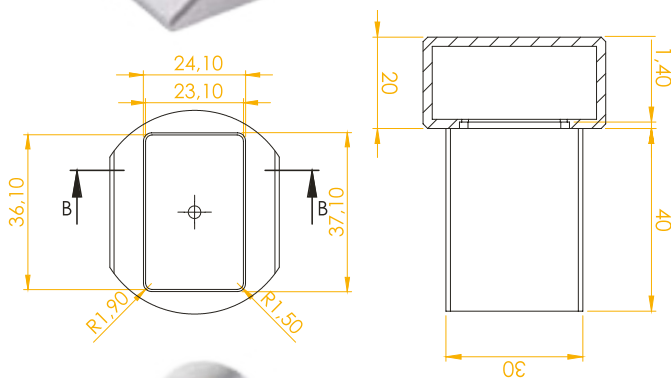
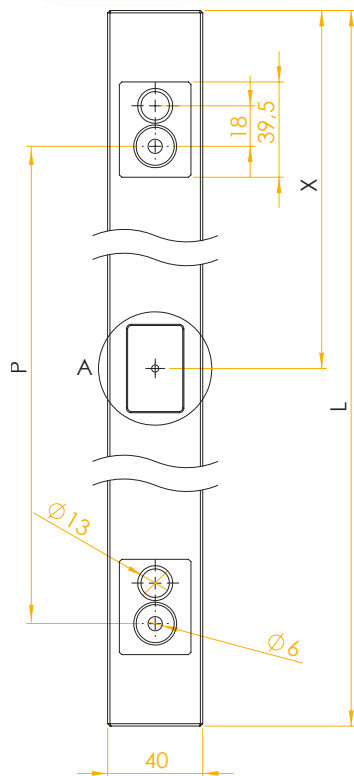
Madlo o rozměrech 30 × 30 mm umožňuje připevnění pomocí 90 nebo 45 stupňových držáků. Držáky mohou být na koncích madla (QE), nebo odsazené od konců (QM). U QM držáky přímé (QM-90), nebo šikmé (QM-45). Madla lze objednat se čtečkou otisků prstů v čelní, nebo zadní straně.



## Obdélníkové madlo

### TM-90/45

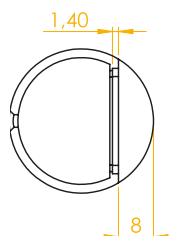
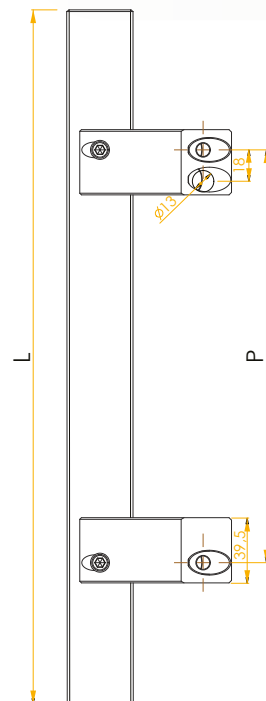
Obdélníkové madlo o rozměrech 40 × 20 mm umožňuje připevnění přímými držáky (TM-90), nebo šikmými (TM-45).



## Kulaté madlo

### R-90/45

Kulaté madlo o průměru 30 mm se upevňuje pomocí přímých (R-90), nebo šikmých držáků (R-45). Madla lze objednat se čtečkou otisků prstů v čelní, nebo zadní straně.





## 1. TECHNOLOGIE

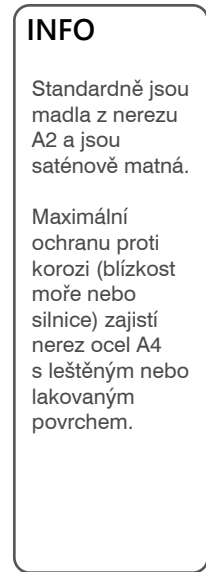
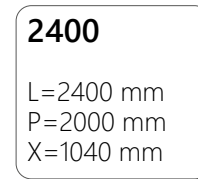
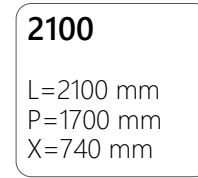
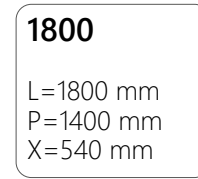
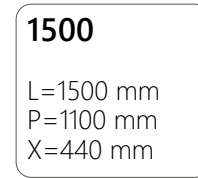
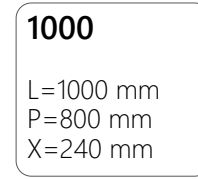
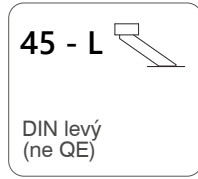
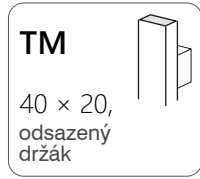
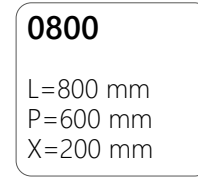
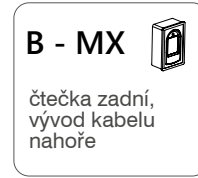
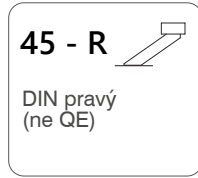
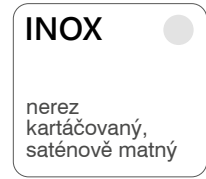
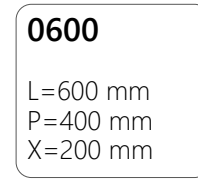
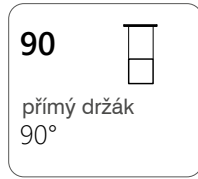
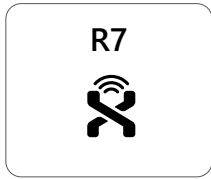
## 2. DESIGN

## 3. DRŽÁKY

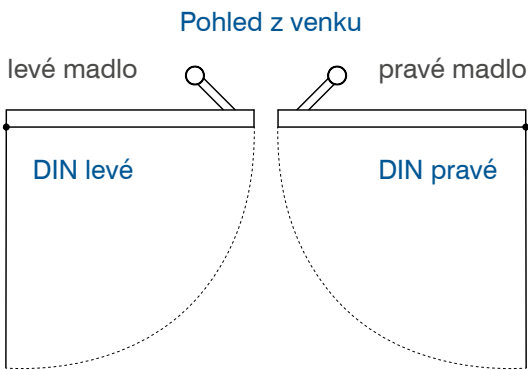
## 4. ČTEČKY

## 5. DÉLKA

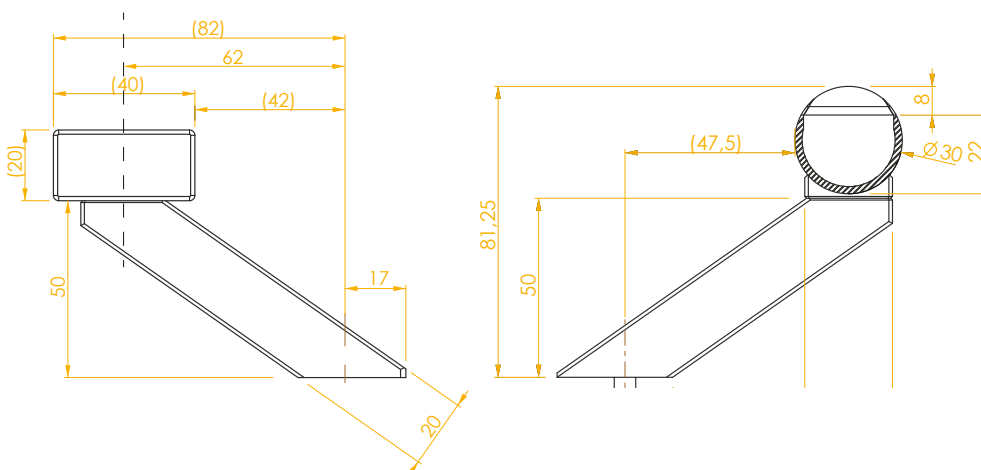
## 4. BARVA



## Levopravost dveří dle DIN



## Držák 45°





Tato malá čtečka je určena pro výrobce dveřních klik a madel, ale díky své velikosti a designu typu plug & play ji lze snadno nainstalovat kamkoli (přepínače, interkomy, systémy POS, stroje ...) S vhodnou volbou řídicí jednotky lze ovládat další doplňková zařízení (garážová vrata, alarm) ...).

Uživatel si může vybrat mezi dvěma režimy ovládání:



## ANALOGOVÉ OVLÁDÁNÍ



Paměť otisků prstů: 166



Počet administrátorů: 3



Reléové výstupy: 1-2



## OVLÁDÁNÍ WI-FI APLIKACÍ



Paměť otisků prstů: 166



Počet administrátorů: neomezený



Reléové výstupy: 1-2



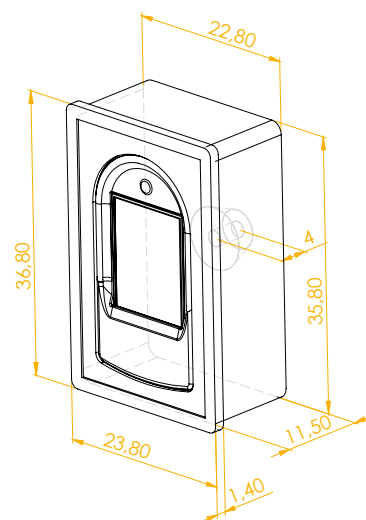
Modul s rámečkem se instaluje pomocí oboustranné lepicí pásky (je součástí dodávky).

### R7-MX-100

Modul, nerezový povrch

### R7-MX-110

Modul, černý

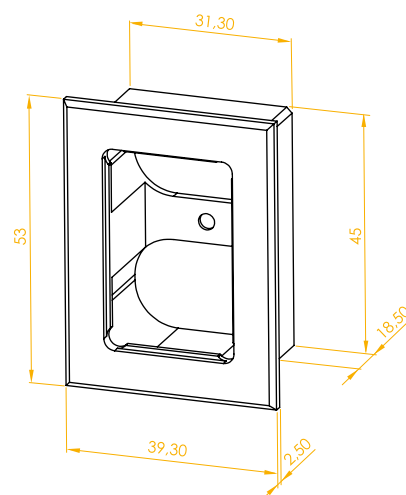


### R7-MX-200

Modul s nerezovým rámečkem, 39,3 x 53 mm

### R7-MX-210

Modul s hliníkovým rámečkem, 39,3 x 53 mm, černý

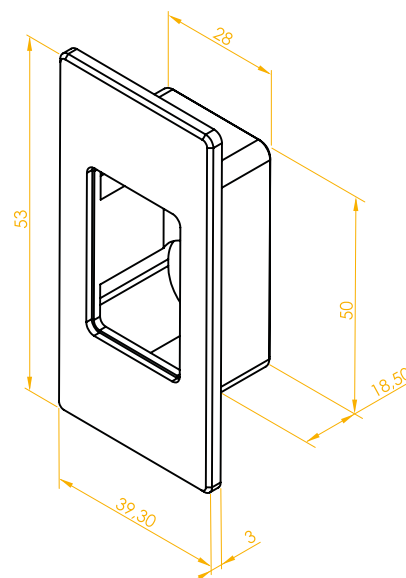


### R7-MX-300

Modul s nerezovým rámečkem, 39,3 x 79 mm

### R7-MX-310

Modul s hliníkovým rámečkem, 39,3 x 79 mm, černý





# Bioreader

Tato malá čtečka je určena pro výrobce dveřních klik a madel, ale díky své velikosti a designu typu plug & play ji lze snadno nainstalovat kamkoli (přepínače, interkomy, systémy POS, stroje ...) S vhodnou volbou řídicí jednotky lze ovládat další doplňková zařízení (garážová vrata, alarm ...).

Uživatel si může vybrat mezi dvěma režimy ovládání:



## ANALOGOVÉ OVLÁDÁNÍ



Paměť otisků prstů: 166



Počet administrátorů: 3



Reléové výstupy: 1-2



## OVLÁDÁNÍ WI-FI APLIKACÍ



Paměť otisků prstů: 166



Počet administrátorů:  
neomezený



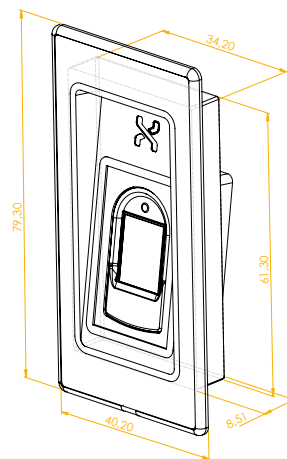
Reléové výstupy: 1-2



Uchycení pomocí  
vrtů

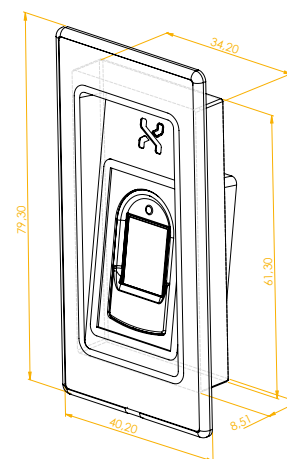
### R7-BR-4

zapaštěný



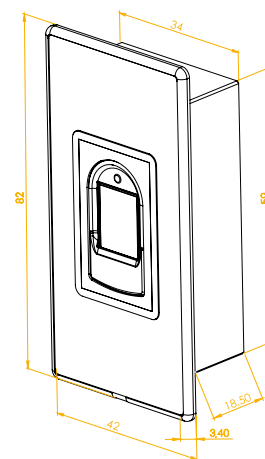
### R7-BR-4-S

zapaštěný,  
nerezový povrch



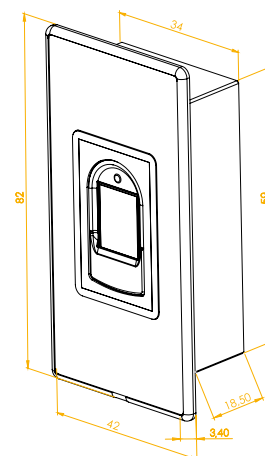
### R7-BR-B

černý



### R7-BR-S

nerezový povrch





# Touchpad

Tato kódová klávesnice je primárně určena pro montáž do dveřního křídla. Je to logická volba pro ty, kteří chtějí alternativu ke čtečce otisků prstů. S příslušnou volbou řídicí jednotky lze ovládat další přídavné zařízení (garážová vrata, alarm ...).

## R7-TP-S

nerezový povrch



## R7-TP-SB

nerez + černý



## R7-TP-B

nerez + černý



**ANALOGOVÉ  
OVLÁDÁNÍ**



Kapacita paměti: 100 kódů



Počet administrátorů: 1



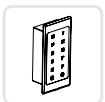
Reléové výstupy: 1-2

Uživatel může také částečně využívat Wi-Fi aplikaci pro:

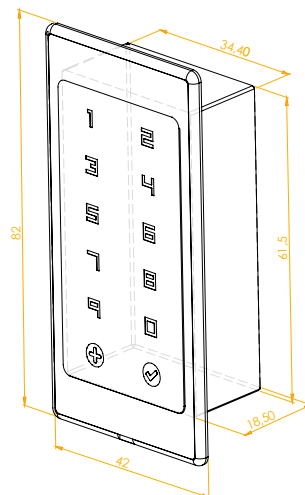


LED indikaci

Odemknutí dveří aplikací  
(když jsou v dosahu)



Uchycení pomocí  
vrutů







Čtečka otisků prstů Biopass je určena pro zapuštěnou montáž do stěny. Dodává se jako kompletní sada, která také obsahuje vlastní čtečku otisků prstů R7-BP, řídicí jednotku R7-CU-303 a napájecí transformátor DNP-2-30-2DIN. Analogové ovládání je možné v kombinaci s modulem R7-RF-101 (není součástí sady). Uživatel si může vybrat mezi dvěma režimy ovládání:



## ANALOGOVÉ OVLÁDÁNÍ



Kapacita paměti: 100 kódů



Počet administrátorů: 3



Reléové výstupy: 2



## OVLÁDÁNÍ WI-FI APLIKACÍ



Kapacita paměti: 100 kódů



Počet administrátorů:  
neomezený



Reléové výstupy: 2

### R7-BP-PW

polární bílá



### R7-BP-ES

stříbrná



### R7-BP-SB

matná černá



### R7-BP-IW

slonovinová



### R7-BP-AT

antracitová



## OBSAH BALENÍ

připraveno pro instalaci v blízkosti elektrického rozvaděče



čtečka otisků prstů



řídicí jednotka



napájecí zdroj

# ŘÍDÍCÍ JEDNOTKY

Naše systémy se skládají ze dvou základních částí: čtečky otisků prstů (nebo klávesnice), instalované přede dveřmi, a řídicí jednotky s reléovými výstupy, pomocí které se venkovní část programuje. Nabízíme tři typy řídicích jednotek, které lze instalovat do dveřního křídla, nebo namontovat na DIN lištu v elektrickém rozvaděči.

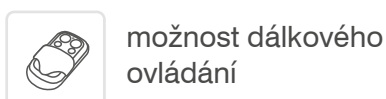


## R7-CU-303

ovládání wi-fi aplikací nebo analogové dálkové ovládání



nebo

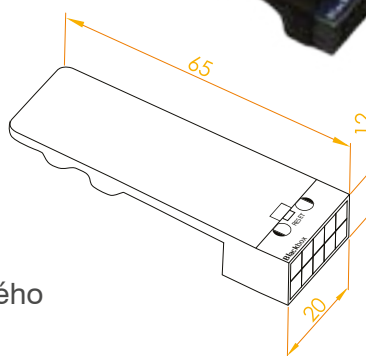
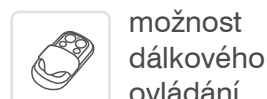


## R7-BBX-CU

mini řídicí jednotka s jedním reléovým výstupem ovládání wi-fi aplikací, nebo analogově možnost dálkového ovládání



nebo

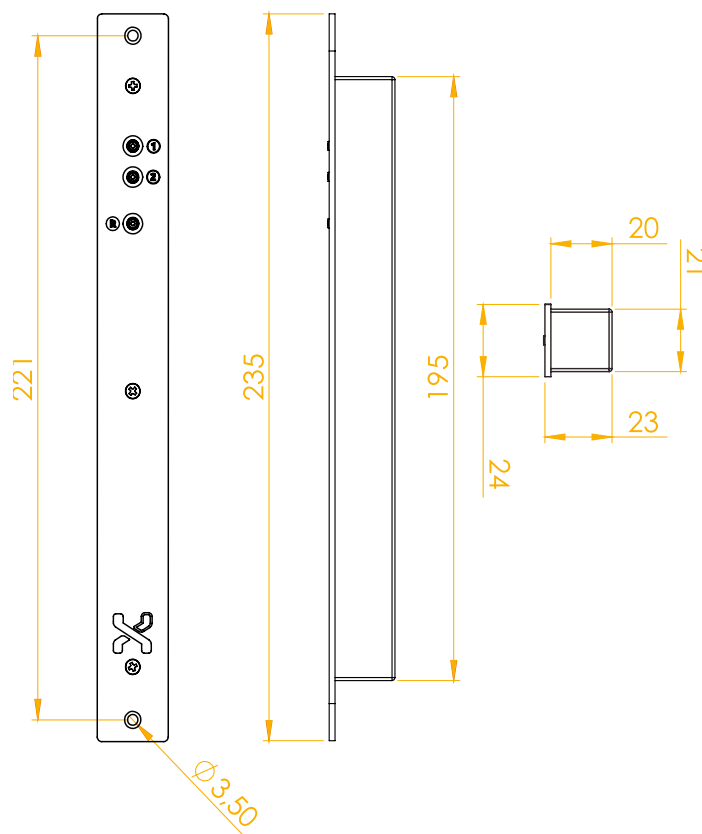
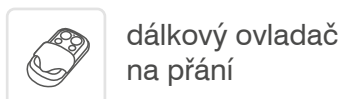


## R7-CU-201

řídicí jednotka hliníkové a plastové dveře, použitelná s kabelovými přechodkami jiných výrobců



nebo





## R7-CU-202

řídící jednotka hliníkové a plastové dveře s integrovanou rozpojitelnou kabelovou přechodkou



**OVLÁDÁNÍ  
WI-FI APLIKACÍ**

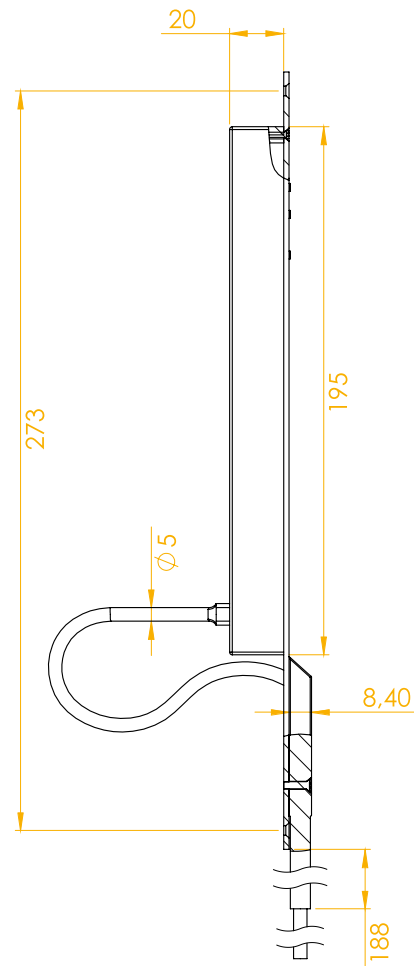
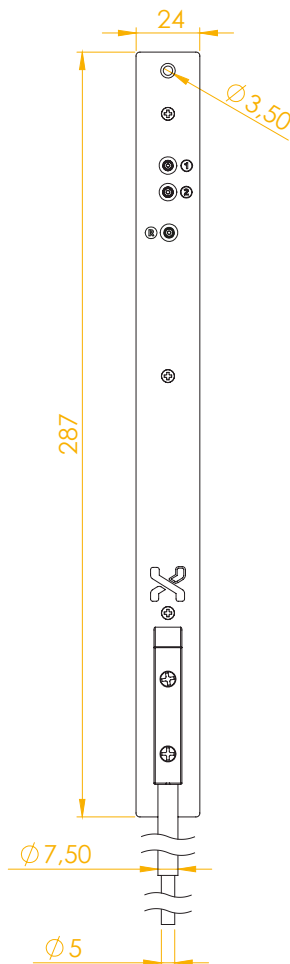
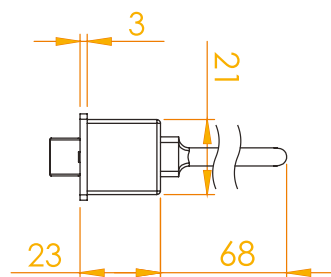
nebo



**ANALOGOVÉ  
OVLÁDÁNÍ**



možnost dálkového  
ovládání



23

## R7-CU-103

řídící jednotka dřevěné dveře s integrovanou rozpojitelnou kabelovou přechodkou



**OVLÁDÁNÍ  
WI-FI APLIKACÍ**

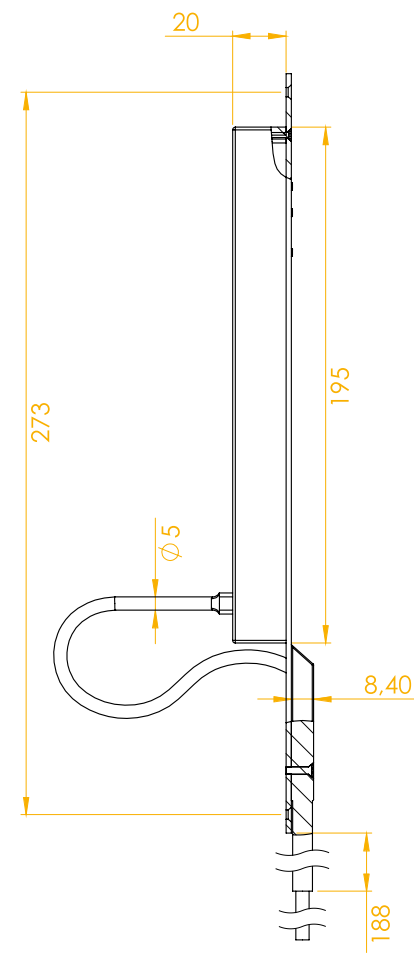
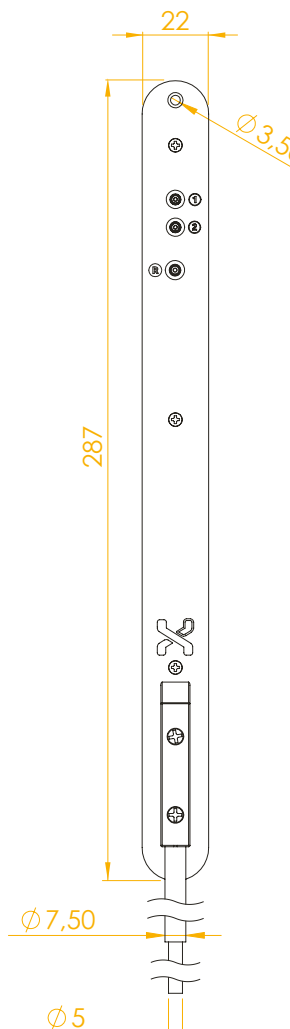
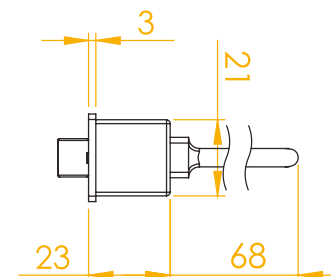
nebo



**ANALOGOVÉ  
OVLÁDÁNÍ**

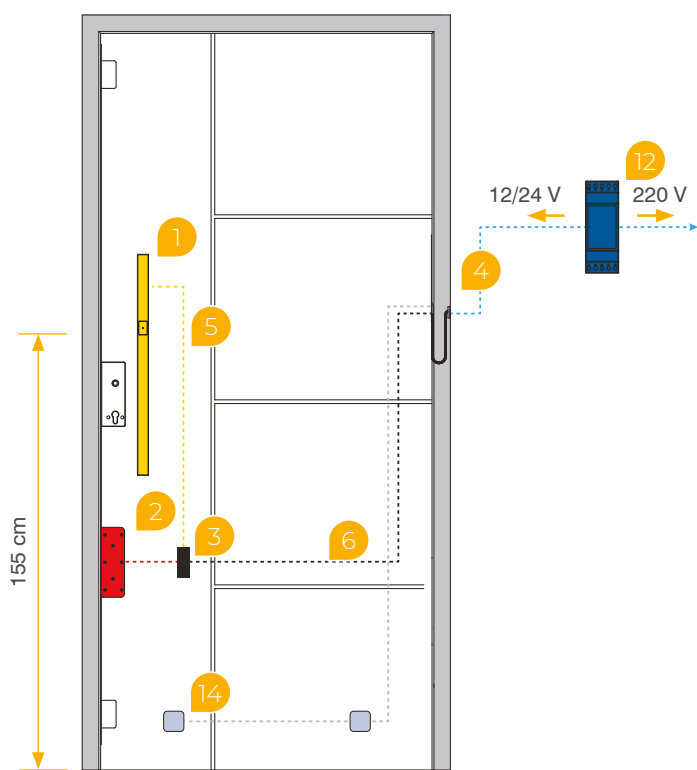


možnost dálkového  
ovládání

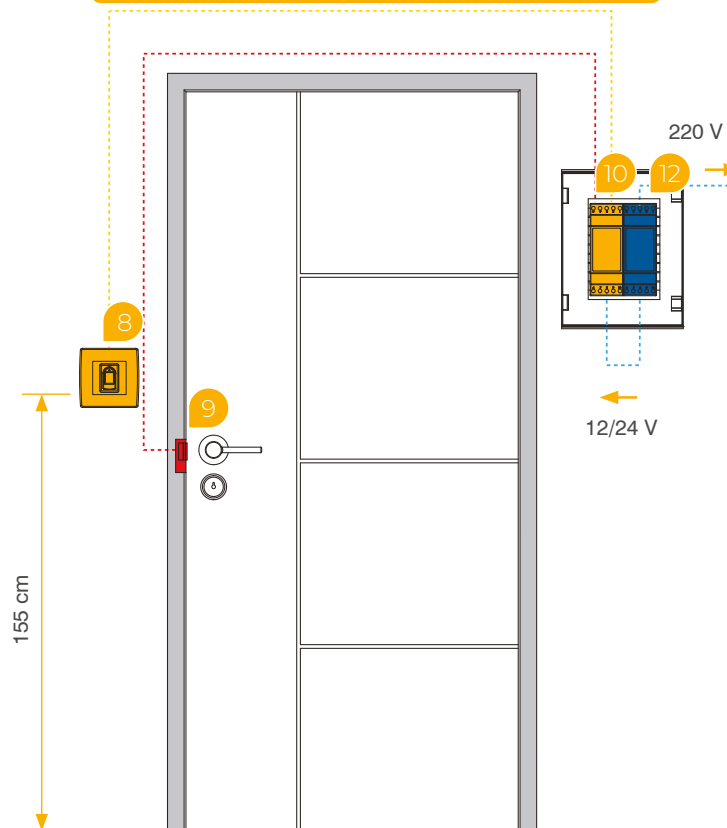


# PŘÍKLADY OBVYKLÝCH APLIKACÍ

## INSTALACE DO DVEŘNÍHO KŘÍDLA



## INSTALACE NA STĚNU VEDLE DVEŘÍ



BIOHANDLE nebo BIOREADER

+

**R7-BBX-CU**

nebo

**R7-CU-202**

ALU/PVC

**R7-CU-103**

DŘEVO

**R7-CU-104**

DŘEVO S KABELÁŽÍ  
PRO WINKHAUS

- kabelový svazek BBX
- kabelový svazek LCT-4-6-SET
- krycí destička LCT-16-RCP  
nebo LCT-16-SCP
- montážní vanička LCT-16-ALV
- napájecí transformátor

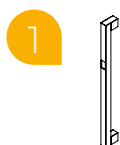
- červený kabel CR
- žlutý kabel CY
- napájecí transformátor

BIOPASS

+

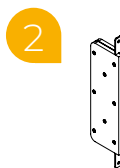
**BIOPASS set**

- řídicí jednotka
- napájecí transformátor

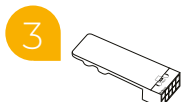


**R7-QE**

madlo se čtečkou

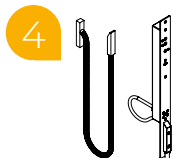


motor zámku



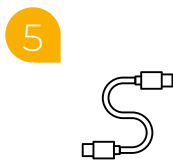
**R7-BBX-CU**

mini řídicí jednotka BBX



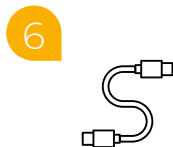
**R7-CU-202**

řídicí jednotka pro ALU/PVC  
dveře s integrovanou  
kabelovou přechodkou



**C-Y-0350**

žlutý kabel  
pro čtečku/klávesnici  
350 cm



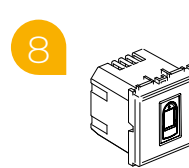
**C-R-0350-X**

červený kabel pro motor  
zámku - 350 cm



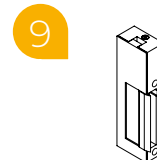
**LCT set**

kabelová přechodka  
montážní destička  
krycí destička



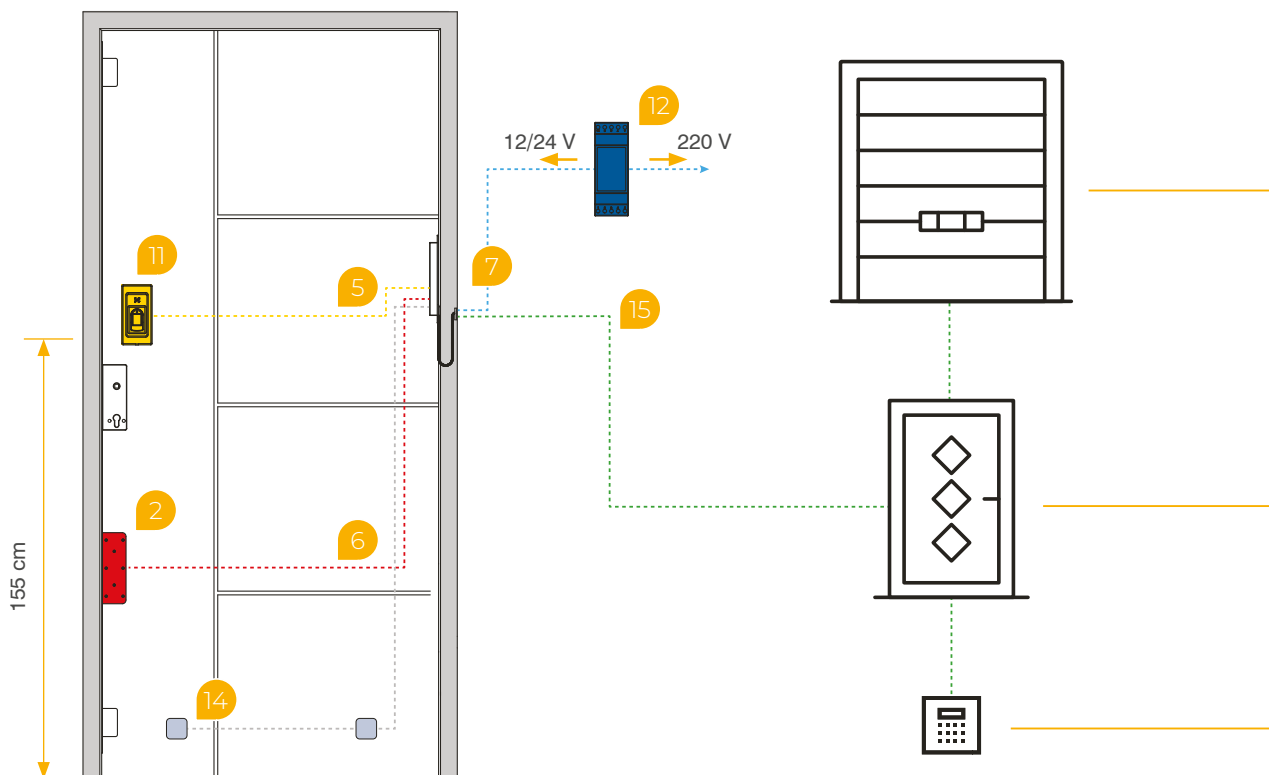
**R7-BP-PW**

čtečka Biopass



elektrický otvírač  
(vrátný)

## INSTALACE DO DVEŘNÍHO KŘÍDLA - POUŽITÍ OBOU RELÉ



### BIOHANDLE nebo BIOREADER

+

**R7-CU-202**

ALU/PVC

**R7-CU-103**

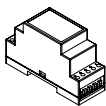
DŘEVO

**R7-CU-104**

DŘEVO S KABELÁŽÍ  
PRO WINKHAUS

- červený kabel CR
- žlutý kabel CY
- napájecí transformátor

10



#### **R7-CU-303**

DIN řídicí jednotka  
s RF modulem a dálkovým  
ovladačem pro programování

13



#### **R7-RF-101**

RF modul pro dálkovou  
správu

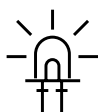
11



#### **R7-BR-S**

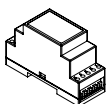
čtečka otisků prstů

14



LED osvětlení

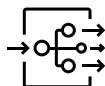
12



#### **DNP-12-30-2DIN**

napájecí transformátor

15



výstup 2. relé

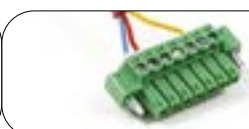
# PŘÍSLUŠENSTVÍ

## ■ ČERVENÝ KABEL PRO MOTOR ZÁMKU

ID	<b>C-R-0350-X</b>	<b>C-R-0350-G</b>	<b>C-R-0350-K</b>	<b>C-R-0350-M</b>
název	univerzální červený kabel bez koncového konektoru – 350 cm	červený kabel pro motor zámku G-U – 350 cm	červený kabel pro motor zámku KFV – 350 cm	červený kabel pro motor zámku MACO

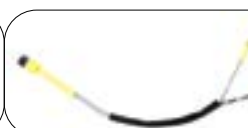


ID	<b>C-R-0350-W</b>	<b>C-R-0350-F</b>	<b>C-R-0350-R</b>	<b>C-R-9100</b>
název	červený kabel pro motor zámku WINKHAUS – 350 cm	červený kabel pro motor zámku FUHR – 350 cm	červený kabel pro motor zámku ROTO – 350 cm	prodloužení pro červený kabel – 100 cm



## ■ ŽLUTÝ KABEL PRO ČTEČKU/KLÁVESNICI

ID	<b>C-Y-0350</b>	<b>C-Y-9100</b>	<b>C-Y-9500</b>	<b>C-Y-Y10</b>
název	žlutý kabel pro čtečku/klávesnici – 350 cm	prodloužení pro žlutý kabel – 100 cm	prodloužení pro žlutý kabel - 500 cm	rozdvojka pro žlutý kabel 10 cm + 2 x 10 cm, pro



## □ BÍLÝ KABEL PRO LED

ID	<b>C-W-0100</b>	<b>C-W-Y10-CU</b>
název	C-W-0100 – bílý kabel pro LED přisvětlení – 100 cm	rozdvojka pro LED přisvětlení 10 cm + 2 x 10 cm



## □ LED PÁSKA

ID	<b>R5H-LED-PLEXI</b>
název	LED páska 12 V/24 V + plexi



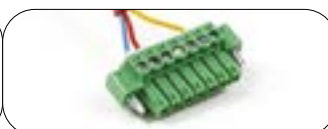
■ KABELY PRO ŘÍDÍCÍ JEDNOTKU BBX



ID	<b>C-BBX-0120-X</b>	<b>C-BBX-0120-G</b>	<b>C-BBX-0120-K</b>	<b>C-BBX-0120-M</b>
název	univerzální kabel bez koncového konektoru – 120 cm	kabel pro motor zámku G-U – 120 cm	kabel pro motor zámku KfV – 120 cm	kabel pro motor zámku MACO



ID	<b>C-BBX-0120-W</b>	<b>C-BBX-0120-F</b>	<b>C-BBX-0120-R-SH</b>	<b>C-BBX-0120-R</b>
název	kabel pro motor zámku WINKHAUS – 120 cm	kabel pro motor zámku FUHR – 120 cm	kabel pro motor zámku ROTO-SH – 120 cm	kabel pro motor zámku ROTO – 120 cm



■ MODULY A DÁLKOVÉ OVLÁDÁNÍ

**R7-RF-101**

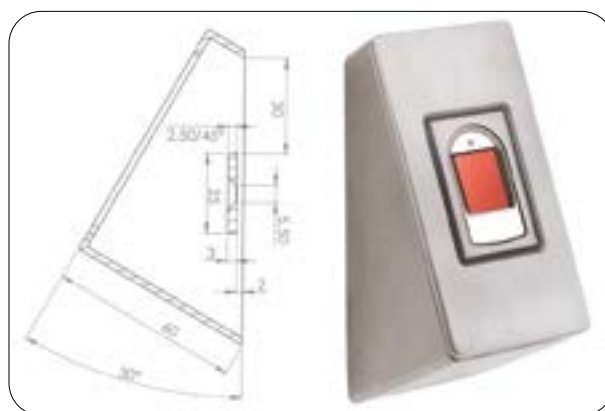
ID	
název	RF modul pro obsluhu a otevírání dveří (obsahuje dva dálkové ovladače)



■ DRŽÁK NA STĚNU 30°

**R2-IN-1**

ID	
název	nerozový držák na stěnu 30°



### LCT-4-6-SET

### LCT-67-SET

ID

název

kabel s rozpojitelnou přechodkou 4 + 6 m,  
bez konektorů

kabel s rozpojitelnou přechodkou a konektorem  
pro motor a/nebo LED osvětlení



### ■ PŘÍSLUŠENSTVÍ PŘÍVODNÍCH KABELŮ

#### LCT-16-RCP

#### LCT-16-SCP

#### LCT-16-ALV

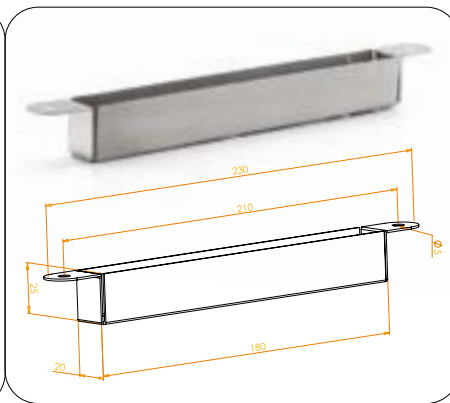
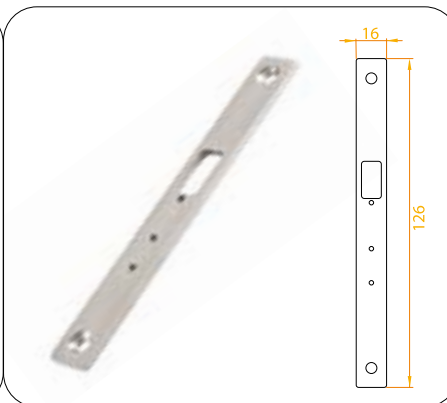
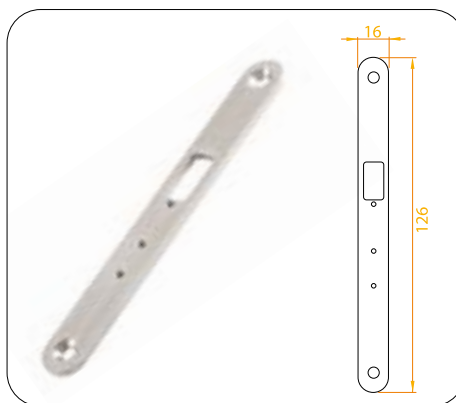
ID

název

nerezová krycí destička, zakulacená

nerezová krycí destička, hranatá

nerezová vanička pro kabelovou  
přechodku



### ■ NAPÁJECÍ TRANSFORMÁTORY



ID

název

#### DNP-12-30-2DIN

#### DNP-24-30-2DIN

#### DNP-12-60-3DIN

#### DNP-24-60-3DIN

12 V/2 A, 30 W, s vidlicí

24 V/2 A, 30 W, s vidlicí

12 V/4,5 A, 60 W, s vidlicí

24 V/4,5 A, 60 W, s vidlicí





**TOR Cheb, spol. s r. o.**

Žírovice 101

350 02 Františkovy Lázně

Tel: +420 **354 420 021**

Mobil: +420 602 262 101

Email: [info@tor.cz](mailto:info@tor.cz)

E-shop: [eshop.tor.cz](https://eshop.tor.cz)

Web: [www.tor.cz](http://www.tor.cz)

[facebook.com/nastorcheb](https://facebook.com/nastorcheb)