

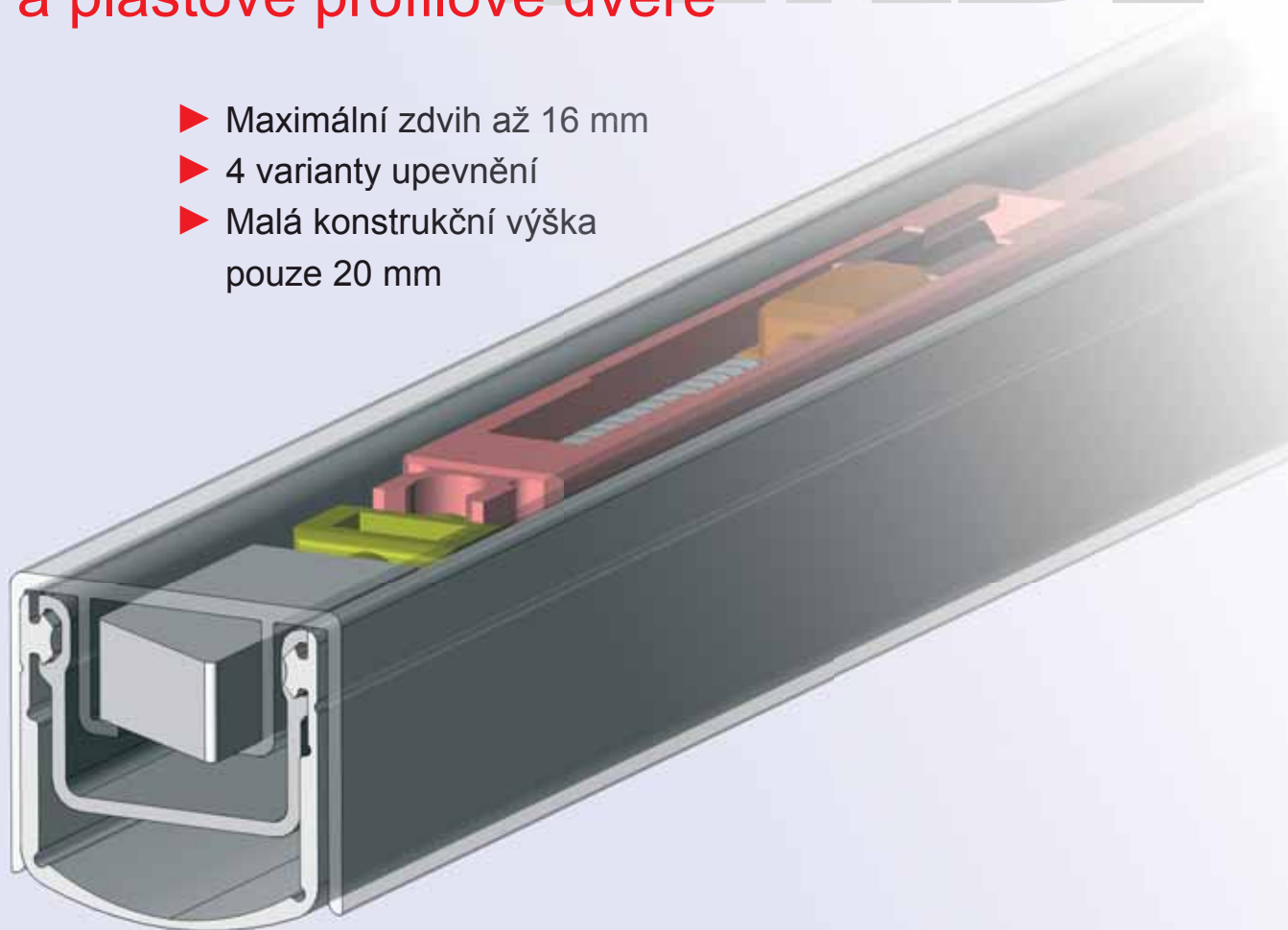
STADI

STADI L-24/20**STADI L-30/20**

NOVINKA

Optimální pro ocelové, hliníkové
a plastové profilové dveře

- ▶ Maximální zdvih až 16 mm
- ▶ 4 varianty upevnění
- ▶ Malá konstrukční výška
pouze 20 mm



- ▶ Pouze jedno provedení
pro všechny aplikace:
protipožární dveře, protikouřové dveře,
domovní dveře, dvoukřídlové dveřní systémy...

STADI L-24/20

STADI L-30/20

- ▶ Zdvih těsnění: 16 mm.
- ▶ Sériově se samozhášecím tvarovým těsněním.
- ▶ K dodání v délce až 3 000 mm.
- ▶ Není zapotřebí rozlišovat DIN P/L.
- ▶ Provedení WS s rychlým upevněním: pouze jeden pár šroubů.
- ▶ Vysoká hodnota zvukové izolace: 50 dB (při 7mm spáře).
- ▶ Volitelně: příprava pro standardní unášecí západku.



Stadi L-24/20 WS

POPIS

Stadi L-24/20

Automatické dveřní těsnění s automatickým přizpůsobením úrovně a výšky Stadi L-24/20 WS/OS/TS, zdvih těsnění až 16 mm, se samozhášecím silikonovým profilem nebo se samozhášecím tvarovým těsněním neobsahujícím silikon.

POPIS

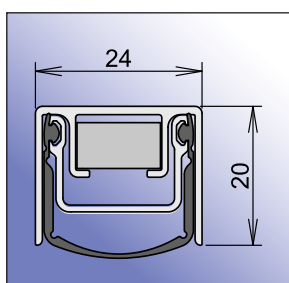
Stadi L-30/20

Automatické dveřní těsnění s automatickým přizpůsobením úrovně a výšky Stadi L-30/20 WS, zdvih těsnění až 16 mm, se samozhášecím silikonovým těsnicím profilem.

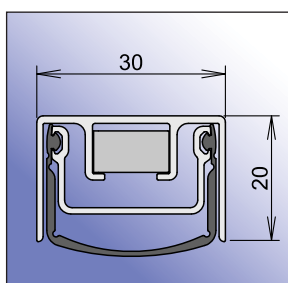
TECHNICKÉ ÚDAJE	Minimální délka (mm)	Maximální délka (mm)	Příslušenství Číslo zboží	Volitelně těsnicí profil bez silikonu
Stadi L-24/20 WS	260	2 000	5 200	✓
Stadi L-30/20 WS	260	1 600	5 200	
Stadi L-24/20 OS	250	3 000	5 503	✓
Stadi L-24/20 TS	250	3 000	5 503	✓

- ▶ M 1:1

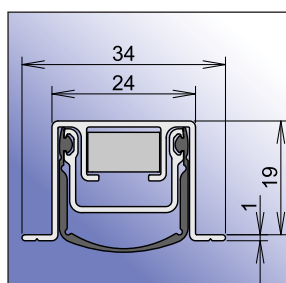
Stadi L-24/20 WS



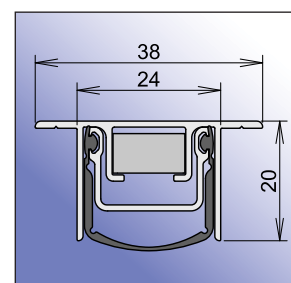
Stadi L-30/20 WS



Stadi L-24/20 OS

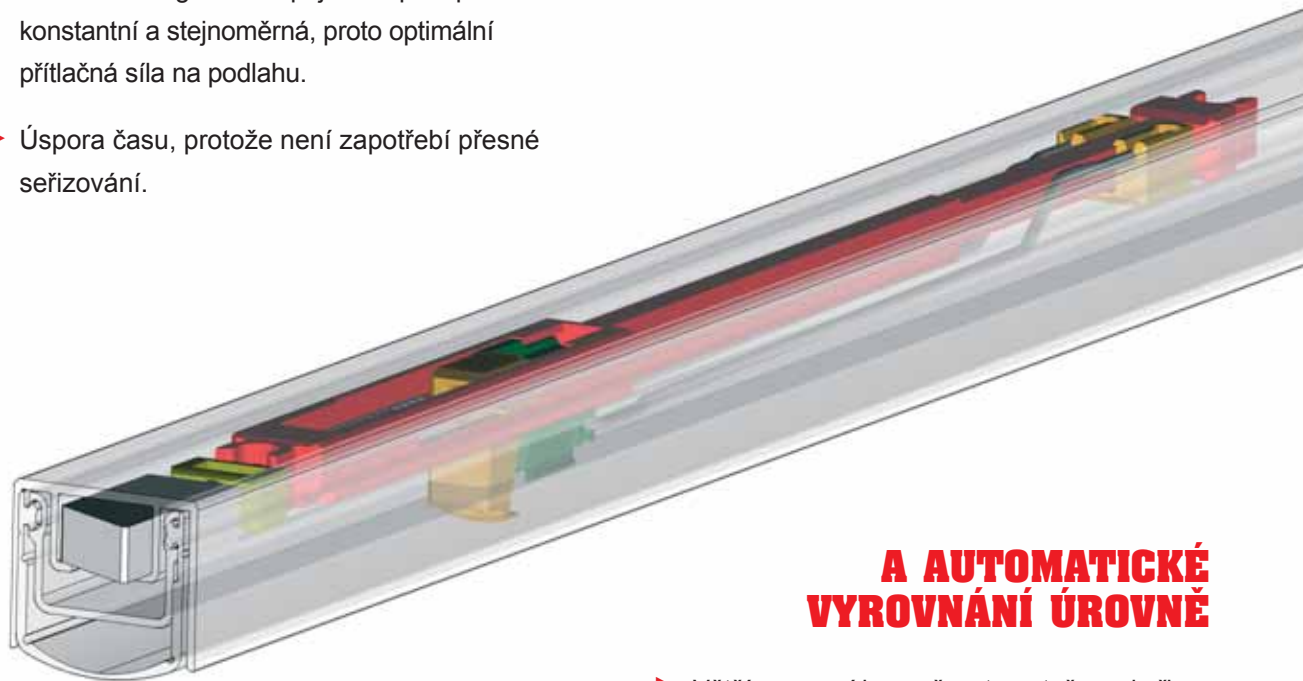


Stadi L-24/20 TS



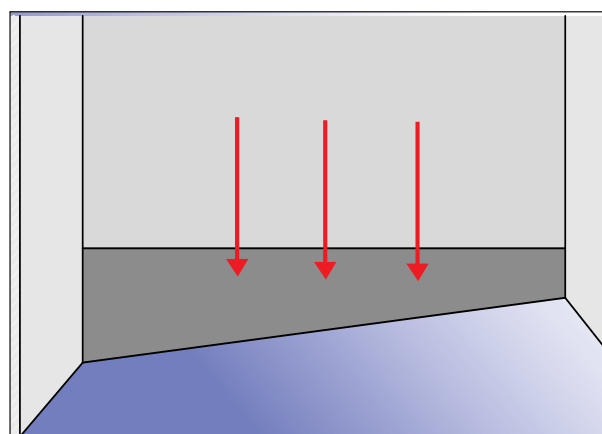
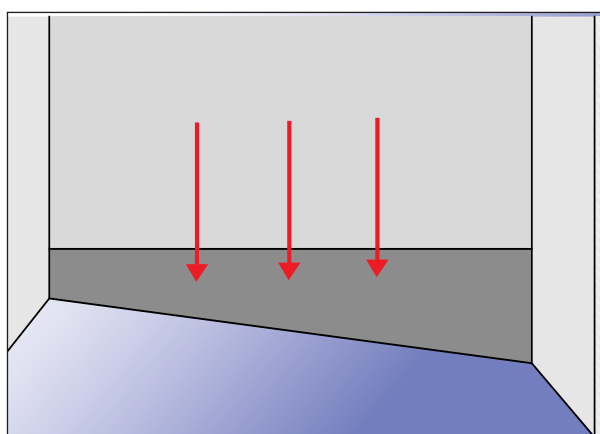
TECHNIKA V DETAILU AUTOMATICKÉ VYROVNÁNÍ VÝŠKY

- ▶ Sériově s integrovanou pojistkou proti přetížení: konstantní a stejnoměrná, proto optimální přitlačná síla na podlahu.
- ▶ Úspora času, protože není zapotřebí přesné seřizování.



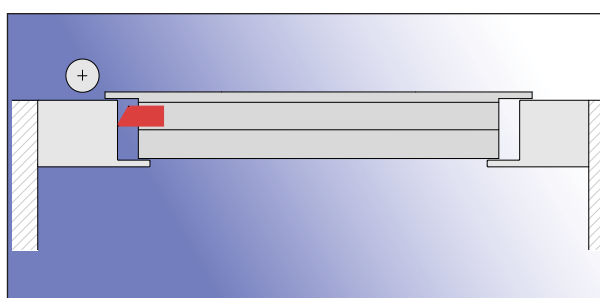
A AUTOMATICKÉ VYROVNÁNÍ ÚROVNĚ

- ▶ Větší provozní bezpečnost, protože se i při změněných podmínkách automaticky nastaví.

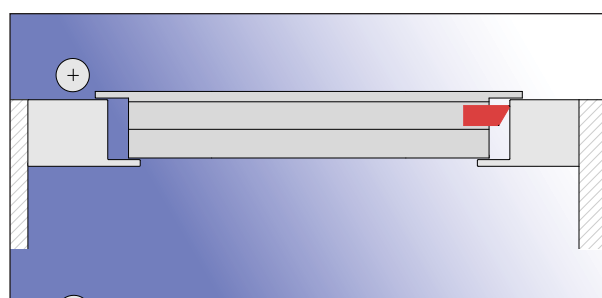


SPOUŠTĚNÍ VOLITELNĚ BUĎ NA STRANĚ PANTU NEBO ZÁMKU

- ▶ Spouštění na straně pantu.



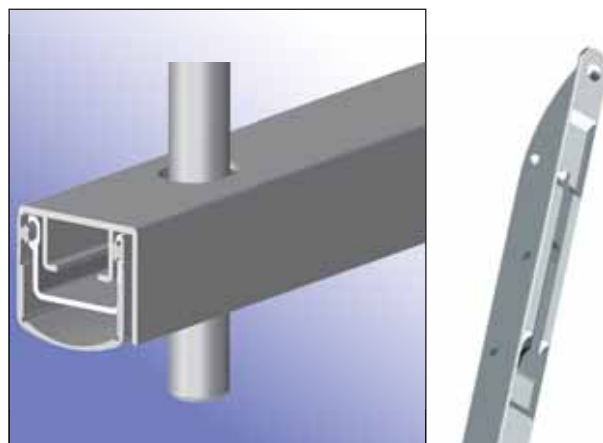
- ▶ Spouštění na straně zámku.



UTĚSNĚNÍ BEZ MEZER I U DVOUKŘÍDLOVÝCH DVEŘNÍCH SYSTÉMŮ

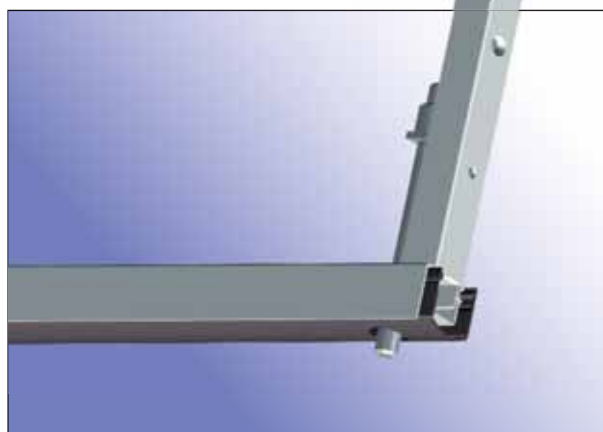
VOLITELNĚ: PŘÍPRAVA PRO STANDARDNÍ TYČKU UNÁŠECÍ ZÁPADKY O Ø 10 MM

- ▶ Těsnění je možné na straně spouštěcího mechanismu zkrátit (standardní délky od 833 mm o 125 mm).
- ▶ Lze mít skladovou zásobu, tedy žádné speciální rozměry.
- ▶ K dodání pro všechny rozměry čepů zástrčí. Uvádějte rozměr x.
- ▶ Možno použít standardní podlahové zahlobení.



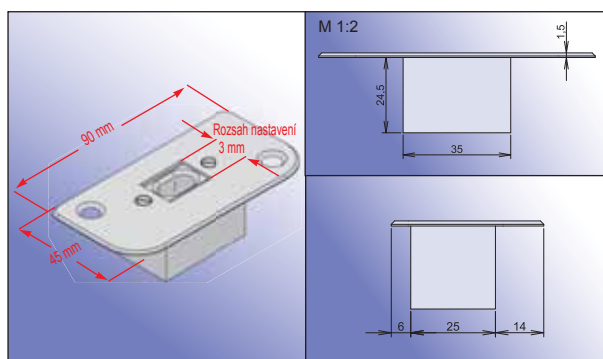
DVEŘNÍ ZAPUŠTĚNÁ ZÁPADKA Z UŠLECHTILÉ OCELI

- ▶ Těsnění a dveřní zapuštěnou západku je možné navzájem sladit.
- ▶ Plynulé nastavení výšky západky i při zabudovaném těsnění.
- ▶ Horní a dolní provedení.
- ▶ Volitelně: Dveřní těsnění připravené pro dveřní zapuštěnou západku. Těsnění je možné zkrátit! Lze mít skladovou zásobu.



UZAVŘENÉ PODLAHOVÉ ZAHLOUBENÍ Z UŠLECHTILÉ OCELI BS-10 PRO TYČKU UNÁŠECÍ ZÁPADKY O Ø 10 MM

- ▶ Plynulý rozsah nastavení $\pm 1,5$ mm ve směru otevírání a zavírání.
- ▶ Usazení do podélného otvoru zaručuje jednoduché umístění a vyrovnání tolerancí.
- ▶ Šířka a blokovácí poloha pro ocelové a dřevěné dveře a dveře s trubkovým rámem.
- ▶ Optimální pro automatické zámky: dlouhá dosedací plocha a široká faseta.
- ▶ Katalogové číslo: 129.



TECHNICKÉ ÚDAJE	BS-10
Materiál	Dosedací plocha a usazení z ušlechtilé oceli, hliníkový podlahový kryt
Vyhlobení podlahy	cca 30 x 40 mm
Celková hloubka	> 26 mm

POPIS

Uzavřené podlahové zahlobení BS-10, vhodné pro tyčku unášecí západky o Ø 10 mm, plynule nastavitelné $\pm 1,5$ mm ve směru otevírání a zavírání, provedení z ušlechtilé oceli s hliníkovým podlahovým krytem.

MONTÁŽ

Pomocí dvou zápusťných šroubů o Ø 4,5 mm namontovat do podlahy. Usazení aretovat do požadované polohy pomocí závitového kolíku.

STADI L-24/20 a STADI L-30/20

SPECIÁLNĚ PRO POUŽITÍ V NÁSLEDUJÍCÍCH APLIKACÍCH



DOMOVNÍ DVEŘE

Pro jednokřídlové a dvoukřídlové dveře.

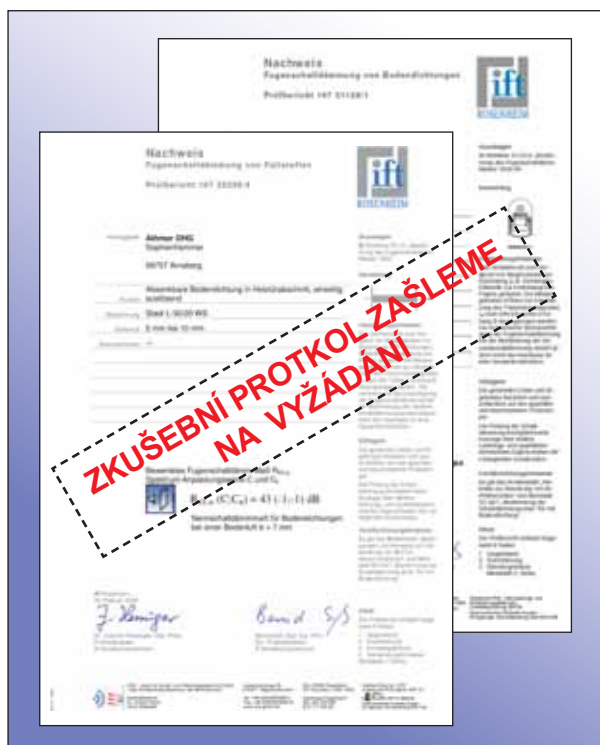
- ▶ Pera z ušlechtilé oceli a nerezová vnitřní mechanika.
- ▶ Tvarové těsnění ze silikonu zabraňuje namrzání a zajišťuje flexibilní přizpůsobení podlaze i v chladu.
- ▶ Volitelně: Provedení s unášecí nebo zapuštěnou západkou pro pohyblivé nebo pevné křídlo.



ZVUKOVĚ IZOLAČNÍ DVEŘE

Pro jednokřídlové a dvoukřídlové dveře.

- ▶ Vysoké hodnoty zvukové izolace zejména u větších podlahových mezer: např. 44 dB při 14 mm (STADI L-24/20).
- ▶ Široké tvarové těsnění pro flexibilní přizpůsobení podlaze.
- ▶ Volitelně: Provedení s unášecí nebo zapuštěnou západkou pro pohyblivé nebo pevné křídlo.



PROTIKOUŘOVÉ A PROTIPOŽÁRNÍ DVEŘE

Pro jednokřídlové a dvoukřídlové dveře.

- ▶ Všeobecné použití samozhášecích tvarových těsnění ze silikonu nebo volitelně: bez silikonu.
- ▶ Dodání s označením testu schválení.
- ▶ Vyžádejte si potvrzení o shodě.
- ▶ Volitelně: Příprava pro unášecí západku pro pevné křídlo u dvoukřídlových dveřních systémů.



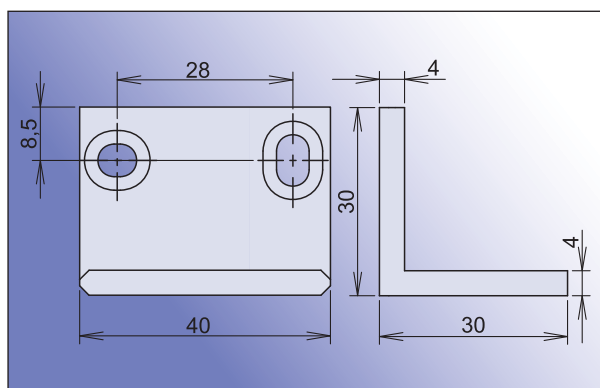
STADI SLIDE PRO POSUVNÉ DVEŘE PRO VŠECHNY ZVUKOVĚ IZOLAČNÍ, PROTIKOUŘOVÉ A PROTIPOŽÁRNÍ POSUVNÉ DVEŘE

- ▶ Nejmenší spouštěcí tlak: pouze 20 N/m.
- ▶ Maximální výsuv až 16 mm.
- ▶ Použitelné také pro automatické posuvné dveře.
- ▶ Možnost použít na dveře DIN L/P.
- ▶ Pouze jedna hloubka drážky, není nutné stupňovité frézování.
- ▶ Automatické vyrovnání úrovně a automatické přizpůsobení výšky.
- ▶ Pro kovové, plastové a dřevěné dveře.



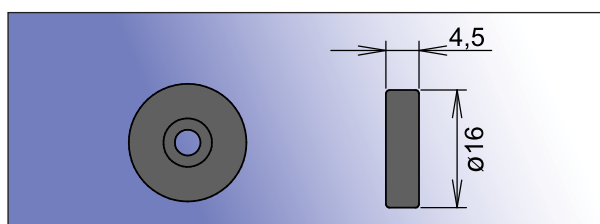
VOLITELNÉ PŘÍSLUŠENSTVÍ KLUZNÉ PODLAHOVÉ VEDENÍ ATHMER

- ▶ Pro posuvné dveře s podlahovým vedením.
- ▶ Vysoce kvalitní kluzný plast a bezpečné nastavení pomocí podélného otvoru.
- ▶ Dodávka obsahuje šrouby a hmoždinky.
- ▶ Katalogové číslo: 5106.



MAGNET

- ▶ Volitelně dodávaný magnetický uzávěr: pro těsné udržení dveřního křídla v zavřeném stavu.
- ▶ Přídržná síla: cca 70 N.
- ▶ Katalogové číslo: 5118 (včetně upevňovacího šroubu).



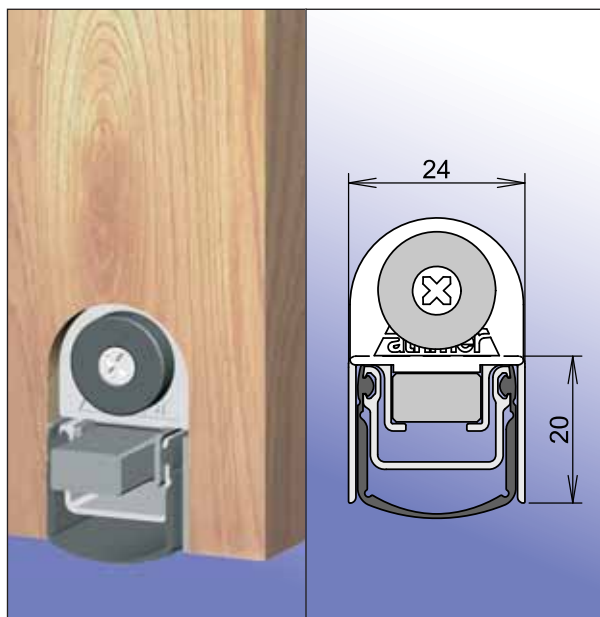
PŘEHLED + POMOC PŘI VÝBĚRU

Doporučená tloušťka dveřního křídla	Šířka drážky	Posuvné dveře		Typ těsnění	Příslušenství číslo zboží
		s uzávěrem	bez uzávěru		
	24*		✓	Stadi Slide & Lock L-24/20 WS	5120
	24*	✓		Stadi Slide L-24/20 OS	5111
	24*	✓		Stadi Slide L-24/20 WS	5121
	38	✓		Stadi Slide L-24/20 TS	5111

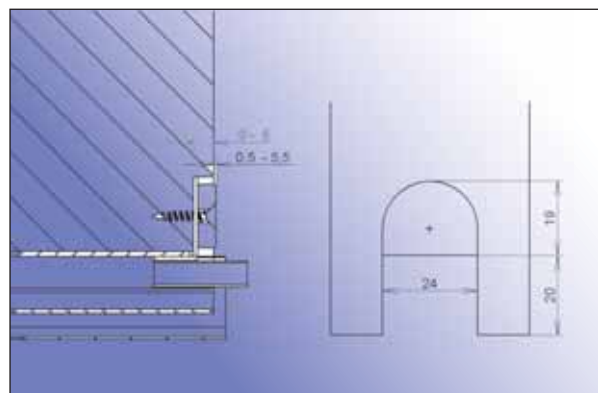
* s kluzným podlahovým vedením: 29 mm

PRO POSUVNÉ DVEŘE BEZ UZÁVĚRU

- Pomocí magnetů integrovaných na těsnění jsou dveře drženy v zavřeném stavu.



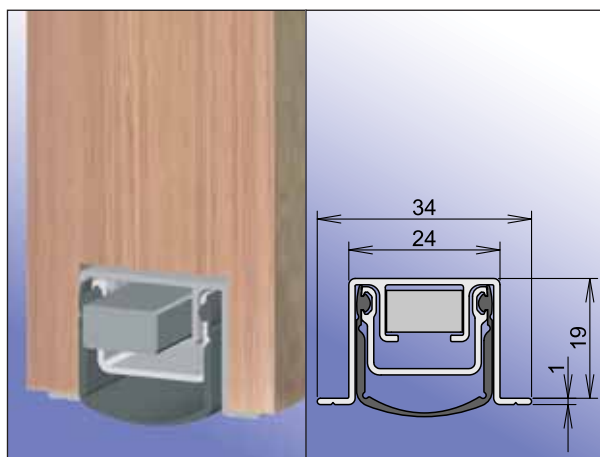
Stadi Slide & Lock L-24/20 WS



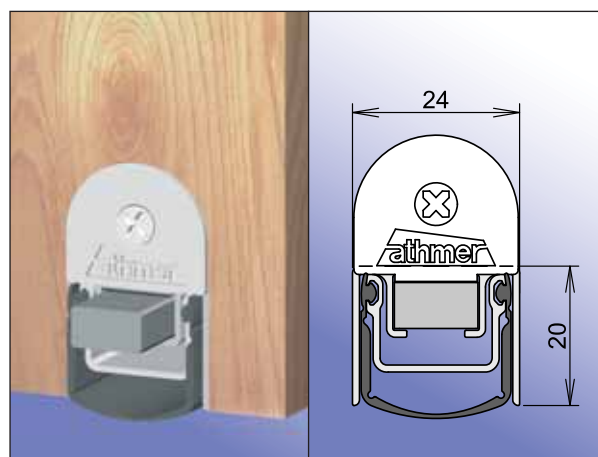
TECHNICKÉ ÚDAJE	
Minimální délka	260 mm, nelze zkrátit
Max. dodávaná délka	2 000 mm

PRO POSUVNÉ DVEŘE S UZÁVĚREM

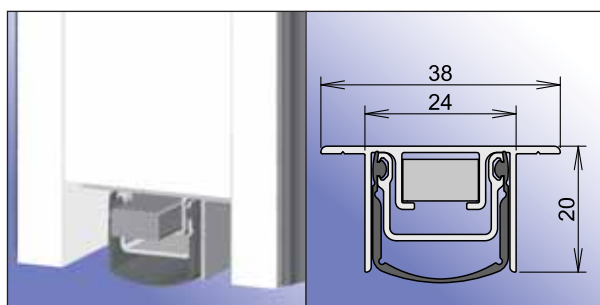
- Těsnění bez magnetického uzavření



Stadi Slide L-24/20 OS



Stadi Slide L-24/20 WS

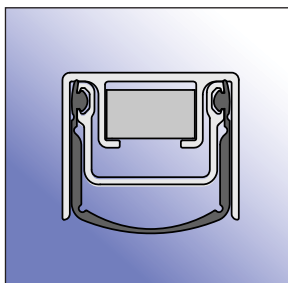


Stadi Slide L-24/20 TS

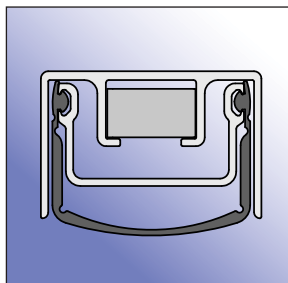
TECHNICKÉ ÚDAJE	
Minimální délka	260 mm, nelze zkrátit
Max. dodávaná délka	3 000 mm (WS: 2 000 mm)

PŘEHLED VÝROBKŮ

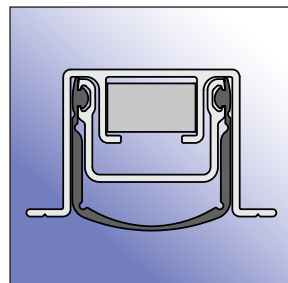
Stadi L-24/20 WS



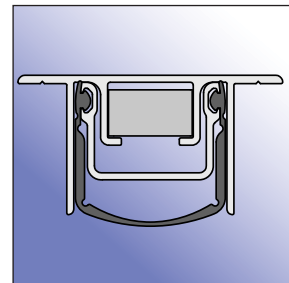
Stadi L-30/20 WS



Stadi L-24/20 OS



Stadi L-24/20TS



VYŽÁDEJTE SI SPECIÁLNÍ PROSPEKTY

- | | |
|--|---|
| <input type="radio"/> Doppeldicht® / Kältefeind® | <input type="radio"/> Šroubovací těsnění |
| <input type="radio"/> Schall-Ex® L-15 | <input type="radio"/> Přítlačné desky |
| <input type="radio"/> Schall-Ex® Ultra | <input type="radio"/> Pomocná těsnění |
| <input type="radio"/> Stadi | <input type="radio"/> Prahy |
| <input type="radio"/> Těsnění pro vrata | <input type="radio"/> Kartáčová těsnění |
| <input type="radio"/> Těsnění pro celoskleněné dveře | <input type="radio"/> Zárubňová těsnění |
| <input type="radio"/> Těsnění pro posuvné dveře | <input type="radio"/> Ochrana proti sevření prstů |

Váš dodavatel: