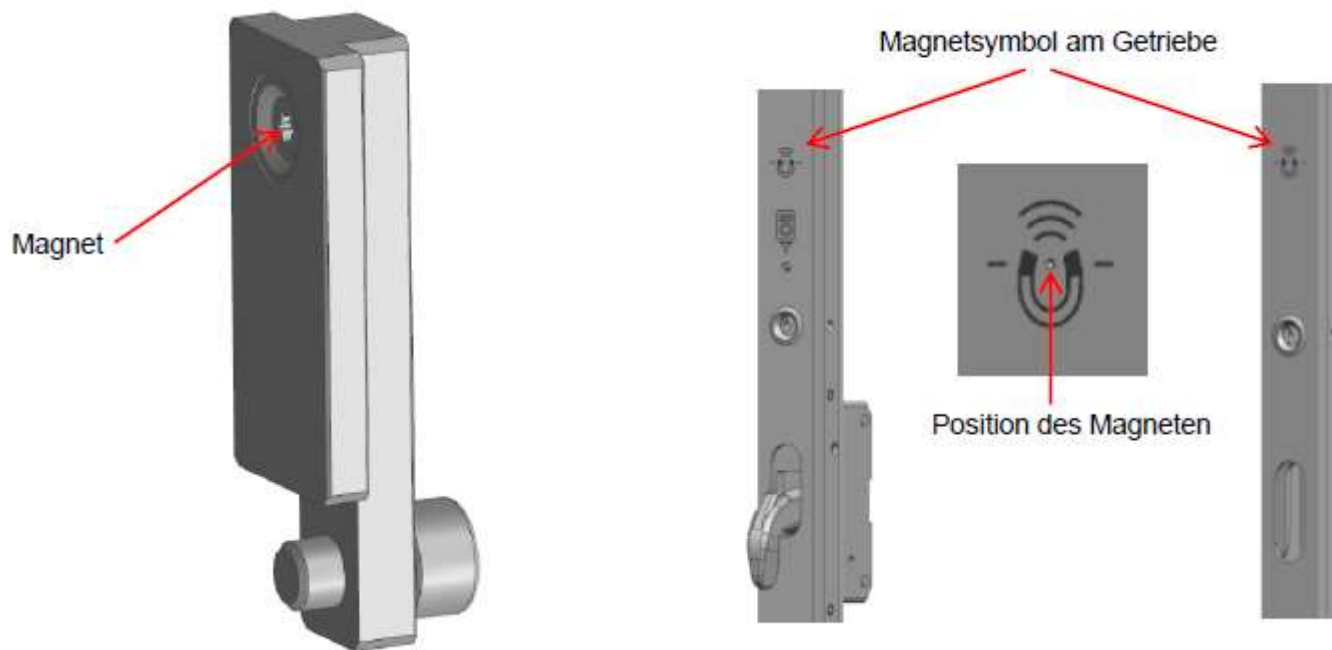
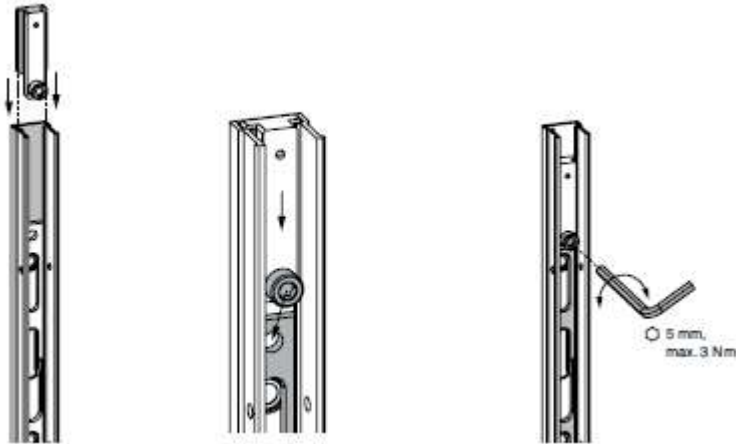




## Dodatečné navýšení bezpečnosti – magnetický snímač pohybu převodovky



## Dodatečné navýšení bezpečnosti – magnetický snímač pohybu převodovky – ukázka montáže.



Montáž adaptéru do převodovky HS

Pozice vrtání otvoru do rámu pro magnetický snímač

Umístění magnetického snímače – Schema „A“

