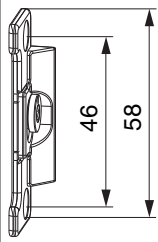




208195 - Anpressverschluss verdeckt ES ohne Beschlagsnut Flügelteil 13V Silber

Technische Zeichnung



					No
Silber	Flügelteil 13V	ohne Beschlags- nut	2	100	208195 ¹⁾

¹⁾Nicht für völlig verdeckte Beschläge geeignet!

Lehren

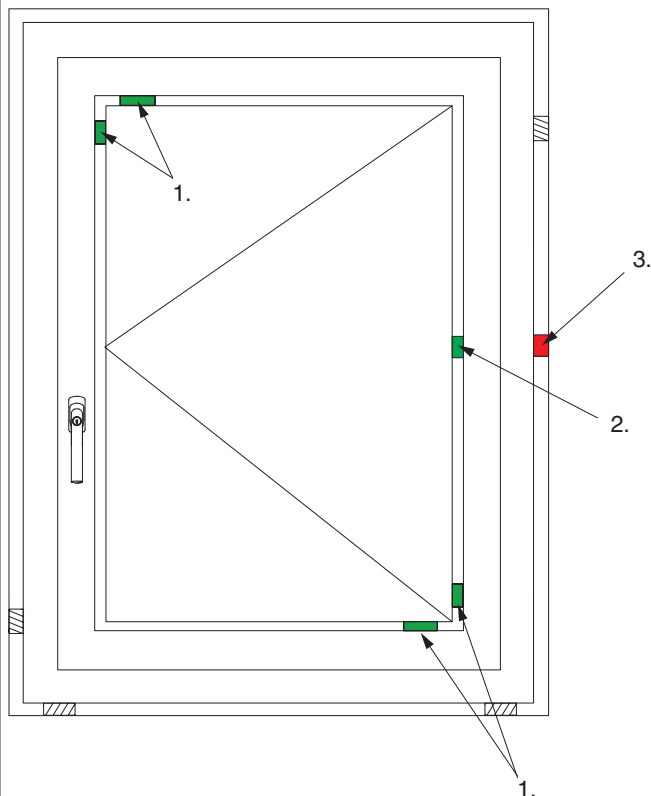
			No
Lehre für Anpressverschluss	verdeckt ES+TV Flügel- und Rahmenteil	1	57247

Anwendungsbereiche Holzfensterelemente

Verriegelungsab- stand	FFH	Stückzahl
1000	1000-1750	1x
	1751-2450	2x
	2451-2600	3x

Montage

Verklotzung



Achtung:

Es ist eine Verklotzung im Bereich des Anpressverschlusses nötig.

- 1. Trageklotz
- 2. Distanzklotz Verglasung
- 3. Distanzklotz Mauerwerk

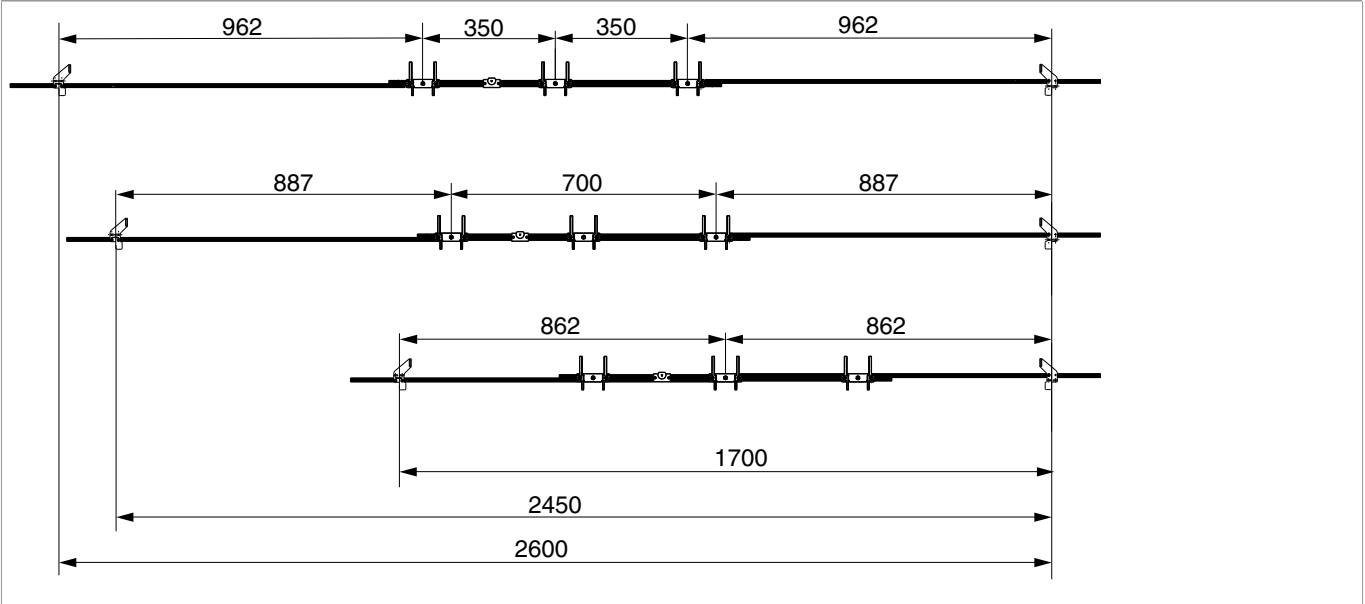
Hinweise

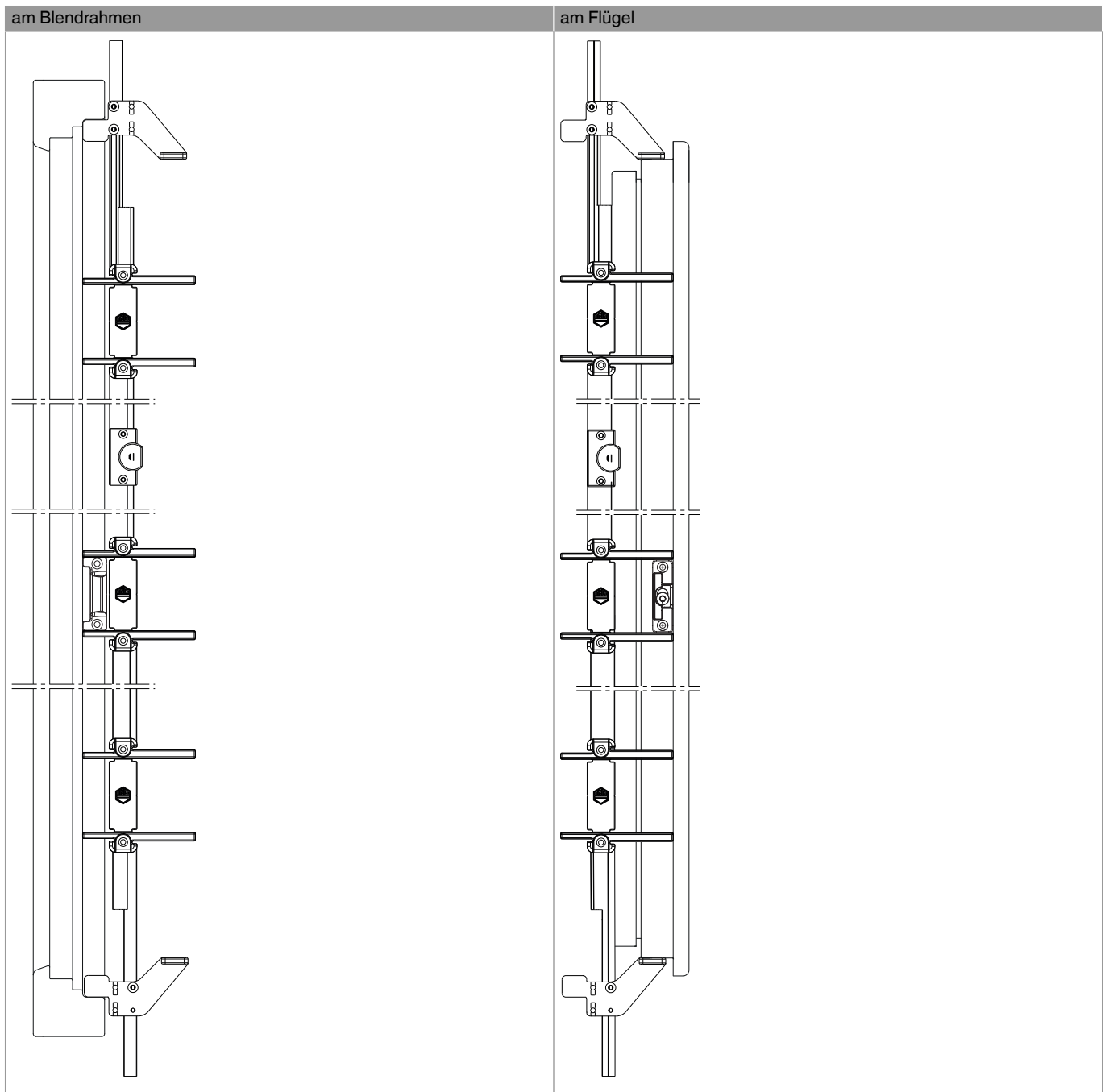
Beachten Sie die Verarbeitungsrichtlinien Ihres Fenstersystemes wie Verklotzung, Verriegelungsabstände, Elementgrößen, Befestigung im Mauerwerk, etc..

Max. Verriegelungsabstand Maco-Empfehlung Holzfenster 1000 mm.



Schließteilpositionen mit Lehre 57247

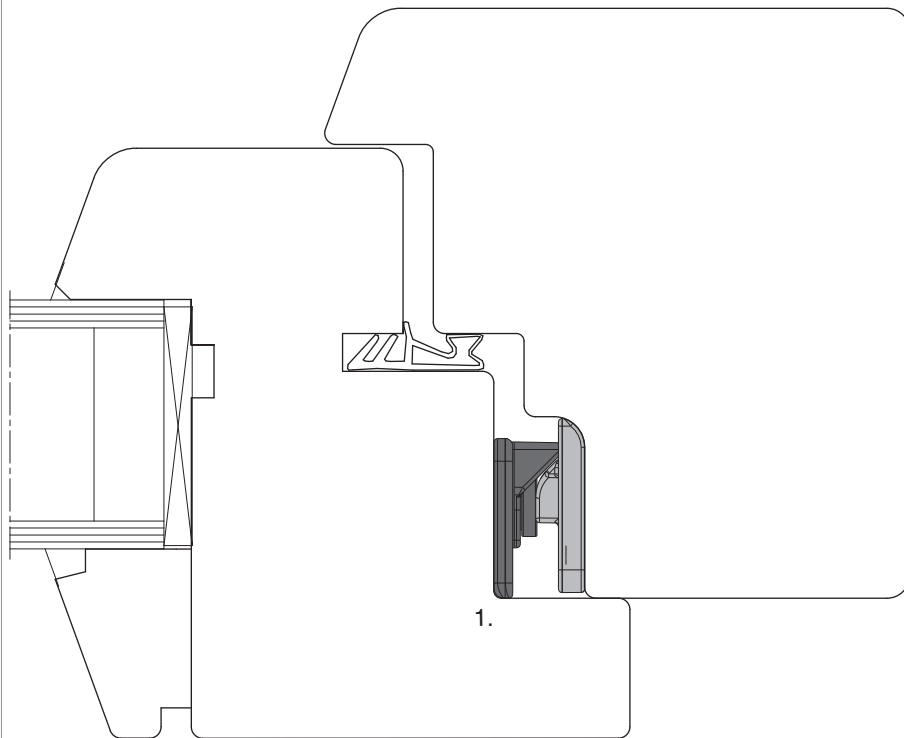




Holzfenster ohne Beschlagsnut

Schließteilhalter 50/58 mm (441345) durch Schließteilhalter 58/58 mm (361815) ersetzen. Für Rahmenteil Holzfenster mit Euronut Schließteilhalter 50/58 (441345) verwenden. Rahmenteil mit Lehre Nr. 57247 positionieren.

Flügelteil mit flacher Seite zum Überschlag einlegen und mit der Lehre zentrieren.



1. Flügelteil am Überschlag anliegen lassen

Anpressdruckregulierung

