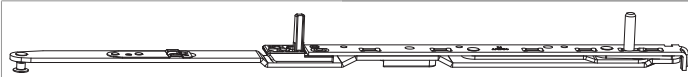




212666 - DK Scherenarm mit Lager VV Invisible 800/1050/1300 FT18 9V rechts FFB 691-1.300 Silber

Technische Zeichnung



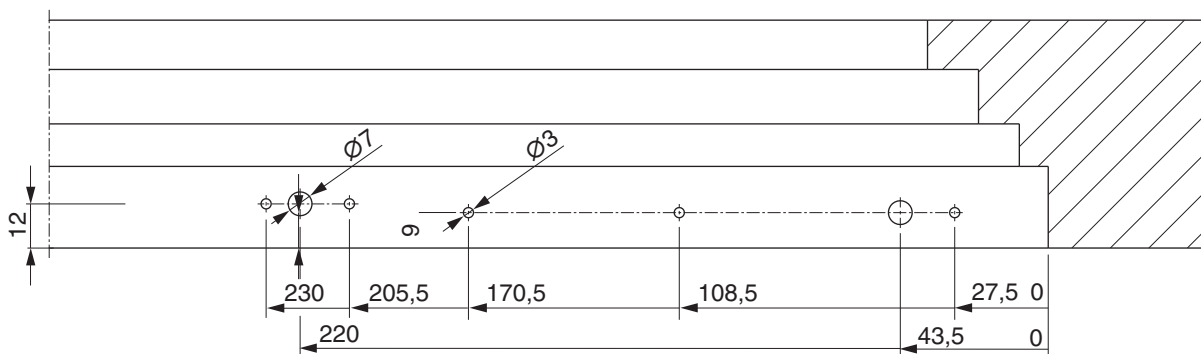
									No
Silber		rechts	9V FT18	691 - 1.300	80	7	10		212666

Lehren

			No
Bohrlehre für Eck- und Scherenlager VV	Eurofalz FT18 9V	1	102979
Zubehör Bohrlehren für VV flächenbündig		1	102980

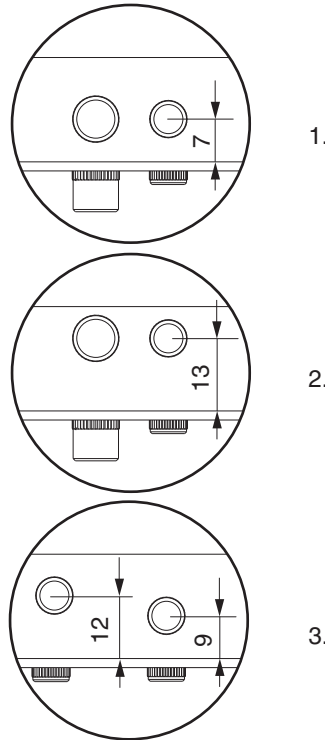
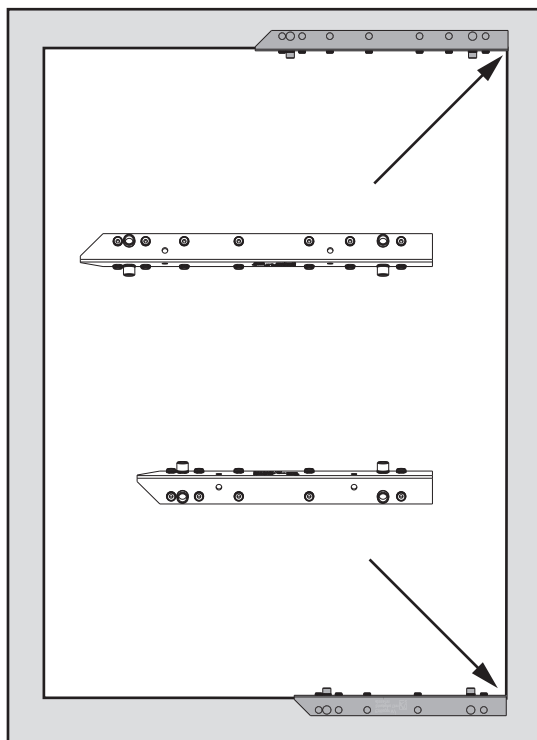
Bohrbilder

Scherenlager 18 mm Falztiefe



Holz = FT18

Bohrung mit Lehren

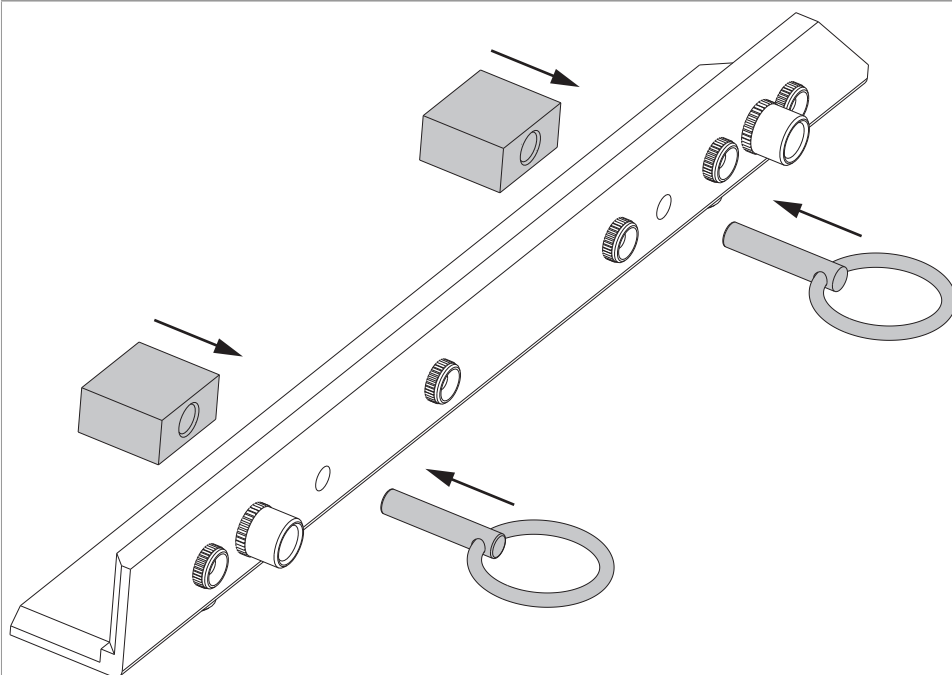


3 mm / 7 mm

Achtung: Bohrlehren wie abgebildet einlegen und mit Bohrer \varnothing 3 mm (Bohrtiefe mind. 25 mm!) bzw. \varnothing 7 mm bohren.

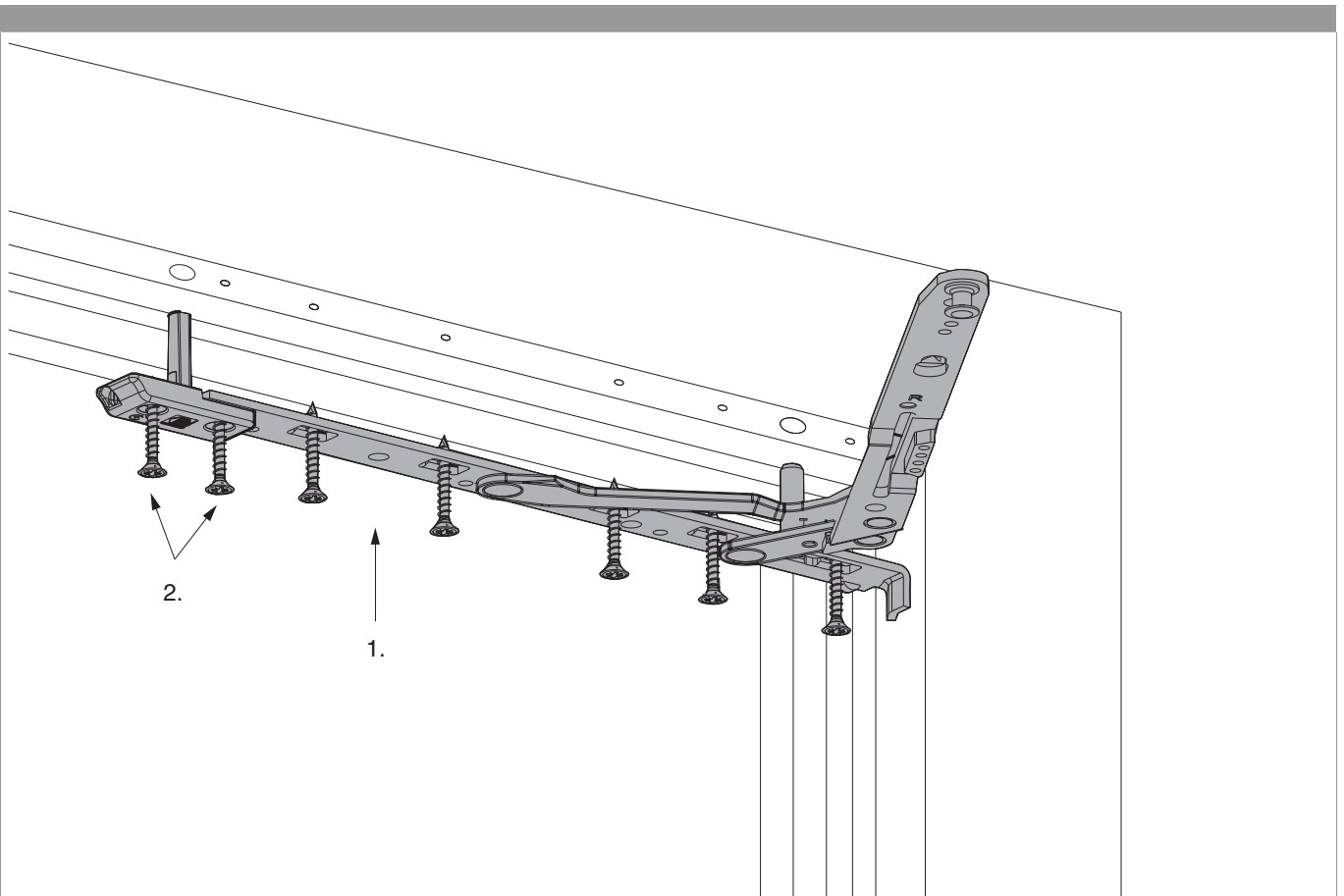
1. Bohrlehrenset für 7 mm Schraubachse: Nr. 102977
2. Bohrlehrenset für 13 mm Schraubachse: Nr. 102978
3. Bohrlehrenset für 18 mm Falztiefe: Nr. 102979

Zubehör für Bohrlehre



Bei flächenbündigen Fenstern, Zubehör für Bohrlehre Nr. 102980 auf Bohrlehren für rechte bzw. linke Verwendung aufstecken.

Montage

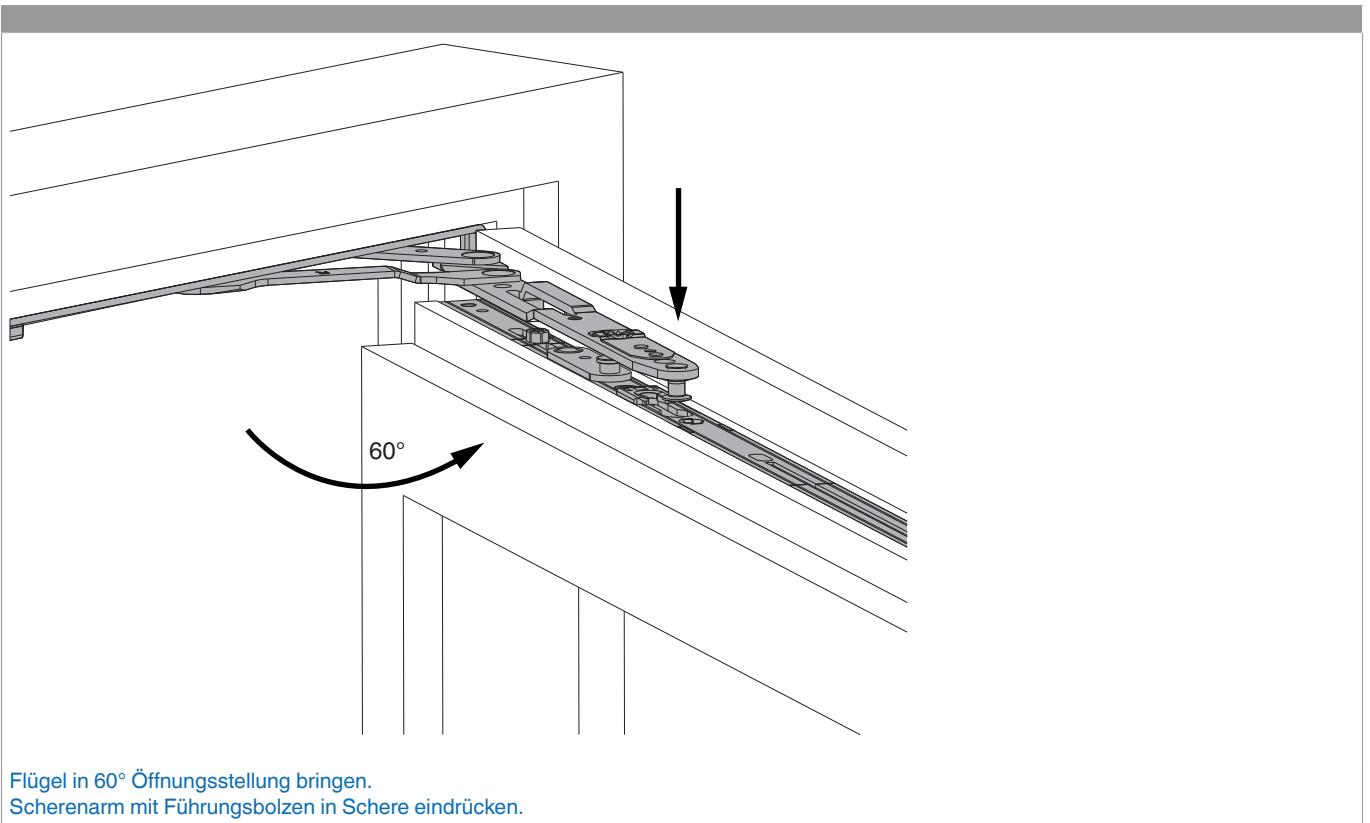


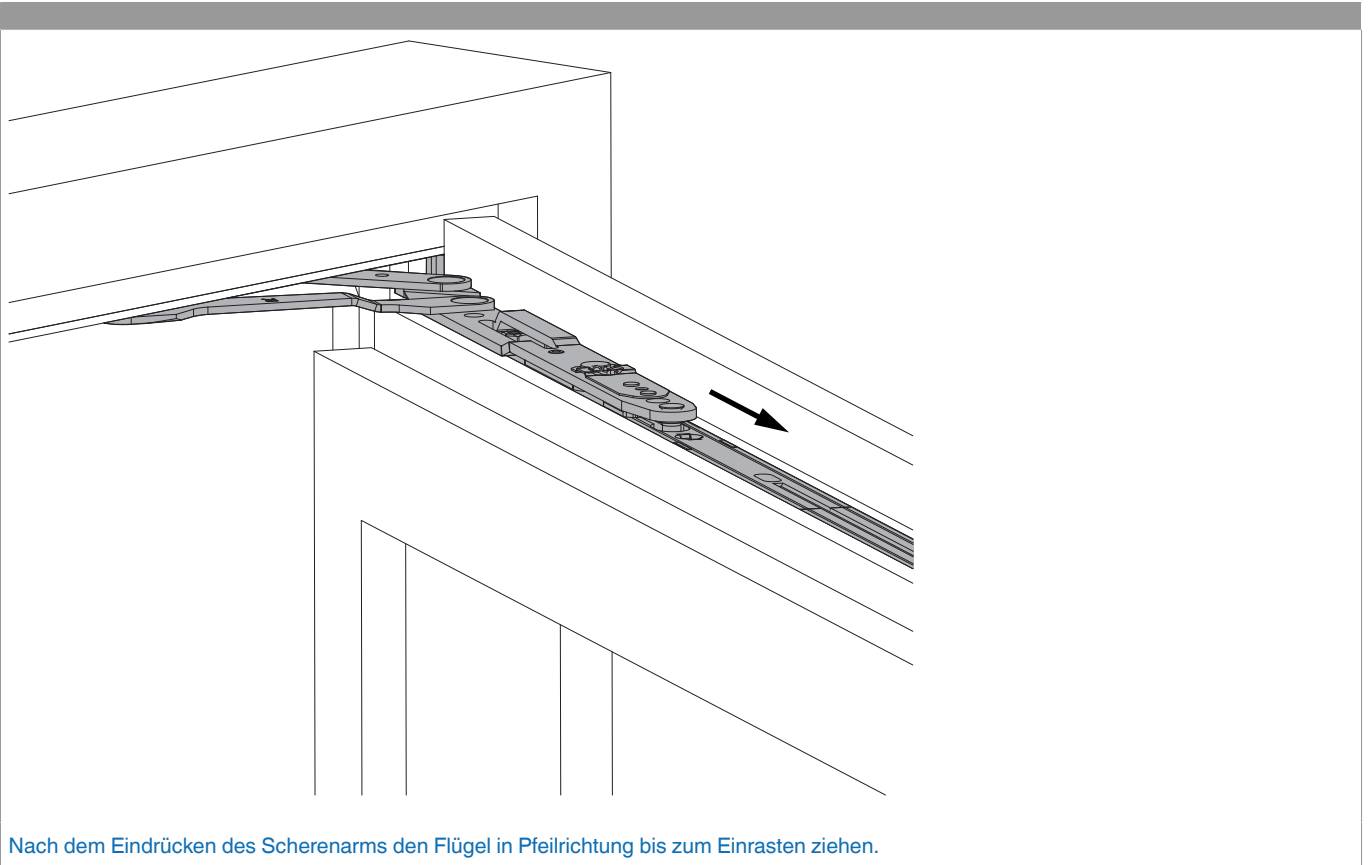
Achtung: Das maximale Flügelgewicht darf nicht überschritten werden!

1. Schere mit Lager in die Bohrung einstecken und verschrauben!
2. Kopfdurchmesser muss 7 mm betragen.

Die Verschraubung der Lagerteile muss den Anforderungen der **Richtlinie TBDK** (Gütegemeinschaft Schlösser und Beschläge - www.schlossindustrie.de) entsprechen!

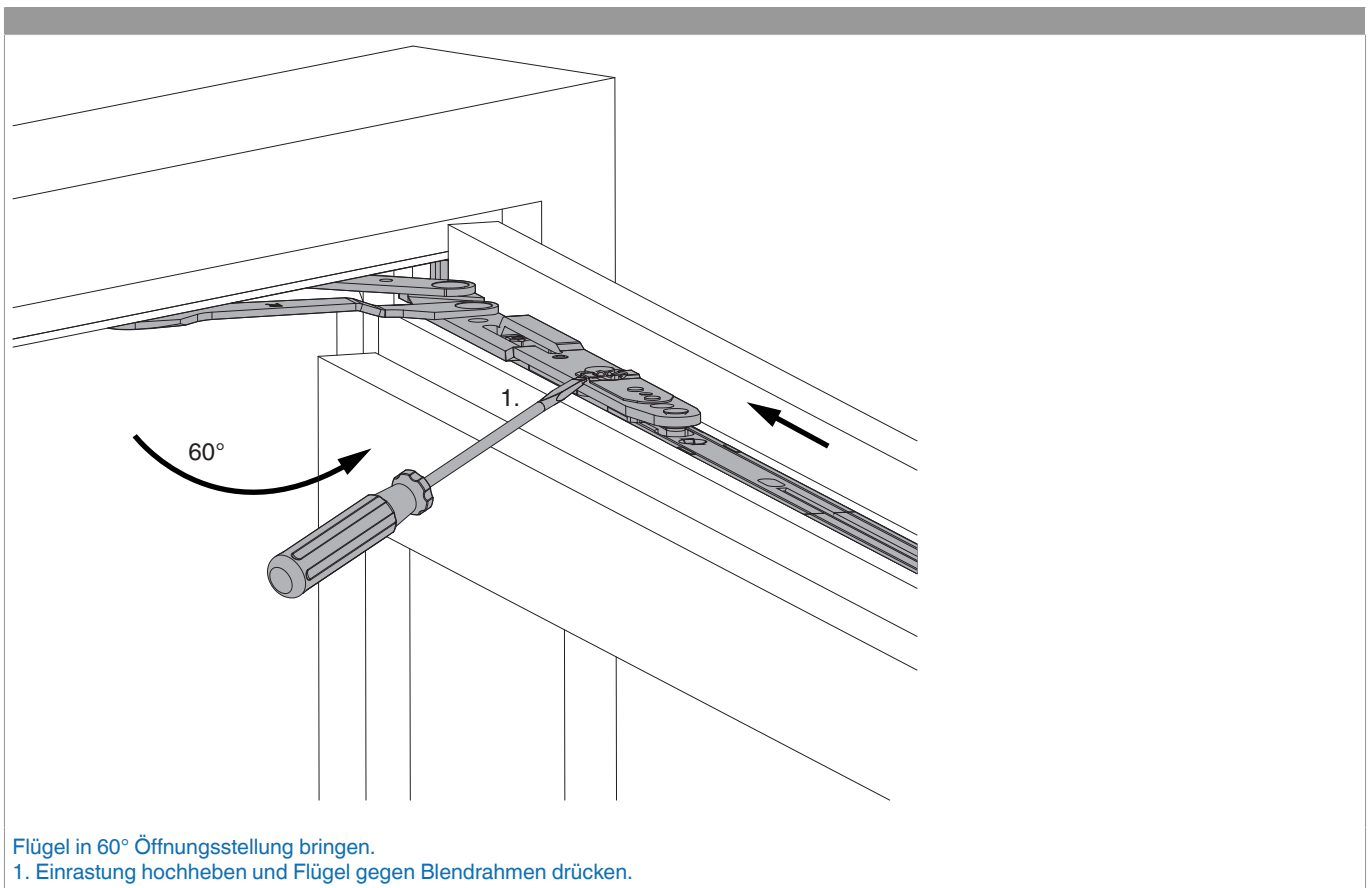
Einhängen

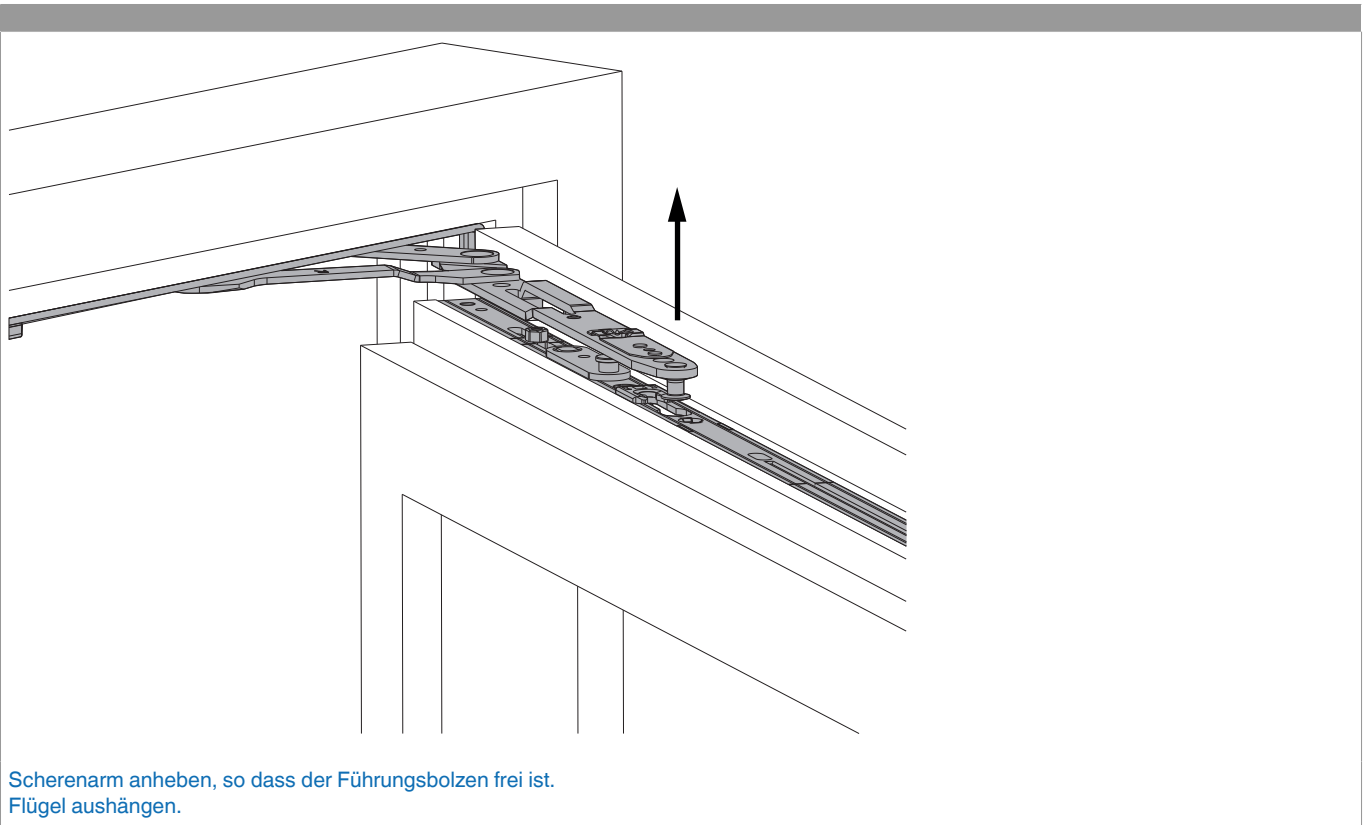




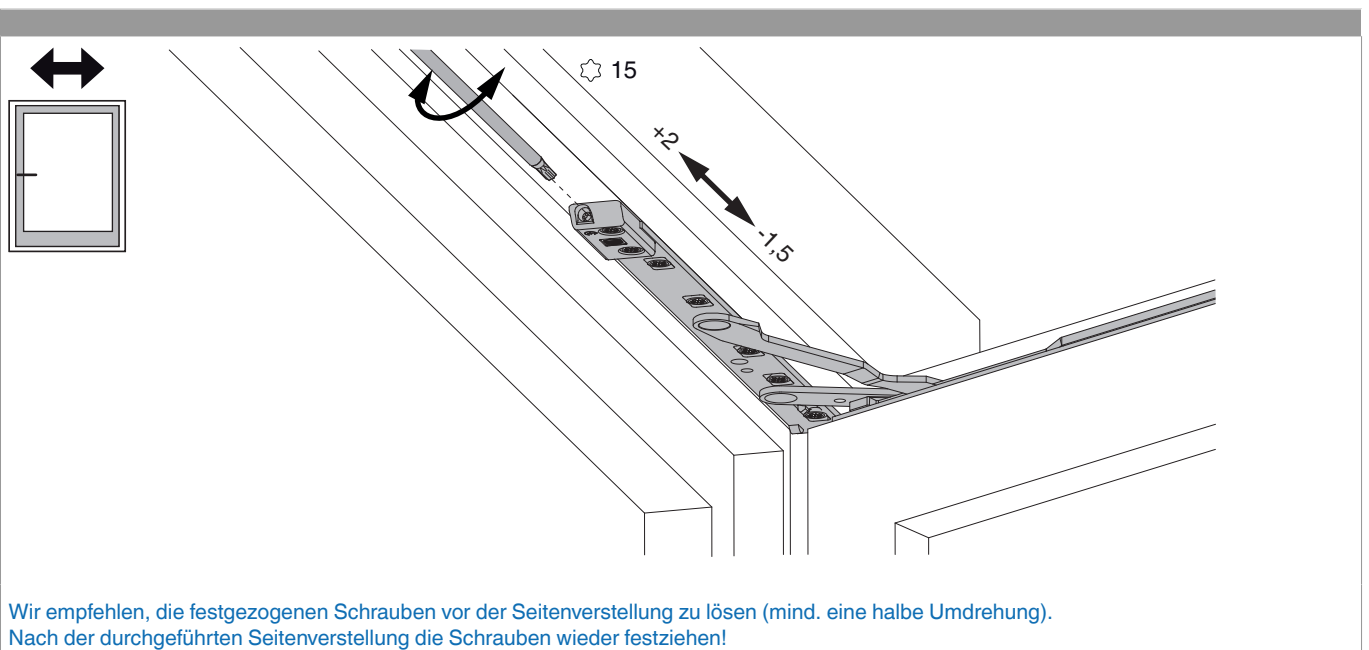
Nach dem Eindrücken des Scherenarms den Flügel in Pfeilrichtung bis zum Einrasten ziehen.

Aushängen



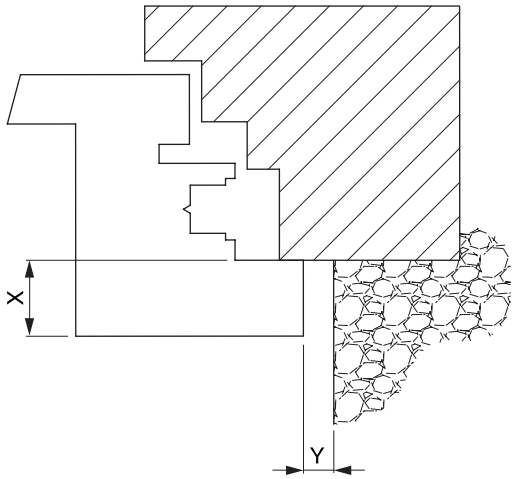


Seitenregulierung



Freimaßangabe

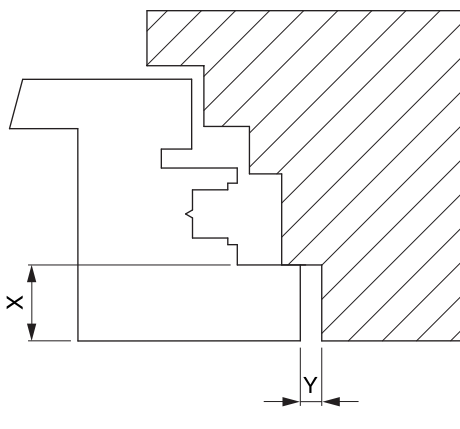
Freimaß bandseitig



Freimaß bandseitig

Profil	X Überschlagsstärke	Y Mindestfreimaß
12/18-9 12/20-9	10	6
	15	7
	18	8
	20	9
12/18-13 12/20-13	10	5
	15	6
	18	7
	20	8

Freimaß bandseitig für flächenbündiges Profil



Freimaß bandseitig für flächenbündiges Profil

Profil	X Überschlagsstärke	Y Mindestfreimaß
12/18-9 12/20-9	10	4
	15	6
	18	6
	20	7
12/18-13 12/20-13	10	5
	15	6
	18	7
	20	8

Anpressdruckregulierung

