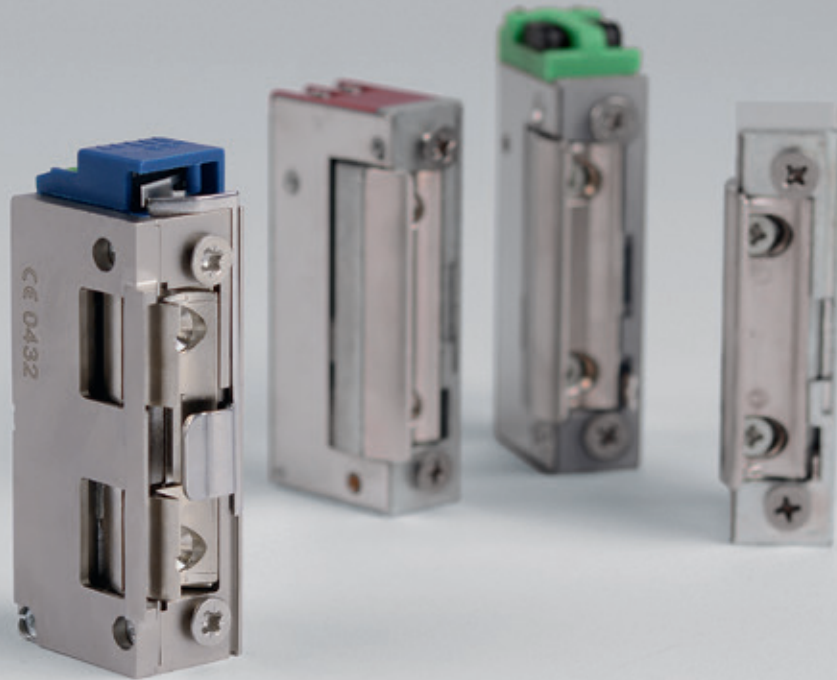




FENSTERTECHNIK
TÜRTECHNIK
AUTOMATISCHE EINGANGSSYSTEME
GEBÄUDEMANAGEMENTSYSTEME



TÜRTECHNIK

GU-BKS Elektrotüröffner ET 8

Vorsprung mit System





Mit freundlicher Genehmigung von kab planungsbüro für bauleistungen gmbh, Feilbach

Tradition verpflichtet – führende Standards in Ausführung und Qualität

Unternehmensgruppe mit Tradition

Seit mehr als 100 Jahren setzt sich die inhabergeführte GU-Gruppe mit dem Öffnen, Bewegen, Schließen und Sichern von Fenstern und Türen auseinander. Durch technische Innovationen und stetige Verbesserungen der Beschlagtechnik wurde und wird der Markt geprägt, werden neue Maßstäbe und Trends für die Zukunft gesetzt.

Die Unternehmensgruppe Gretsch-Unitas

Die Unternehmensgruppe besteht aus über 50 Produktions- und Vertriebsgesellschaften in mehr als 35 Ländern. Unter den international führenden Marken GU (Baubeschläge), BKS (Schlösser, Schließsysteme) und FERCO (Baubeschläge) bietet sie „Vorsprung mit System“.

Die Produkte der Unternehmensgruppe

Im Einzelnen werden etwa 30.000 Artikel aus den Bereichen Fenster- und Türtechnik, Automatische Eingangssysteme sowie Gebäudemanagementsysteme, die sich problemlos miteinander kombinieren lassen, gefertigt und vertrieben.

Vorsprung mit System

Innovative und visionäre Systemlösungen sind für uns wichtige Herausforderungen, mit denen wir den entscheidenden Schritt in Richtung Zukunft setzen. Gemeinsam mit Architekten, Planern und Profilsystemherstellern entwickeln wir individuelle Gesamtlösungen.

Kompetenz im Profil	Seite
GU-BKS Elektrotüröffner ET 8	4
Ausstattung und Leistungsmerkmale	
Das moderne Konzept	5
Ausführungsvarianten GU-BKS Elektrotüröffner ET 8	
Funktion auf den Punkt gebracht	6, 7
Technische Daten	
Technik auf den Punkt gebracht	8
GU-BKS Elektrotüröffner ET 8	
Ausführungsvarianten – Standard, ohne Fallengleitdeckel	9
Ausführungsvarianten – Standard, mit Fallengleitdeckel	10
Ausführungsvarianten – Feuerschutz	11
Ausführungsvarianten – METÖ	12
Ausführungsvarianten – METÖ, Feuerschutz	13
Zubehör	
Aufschraubstücke	14
Profilsysteme	
aus Kunststoff	15–17
Klassifizierungsschlüssel und Abkürzungen	18
Glossar Funktionsarten	19

Urheberhinweis

Sämtliche Bilder und Texte in diesem Prospekt sind urheberrechtlich geschützt. Soweit nicht am Bild anderweitig aufgeführt, stehen die Rechte der Unternehmensgruppe Gretsch-Unitas zu. Jede Verwendung urheberrechtlich geschützten Materials ohne Zustimmung der Rechteinhaber ist unzulässig.

Herausgeber
 Gretsch-Unitas GmbH Baubeschläge
 Johann-Maus-Str. 3
 D-71254 Ditzingen
 Tel. +49 7156 301-0
 Fax +49 7156 301-293
www.g-u.com



Die GU-BKS Elektrotüröffner ET 8

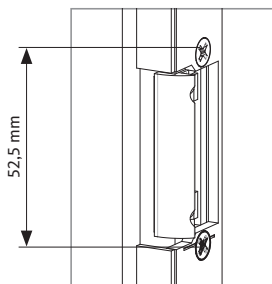
Aufgrund der kompakten Bauweise der Radiusfalle und der Ausführungsvariante F (Fallengleitdeckel) lassen sich GU-BKS Elektrotüröffner ET 8 ohne ausfräsen der Profilkante in fast allen Fällen in das Profil integrieren. Durch die einstellbare Radiusfalle lässt sich der Anpressdruck in zwei Stufen einstellen und sorgt für einen perfekten Sitz der Tür.

Vorteile der GU-BKS Elektrotüröffner ET 8

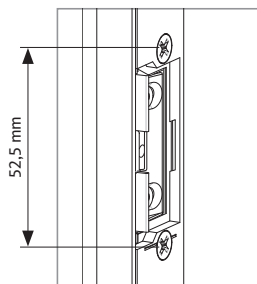
- Die Optik der Profilkante bleibt erhalten
- Reduktion der Energieverluste und Erhöhung der Dichtigkeit
- Geringerer Einbauaufwand

Nachrüstung

Durch seine kompakte Bauart und des Schraubabstandes von 52,5 mm lassen sich GU-BKS Elektrotüröffner ET 8 in bestehende Profile nachrüsten.



Standard-Montage



Verdeckte Montage

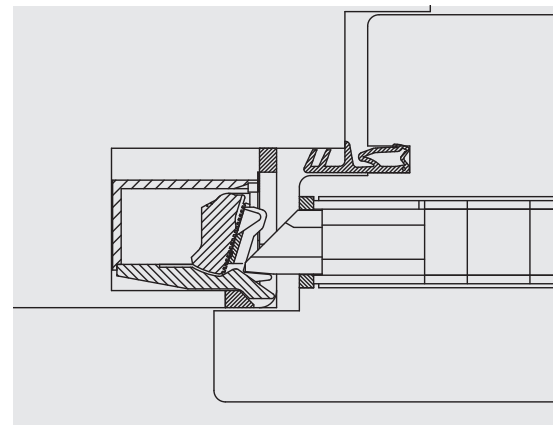
Ausstattung und Leistungsmerkmale:

- **Rechts / links verwendbar** durch symmetrische Bauweise
- **Kleine Bauform**
16 mm Breite, 28,4 mm Tiefe und nur 65,5 mm Höhe
(Ausführung mit Kontakt 72,5 mm Höhe, Ausführung mit Fallgleitdeckel 19 mm Breite)
- **Radiusfalle**
 - 2 mm einstellbar in 2 Stufen
 - 3 mm einstellbar bei Ausführung Feuerschutz in 3 Stufen
 - In Kombination mit Fallgleitdeckel (Ausführung F) kann das Ausfräsen der vorderen Profilkante entfallen
 - Dichtheit und Optik der Tür bleiben erhalten
 - Die durchgehende Profilkante reduziert die Energieverluste
- **Spannungsbereiche**
 - Standard-Betriebsspannungsbereich
9 – 24 Volt AC / DC +/- 10 %
 - Mit Vorlastelektronik 6 – 28 Volt AC / DC +/- 10 %
- **Verpolsicherer Überspannungsschutz**
durch bipolare Transilodiode – dadurch kombinierbar mit elektronischen Steuerungen (EMV Schutz)
- Hohe Festigkeit gegen Aufbruchsversuche > 4500 N
- Hohe Vorlastentriegelung bei AC > 250 N
- Optimale Profilanpassung
- Rückmeldekontakt (K)
- Mechanische Entriegelung (E)
- **Anschluss**
 - klemm-/steckbar
 - Anschluss über vorhandenes Kabel mit Vorlastelektronik

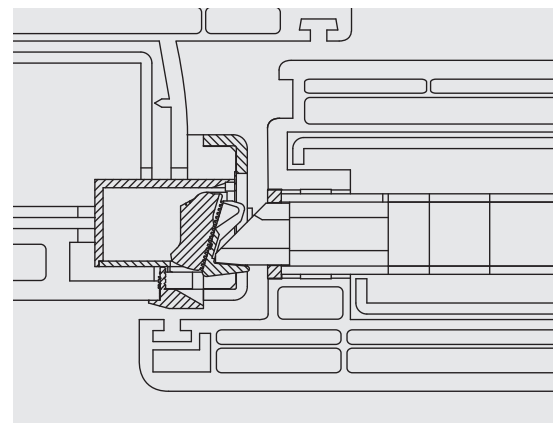
Das moderne Konzept

für Holz-, Kunststoff- und Aluminium-Profile

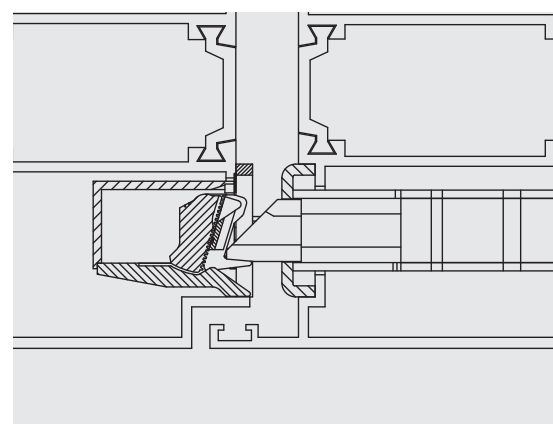
Holz



Kunststoff



Alu



Ausführungsvarianten

Funktion auf den Punkt gebracht

GU

BKS



Arbeitsstrom GU-BKS Elektrotüröffner ET 8 (A), blauer Anschlussblock

- Ausführung Standard
- Ausführung Feuerschutz
- Ausführung METÖ für 2-flg. Paniktüren

- Radiusfalle
 - 2 mm in 2 Stufen verstellbar (Standard)
 - 3 mm in 3 Stufen verstellbar (Feuerschutz)
- Betriebsspannung 9 – 24 V AC / DC +/- 15 %
- Anschluss klemm-/steckbar
- Symmetrische Bauform, daher DIN links/rechts, sowie waagrecht einsetzbar



Ruhestrom GU-BKS Elektrotüröffner ET 8 (R), roter Anschlussblock

- Ausführung Standard

- Radiusfalle
 - 2 mm in 2 Stufen verstellbar (Standard)
- Betriebsspannung 9 – 24 V AC / DC +/- 15 %
- Anschluss klemm-/steckbar
- Symmetrische Bauform, daher DIN links/rechts, sowie waagrecht einsetzbar



Arbeitsstrom GU-BKS Elektrotüröffner ET 8 (V) mit Vorlastelektronik, grüner Anschlussblock

- Ausführung Standard
- Ausführung Feuerschutz

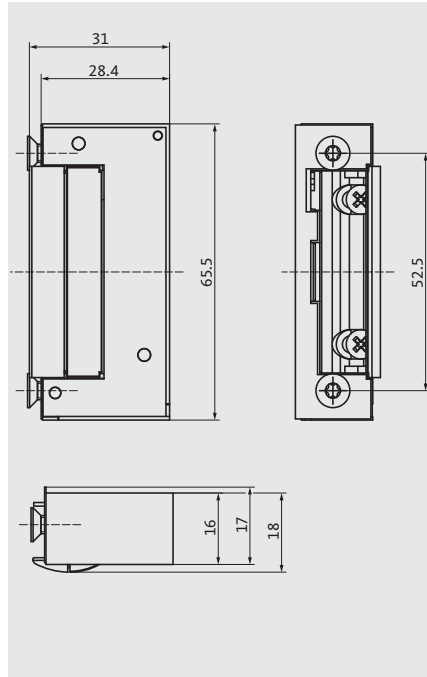
- Radiusfalle
 - 2 mm in 2 Stufen verstellbar (Standard)
 - 3 mm in 3 Stufen verstellbar (Feuerschutz)
- Betriebsspannung 6 – 28 V AC / DC +/- 15 %
- vorhandenes Anschlusskabel
- Symmetrische Bauform, daher DIN links/rechts, sowie waagrecht einsetzbar



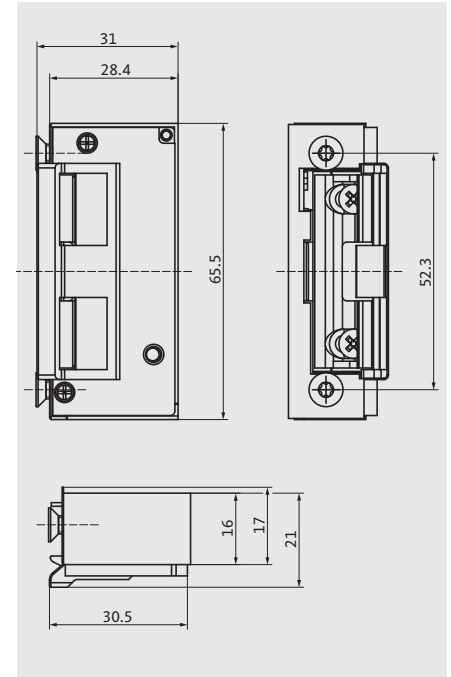
**Austauschstück,
grauer Anschlussblock**

– Ausführung Standard

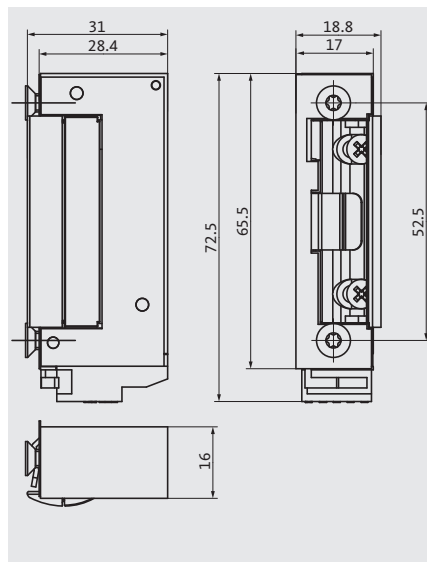
- Radiusfalle
– 2 mm in 2 Stufen verstellbar
(Standard)



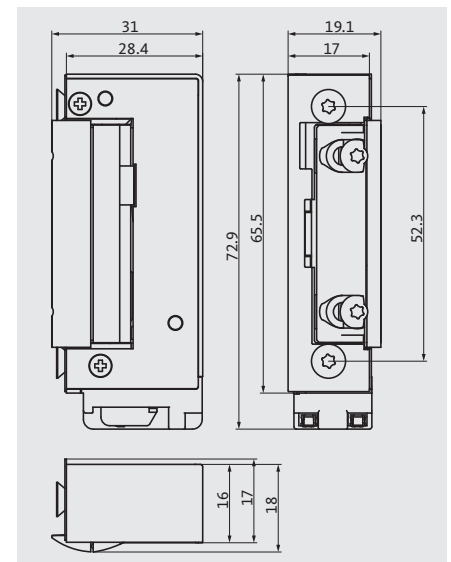
**GU-BKS Elektrotüröffner ET 8 Standard,
ohne Fallleitdeckel**



**GU-BKS Elektrotüröffner ET 8 Standard,
mit Fallleitdeckel**



**GU-BKS Elektrotüröffner ET 8 Standard,
mit Rückmeldekontakt**



**GU-BKS Elektrotüröffner ET 8 Feuerschutz,
mit Vorlastelektronik**



Technische Daten

Bezeichnung	GU-BKS Elektrotüröffner ET 8	GU-BKS Elektrotüröffner ET 8 – Feuerschutz
Material Gehäuse	Zink-Druckguss	Stahl
Material Falle	Zink-Druckguss	Stahl
Material Fallengleitdeckel Ausführung F	Stahl	Stahl
Einstellbereich	2 mm in 2 Stellungen (je 1 mm Rastung)	3 mm in 3 Stellungen (je 1 mm Rastung)
Aufbruchsfestigkeit	4800 N	8000 N
Türöffnerfalle	Radiusfalle	
Fallendrehkraft: Mechanische Entriegelung Standard (E)	~30 N	
Fallendrehkraft: Mechanische Entriegelung starke Fallenfeder (ES)	~60 N	
Betriebstemperatur	-25 °C bis +70 °C	
Schutzdiode	ja	
Verpolsicher	ja	
Dauerfunktionszyklen	200.000 nach EN 14846	
Türschlagrichtung	DIN rechts / DIN links verwendbar	
Einbaulage	senkrecht / waagrecht	
Mit Kontakt-Ausführung K	mit Kontakt zur Schlossfallenabfrage (potentialfreier Wechselkontakt)	
Schaltleistung Kontakt	30 V AC / DC 500 mA	
Einbaumaße (H x B x T)	65,5 x 16 x 28,4 mm	
Einbaumaße (H x B x T), Ausführung K mit Kontakt	72,5 x 16 x 28,4 mm	

Betriebsspannung GU-BKS Elektrotüröffner ET 8 Arbeitsstrom, blauer Anschlussblock

Spannung	Strom	Vorlastentriegelung	Nennwiderstand	Betriebsdauer
9 – 24 V AC / DC: Ausführung 12 V	AC 250 mA	AC 200 N	43 Ω	< 1 min.
	DC 280 mA	DC 50 N		100 % ED
22 – 28 V AC / DC: Ausführung 24 V	AC 60 mA	AC 200 N	200 Ω	< 1 min.
	DC 120 mA	DC 50 N		100 % ED

Betriebsspannung GU-BKS Elektrotüröffner ET 8 Ruhestrom, roter Anschlussblock

Spannung	Strom	Vorlastentriegelung	Nennwiderstand	Betriebsdauer
9 – 24 V DC: Ausführung 12 V	DC 280 mA	keine Entriegelung unter Vorlast	43 Ω	100 % ED
22 – 28 V DC: Ausführung 24 V	DC 120 mA		200 Ω	

Betriebsspannung GU-BKS Elektrotüröffner ET 8 Arbeitstrom mit Vorlastelektronik, grüner Anschlussblock





Spannung	Strom	Vorlastentriegelung	Nennwiderstand	Betriebsdauer
6 – 28 V AC / DC: Ausführung 12 V	AC 500 mA (1,5 Sek.) 210 mA (100%)	400 N	6,5 Ω	100 % ED
	DC 300 mA (1,5 Sek.) 110 mA (100%)			
6 – 28 V AC / DC: Ausführung 24 V	AC 195 mA (1,5 Sek.) 60 mA (100%)	400 N	6,5 Ω	100 % ED
	DC 240 mA (1,5 Sek.) 90 mA (100%)			

GU-BKS Elektrotüröffner ET 8

Ausführungsvarianten – Standard, ohne Fallengleitdeckel



GU-BKS Elektrotüröffner ET 8 Standard, ohne Fallengleitdeckel									
Farbe Anschlussblock	A Arbeitsstrom	R Ruhestrom	F Fallengleitdeckel	E mechanische Entriegelung	S starke Fallenfeder 60 N	K Kontakt	V Vorlast	ED Einschalt-dauer	Bestellnummer
blau	A							< 1min.	6-35804-01-0-1
	A			E					6-35804-02-0-1
	A			E	S				6-38473-02-0-1
	A					K			6-35804-03-0-1
rot		R						100 %	6-35806-01-0-1
		R				K			6-35806-03-0-1
grün	A						V		6-38605-01-0-1
	A			E			V		6-38605-02-0-1
	A					K	V		6-38605-03-0-1
grau				E					6-35804-05-0-1
				E	S				6-38473-05-0-1
					S				6-38473-07-0-1

Blauer Anschlussblock	Roter Anschlussblock	Grüner Anschlussblock	Grauer Abdeckblock
Arbeitsstrom Ausführung A 9 – 24 V AC / DC, 12 V DC, 100 % ED	Ruhestrom Ausführung R 9 – 24 V DC	Arbeitsstrom A mit integrierter Vorlastelektronik 6 – 28 V AC / DC, 100 % ED für Vorlastentriegelung ~ 250 N	Austauschstück mit mechanischer Entriegelung
			





GU-BKS Elektrotüröffner ET 8

Ausführungsvarianten – Standard, mit Fallengleitdeckel



GU-BKS Elektrotüröffner ET 8 Standard, mit Fallengleitdeckel

Farbe Anschlussblock	A Arbeitsstrom	R Ruhestrom	F Fallengleitdeckel	E mechanische Entriegelung	S starke Fallenfeder 60 N	K Kontakt	V Vorlast	ED Einschalt-dauer	Bestellnummer
blau	A		F					< 1min	6-35805-01-0-1
	A		F	E					6-35805-02-0-1
	A		F	E	S				6-38474-02-0-1
	A		F			K			6-35805-03-0-1
rot		R	F					100 %	6-35807-01-0-1
		R	F			K			6-35807-03-0-1
grün	A		F				V		6-38606-01-0-1
	A		F	E			V		6-38606-02-0-1
	A		F			K	V		6-38606-03-0-1
grau			F	E					6-35805-05-0-1
			F	E	S				6-38474-05-0-1
			F		S				6-38474-07-0-1

Blauer Anschlussblock	Roter Anschlussblock	Grüner Anschlussblock	Grauer Abdeckblock
Arbeitsstrom Ausführung A 9 – 24 V AC / DC, 12 V DC, 100 % ED	Ruhestrom Ausführung R 9 – 24 V DC	Arbeitsstrom A mit integrierter Vorlastelektronik 6 – 28 V AC / DC, 100 % ED für Vorlastentriegelung ~ 250 N	Austauschstück mit mechanischer Entriegelung
			

GU-BKS FH Elektrotüröffner ET 8, ohne Fallleitdeckel

Farbe Anschlussblock	A Arbeitsstrom	R Ruhestrom	F Fallleitdeckel	E mechanische Entriegelung	FF Fallenfeder 30 N	S starke Fallenfeder 60 N	K Kontakt	V Vorlastelektronik	Spannung	Bestellnummer
blau	A								9-24 V	B-92510-00-0-8
	A								22-28 V	B-92510-01-0-8
	A						K		9-24 V	B-92510-02-0-8
	A						K		22-28 V	B-92510-03-0-8
grün	A							V	6-28 V	B-92510-20-0-8
	A						K	V	6-28 V	B-92510-21-0-8

Blauer Anschlussblock	Grüner Anschlussblock
Arbeitsstrom Ausführung A 9-24 V AC/DC, 12 V DC, 100 % ED 22-28 V AC/DC, 24 V DC, 100 % ED	Arbeitsstrom A mit integrierter Vorlastelektronik 6-28 V AC/DC, 100 % ED für Vorlastentriegelung ~ 250 N

GU-BKS FH Elektrotüröffner ET 8, mit Fallleitdeckel

Farbe Anschlussblock	A Arbeitsstrom	R Ruhestrom	F Fallleitdeckel	E mechanische Entriegelung	FF Fallenfeder 30 N	S starke Fallenfeder 60 N	K Kontakt	V Vorlastelektronik	Spannung	Bestellnummer
blau	A		F						9-24 V	B-92510-10-0-8
	A		F						22-28 V	B-92510-11-0-8
	A		F				K		9-24 V	B-92510-12-0-8
	A		F				K		22-28 V	B-92510-13-0-8
grün	A		F					V	6-28 V	B-92510-30-0-8
	A		F				K	V	6-28 V	B-92510-31-0-8

Blauer Anschlussblock	Grüner Anschlussblock
Arbeitsstrom Ausführung A 9-24 V AC/DC, 12 V DC, 100 % ED 22-28 V AC/DC, 24 V DC, 100 % ED	Arbeitsstrom A mit integrierter Vorlastelektronik 6-28 V AC/DC, 100 % ED für Vorlastentriegelung ~ 250 N

GU-BKS Elektrotüröffner ET 8 METÖ

Ausführungsvarianten – METÖ



GU-BKS Elektrotüröffner ET 8 für 2-flg. Türen METÖ, ohne Fallengleitdeckel

Farbe Anschlussblock	A Arbeitsstrom	R Ruhestrom	F Fallengleitdeckel	E mechanische Entriegelung	FF Fallenfeder 30 N	S starke Fallenfeder 60 N	K Kontakt	Spannung	Bestellnummer
blau	A							9 – 24 V	B-92520-20-0-8
	A							22 – 28 V	B-92520-21-0-8
	A						K	9 – 24 V	B-92520-22-L-8
	A						K	9 – 24 V	B-92520-22-R-8
	A						K	22 – 28 V	B-92520-23-L-8
	A						K	22 – 28 V	B-92520-23-R-8

Blauer Anschlussblock

Arbeitsstrom Ausführung A
 9 – 24 V AC/DC, 12 V DC, 100 % ED
 22 – 28 V AC/DC, 24 V DC, 100 % ED



GU-BKS Elektrotüröffner ET 8 für 2-flg. Türen METÖ, mit Fallengleitdeckel

Farbe Anschlussblock	A Arbeitsstrom	R Ruhestrom	F Fallengleitdeckel	E mechanische Entriegelung	FF Fallenfeder 30 N	S starke Fallenfeder 60 N	K Kontakt	Spannung	Bestellnummer
blau	A		F					9 – 24 V	B-92520-00-0-8
	A		F					22 – 28 V	B-92520-01-0-8
	A		F				K	9 – 24 V	B-92520-02-L-8
	A		F				K	9 – 24 V	B-92520-02-R-8
	A		F				K	22 – 28 V	B-92520-03-L-8
	A		F				K	22 – 28 V	B-92520-03-R-8

Blauer Anschlussblock

Arbeitsstrom Ausführung A
 9 – 24 V AC/DC, 12 V DC, 100 % ED
 22 – 28 V AC/DC, 24 V DC, 100 % ED



GU-BKS FH Elektrotüröffner ET 8 für 2 flg. Türen METÖ, ohne Fallengleitdeckel

Farbe Anschlussblock	A Arbeitsstrom	R Ruhestrom	F Fallengleitdeckel	E mechanische Entriegelung	FF Fallenfeder 30 N	S starke Fallenfeder 60 N	K Kontakt	Spannung	Bestellnummer
blau	A							9 – 24 V	B-92520-30-0-8
	A							22 – 28 V	B-92520-31-0-8
	A						K	9 – 24 V	B-92520-32-L-8
	A						K	9 – 24 V	B-92520-32-R-8
	A						K	22 – 28 V	B-92520-33-L-8
	A						K	22 – 28 V	B-92520-33-R-8

Blauer Anschlussblock

Arbeitsstrom Ausführung A
 9 – 24 V AC / DC, 12 V DC, 100 % ED
 22 – 28 V AC / DC, 24 V DC, 100 % ED



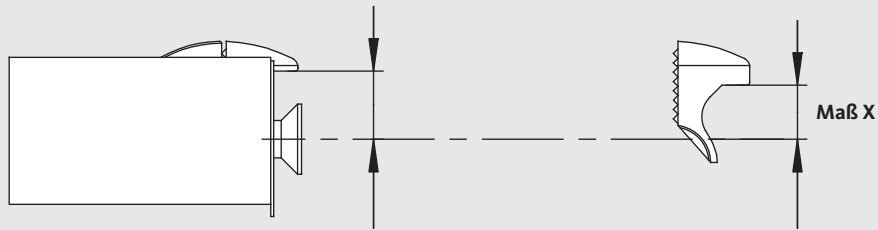
GU-BKS FH Elektrotüröffner ET 8 für 2 flg. Türen METÖ, mit Fallengleitdeckel

Farbe Anschlussblock	A Arbeitsstrom	R Ruhestrom	F Fallengleitdeckel	E mechanische Entriegelung	FF Fallenfeder 30 N	S starke Fallenfeder 60 N	K Kontakt	Spannung	Bestellnummer
blau	A		F					9 – 24 V	B-92520-10-0-8
	A		F					22 – 28 V	B-92520-11-0-8
	A		F				K	9 – 24 V	B-92520-12-L-8
	A		F				K	9 – 24 V	B-92520-12-R-8
	A		F				K	22 – 28 V	B-92520-13-L-8
	A		F				K	22 – 28 V	B-92520-13-R-8

Blauer Anschlussblock

Arbeitsstrom Ausführung A
 9 – 24 V AC / DC, 12 V DC, 100 % ED
 22 – 28 V AC / DC, 24 V DC, 100 % ED





Überblick

Zeichnung	Aufschraubstück	Hinweis	Artikel-Nummer	Maß X min. / max.
		- als Standard montiert - ohne Fallengleitdeckel	-	7,1 bis 9,1 mm
		- als Standard montiert - mit Fallengleitdeckel	9-47318-01-0-1 (optional)	7,1 bis 9,1 mm
		- Anpressdruck +1,5 mm - für die Ausführung ohne Fallengleitdeckel	9-46049-21-0-1	5,6 bis 7,6 mm
		- Anpressdruck -1 mm - für die Ausführung ohne Fallengleitdeckel	9-46049-11-0-1	8,1 bis 10,1 mm
		- Anpressdruck +1,5 mm - für die Ausführung mit Fallengleitdeckel	9-47318-21-0-1	5,6 bis 7,6 mm
		- Anpressdruck -1 mm - für die Ausführung mit Fallengleitdeckel	9-47318-11-0-1	8,1 bis 10,1 mm

Profilsystem aus Kunststoff	Schließblech Mit Austauschstück
Maß L [mm]	216,5
Verpackungseinheit	VE = 5
Actual	
Actual 600	6-37675-3T-L-1 6-37675-3T-R-1
Alphacan	
Alphacan Class	6-37675-3R-L-1 6-37675-3R-R-1
Aluplast	
Aluplast Ideal 2000	6-37675-07-L-1 6-37675-07-R-1
Aluplast Ideal 4000	6-37654-2U-L-1 6-37654-2U-R-1
Aluplast Ideal 7000	6-37675-5K-L-1 6-37675-5K-R-1
Aluplast Ideal 7000	–
Aluplast Ideal 8000	6-37675-5K-L-1 6-37675-5K-R-1
Aluplast energeto 4000	6-37654-2U-L-1 6-37654-2U-R-1
Aluplast energeto 7000	6-37675-5K-L-1 6-37675-5K-R-1
Aluplast energeto 7000	–
Aluplast energeto 8000	6-37675-5K-L-1 6-37675-5K-R-1
Archimede	
Archimede Serie 500	6-37632-5W-L-1 6-37632-5W-R-1
Archimede Serie 500	6-37558-5T-L-1 6-37558-5T-R-1
Brüggmann	
Brüggmann AD	6-37558-2Y-L-1 6-37558-2Y-R-1
Brüggmann AD	6-37675-2L-L-1 6-37675-2L-R-1
Brüggmann MD	6-37675-2L-L-1 6-37675-2L-R-1
Deceuninck	
Deceuninck Mondial	6-37675-14-L-1 ^[2] 6-37675-14-R-1 ^[2]
Deceuninck Mondial	6-37558-2M-L-1 ^[2] 6-37558-2M-R-1 ^[2]
Deceuninck Zendow	6-37675-34-L-1 6-37675-34-R-1
Deceuninck Zendow Neo	6-37675-34-L-1 6-37675-34-R-1

^[1] Riegelschaltkontakt Bestellnummer K-19068-00-0-6


^[2] Auf Anfrage

Profilsystem aus Kunststoff	Schließblech Mit Austauschstück
Maß L [mm]	216,5
Verpackungseinheit	VE = 5
Funke	
Funke Helios	6-37675-34-L-1 6-37675-34-R-1
Funke Phönix	6-37675-34-L-1 6-37675-34-R-1
Gealan	
Gealan S 3000 (Anpressdruck + 1 mm)	6-37675-4B-L-1 6-37675-4B-R-1
Gealan S 3000	6-37675-21-L-1 6-37675-21-R-1
Gealan S 7000 IQ	6-37558-4P-L-1 6-37558-4P-R-1
Gealan S 8000 IQ	6-37558-4P-L-1 6-37558-4P-R-1
Gealan S 9000 (Anpressdruck + 1 mm)	6-37558-6D-L-1 6-37558-6D-R-1
Gealan S 9000	6-37558-4P-L-1 6-37558-4P-R-1
Horizont	
Horizont PS 990	6-37610-87-L-1 6-37610-87-R-1
INOUTIC	
INOUTIC AD (Anpressdruck + 2 mm)	6-37675-3E-L-1 6-37675-3E-R-1
INOUTIC AD	6-37654-79-L-1 6-37654-79-R-1
INOUTIC Eforte	6-37654-79-L-1 6-37654-79-R-1
INOUTIC Elite / Acade	6-37654-79-L-1 6-37654-79-R-1
INOUTIC Prestige	6-37654-79-L-1 6-37654-79-R-1
Panorama	
Panorama 3000	6-37675-21-L-1 6-37675-21-R-1
Primo	
Primo 400	6-37698-52-L-1 3-37698-52-R-1
Primo 4000	6-37675-2E-L-1 6-37675-2E-R-1
Profine	
Profine 76	6-37558-5X-L-1 6-37558-5X-R-1
Profine 76	6-37558-5X-L-1 6-37558-5X-R-1
Profine 88MD	6-37558-5X-L-1 6-37558-5X-R-1

^[1] Riegelschaltkontakt Bestellnummer K-19068-00-0-6


^[2] Auf Anfrage



Profilsystem aus Kunststoff	Schließblech Mit Austauschstück
Maß L [mm]	216,5
Verpackungseinheit	VE = 5
	
Profine	
Profine 88MD	6-37558-5X-L-1 6-37558-5X-R-1
Profine EuroFutur Classic	6-37654-38-L-1 ^[2] 6-37654-38-R-1 ^[2]
Profine EuroFutur Classic (Zubehör bündig mit Rahmenkante)	6-37930-03-L-1 6-37930-03-R-1
Profine EuroFutur Classic	6-37675-31-L-1 6-37675-31-R-1
Profine EuroFutur Elegance	6-37654-38-L-1 ^[2] 6-37654-38-R-1 ^[2]
Profine EuroFutur Elegance	6-37675-31-L-1 6-37675-31-R-1
Profine Gold	6-37675-34-L-1 6-37675-34-R-1
Profine K-vision	6-37675-31-L-1 6-37675-31-R-1
Profine KBE 58	6-37654-28-L-1 6-37654-28-R-1
Profine KBE 70	6-37675-34-L-1 6-37675-34-R-1
Profine KBE 88+	6-37675-34-L-1 6-37675-34-R-1
Profine Kömmerling 88+	6-37675-31-L-1 6-37675-31-R-1
Profine Phalanx AD	6-37675-34-L-1 6-37675-34-R-1
Profine Phalanx AD, 2-flgl. mit Setzpfosten	6-37675-34-L-1 6-37675-34-R-1
Profine Trocal 88+	6-38632-00-L-1 6-38632-00-R-1
Profine Trocal AluFusion MD	6-37675-83-L-1 6-37675-83-R-1
Profine Trocal Innonova 2000	6-38632-00-L-1 6-38632-00-R-1
Profine Trocal Innonova 2000	6-38632-00-L-1 6-38632-00-R-1
Profine Trocal Innonova 70 A5	6-37675-83-L-1 6-37675-83-R-1
Profine Trocal Innonova 70 M5	6-37675-83-L-1 6-37675-83-R-1
Profine Trocal Innonova 70 M5	6-37675-83-L-1 6-37675-83-R-1
Pural	
Pural	6-37654-55-L-1 6-37654-55-R-1


^[1] Riegelschaltkontakt Bestellnummer K-19068-00-0-6


^[2] Auf Anfrage

Profilsystem aus Kunststoff	Schließblech Mit Austauschstück
Maß L [mm]	216,5
Verpackungseinheit	VE = 5
	
Ramplast	
Ramplast 2000	6-37610-03-L-1 ^[2] 6-37610-03-R-1 ^[2]
Ramplast Ecotherm	6-37654-4A-L-1 6-37654-4A-R-1
Rehau	
Rehau Brillant Design	6-37558-62-L-1 6-37558-62-R-1
Rehau Brillant Design (Zwei Schraubachsen)	6-38988-01-L-1 6-38988-01-R-1
Rehau Character Design 70	6-37558-3A-L-1 6-37558-3A-R-1
Rehau Character Design 70	6-37558-3A-L-1 ^[2] 6-37558-3A-R-1 ^[2]
Rehau Euro Design 86	6-37558-5A-L-1 6-37558-5A-R-1
Rehau Geneo ohne Kederprofil (Anpressdruck + 2 mm)	6-37558-6C-L-1 6-37558-6C-R-1
Rehau Geneo ohne Kederprofil	6-37558-5D-L-1 6-37558-5D-R-1
Rehau Geneo ohne Kederprofil	6-37698-6B-L-1 6-37698-6B-R-1
Rehau Geneo ohne Kederprofil (Anpressdruck + 1 mm)	6-37558-4W-L-1 6-37558-4W-R-1
Rehau Geneo mit Kederprofil (Anpressdruck + 1 mm)	6-37558-4X-L-1 6-37558-4X-R-1
Rehau Geneo mit Kederprofil	6-37558-5N-L-1 6-37558-5N-R-1
Rehau Optimum	6-37558-62-L-1 6-37558-62-R-1
Rehau S 730	6-37558-62-L-1 6-37558-62-R-1
Rehau S 730 (Anpressdruck + 1 mm)	6-37558-5P-L-1 6-37558-5P-R-1
Rehau Synego AD / MD	6-37558-5A-L-1 6-37558-5A-R-1
Rehau Synego AD / MD	6-37558-5A-L-1 6-37558-5A-R-1
Rehau Thermo Design	6-37558-62-L-1 6-37558-62-R-1
Roplasto	
Roplasto 7001	6-37675-46-L-1 6-37675-46-R-1
Salamander	
Salamander bluEvolution 82	6-37558-5J-L-1 6-37558-5J-R-1
Salamander bluEvolution 82	6-37558-5J-L-1 6-37558-5J-R-1

^[1] Riegelschaltkontakt Bestellnummer K-19068-00-0-6

^[2] Auf Anfrage

Profilsystem aus Kunststoff	Schließblech Mit Austauschstück
Maß L [mm]	216,5
Verpackungseinheit	VE = 5
	
Salamander	
Salamander bluEvolution 92	6-37558-5A-L-1 6-37558-5A-R-1
Salamander bluEvolution 92 (Schraubachse 22 mm)	6-37558-5Y-L-1 6-37558-5Y-R-1
Salamander Design 3D	6-37558-2R-L-1 6-37558-2R-R-1
Salamander Design iD	6-37558-2R-L-1 6-37558-2R-R-1
Salamander Streamline	6-37558-2R-L-1 6-37558-2R-R-1
Salamander Streamline	6-37558-2R-L-1 6-37558-2R-R-1
Schüco	
Schüco Corona AS 60	6-37675-1F-L-1 6-37675-1F-R-1
Schüco Corona AS 60 (Anpressdruck + 1 mm)	6-37675-3M-L-1 6-37675-3M-R-1
Schüco Corona CT 70	6-37675-2T-L-1 6-37675-2T-R-1
Schüco Corona CT 70	6-38986-01-L-1 6-38986-01-R-1
Schüco Corona SI 82	6-37675-2T-L-1 6-37675-2T-R-1
Schüco Corona SI 82	6-38986-01-L-1 6-38986-01-R-1
Spectus	
Spectus TK 60	6-37675-2T-L-1 6-37675-2T-R-1
Spectus TK 71	6-37675-49-L-1 6-37675-49-R-1
Stöckel	
Stöckel EcoStep	6-37654-1U-L-1 6-37654-1U-R-1
Veka	
Veka Alphasline 90 MD	6-37675-2T-L-1 6-37675-2T-R-1
Veka Softline 116 SL (Haustür)	6-37930-01-L-1 6-37930-01-R-1
Veka Softline 116 SL (Nebeneingangstür)	6-37675-5M-L-1 6-37675-5M-R-1
Veka Softline 70 AD (Haustür)	6-37930-01-L-1 6-37930-01-R-1
Veka Softline 70 AD (Nebeneingangstür)	6-37675-2T-L-1 6-37675-2T-R-1
^[1] Riegelschaltkontakt Bestellnummer K-19068-00-0-6 ^[2] Auf Anfrage	

Profilsystem aus Kunststoff	Schließblech Mit Austauschstück
Maß L [mm]	216,5
Verpackungseinheit	VE = 5
	
Veka	
Veka Softline 82 AD	6-37930-01-L-1 6-37930-01-R-1
Veka Softline 82 MD	6-37675-5M-L-1 6-37675-5M-R-1
Veka Softline 82, 2-flgl.	6-37930-09-L-1 6-37930-09-R-1
Veka Softline AD 13	6-37675-2T-L-1 6-37675-2T-R-1
Veka Softline 58 AD	6-37610-87-L-1 6-37610-87-R-1
Veka Softline 58 MD	6-37610-87-L-1 6-37610-87-R-1
Veka Topline AD (Anpressdruck + 2,5 mm)	6-37675-4C-L-1 6-37675-4C-R-1
Veka Topline AD	6-37654-4H-L-1 6-37654-4H-R-1
Veka Topline AD (Anpressdruck + 1 mm)	6-37675-3Y-L-1 6-37675-3Y-R-1
Veka Topline AD	6-37675-2T-L-1 6-37675-2T-R-1
Veka Topline AD	6-37654-88-L-1 6-37654-88-R-1
Veka Topline AD, 2-flgl.	6-38927-01-L-1 6-38927-01-R-1
Veka Topline MD	6-37675-2T-L-1 6-37675-2T-R-1
Wymar	
Wymar 2000	6-37675-91-L-1 6-37675-91-R-1
Wymar 2500	6-37675-3X-L-1 6-37675-3X-R-1
Wymar 3000	6-37654-4L-L-1 6-37654-4L-R-1
Wymar 3000 (Anpressdruck + 1 mm)	6-37675-3Z-L-1 6-37675-3Z-R-1
2-flgl. Beschlagnut-Profil 16 mm, Nutlage 13 mm	6-37632-1A-L-1 6-37632-1A-R-1
2-flgl. Beschlagnut-Profil 16 mm, Nutlage 9 mm	6-37610-1J-L-1 6-37610-1J-R-1
^[1] Riegelschaltkontakt Bestellnummer K-19068-00-0-6 ^[2] Auf Anfrage	



Abkürzungen von A – Z

Hier finden Sie zum besseren Verständnis alle relevanten Abkürzungen und die entsprechende Erläuterung:

A	Arbeitsstrom
AC	Wechselspannung, alte Bezeichnung WS
DC	Gleichspannung, alte Bezeichnung GS
DL	DIN links
DR	DIN rechts
E	Mechanische Entriegelung: Türöffner mit Betätigungshebel im Fallenbereich zur mechanischen Dauerfreischaltung der Türöffnerfalle
ED	Einschaltdauer: diese Elektrotüröffner sind dauerstromfest und werden mit Gleichspannung, meist über Zeitschaltuhr oder Schalter, betrieben
F	Fallengleitdeckel; das Ausfräsen der vorderen Profilkante entfällt
K	Rückmeldekontakt zur Schlossabfrage als potentialfreier Wechselkontakt
METÖ	Mechanischer Türöffner für 2-flg. Vollpaniktüren
R	Ruhestrom
S	stärkere Fallenfeder 60 N
V	Vorlastelektronik; verbessert die Vorlasteigenschaft bei DC auf min. 250 N

Klassifizierungsschlüssel nach DIN EN 14846:2008-11

Die DIN EN 14846* ist anwendbar auf elektromechanische Schlösser und Schließbleche. Elektromechanische Schließbleche sind z. B. elektrische Türöffner.

Kapitel 3 der DIN EN 14846 definiert verschiedene Begriffe. Unter 3.2 findet man:

Elektromechanisches Schließblech (oder elektrischer Türöffner) Bauteil, das an der Zarge befestigt wird und das durch elektrisch betätigte Mittel ein Verriegeln und/oder Entriegeln bewirkt oder ermöglicht.

Elektromechanisch betätigte Türöffner müssen laut oben genannter Norm nach einem neunstelligen Klassifikationssystem eingeteilt werden.

Dieser neunstellige Klassifizierungsschlüssel ist eingeteilt in:

- 1. Gebrauchskategorie**
- 2. Dauerfunktionstüchtigkeit und Belastung der Falle**
- 3. Türmaße und Schließkraft**
- 4. Eignung für Verwendung an Feuerschutz-/Rauchschutztüren**
- 5. Sicherheit**
- 6. Korrosionsbeständigkeit, Temperatur und Luftfeuchtigkeit**
- 7. Schutzwirkung und Anbohrwiderstand**
- 8. Schutzwirkung, hinsichtlich elektrischer Funktionsweise**
- 9. Schutzwirkung, hinsichtlich elektrischer Manipulation**

Die Türöffner der Serie ET 8 sind gemäß der DIN EN 14846:2008.11 zugelassen.

- **Ankerkontakt:**
Ein Ankerkontakt ist ein eingebauter Schalter oder Sensor, der meldet ob der Türöffner ver- oder entriegelt ist.
- **Arbeitsstrom:**
Beim Einsatz von Arbeitsstrom kann die Tür nur während der Kontaktgabe geöffnet werden. Das heißt, dass diese Bestromung auch für Feuerschutztüren verwendet werden kann. Bei Wechselstrombetrieb ist ein Summton hörbar, bei Gleichstrombetrieb kein Summton.
- **Aufschraubstücke:**
Aufschraubstücke sind Fallenhalter, die zur Schlossfalle verstellt werden können. Dadurch kann der Türdichtungsdruck optimal eingestellt werden.
- **Austauschstücke (AT):**
Schließbleche sind für Türöffner vorgerichtet. Wenn kein Türöffner benötigt wird, wird ein Dummy (Austauschstück) eingesetzt. Wenn zu einem späteren Zeitpunkt ein Türöffner montiert werden soll, wird das Austauschstück einfach durch den Türöffner ersetzt.
- **Diode:**
Türöffner haben eine Spule, die unter Umständen so viel Energie erzeugt, dass andere angeschlossene Geräte wie z. B. Zutrittskontrollanlage, beim Abschalten beschädigt werden könnten. Um das zu verhindern werden Dioden eingesetzt.
- **Einschaltdauer 100 %:**
100 % ED (Einschaltdauer) bedeutet, dass der Türöffner bis zu einer bestimmten Spannung – je nach Variante des Türöffners 12 V oder 24 V – ständig bestromt werden kann, ohne zu überhitzen.
- **Fallenfeder:**
Die Fallenfeder ist für die Zuhaltung der Tür bei aktivierter Tagesentriegelung zuständig. Je stärker die Fallenfeder, umso schwerer muss man die Tür aufdrücken. Je nach Türsystem und Ausführung der Türdichtungen kann eine stärkere Fallenfeder beim Betrieb mit Tagesentriegelung (E-Hebel) vorteilhaft sein, damit die Tür sicher schließt. Eine schwache Fallenfeder verringert den Kraftaufwand beim Öffnen der Tür und reduziert die Geräusentwicklung. Sie wird bevorzugt bei Türen mit Türschließern oder mit Drehtürantrieb eingesetzt.
- **Fallengleitdeckel:**
Als Fallengleitdeckel bezeichnet man eine abgeschrägte Gleitfläche, an der eine Schlossfalle entlang gleitet und so bis zur Schließblechoberfläche zurückgedrückt wird. Fallengleitdeckel ersparen die Ausfräsung an der rahmenseitigen Profilkante.
- **Gleichspannung (DC):**
Der Betrieb mit Gleichspannung (DC) hat höhere Einschaltströme als der Betrieb unter Wechselfspannung (AC), außerdem ist die Vorlastentriegelung schwächer. Bei Gleichspannung ist kein Summton bei der Türfreigabe hörbar.
- **Mechanische Entriegelung:**
Für die mechanische Entriegelung können Türöffner mit einem kleinen Hebel ausgestattet werden, der die Türöffnerfalle dauerhaft frei schaltet.
- **METÖ:**
Der Begriff steht für mechanische und elektrische Türöffner für den Einsatz an 2-flg. Vollpaniktüren mit Treibriegelschlössern.
- **Rückmeldekontakt (RR):**
Der Rückmeldekontakt ist ein im Türöffner eingebauter Schalter. Die Rückmeldung erfolgt über die Falle, die den Rückmeldekontakt auslöst und meldet ob die Tür zu oder offen ist. Ein RR wird eingesetzt für die Zutrittskontrolle und zur Überwachung der Türöffnungszeit.
- **Ruhestrom:**
Bei Ruhestrom ist der Türöffner nur solange verriegelt wie Strom fließt. Wird der Strom ausgeschaltet oder durch Stromausfall unterbrochen, ist die Türöffnerfalle beweglich und die Tür kann geöffnet werden, daher ist Ruhestrom nicht für Feuerschutztüren zugelassen.
- **Spannungsbereich:**
Der Türöffner kann innerhalb eines Spannungsbereiches betrieben werden. Je nach Variante des Türöffners z. B. von 9 V bis 24 V AC / DC.
- **Verstellbereich:**
Um den Türdichtungsdruck zu erhöhen oder zu verringern, haben Türöffner eine verstell- und fixierbare Türöffnerfalle mit der man die Schlossfallenposition einstellen kann.
- **Wechselfspannung (AC):**
Der Betrieb mit Wechselfspannung (AC) hat geringere Einschaltströme als der Betrieb unter Gleichspannung (DC). Bei Wechselfspannung ist ein Summton bei der Türfreigabe hörbar.



FENSTERTECHNIK
TÜRTECHNIK
AUTOMATISCHE EINGANGSSYSTEME
GEBÄUDEMANAGEMENTSYSTEME

Gretsch-Unitas GmbH
Baubeschläge
Johann-Maus-Str. 3
D-71254 Ditzingen
Tel. + 49 (0) 71 56 3 01-0
Fax + 49 (0) 71 56 3 01-77 980

BKS GmbH
Heidestr. 71
D-42549 Velbert
Tel. + 49 (0) 20 51 2 01-0
Fax + 49 (0) 20 51 2 01-97 33

Gretsch-Unitas AG
Industriestr. 12
CH-3422 Rüdtilgen
Tel. + 41 (0) 34 4 48 45-45
Fax + 41 (0) 34 4 45 62-49

GU Baubeschläge Austria GmbH
Mayrwiesstr. 8
A-5300 Hallwang
Tel. + 43 (0) 6 62 66 48 30
Fax + 43 (0) 6 62 66 48 30-3 01

www.g-u.com

Vorsprung mit System

