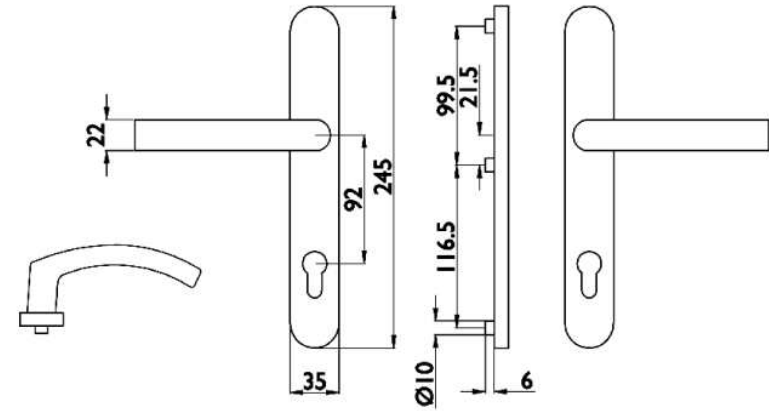
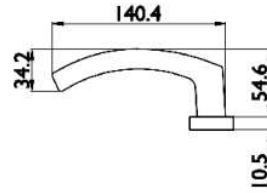


Schmalrahmen Drückergarnitur I955/2082



Technische Details:

- Entfernung 92 mm PZ
- für 8 mm vierkant
- Drücker fest/drehbar gelagert mit Hochhaltefeder
- Außenschild mit Stütznocken verdeckliegend verschraubt (3 Schrauben M6)
- ohne Befestigungsmaterial (Befestigungszubehör siehe Seite 9)



Schmalrahmen Wechselgarnitur I955/2082/3 I32



Technische Details:

- Entfernung 92 mm PZ
- Knopf links rechts verstellbar
- für 8 mm vierkant
- Drücker fest/drehbar gelagert mit Hochhaltefeder
- Außenschild mit Stütznocken verdeckliegend verschraubt (3 Schrauben M6)
- ohne Befestigungsmaterial (Befestigungszubehör siehe Seite 8)

