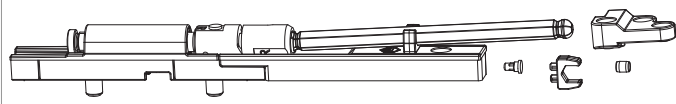


## 105336 - Lastabtragung für Multi Power FT24 rechts Silber

### Technische Zeichnung

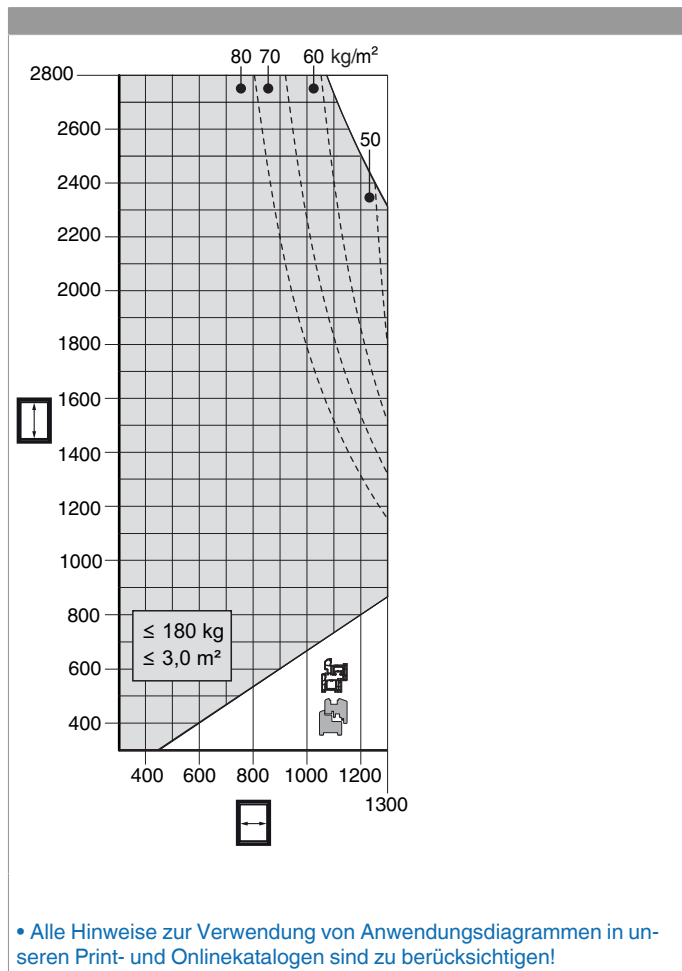


					<b>No</b>
Silber	rechts	FT24	180	10	105336

### Lehren

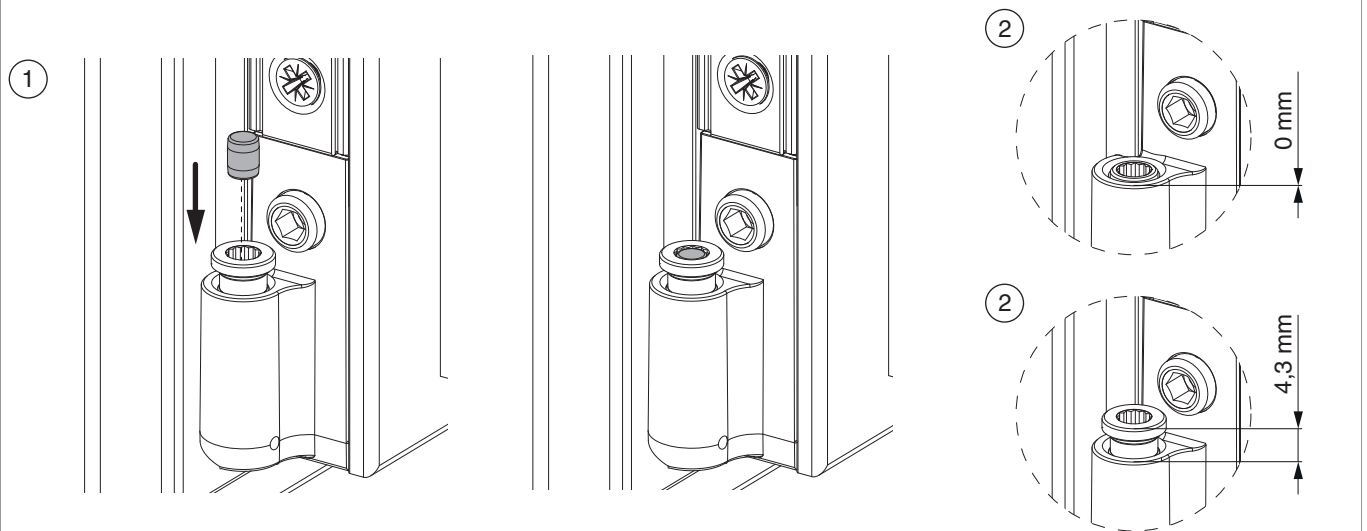
			<b>No</b>
Bohrlehre für Lastabtragung		1	228518

### Anwendungsdiagramme



## Vorbereitungen oder Vorbereitungsarbeiten

### Montage der Plombe

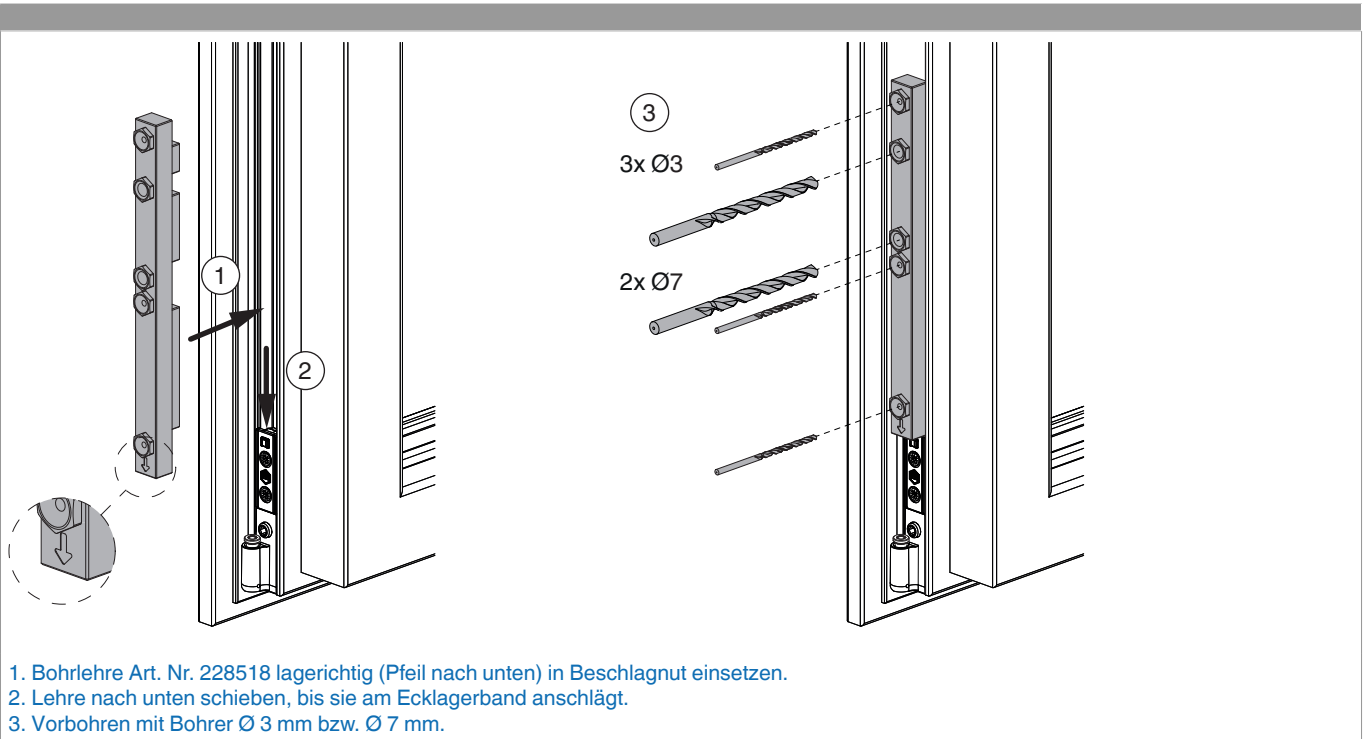


1. Plombe in die Höhenstellschraube des Ecklagerbandes komplett eindrücken.
2. Die Höhenstellschraube muss sich in "Neutralstellung" befinden (Auslieferungszustand).



**Warnung!**  
Plombe ist verpflichtend einzusetzen!

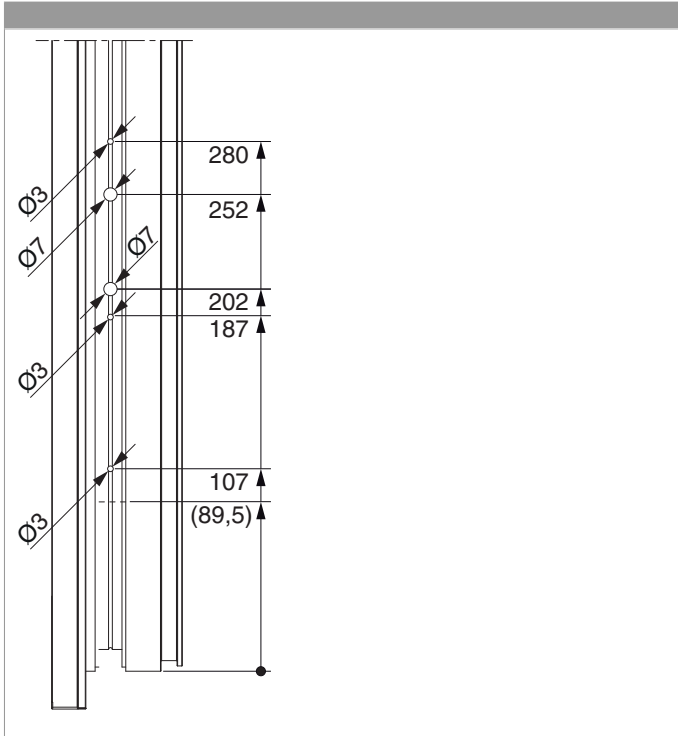
## Bohrung mit Lehre



1. Bohrlehre Art. Nr. 228518 lagerichtig (Pfeil nach unten) in Beschlagnut einsetzen.
2. Lehre nach unten schieben, bis sie am Ecklagerband anschlägt.
3. Vorbohren mit Bohrer  $\text{\O} 3 \text{ mm}$  bzw.  $\text{\O} 7 \text{ mm}$ .

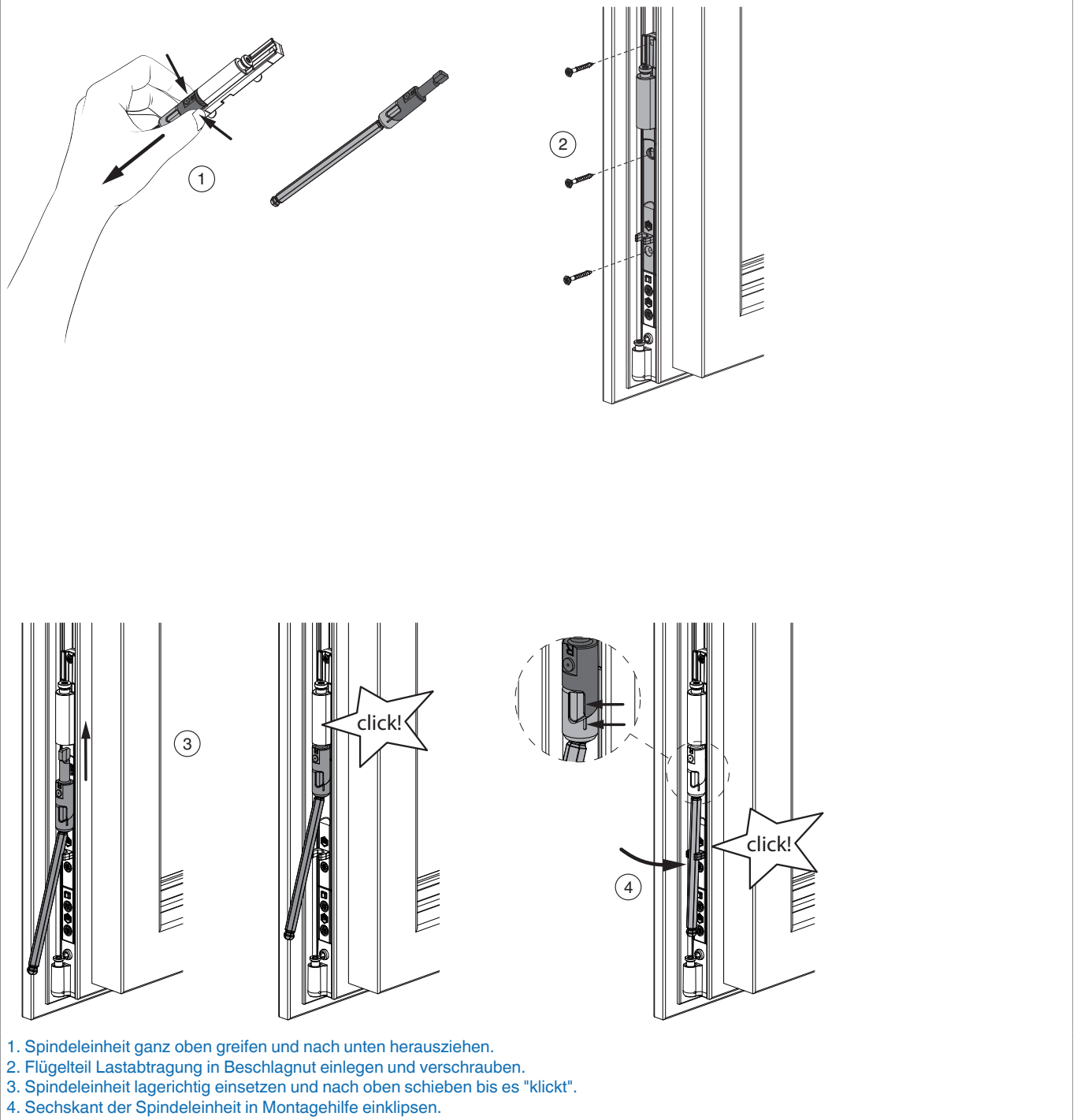


### Bohr- und Schraubbild



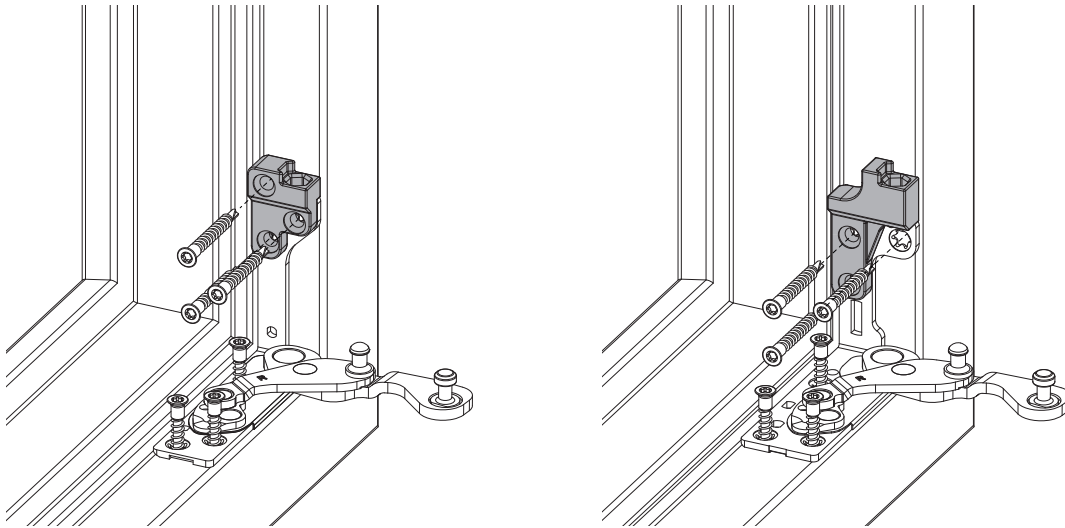
## Montage

### Flügelteil Lastabtragung



1. Spindeleinheit ganz oben greifen und nach unten herausziehen.
2. Flügelteil Lastabtragung in Beschlagnut einlegen und verschrauben.
3. Spindeleinheit lagerichtig einsetzen und nach oben schieben bis es "klickt".
4. Sechskant der Spindeleinheit in Montagehilfe einklipsen.

Auflager FT24 bzw. FT30



1. Ecklager an der waagrechten Grundplatte verschrauben.
2. Auflager über den senkrechten Teil der Grundplatte setzen.
3. Auflager und Ecklager mit Sonderschraube  $\varnothing 4,5 \times 38$  mm (Art. Nr. 362918 bzw. 367828) verschrauben.



**GEFAHR!**

**Lebensgefahr durch Nichtbeachtung der Verarbeitungshinweise!**

- Die Verschraubung der Lagerteile muss den Anforderungen der Richtlinie TBDK (Gütegemeinschaft Schlösser und Beschläge - [www.schlossindustrie.de](http://www.schlossindustrie.de)) bzw. der EN 13126-8 entsprechen!
- Das maximale Flügelgewicht darf nicht überschritten werden! Anwendungsdiagramm beachten!

Drehbegrenzer (nur Holz)

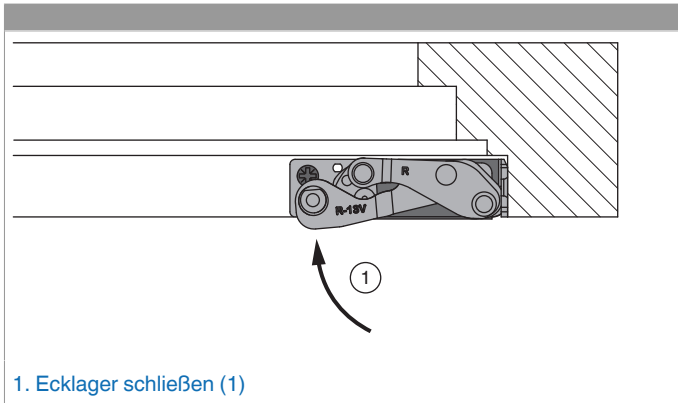
Bei Holz ist die Verwendung eines Drehbegrenzers für MULTI POWER (Art. Nr. 103623 bzw. 103624) vorgeschrieben! Einbau des Drehbegrenzers gemäß Beipackzettel Drehbegrenzer (Best. Nr. 750304).

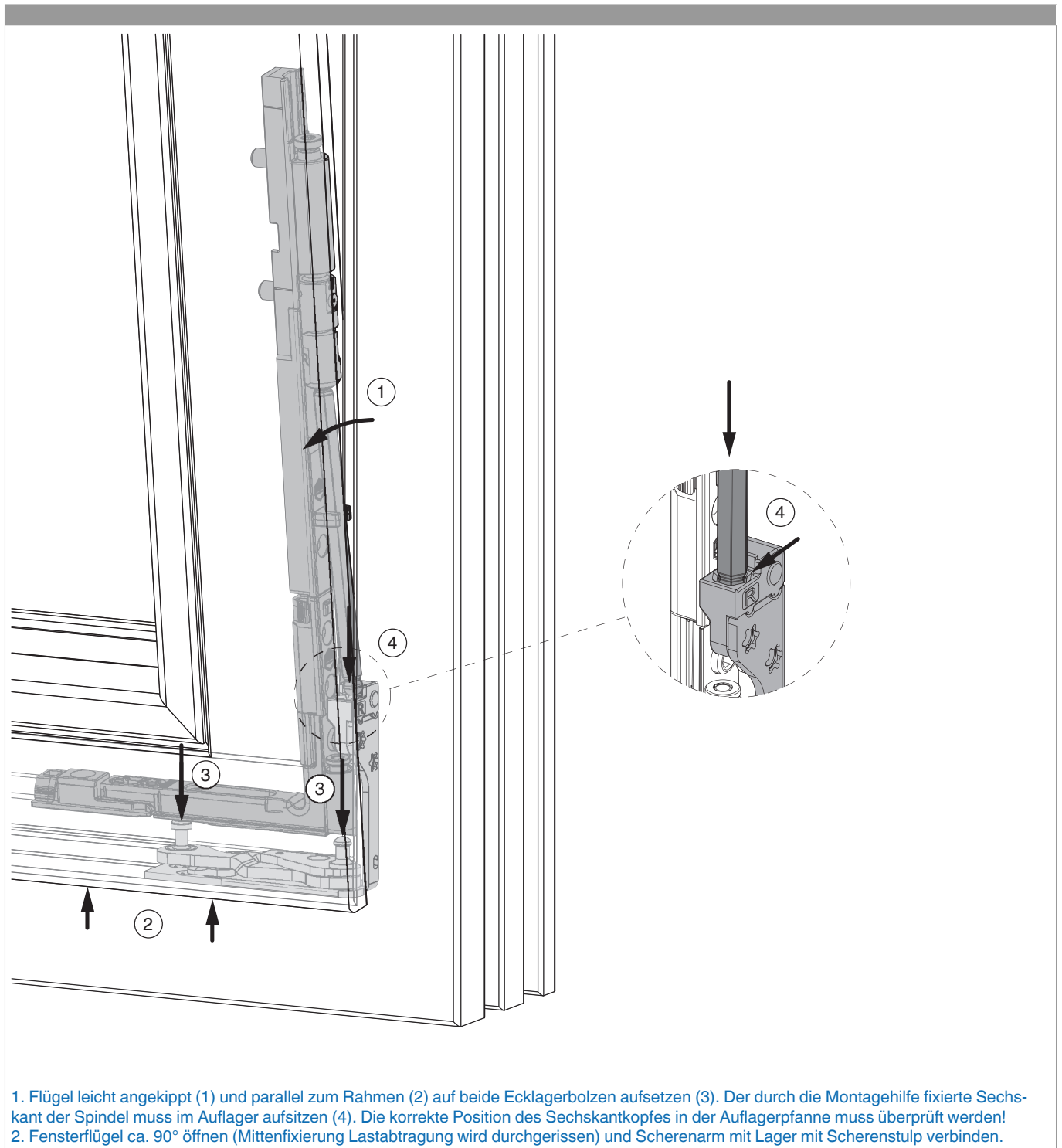


**Gefahr!**

Bei Holz Drehbegrenzer verwenden!

## Einhängen des Flügels in den Rahmen

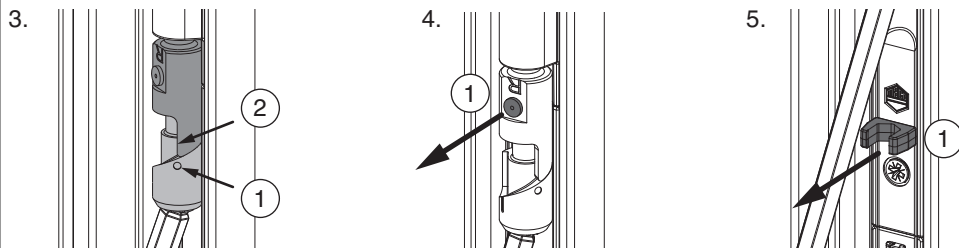






**Gefahr!**

Flügelgewicht beachten! Flügelgewicht muss bis zum vollständigen Einhängen von Personen gehalten werden!

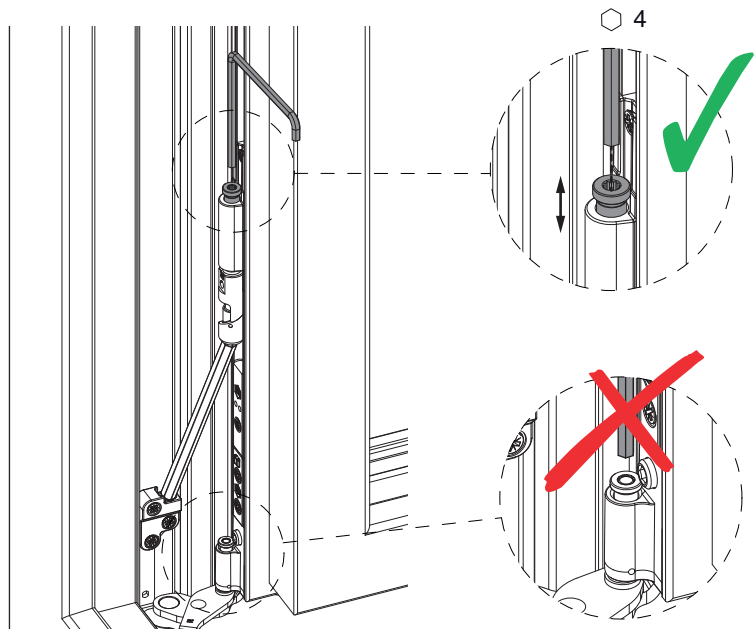
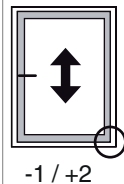
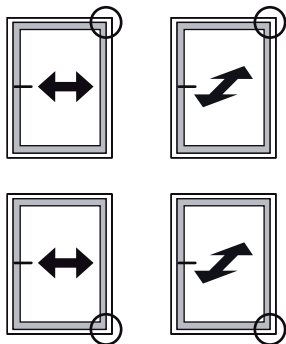


3. Lage der Spindel überprüfen. Bei 90° geöffnetem Flügel muss der Markierungspunkt (1) mit der Kante (2) übereinstimmen.
4. Sichtbaren Teil der Mittenfixierung (1) entfernen. Falls Mittenfixierung fehlt, Falzbereich und Ecklager überprüfen und loses Teil entfernen.
5. Montagehilfe (1) entfernen.
6. Falzluft unten waagrecht überprüfen und gegebenenfalls auf 12,5 mm einstellen. Höheneinstellung siehe nachfolgend.

## Einstellungen

Seiten- und Anpressdruckeinstellung

Höheneinstellung



• siehe Montagehinweise MULTI POWER (Best. Nr. 756849)

Bei Holz ist die Verwendung eines Drehbegrenzers für MULTI POWER (Art. Nr. 103623 bzw. 103624) vorgeschrieben! Einbau des Drehbegrenzers gemäß Beipackzettel Drehbegrenzer (Best. Nr. 750304).



**Warnung!**

Höheneinstellung nur an der Lastabtragung, nicht am Ecklagerband!