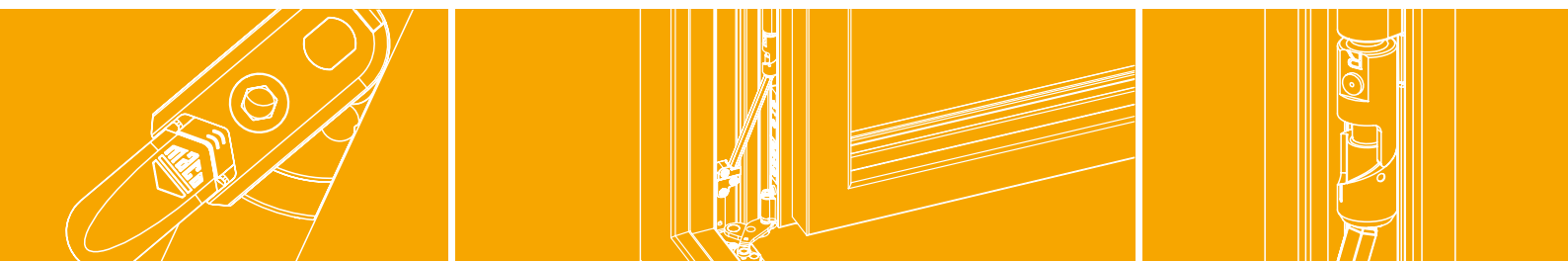


TECHNIK DIE BEWEGT



VERWENDUNG
AUSSCHLIESSLICH FÜR FACHBETRIEB!
NICHT FÜR ENDBENUTZER!

MACO
MULTI-MATIC
DREH- UND DK-BESCHLÄGE



MULTI POWER – mit Lastabtragung

MONTAGEHINWEISE



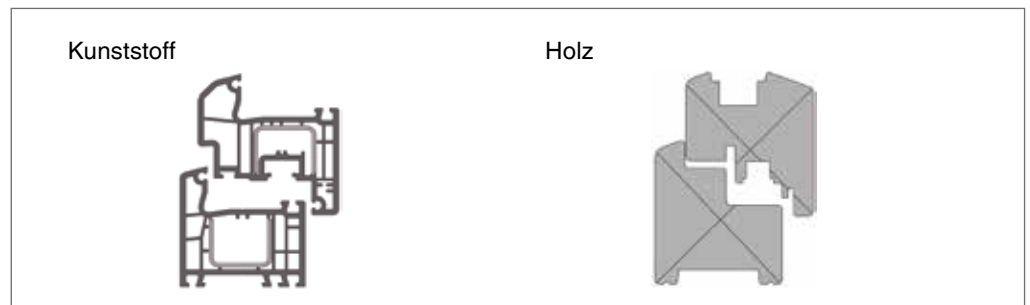
Allgemeine Verarbeitungshinweise

Bestimmungsgemäße Verwendung

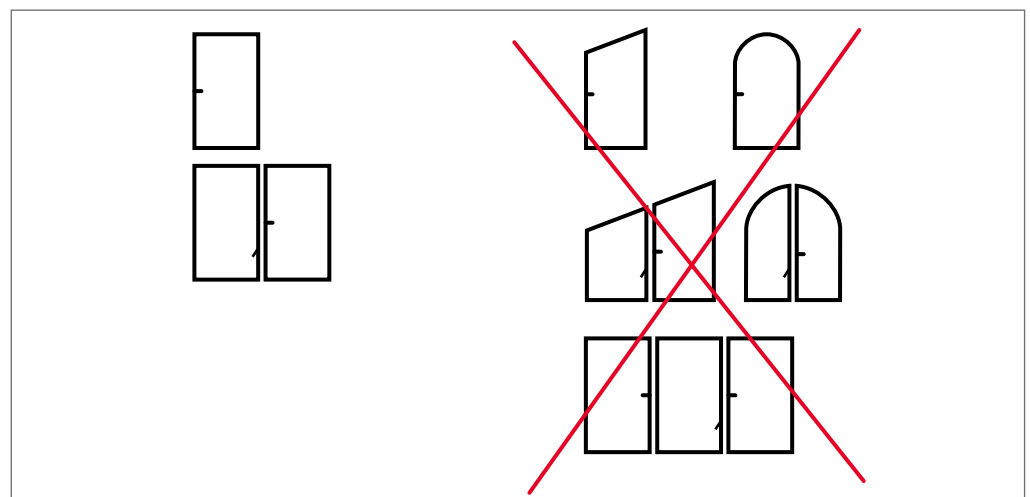
Diese Montagehinweise sind für die Ausführung „MULTI POWER mit Lastabtragung“ bindend. Die Verwendung und Montage der Lastabtragung ist nur in der nachfolgend angeführten Art und Weise zulässig. Ein anderer Einsatz ist für die Lastabtragung nicht vorgesehen und entspricht daher nicht der bestimmungsgemäßen Verwendung. Folgende Punkte sind außerdem zu beachten:

- Beschlagszusammenstellung muss MULTI-MATIC sein. Die Bandseite muss MULTI POWER sein. Andere Ausführungen werden nicht unterstützt!
- Die Montagehinweise für den Zentralverschluss Holz (Best. Nr. 750272) bzw. PVC (Best. Nr. 49777) und die Bandseite MULTI POWER (Best. Nr. 756849) sind zu berücksichtigen!
- Die Angaben von Anwendungsbereichen, Flügengewichte und Verarbeitungsrichtlinien der Systemgeber sind verbindlich zu beachten!
- Gewichtsschwerpunkt bzw. Lage der Glasscheibe kann Anwendungsbereiche und max. Gewichte beeinflussen und muss gegebenenfalls angefragt werden!

1 Anwendungsmaterialien

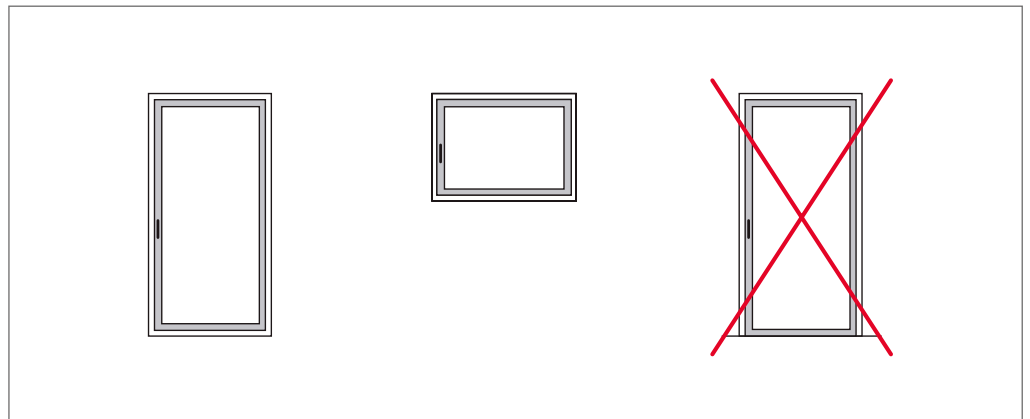


2 Anwendungsformen und Flügel Ausführungen

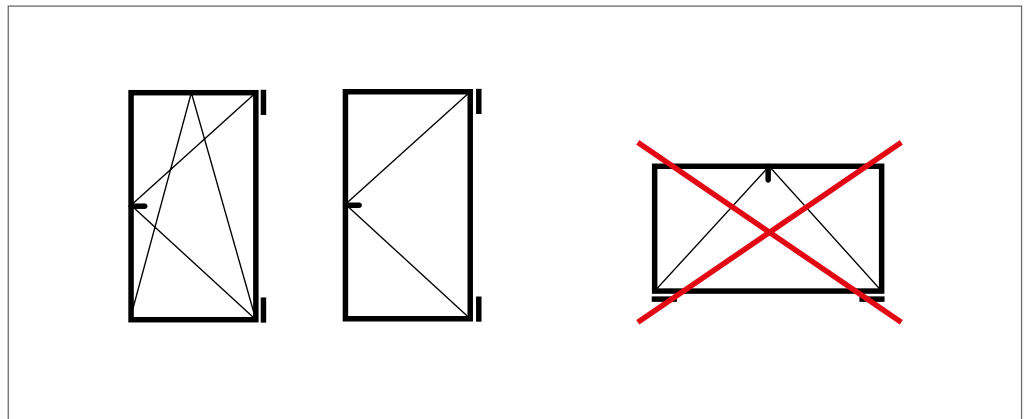




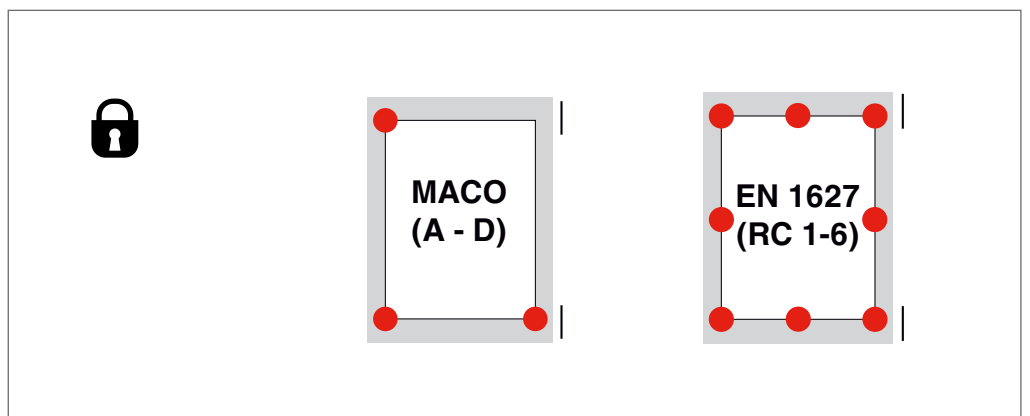
3 Fensterbauart



4 Öffnungsarten

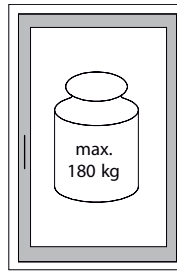


5 Beschlagausführung (Sicherheit)





6 Maximales Flügelgewicht

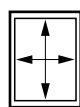


GEFAHR!

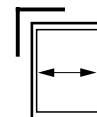
Ab 150 kg Flügelgewicht
Lastabtragung verwenden!

Grundeinstellung der
Lastabtragung = 180 kg!

7 Anwendungsbereiche

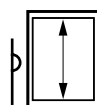
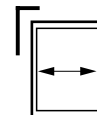


≤ 1300 x 2800 mm



≥ 465 mm

≥ 370 mm



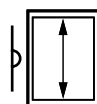
≥ 360 mm

≥ 455 mm



(15)

(6,5)



≥ 470 mm

≥ 530 mm

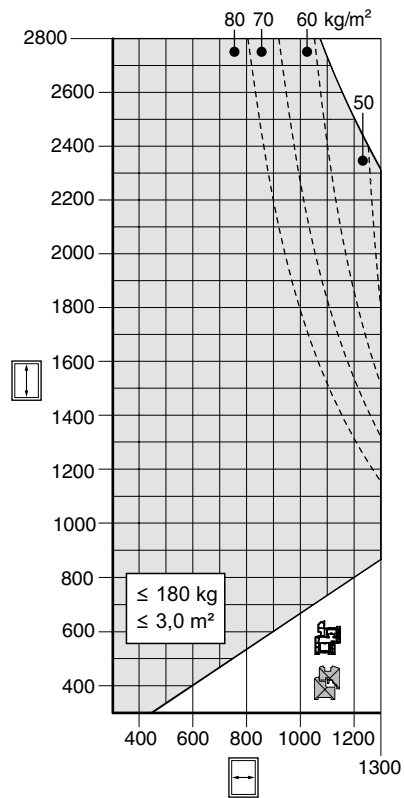


(15)

(6,5)



8 Anwendungsdiagramm



Alle Hinweise zur Verwendung von Anwendungsdiagrammen in unseren Print- und Onlinekatalogen sind zu berücksichtigen!

**MACO
MULTI-MATIC**



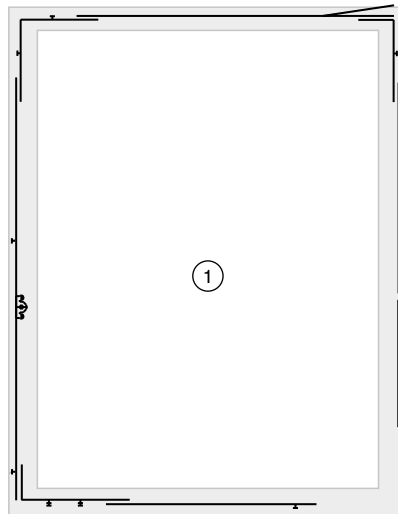
9 Empfehlungen für Profile

Das Profil muss den Spezifikationen für die Verwendung des Beschlagprogramms MULTI-MATIC und der Bandseite MULTI POWER entsprechen!



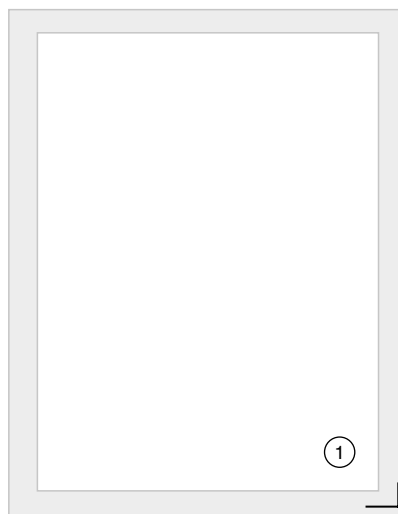
Einbau der Beschlagteile am Flügel

Montage des Zentralverschlusses



- ① Bauteile für Fensterflügel lt. Montagehinweise Zentralverschluss Holz (Best. Nr. 750272) bzw. PVC (Best. Nr. 49777) montieren.

Montage des Ecklagerbandes



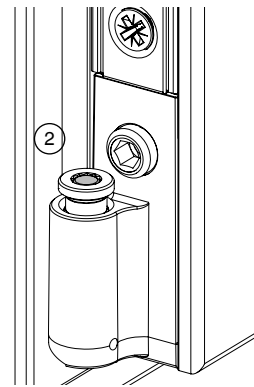
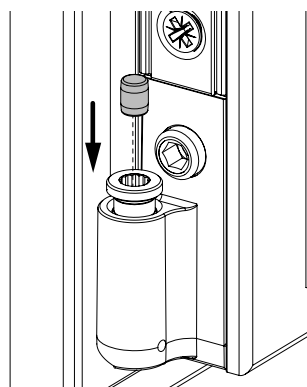
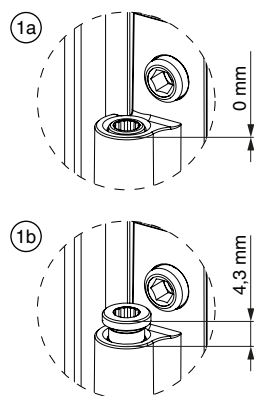
- ① Ecklagerband im Fensterflügel lt. Montagehinweise MULTI POWER (Best. Nr. 756849) montieren.

Montage der Plombe



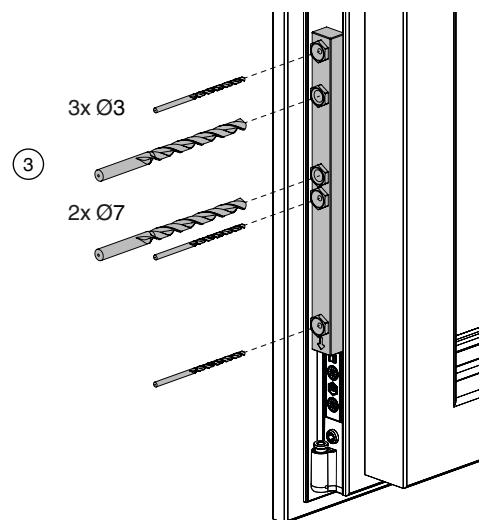
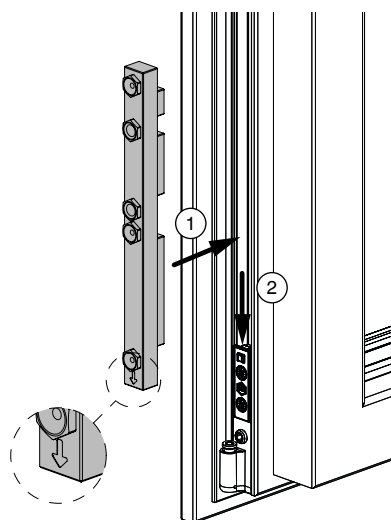
WARNUNG!

Plombe ist verpflichtend einzusetzen!



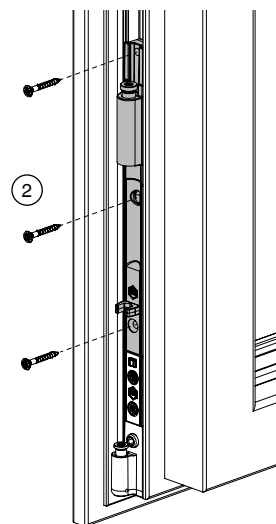
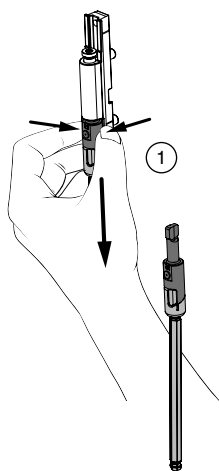
- ① Die Höhenstellschraube am Ecklagerband muss sich in „Neutralstellung“ befinden (Auslieferungszustand - Darstellung für beide Ausführungen).
Besonders WICHTIG für Nachrüstungen!
- ② Plombe in die Höhenstellschraube komplett eindrücken.

Bohrungen mit Lehre

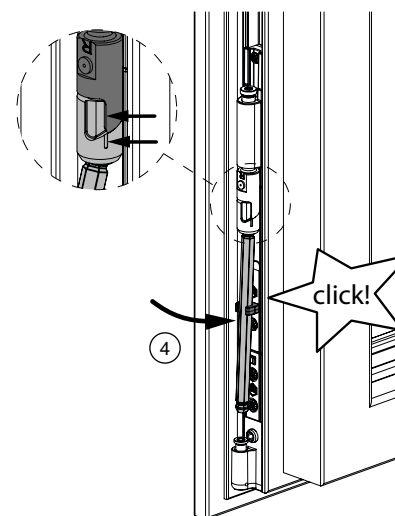
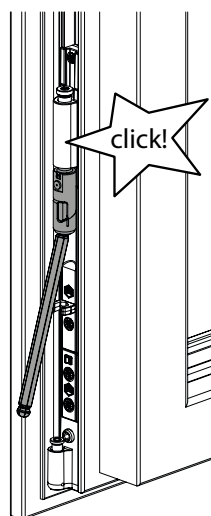
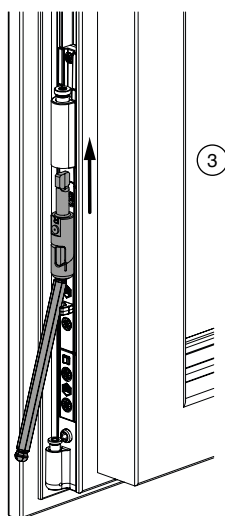


- ① Bohrlehre Art. Nr. 228518 lagerichtig (Pfeil nach unten) in Beschlagnut einsetzen.
- ② Lehre nach unten schieben, bis sie am Ecklagerband anschlägt.
- ③ Vorbohren mit Bohrer $\text{Ø } 3 \text{ mm}$ bzw. $\text{Ø } 7 \text{ mm}$.

Montage Flügelteil Lastabtragung



- ① Spindeleinheit ganz oben greifen und nach unten herausziehen
- ② Flügelteil Lastabtragung in Beschlagnut einlegen und verschrauben.



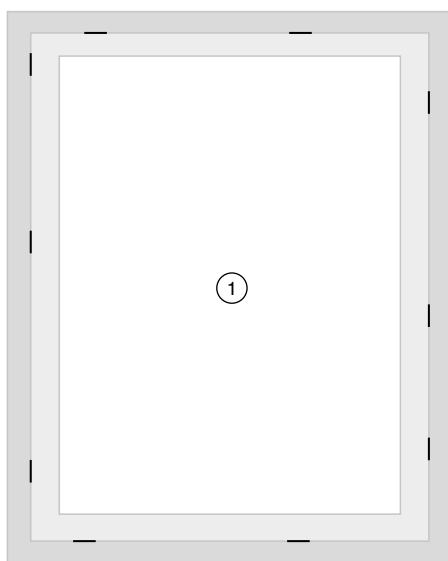
- ③ Spindeleinheit lagerichtig einsetzen und nach oben schieben bis es „klickt“.
- ④ Sechskant der Spindeleinheit in Montagehilfe einklipsen.

Überzählige Mittenfixierungen und Montagehilfe für spätere Verwendung aufbewahren!



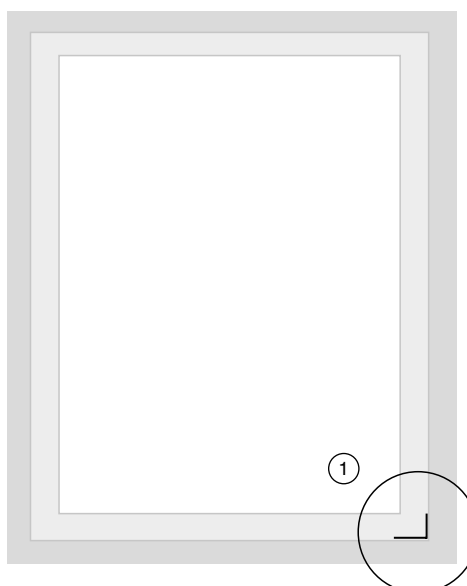
Einbau der Beschlagteile am Rahmen

Montage der Rahmenteile



- ① Bauteile für Blendrahmen lt. Montagehinweise Zentralverschluss Holz (Best. Nr. 750272) bzw. PVC (Best. Nr. 49777) montieren.

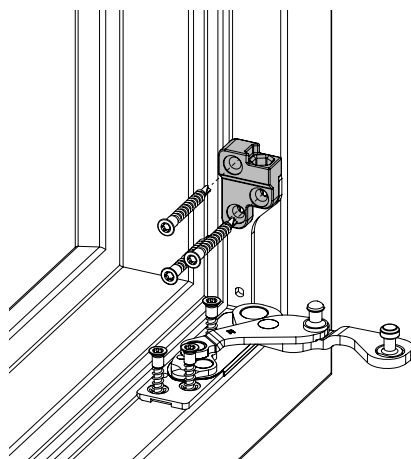
Bohrungen mit Lehre und Montage des Ecklagers



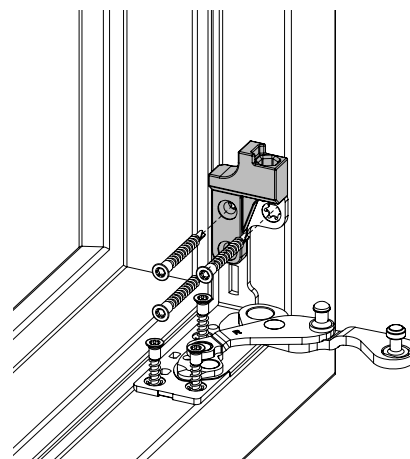
- ① Vorbohren mittels Bohrlehre lt. Montagehinweise MULTI POWER (Best. Nr. 756849).

Montage des Auflagers

FT24



FT30



GEFAHR!

Die Verschraubung der Lagerteile muss den Anforderungen der Richtlinie TBDK (Gütegemeinschaft Schlösser und Beschläge - www.schlossindustrie.de) entsprechen!

- ① Ecklager waagrecht verschrauben.
- ② Auflager über senkrechten Teil des Ecklagers setzen.
- ③ Auflager und Ecklager mit Sonderschraube $\varnothing 4,5 \times 38$ mm (Art. Nr. 362918 bzw. 367828) verschrauben.



GEFAHR!

Bei Holz Drehbegrenzer verwenden!

Montage Drehbegrenzer (nur Holz)

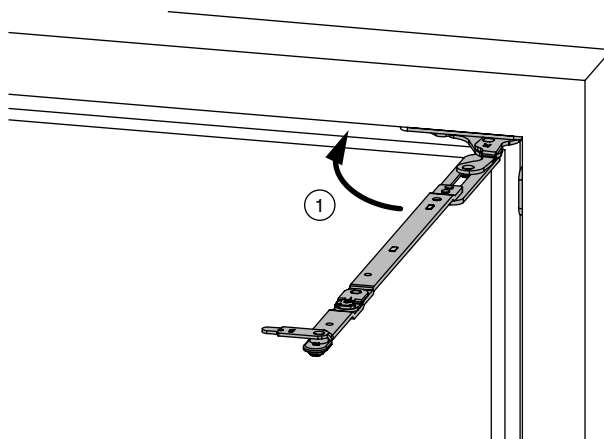
Bei Holz ist die Verwendung eines Drehbegrenzers für MULTI POWER (Art. Nr. 103623 bzw. 103624) vorgeschrieben!

Einbau des Drehbegrenzers gemäß Beipackzettel Drehbegrenzer (Best. Nr. 750304).

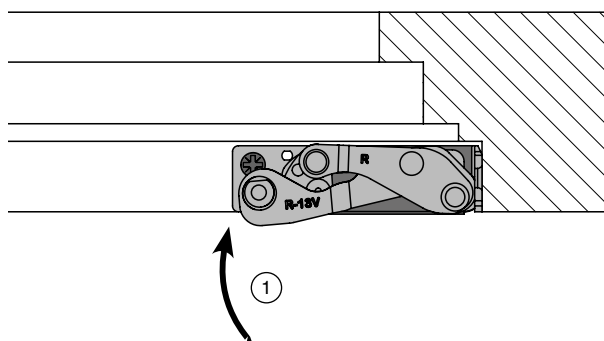


Erstmaliges Einhängen des Flügels in den Rahmen

Schritte in Montagehinweise MULTI POWER (Best. Nr. 756849) beachten!



1. Scherenarm mit Lager in den Rahmen schwenken.



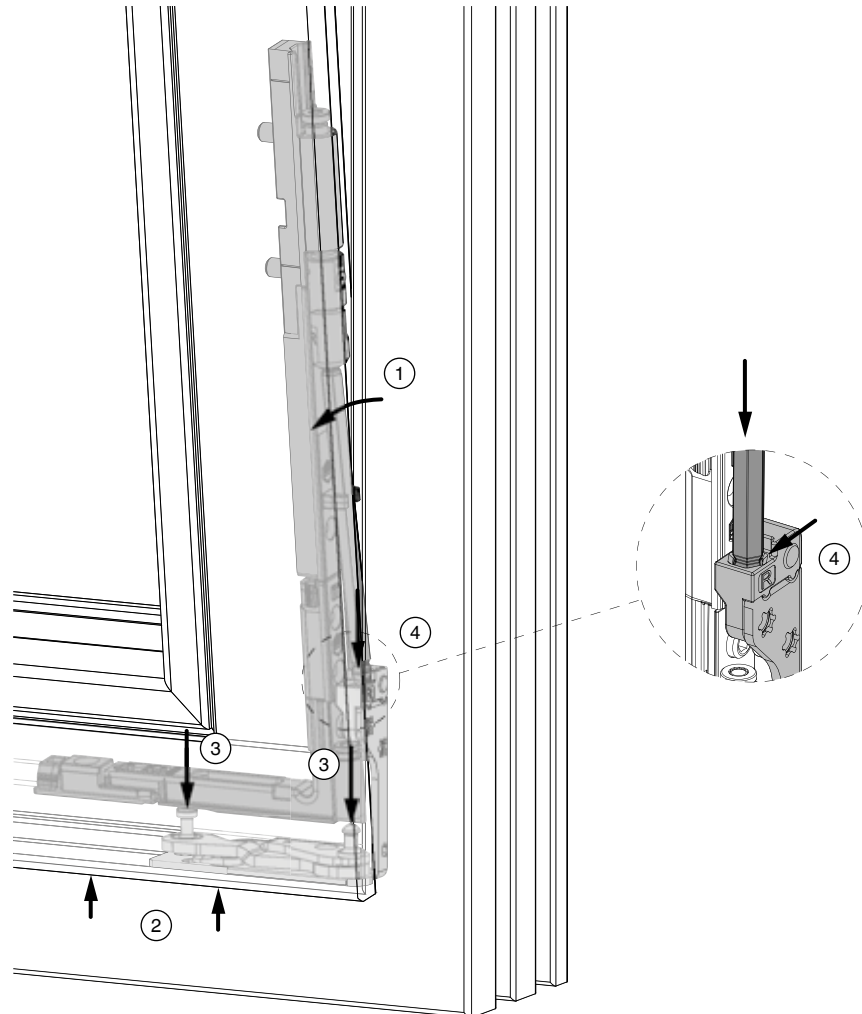
2. Ecklager schließen ①.



GEFAHR!

Flügelgewicht beachten!

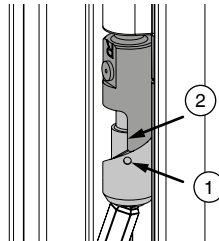
Flügelgewicht muss bis zum vollständigen Einhängen von Personen gehalten werden!



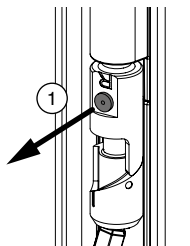
3. Flügel leicht angekippt ① und parallel zum Rahmen ② auf beide Ecklagerbolzen ③ aufsetzen.

Der durch die Montagehilfe fixierte Sechskant der Spindel muss im Auflager aufsitzen ④.
Die korrekte Position des Sechskantkopfes in der Auflagerpfanne muss überprüft werden!

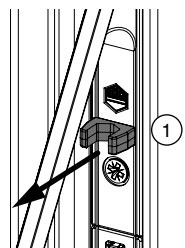
4. Fensterflügel ca. 90° öffnen (Mittenfixierung Lastabtragung wird durchgerissen) und Scherenarm mit Lager mit Scherenstulp verbinden.



5. Lage der Spindel überprüfen. Bei 90° geöffnetem Flügel muss der Markierungspunkt ① mit der Kante ② übereinstimmen.



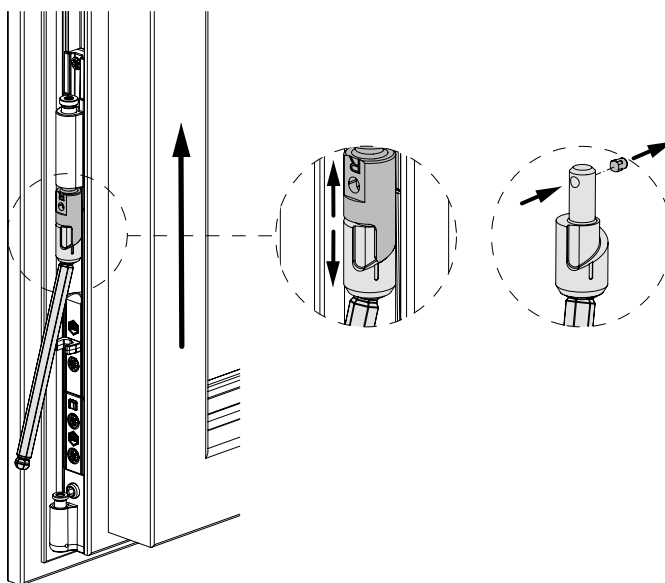
6. Sichtbaren Teil der Mittenfixierung ① entfernen. Falls Mittenfixierung fehlt, Falzbereich und Ecklager überprüfen und loses Teil entfernen.



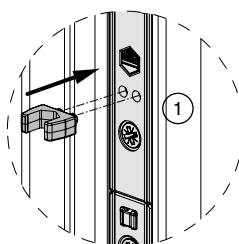
7. Montagehilfe ① entfernen.
8. Falzlufte unten waagrecht überprüfen und gegebenenfalls auf 12,5 mm einstellen. Höheneinstellung siehe nächste Seite.

Aus- und Einhängen des Flügels in den Rahmen (bei späteren Wartungsarbeiten)

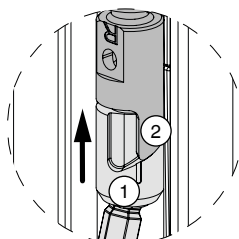
(Mittenfixierung und Montagehilfe aus der Lieferung der Lastabtragung werden benötigt!)



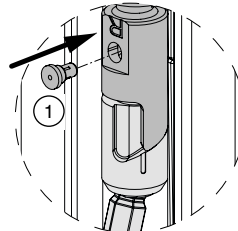
1. Beim Aushängen des Flügels werden die zwei Teile der Spindeleinheit getrennt! Der Rest der Mittenfixierung muss aus der oberen Spindeleinheit entfernt werden!



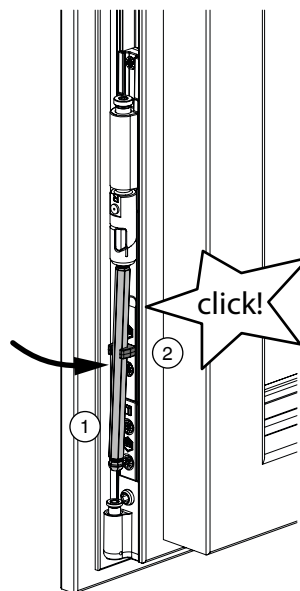
2. Montagehilfe ① einsetzen.



3. Lage des Spindelunterteils überprüfen. Die Kerbe ① muss mit der Kante ② übereinstimmen. Spindelunterteil in Spindeloberenteil einsetzen.



4. Mittenfixierung ① in Oberteil der Spindeleinheit einsetzen.

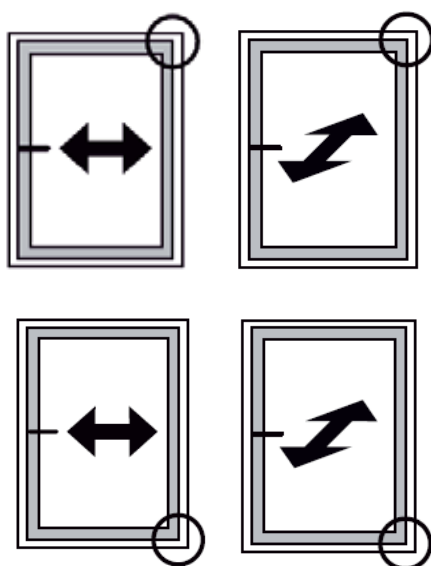


5. Sechskant der Spindeleinheit ① in Montagehilfe ② einklipsen.
6. Das Einhängen des Flügels erfolgt gemäß der vorhergehenden Beschreibung (Ersteinhängung).



Einstellungen Eck- und Scherenlager

Seiten- und Anpressdruckeinstellung



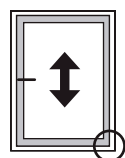
siehe Montagehinweise MULTI POWER (Best.Nr. 756849)

Höheneinstellung

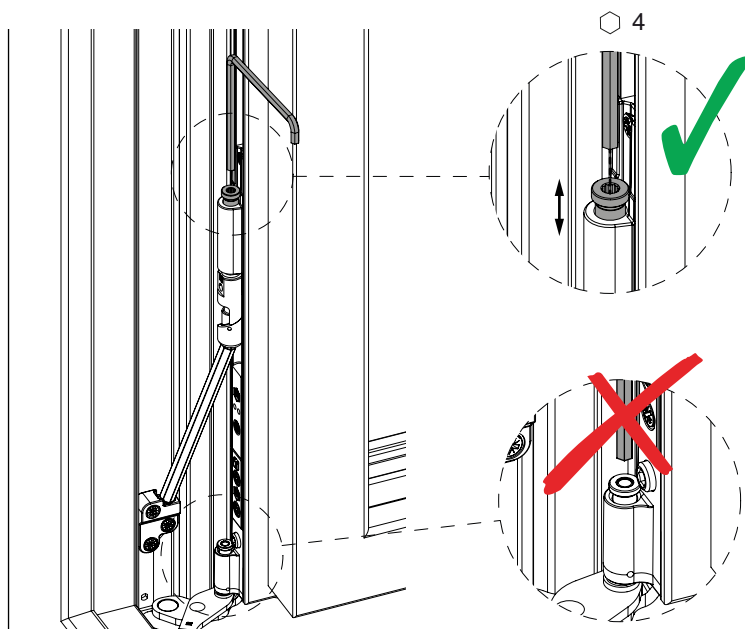


WARNUNG!

Höheneinstellung nur an der Lastabtragung – nicht am Ecklagerband!



-1 / +2



**MACO
MULTI-MATIC**



**MAYER & CO
BESCHLÄGE GMBH**

Alpenstraße 173
A-5020 Salzburg

Tel.: +43 662 6196-0
E-Mail: maco@maco.eu
www.maco.eu



Best.-Nr. 756849LAS – Datum: November 2016
Alle Rechte und Änderungen vorbehalten.
Bildquelle: MACO

Dieses Print-Dokument wird laufend überarbeitet und
ist in aktueller Version als Download unter www.maco.eu erhältlich.