

BELCANTO Serie – Drehgriff beidseitig mit PZ Lochung



Produktinformationen

Hochwertige Edelstahl-Drehgriffe, innen und außen, mit PZ-Lochung

Ausführung mit 10 mm Vierkant
Schraubabstand 80 mm

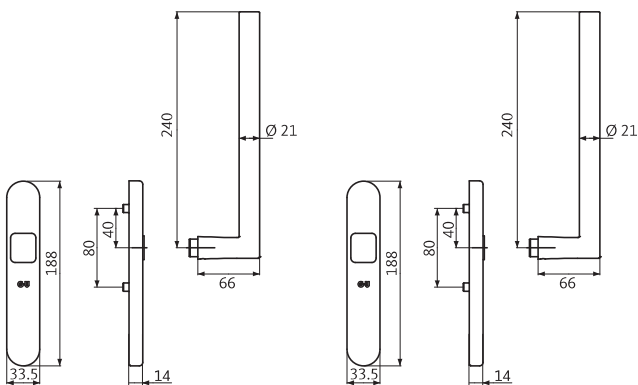
Einsatz bei allen marktüblichen Hebeschiebe-Profilsystemen aus Holz, Kunststoff und Metall bis 400 kg Flügelgewicht

Dauerfunktionsprüfung mit 25.000 Bewegungszyklen nach DIN 13126 Teil 16

Für Flügeldicken bis 110 mm,
Vierkant einstellbar

Grifflänge 240 mm
Griffhöhe 80 mm

Hinweis: Wir empfehlen den Einsatz eines Anschlagpuffers – siehe Seite 415



Ausführungen/Bestellnummern						
Bezeichnung	Rastung	Material	Ausführung	abschließbar	VE	Bestell-Nr.
Beutel Drehgriff BELCANTO beidseitig, mit PZ-Lochung	180°	Edelstahl	mit Nocken	ja	1	K-17017-00-0-8
	90°	Edelstahl	mit Nocken	ja	1	K-17022-00-0-8

Inhalt	Stück
Drehgriff BELCANTO beidseitig, mit PZ-Lochung	1
Befestigungsschrauben M6 x 100 mm	2
Vierkantstift (passend für Flügeldicken bis 92 mm)	1

Hinweis Vierkantstift: Bei abweichenden Flügeldicken ist der Vierkantstift separat zu bestellen.

Hinweis Befestigungsschrauben: Bei abweichenden Flügeldicken sind die Befestigungsschrauben separat zu bestellen.

Vierkantstift

Ausführungen/Bestellnummern			
Bezeichnung	Flügeldicke [mm]	Länge [mm]	Bestell-Nr.
Vierkantstift 10 mm	56	145	im Beutel Drehgriff enthalten
	68		
	78		
	88		
	90		
	92		
	110	170	9-27377-18-0-1

Befestigungsschrauben

Ausführungen/Bestellnummern			
Bezeichnung	Flügeldicke [mm]	Länge [mm]	Bestell-Nr.
Befestigungsschrauben M6	56	70	9-13274-70-0-1
	68	80	9-13274-80-0-1
	78	90	9-13274-90-0-1
	88	100	im Beutel Drehgriff enthalten
	90		
	92		
	110	125	9-13274-96-R-1

Bohrlehren

Ausführungen/Bestellnummern		
Bohrlehren	VE	Bestell-Nr.
Bohrlehre für die Montage von Drehgriffen – Holzprofile	1	6-35524-00-0-1
Bohrlehre für die Montage von Drehgriffen – Kunststoffprofile	1	9-27272-00-0-1
Bohrlehre für die Montage von Drehgriffen – Aluminiumprofile mit Euronut	1	9-27272-01-0-1