

# Zadlabací zámek mechanický vložkový – s panikovou funkcí ASSA ABLOY N1100 a N1112

## CERTIFIKACE

Osvědčení o shodě  
s normou EN1125,  
EN179



## POPIS VÝROBKU

- panikový zámek dle norem EN1125 a EN179
- jednozápadový, pravo/levý
- varianta „B“ klika/klika – dělený ořech 9 mm
- varianta „E“ koule/klika – nedělený ořech 9 mm
- ovládání přes cylindrickou vložku
- paniková funkce: v uzamčené pozici se střelka i závora zatahují z vnitřní (únikové) strany stiskem kliky, z venkovní strany pouze klíčem.
- testována na 1 000 000 cyklů
- tzv. tichá střelka – střelka s plastovým tlumením nárazů
- oválné otvory v bočních deskách umožňují použití dvoudílného kování (kulaté i oválné rozety)
- přeměnu zámku z pravého na levý a naopak lze provést otočením střelky o 180°
- změna strany panikové funkce pomocí šroubku

## VARIANTY

- N1100 varianta klika/klika paniková funkce „B“ (nutno použít dělený čtyřhran)
- N1112 varianta koule/klika paniková funkce „E“ (nutno použít nedělený čtyřhran)

## TECHNICKÉ PARAMETRY

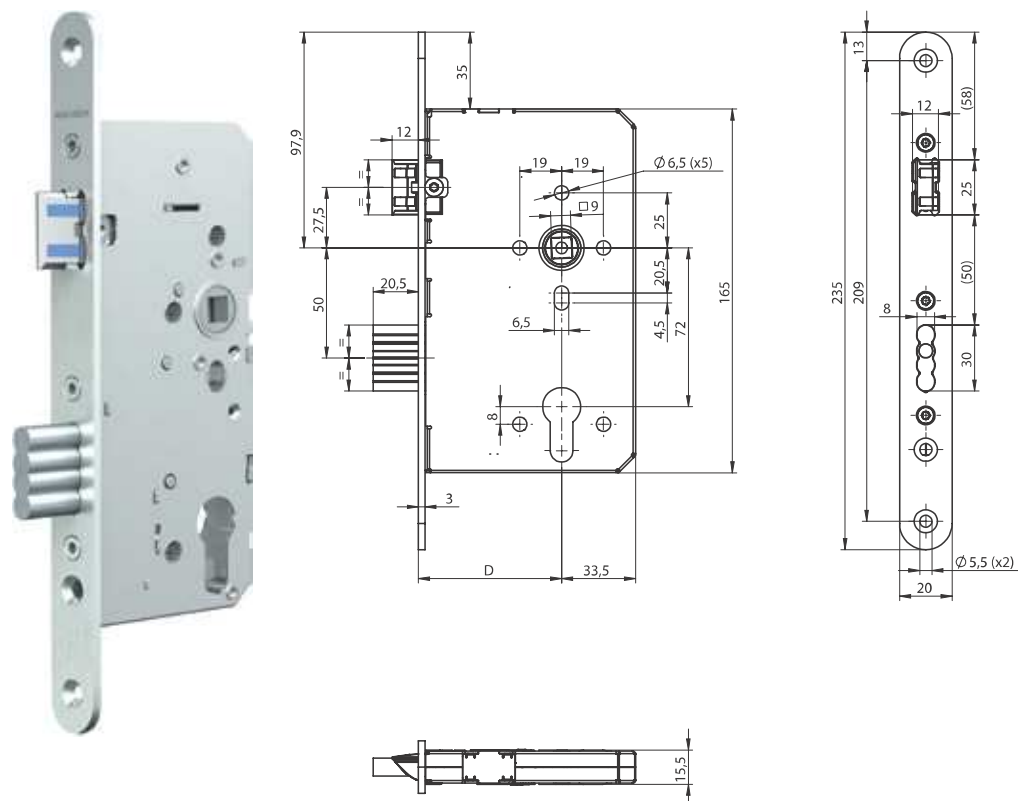
- rozteč 72 mm, backset 55 mm, 60 mm, 65 mm, hloubka zádlabu 88,5 mm, 93,5 mm, 98,5 mm,
- nerezové čelo šířka 20 mm, výška čela 235 mm, tloušťka čela 3 mm

## PROVEDENÍ VÝROBKU

- nerezové čelo 3mm

## PŘÍSLUŠENSTVÍ

- N6001 protiplech nerezový
- kování rozteč 72 mm
- AHW500 kulaté i AHW600 oválné rozetové kování



Dokumenty ke stažení  
po načtení QR kódu.



Popis	Objednávací číslo
N1100 72/55/20 PANIK ZZ KL/KL	AA001004
N1112 72/55/20 PANIK ZZ KOUL/KL	AA001052