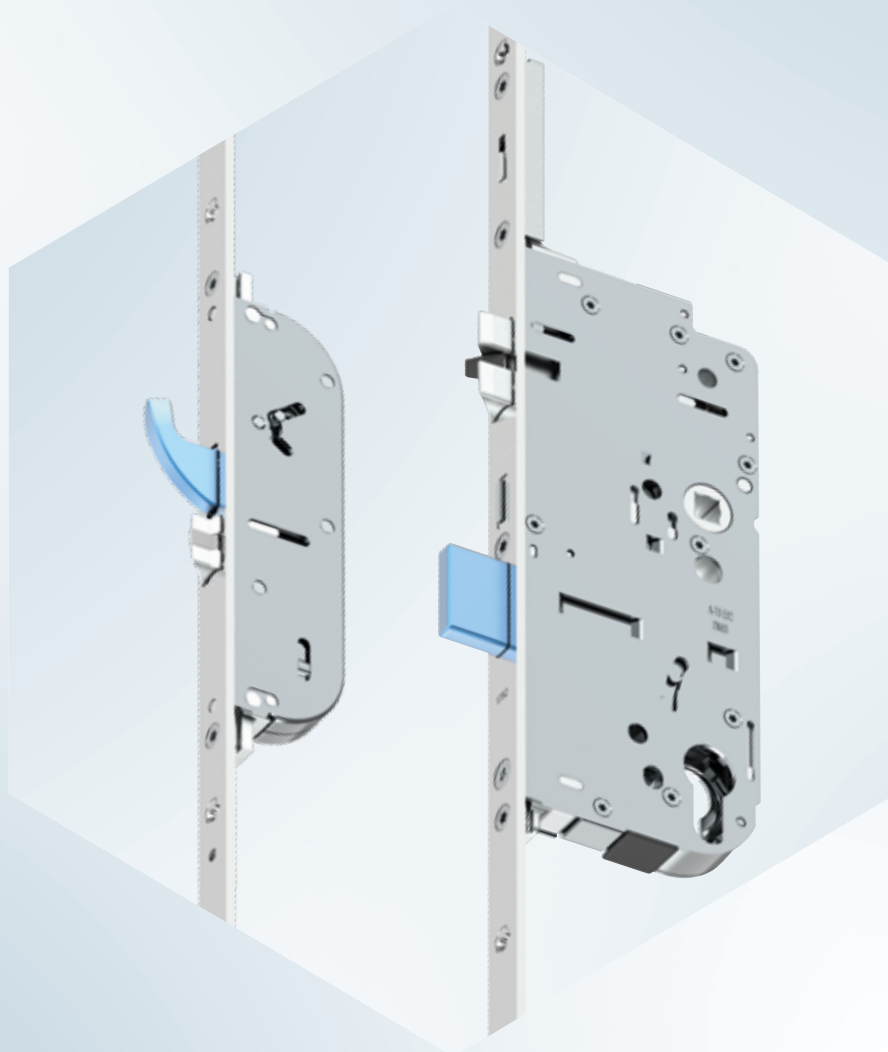


MONTÁŽNÍ NÁVOD

## A-TS

# Automatický dveřní zámek pro PVC



M119317

Použití  
výhradně pro odbornou montáž!



# Obsah

<b>Kapitola</b>	<b>strana</b>
Důležité informace	4
Legenda	5
Použití transportních pojistek	6
Pokyny k použití	7 - 11
Montážní pokyny	12 - 17
Příprava zámku pro funkci otevírání přes den (zpracovatel)	13
Montáž prvku pro funkci otevírání přes den (zpracovatel)	14
Montáž otevírače MACO pro otevírání přes den (zpracovatel)	15
Návod k obsluze funkce otevírání přes den (koncový zákazník)	16
Polohy	17
Vrtací a frézovací výkresy	18 - 20
Kazeta zámku a kazeta multifunkční střelky s hákem	18
Hlavní uzávěr/protikus střelky a závory zámku	19
Uzávěr multifunkční střelky s hákem	20
Poloha uzávěrů	21 - 26
2 multifunkční střelky s hákem, standard K+730, 1křídle	21
2 multifunkční střelky s hákem, standard K+730, 2křídle	22
2 multifunkční střelky s hákem, nízká K+605, 1křídle	23
2 multifunkční střelky s hákem, nízká K+605, 2křídle	24
2 multifunkční střelky s hákem, vysoká K+980, 1křídle	25
2 multifunkční střelky s hákem, vysoká K+980, 2křídle	26
Prodloužení/zkrácení A-TS K+730	27 - 28
Modul bez dalšího zamykacího bodu	27
Modul s dalším zamykacím bodem	28



# Obsah

<b>Kapitola</b>	<b>strana</b>
<b>Systémy kontroly vstupu openDoor</b>	<b>29 - 40</b>
Přehled	29
A-TS Transponder Plus	30
A-TS Transponder Keypad a Touchkey	31
Somfy – kontrolor uzavřeného stavu	32
Schéma zapojení – dveřní rám	33
Schéma zapojení – dotykový impulz	34
Schéma zapojení – přepínač	35
Frézovací výkres Transponder Plus	36
Frézovací výkres Keypad / Touchkey BT	37
Frézovací výkres Motor vč. montáže destičky unášeče a motoru	38
Přechod kabelu pro úhel otevření $\leq 110^\circ$ , PVC mezera 12	39
Přechod kabelu pro úhel otevření $\leq 180^\circ$ , PVC mezera 12	40

## Důležité informace

### Cílová skupina

Tato dokumentace je určena výlučně odborným provozům a servisům. Zde popisované pracovní činnosti smí provádět výhradně odborný personál.

### Pokyny k použití

- Není-li uvedeno jinak, jsou všechny uváděné rozměry v milimetrech.
- Montáž všech prvků kování provádějte odborně v souladu s pokyny popsány v tomto návodu a dodržujte všechny bezpečnostní pokyny!
- Veškerá vyobrazení jsou pouze symbolická.
- Při osazování dodržujte pokyny technické směrnice č. 3 pro sklenáře
- „Klotzung von Verglasungseinheiten“ [Osazování zasklívacích jednotek]
- Dodržujte směrnici VHBE [Povinnosti a pokyny v souvislosti s výrobkem a odpovědností za vadu].
- Seznamte koncového uživatele o obsahu směrnice VHBE!
- Tiskové chyby, omyly a změny vyhrazeny.

### Informace o materiálech

- Prvky kování popisované v tomto návodu jsou vyrobeny z nerezavějících materiálů nebo galvanicky pasivované a povlakované oceli podle normy DIN EN 12329. Nejsou určeny k použití v prostředí s agresivními, korozivními látkami v ovzduší.
- Nepoužívejte těsnicí materiály obsahující kyselinotvorné látky, protože by mohly způsobit korozi prvků kování.
- Díly dveřních zámků lze povrchově ošetřit pouze před montáží. Dodatečné ošetření jejich povrchu může omezit funkčnost prvků kování. V takovém případě zanikají veškeré nároky ze záruky výrobce.

## Legenda



Odsazení/dorn DM



Rozteč E



Výška kliky GM



Přední hrana profilu

MF

Multifunkční stříelka

EV

Koncový uzávěr

FFH

Výška křídla ve falcu

K+

Výška kazety nahoře

K-

Výška kazety dole

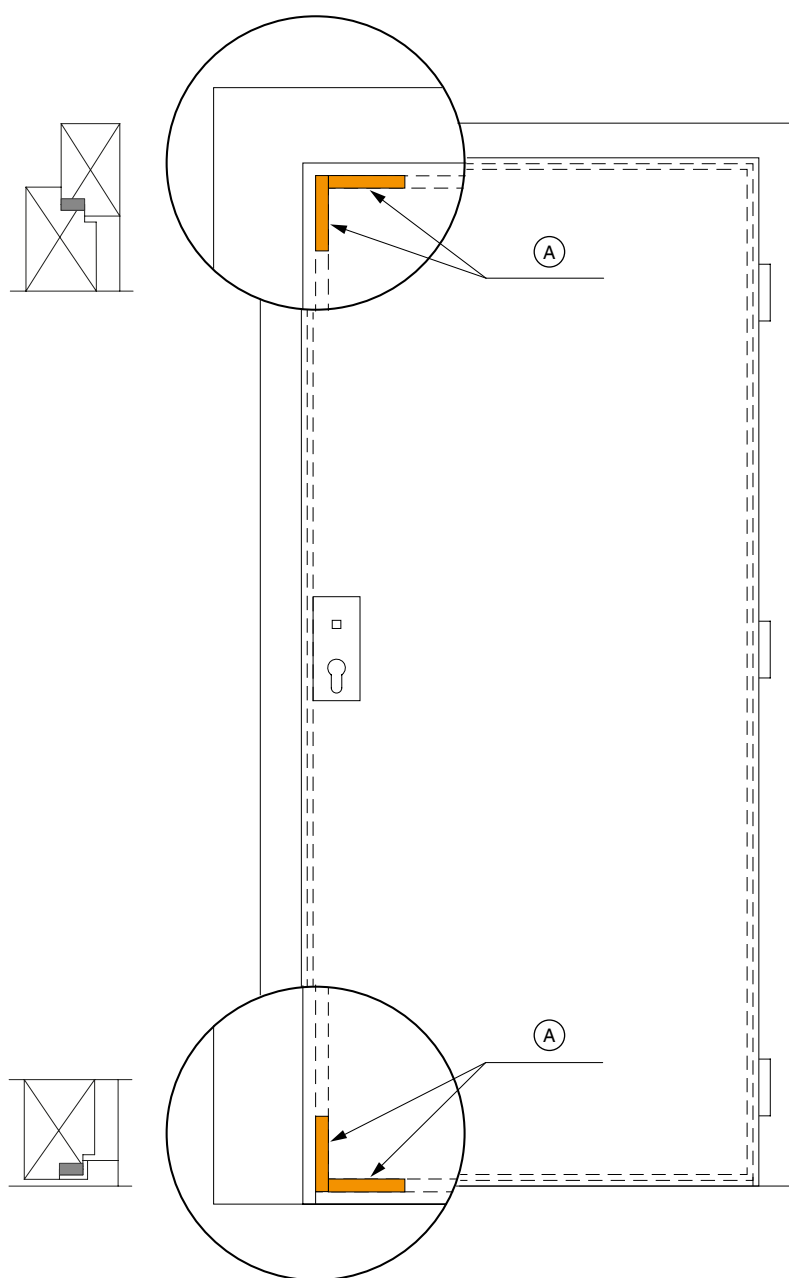


Důležitá informace

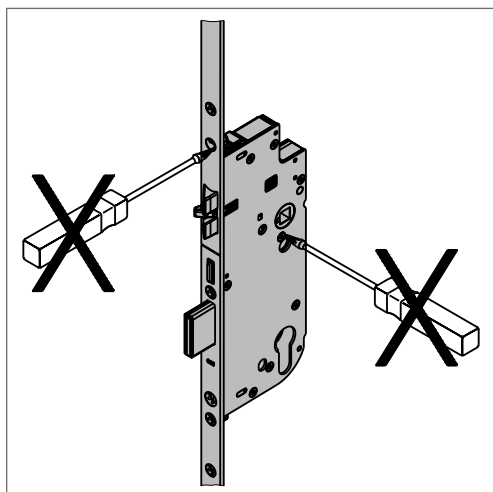
## Použití transportních pojistek

Jednoduché transportní pojistky, klíny nebo podložky zajistí bezpečnou přepravu kompletního dveřního prvku. Transportní pojistky odstraňte teprve po montáži.

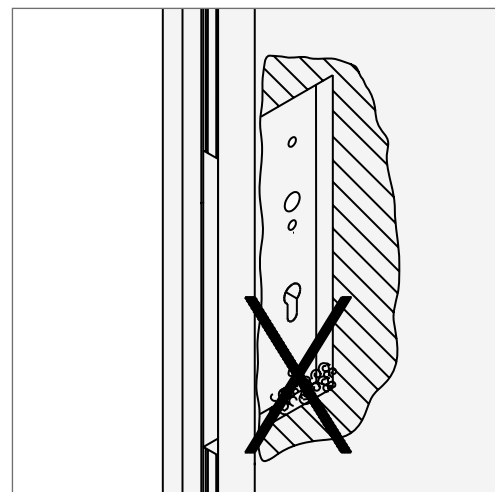
### Ⓐ Umístění transportních pojistek



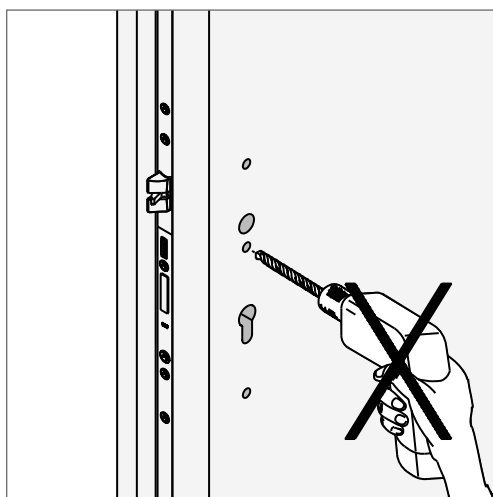
## Pokyny k použití



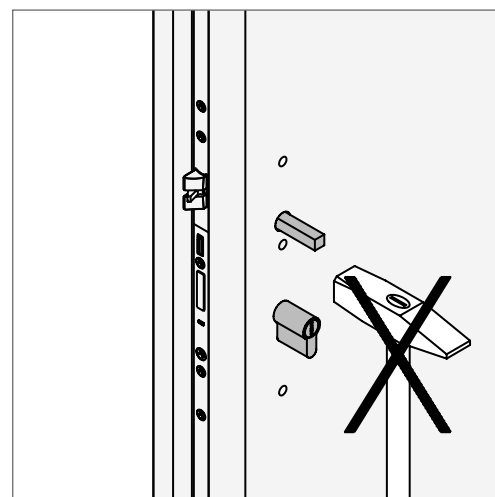
Kazetu zámku v žádném případě nerozebírejte!



Z vyfrézovaného otvoru odstraňte piliny a třísky!

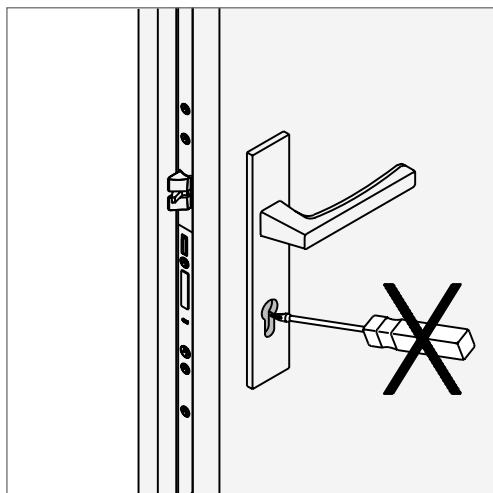


Všechny otvory vyvrtejte před montáží zámku!

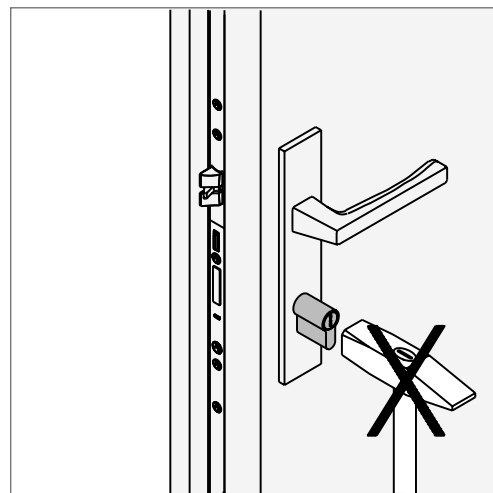


Čtyřhran kliky nezasunujte do ořechu zámku násilím!

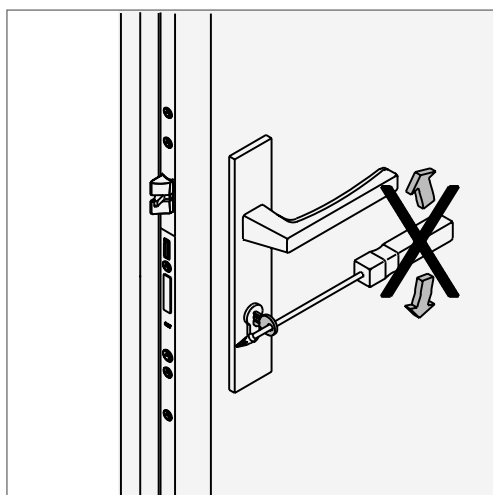
## Pokyny k použití



Zámek zamykejte pouze příslušným stavebním klíčem!



Při montáži vložky zámku nepoužívejte násilí!

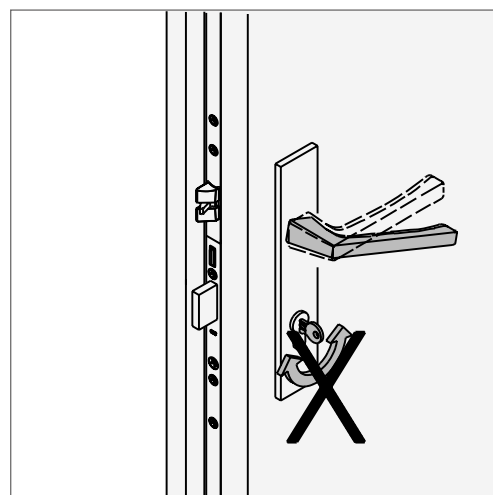


Klíčem neotáčejte násilím (nepáčit)!

Uzavírací části hlavního kastlíku dveřního zámku, stejně jako všechny další uzavírací části zámku, nesmí narážet do rámových uzávěrů.

V případě potřeby použijte seřizovací rozsahy rámových uzávěrů, nebo dveřních pantů.

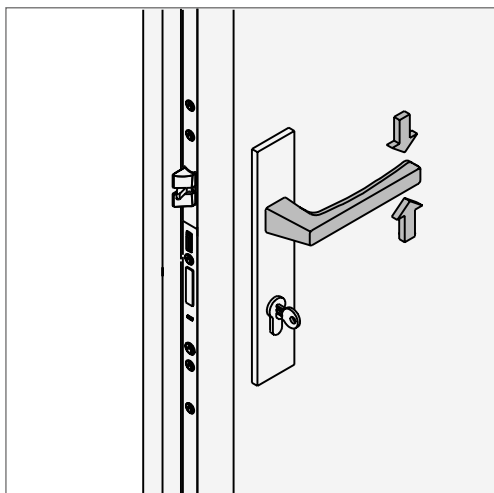
Úprava otvorů rámových uzávěrů není přípustná.



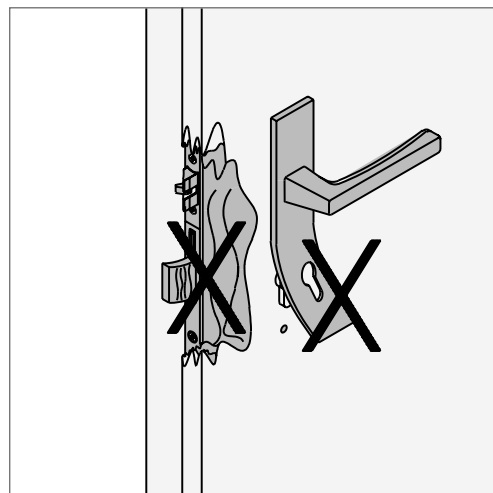
Kliku nepoužívejte současně s klíčem!



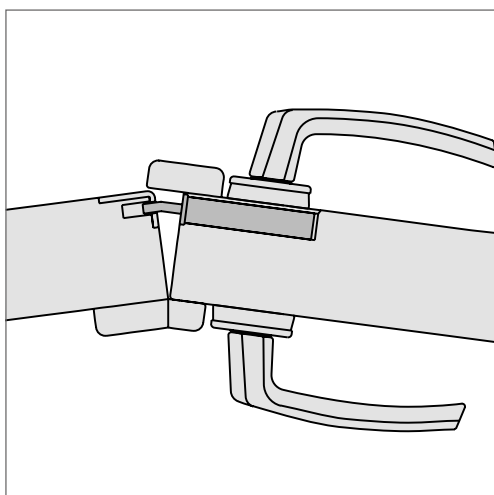
## Pokyny k použití



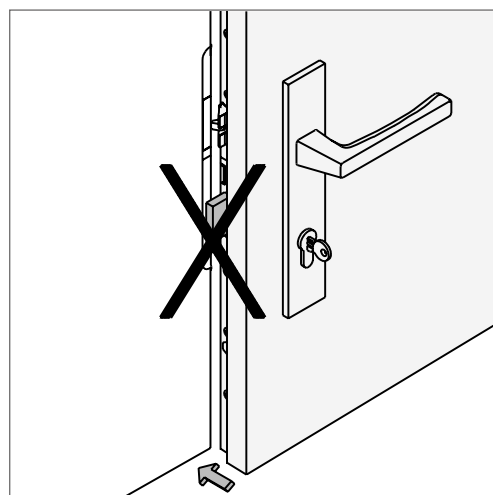
Kliku zatěžujte pouze v obvyklém směru jejího pohybu! Ve směru obvyklého pohybu působte na kliku nejvýše silou 15 kg!



Při viditelném poškození je nutno zámek vždy vyměnit.

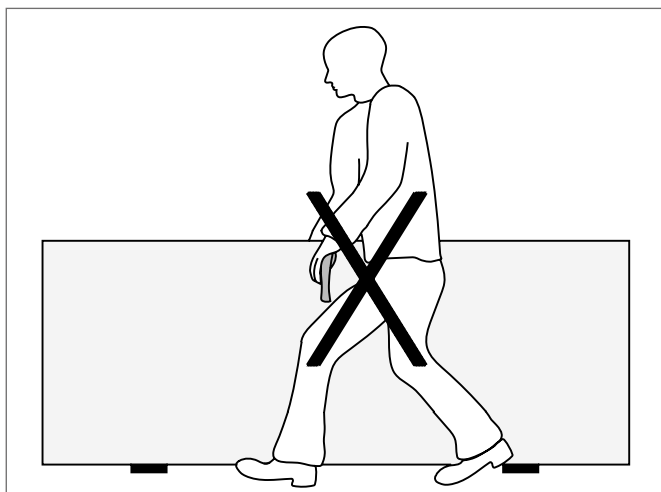


Dvoukřídle dveře neotevírejte tlakem na pasivní křídlo!

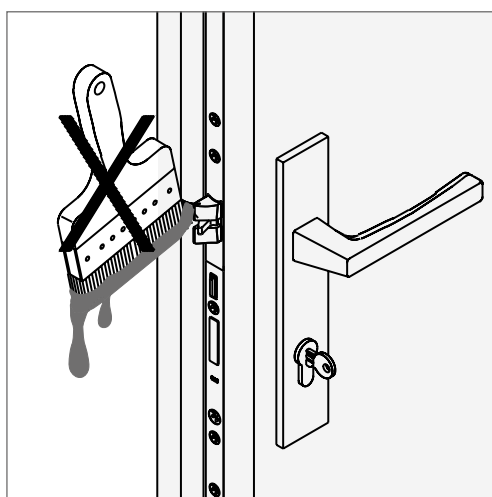


Závoru zámku zamykejte až ve chvíli, kdy jsou dveře již zavřené!

## Pokyny k použití

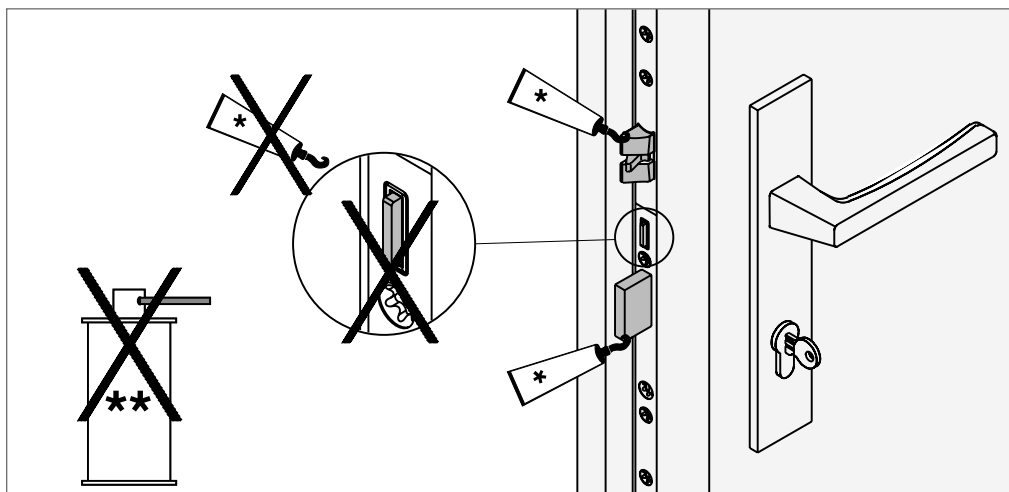


Křídlo dveří nepřenášejte za kliku!

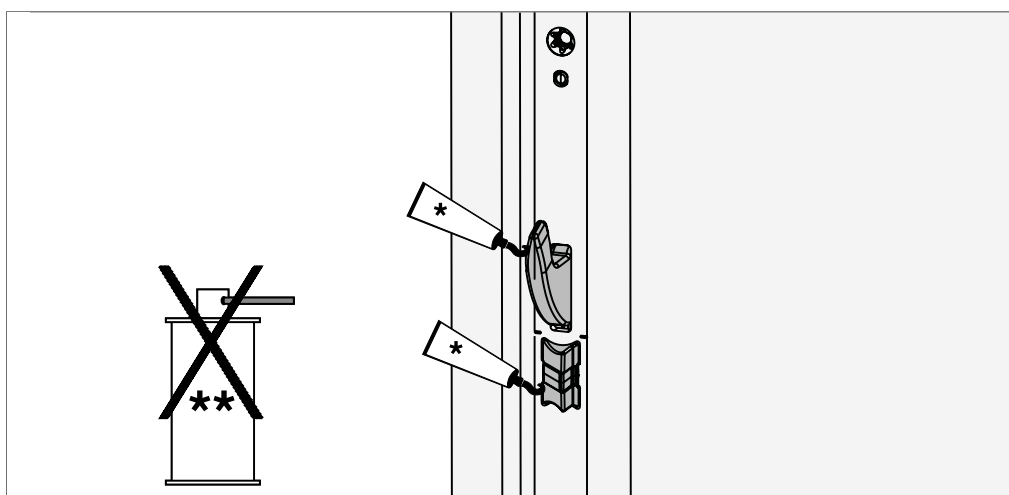


Závoru a střelku zámku nenatírejte lakem ani barvami!

## Pokyny k použití



Dveřní zámek (kazeta) se dodává s trvalou náplní vysoce kvalitního mazacího tuku a NESMÍ se domazávat!



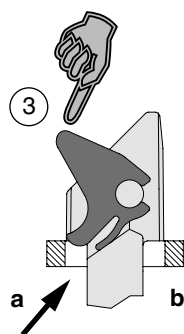
Multifunkční střelku a háky mažte 1x ročně!



**Nepoužívejte mazací oleje, uvolňovače rzi, silikonové spreje apod.  
K mazání zásadně používejte mazací tuk nebo technickou vazelínu!  
Střelku a závoru zámku mažte 1x ročně!**

*\* mazací tuk ve spreji (455341), \*\* uvolňovač rzi*

## Montážní pokyny

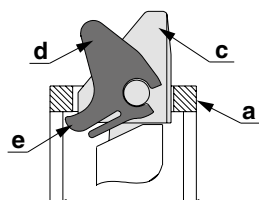


a = štulp

c = střelka

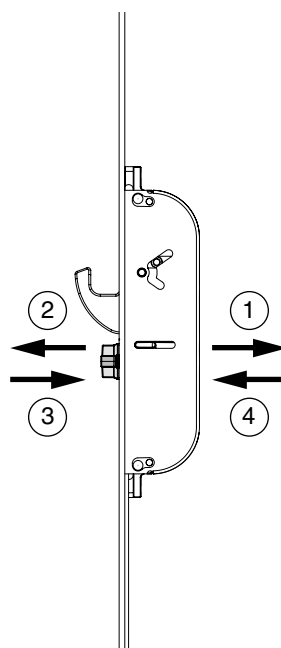
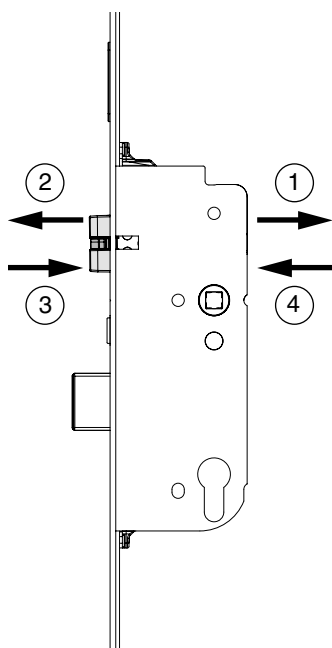
d = kolébka střelky

e = jazýček kolébky



### Hlavní střelka

### Multifunkční střelka



① Šroub zcela povolte a šroubovákem odtlačte dopředu.

② Vyjměte střelku.

③ Střelku otočte a nasadte ji do štulpu (a), aby se jazýček (e) kolébky střelky (d) dal zatlačit pod vybrání štulpu (b).

Teprve pak střelku zcela zatlačte.

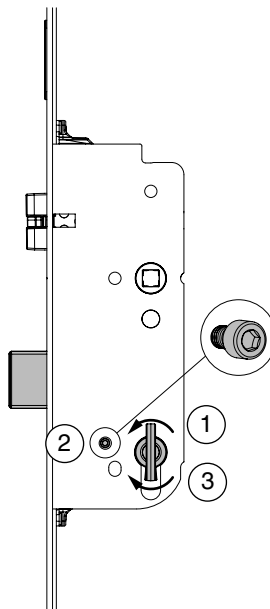
④ Zašroubujte a utáhněte šroub (moment 1,5 Nm až max. 2 Nm).



**Proveďte funkční kontrolu!**

## Montážní pokyny

Příprava zámku pro funkci otevírání přes den (zpracovatel)



### Příprava funkce otevírání přes den

- ① Zamkněte
- ② Odšroubujte šroub (pojistky)  
Otevírání přes den (inbus 2,5 mm)
- ③ Odemkněte

### Obnovení stavu při dodání

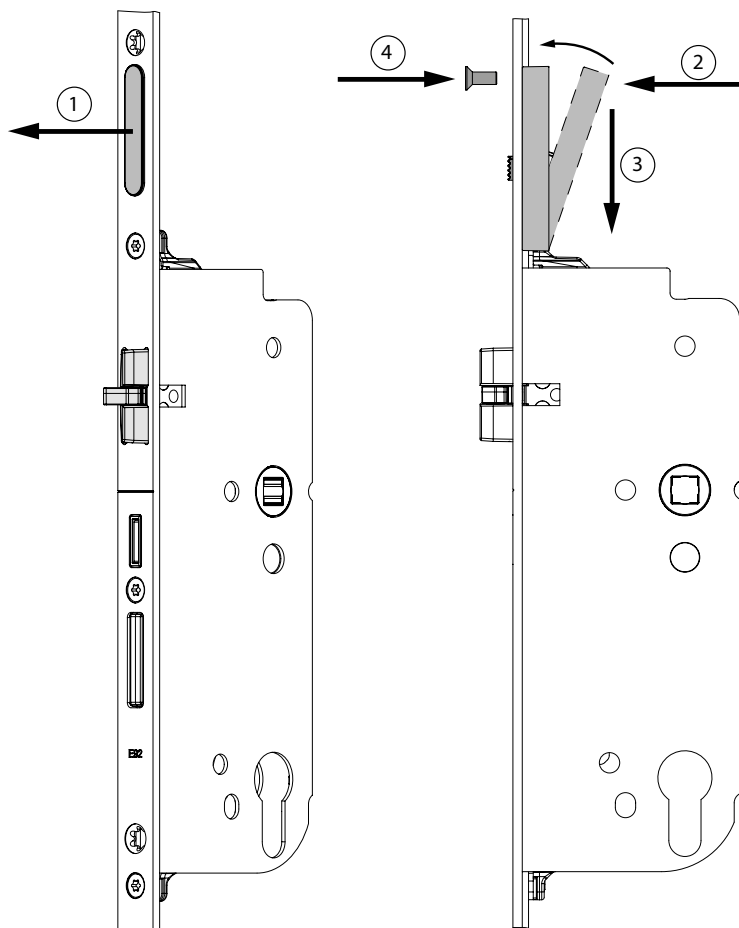
- ① Zamkněte
- ② Našroubujte šroub (pojistky)  
Otevírání přes den (inbus 2,5 mm)
- ③ Odemkněte



**Pokud je připravena funkce otevírání dveří přes den, není při motorickém provozu ovládána hlavní střelka (dveře se neodblokují automaticky)!**

## Montážní pokyny

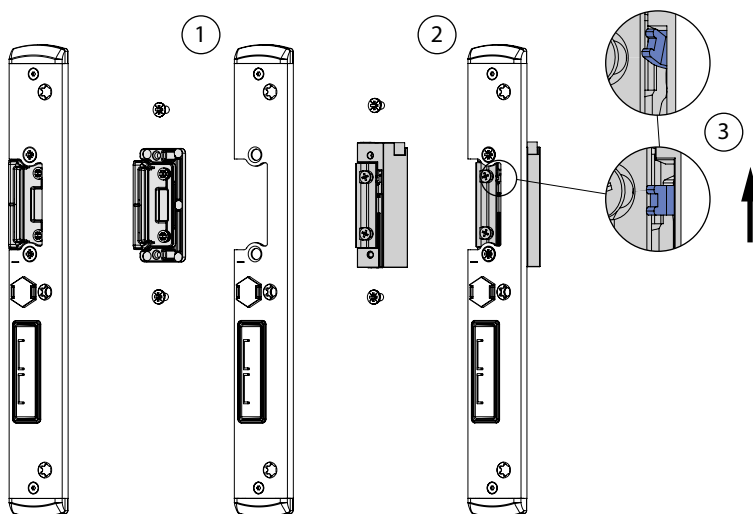
Montáž prvku pro funkci otevírání přes den (zpracovatel)



- ① Odstraňte kryt v horní části štlpu.
- ② Prvek pro funkci otevírání přes den umístěte na zadní stranu štlpu (přímo na zástrč nad kazetu zámku)
- ③ a posuňte ke kazetě zámku.
- ④ Prvek pro funkci otevírání přes den přišroubujte přiloženým šroubem TX20 M4x10 z přední strany štlpu.

## Montážní pokyny

Montáž otevírače MACO pro otevírání přes den (zpracovatel)

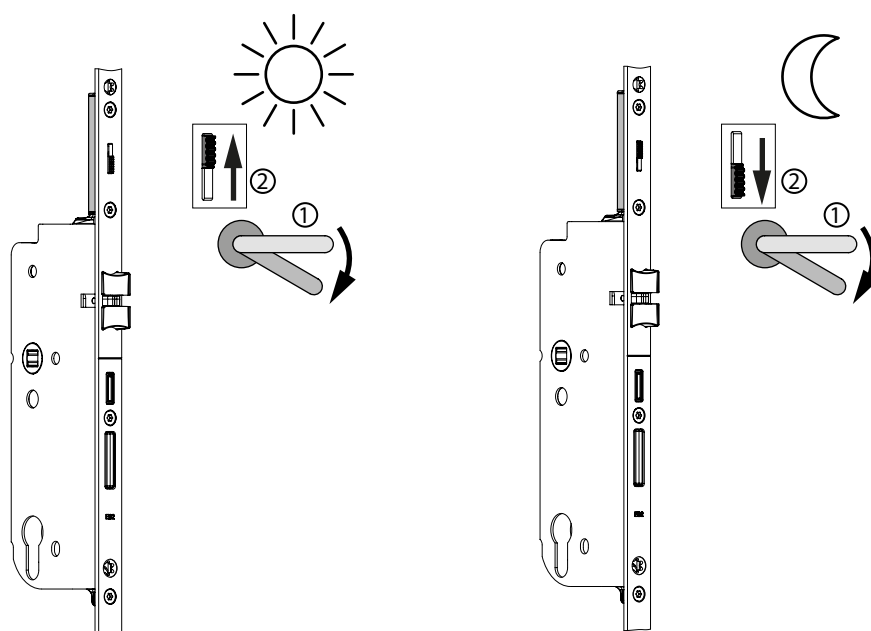


- ① Demontujte západku střelky na hlavním uzávěru/protikusu.
- ② Namontujte otevírač MACO pro otevírání přes den.
- ③ Páčkou na otevírači aktivujte mechanické odemykání dveří přes den\*.

\* Mechanické odemykání může zůstat aktivováno, protože funkce otevírání přes den se ovládá posuvníkem umístěným na zámku (viz návod k obsluze "Funkce odemykání přes den" str. 16).

## Montážní pokyny

Návod k obsluze funkce otevírání přes den (koncový zákazník)



### Zapnutí funkce otevírání přes den

- ① Stiskněte kliku, aby se zasunuly zamykací prvky a multifunkční střelky.
- ② Posuvník funkce otevírání přes den posuňte nahoru a uvolněte kliku.

### Vypnutí funkce otevírání přes den

- ① Stiskněte kliku, aby se zasunuly zamykací prvky a multifunkční střelky.
- ② Posuvník funkce otevírání přes den posuňte dolů a uvolněte kliku.

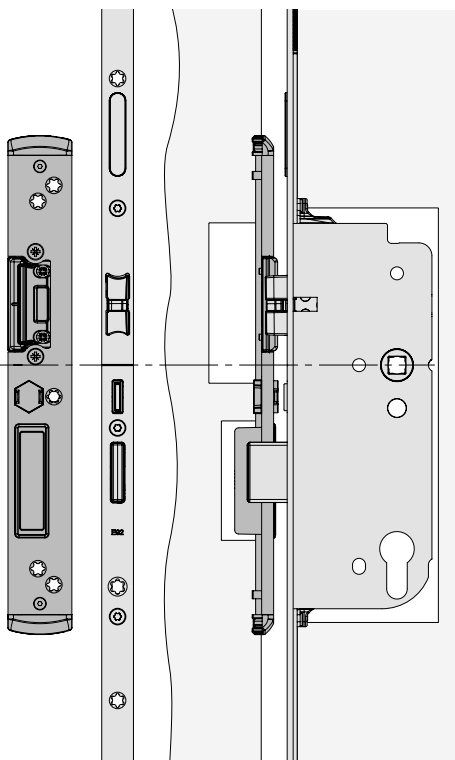
Zámek A-TS nyní opět plní svoji základní funkci – automatické zamykání.



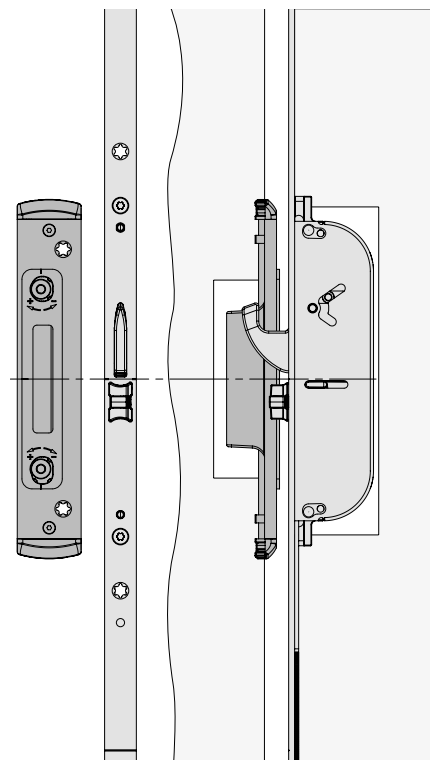
## Montážní pokyny

### Polohy

Poloha hlavního uzávěru střelky a závory zámku



Poloha uzávěru multifunkční střelky s hákem



### Seřízení přítlaku:

+/- 2 mm u hlavního uzávěru/protikusu střelky a závory zámku

+/- 1,5 mm uzávěru/protikusu multifunkční střelky s hákem

Poloha rysky na štlupu = poloha ryska na uzávěru

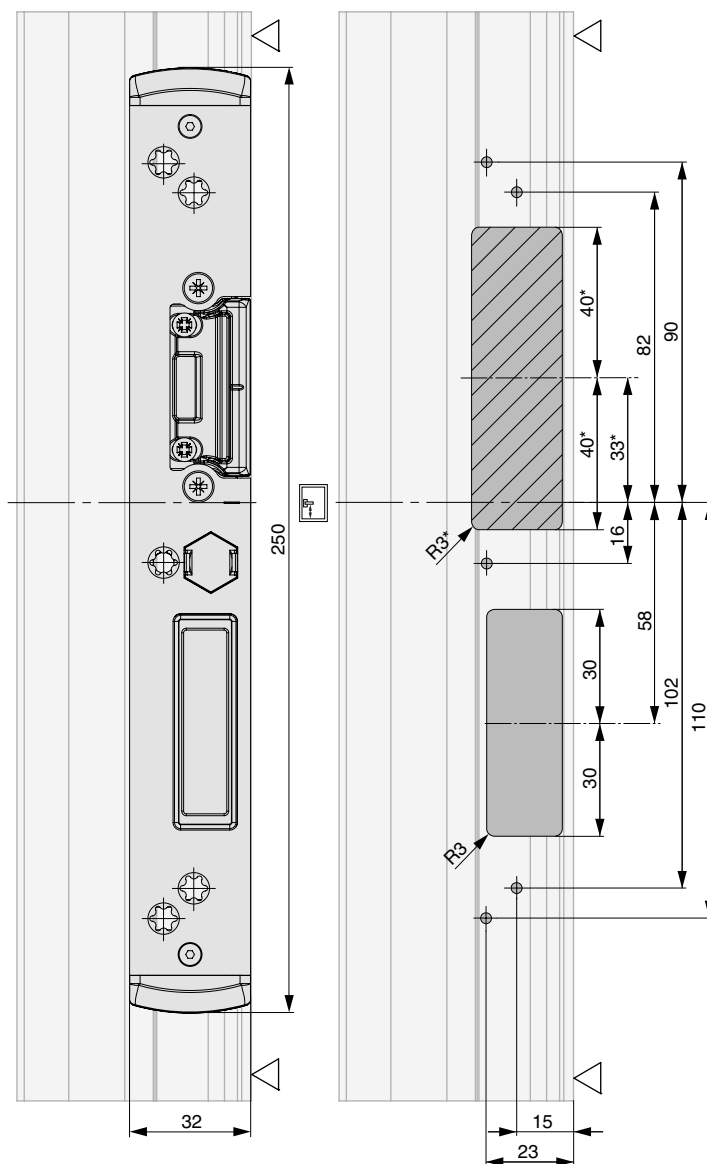
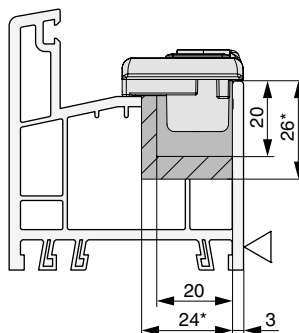


**Dodržte falcovou mezeru 10 - 14 mm v namontovaném stavu!**



## Vrtací a frézovací výkresy

Hlavní uzávěr/protikus střelky a závory zámku

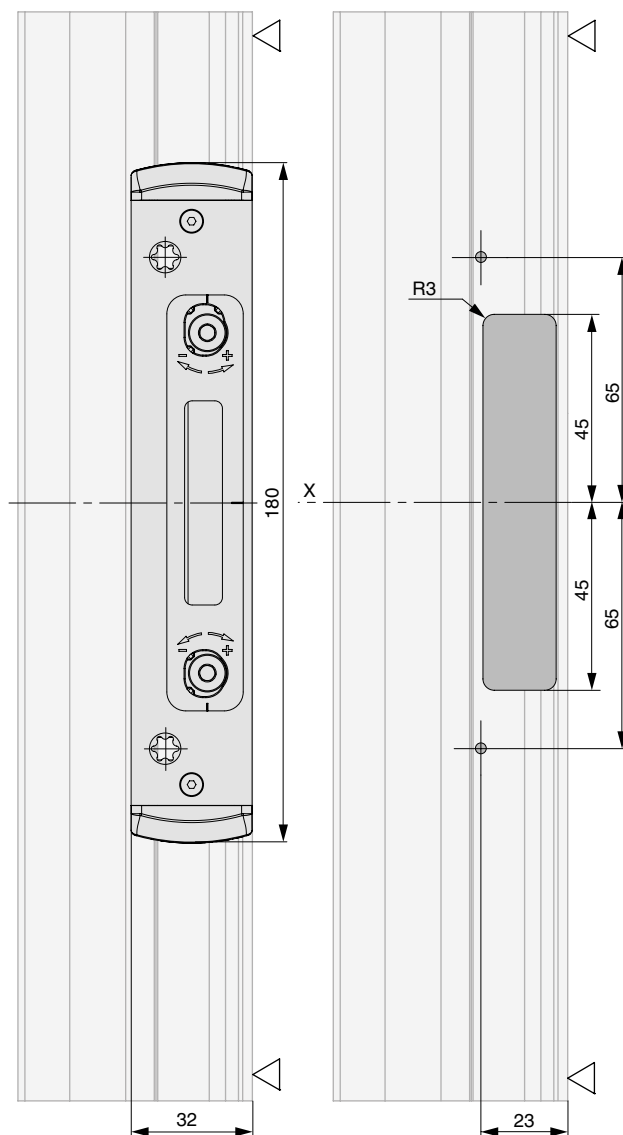
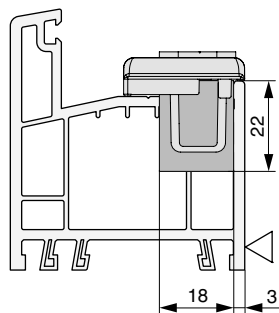


\* Frézovací výkres elektr. otevírače

## Vrtací a frézovací výkresy

Uzávěr multifunkční střešky s hákem

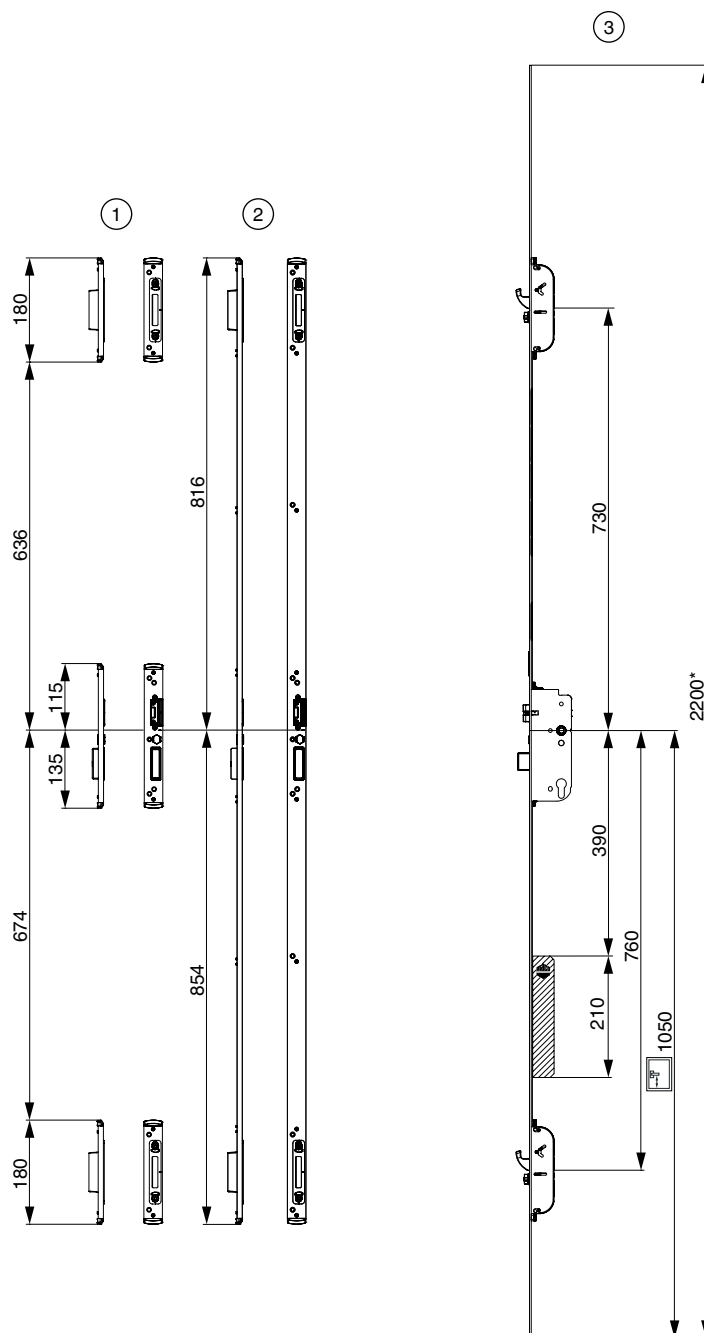
	X
	2 MF-HO
↑	+726
DT	0
↓	-764




## Poloha uzávěrů

2 multifunkční střelky s hákem, standard K+730, jednokřídlé

- ① Jednotlivé uzávěry/protikusy
- ② Uzávěrová lišta
- ③ Zámek

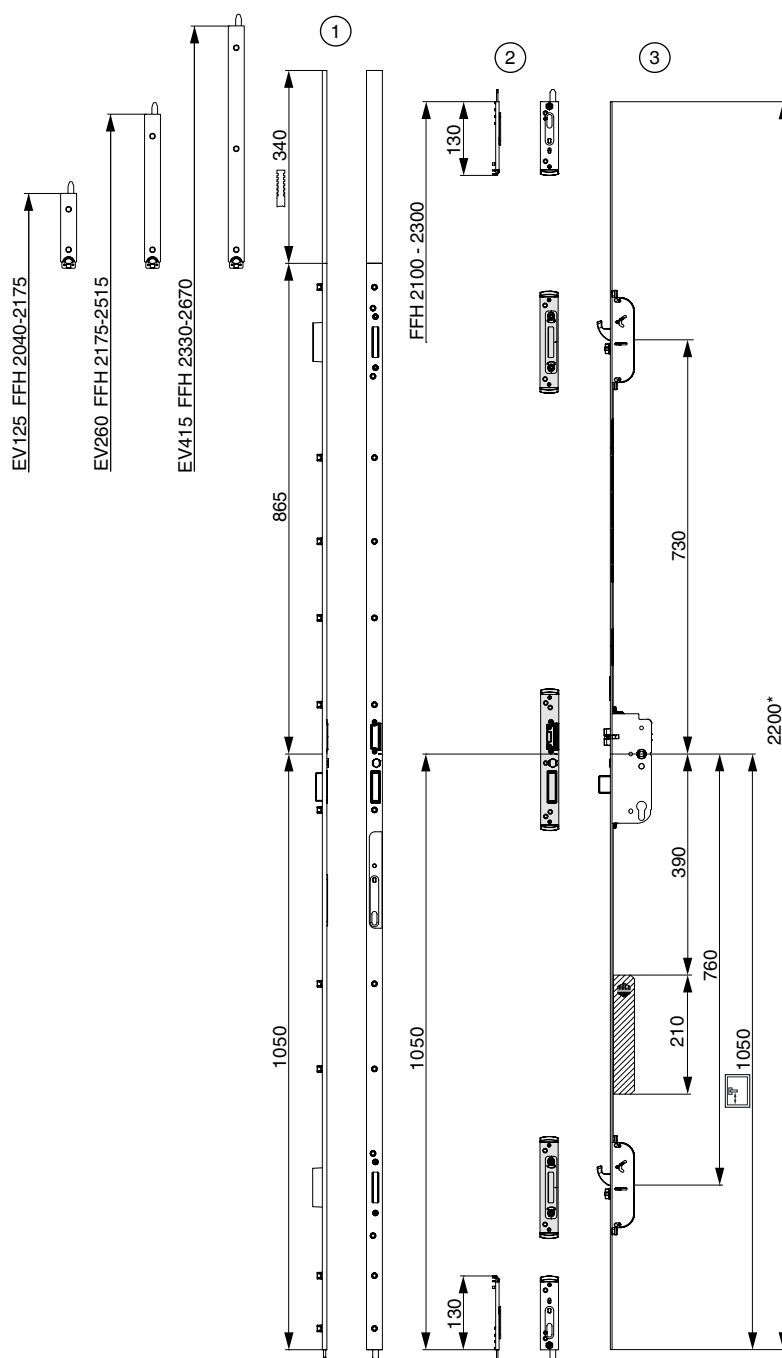


\* u vyšších FFH použijte krycí štulpy!  
 Motor pro motorické otevírání

## Poloha uzávěrů

2 multifunkční střelky s hákem, standard K+730, dvoukřídlé

- ① Převod štulového křídla
- ② Hranová zástrč domovních dveří
- ③ Zámek

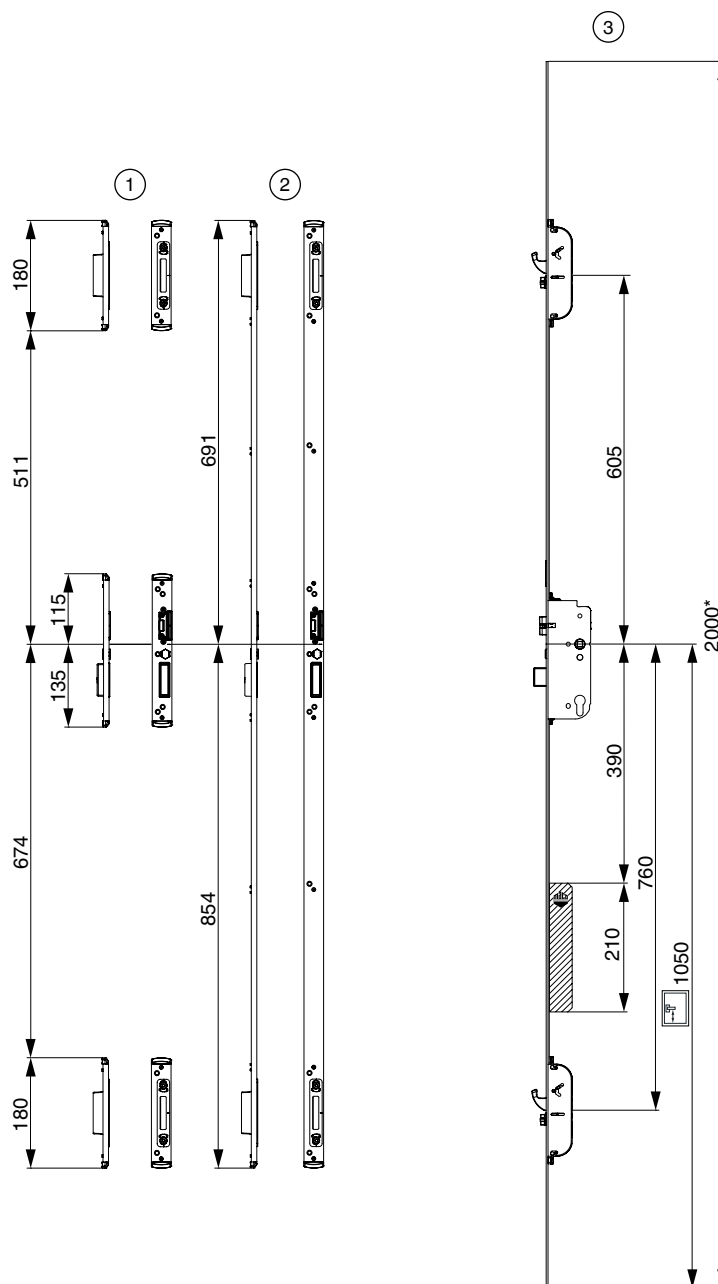


\* u vyšších FFH použijte krycí štulpy!  
 Motor pro motorické otevírání

## Poloha uzávěrů

2 multifunkční střelky s hákem, nízká K+605, jednokřídlé

- ① Jednotlivé uzávěry/protikusy
- ② Uzávěrová lišta
- ③ Zámek

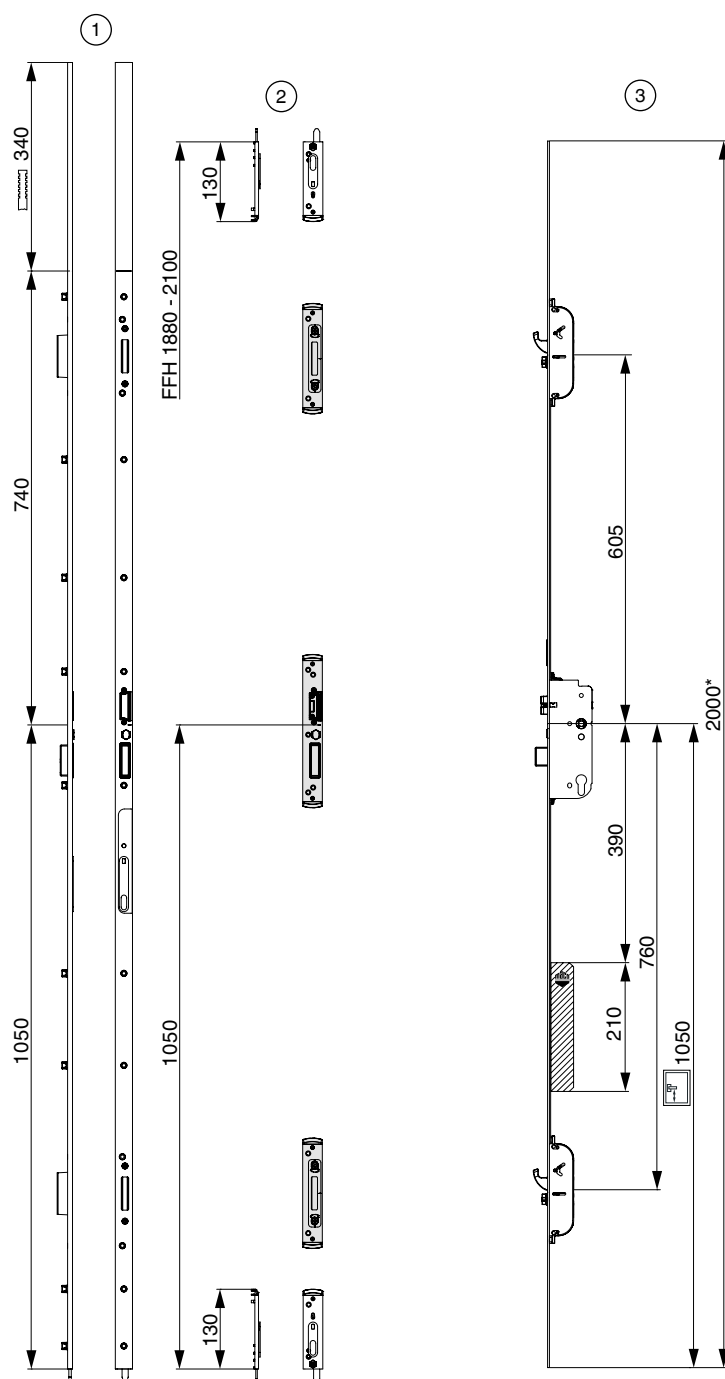


\* u vyšších FFH použijte krycí štulpy!  
 Motor pro motorické otevírání

## Poloha uzávěrů

2 multifunkční střelky s hákem, nízká K+605, dvoukřídlé

- ① Převod štulového křídla
- ② Uzávěrová lišta
- ③ Zámek



\* u vyšších FFH použijte krycí štulpy!  
 Motor pro motorické otevírání



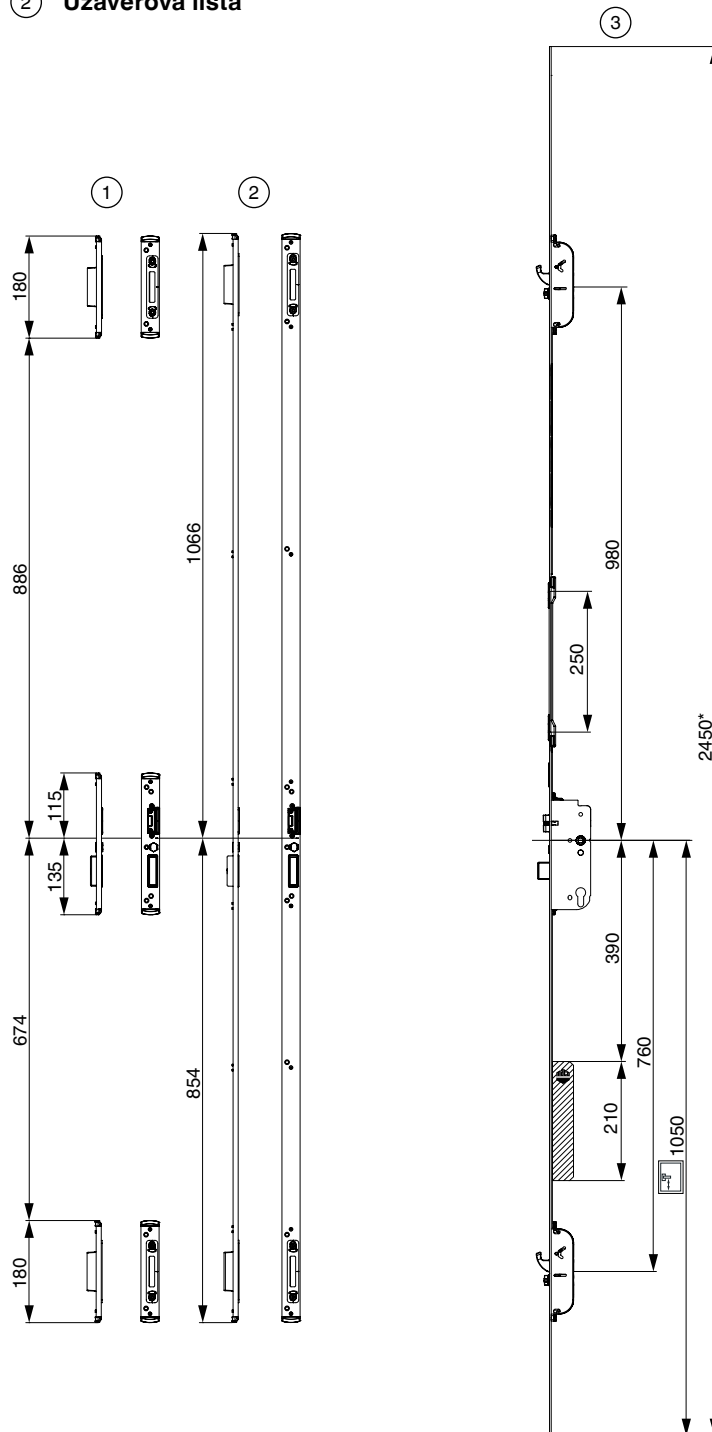
## Poloha uzávěrů

2 multifunkční strelky s hákem, vysoká K+980, jednokřídlé

① Jednotlivé uzávěry/protikusy

③ Zámek

② Uzávěrová lišta



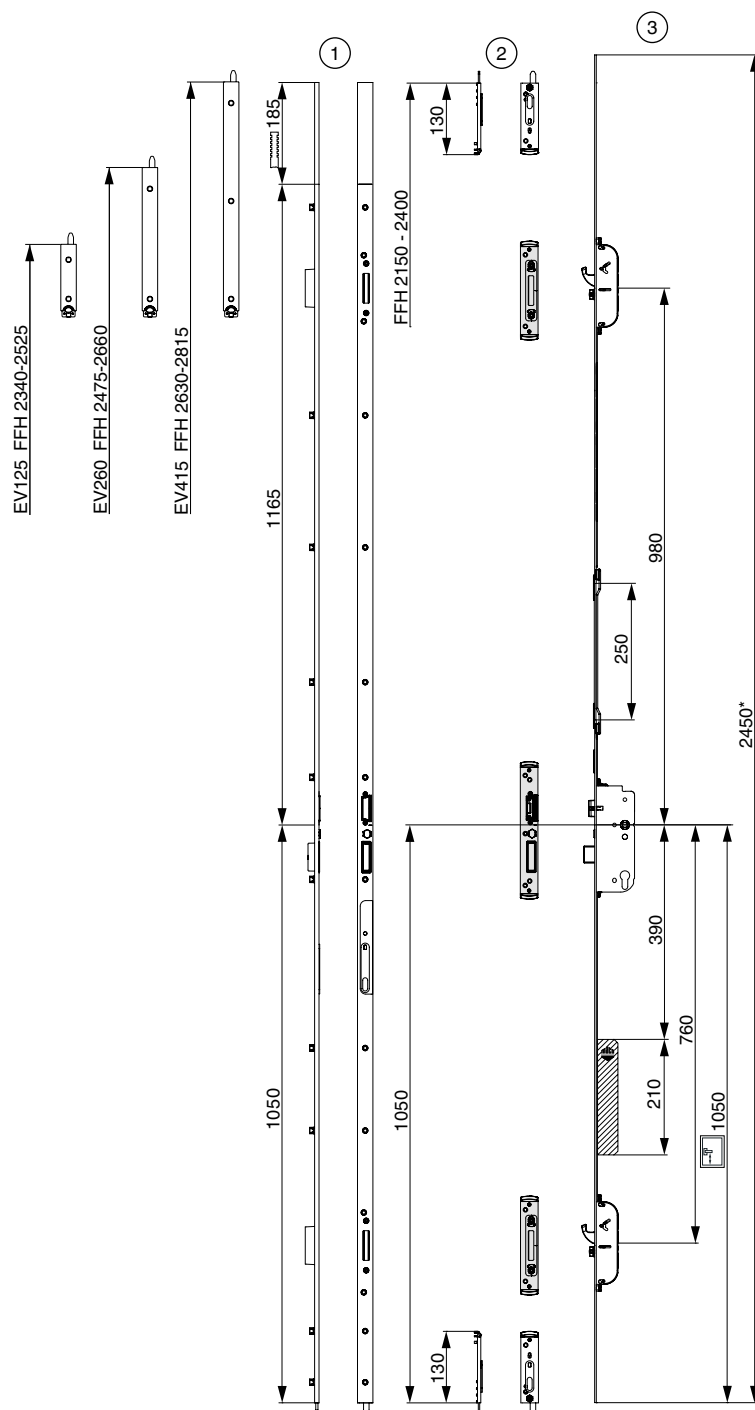
\* u vyšších FFH použijte krycí štulpy!

Motor pro motorické otevírání

## Poloha uzávěrů

2 multifunkční střelky s hákem, vysoká K+980, dvoukřídlé

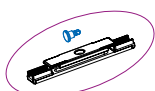
- ① Převod štulového křídla
- ② Hranová zástrč domovních dveří
- ③ Zámek



\* u vyšších FFH použijte krycí štulpy!  
 Motor pro motorické otevírání

## Prodloužení/zkrácení A-TS K+730

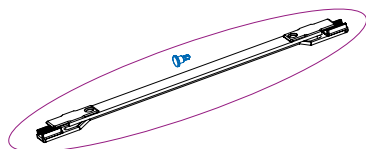
Modul bez dalšího zamykacího bodu



- ⇒ Možné pouze u modulu A-TS K+730
- ⇒ Při montáži prodlužovacího nebo zkracovacího štulpu se musí použít standardní drážka kování

### Balení zkracovacího štulpu

Obsah: 1 ks fixační čep + zkracovací štulp a zástrč

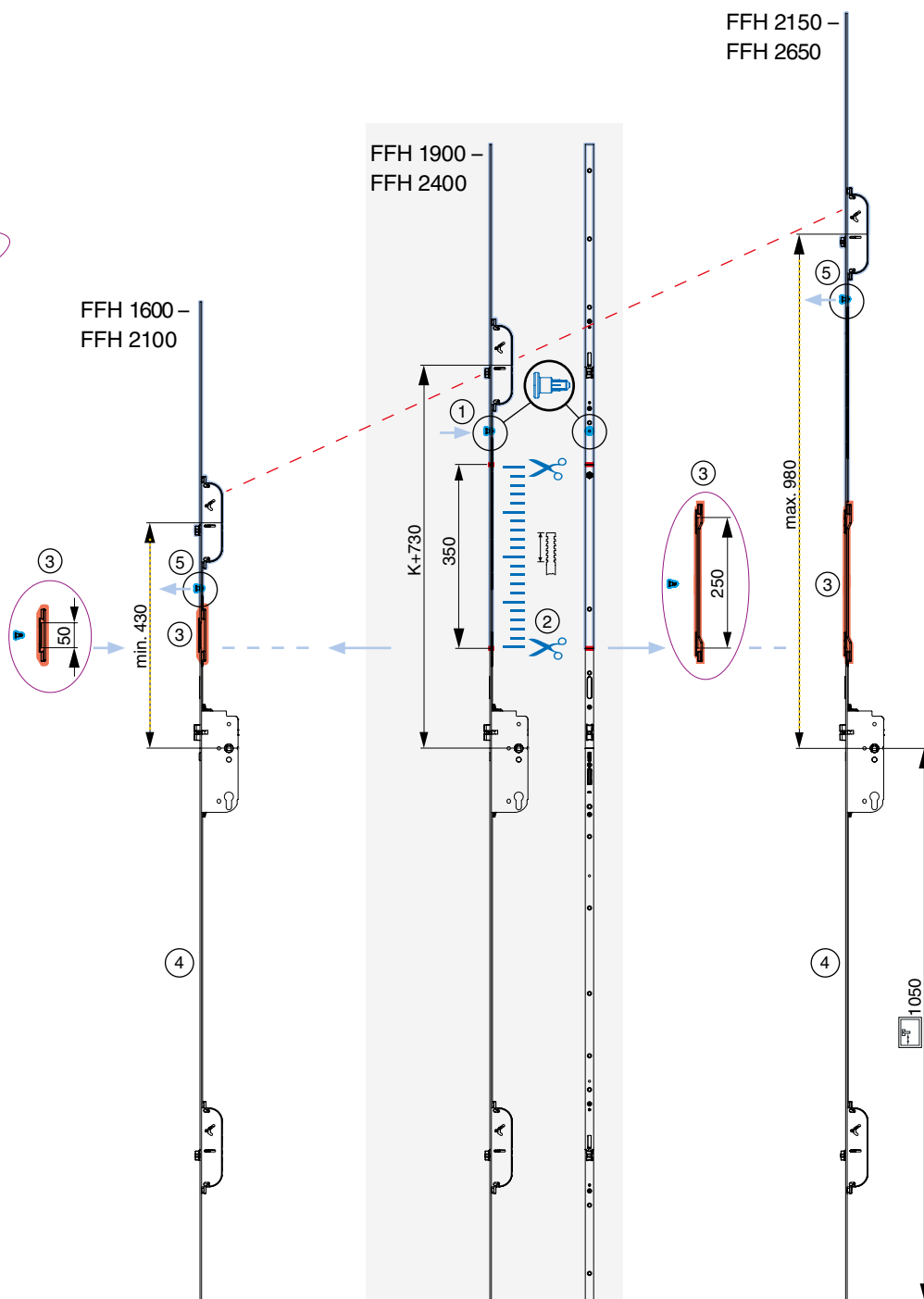


### Balení prodlužovacího štulpu

Obsah: 1 ks fixační čep + prodlužovací štulp a zástrč

- ① Nasuňte fixační čep do modulu Standard A-TS K+730.
- ② Rozpojte štulp a zástrč.
- ③ Nasad'te zkracovací nebo prodlužovací štulp.
- ④ Sešroubujte kompletní štulp.
- ⑤ Odstraňte fixační čep na mezištulpu A-TS a na modulu A-TS K+730.

⇒ Proved'te funkční zkoušku!

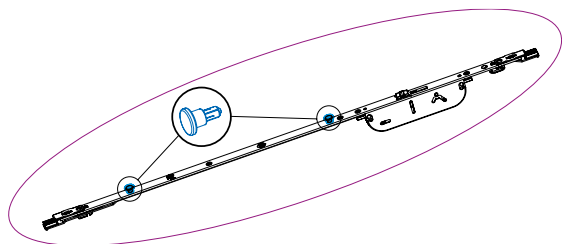


## Prodloužení A-TS K+730

Modul s dalším zamykacím bodem



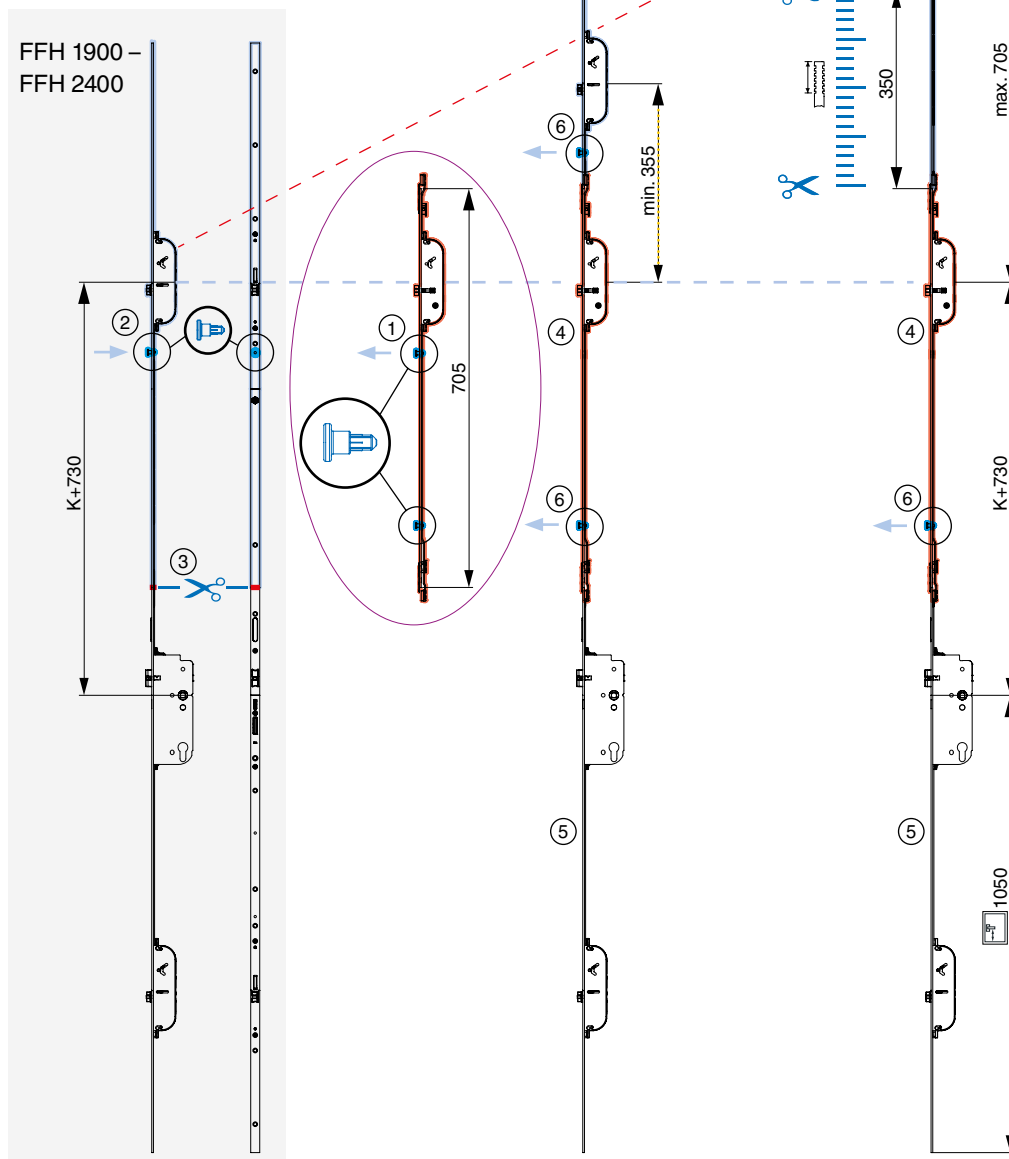
- ⇒ Možné pouze u modulu A-TS K+730
- ⇒ Při montáži modulu mezištlupu A-TS se musí použít standardní drážka kování



Modul mezištlupu A-TS je dodáván s dvojicí již nasunutých fixačních čepů!

- ① Z mezištlupu odstraňte 1 ks fixačního čepu.
- ② Nasuňte fixační čep do modulu Standard A-TS K+730
- ③ Rozpojte štlup a zástrč.
- ④ Nasadte mezištlup A-TS s nasunutým fixačním čepem.
- ⑤ Sešroubujte kompletní štlup.
- ⑥ Odstraňte fixační čepy na mezištlupu A-TS a modulu A-TS K+730.

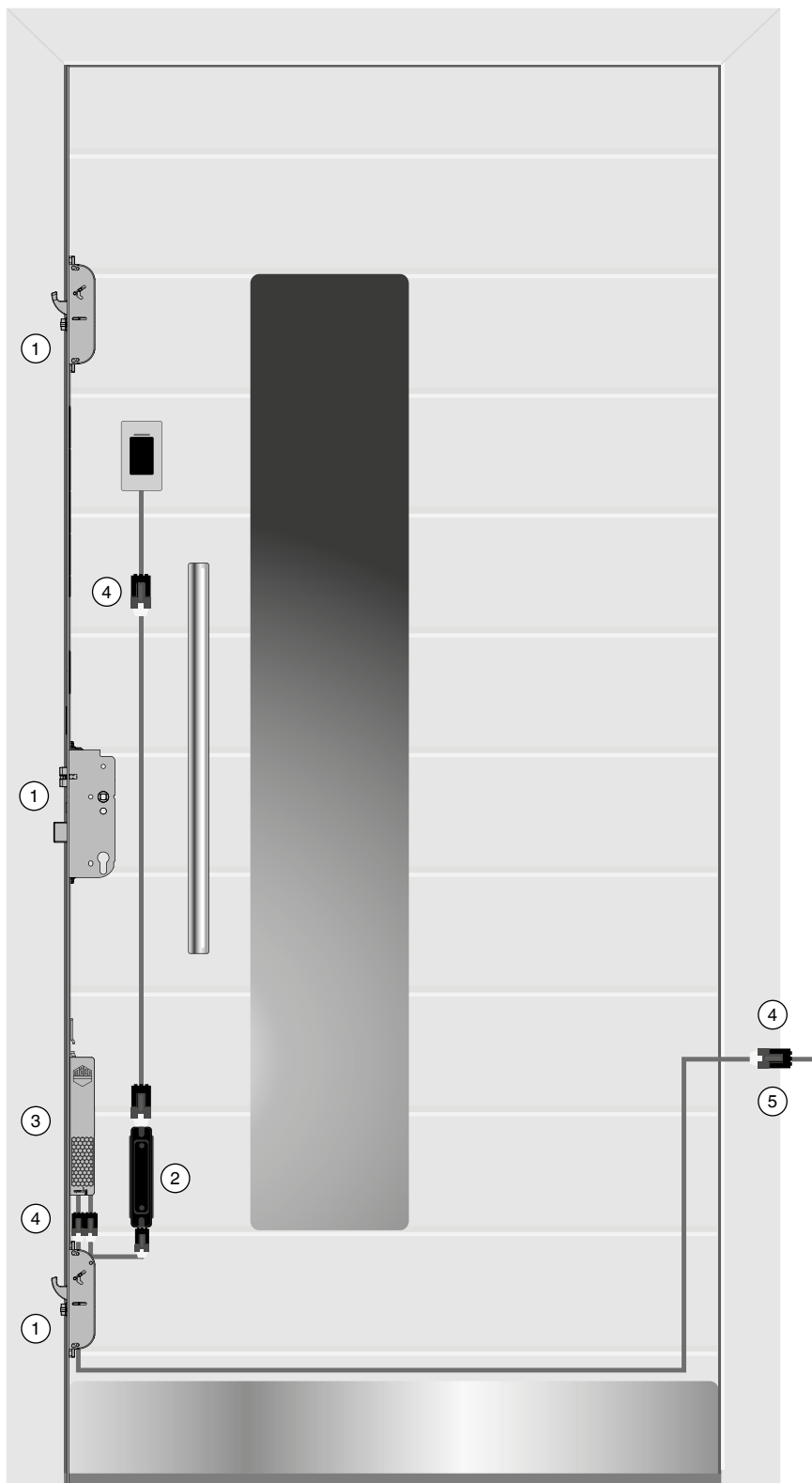
⇒ Proveďte funkční zkoušku!



## Systemy kontroly vstupu openDoor

### Přehled

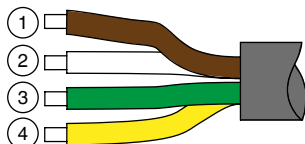
- ① **3střelkový dveřní zámek s motorickým otevíráním**  
Vysoká bezpečnost díky samočinnému zamykání ocelových háků a hlavní dveřní závory
- ② **Zabezpečeno před manipulací**  
Kontrolní jednotka je zabezpečena před manipulací nepovolanými osobami
- ③ Maximální komfort díky **motorickému odemykání**
- ④ **Plug & Play**  
Snadné a jednoznačné konektorové zapojení
- ⑤ **Nekomplikované nasazení a vysazení dveří** díky kabelovým konektorům



# Systemy kontroly vstupu openDoor

## A-TS Transponder Plus

### Plug & Play zapojení konektorů/vodičů



- ① hnědý: provozní napětí motor mínus -
- ② bílý: provozní napětí motor plus +
- ③ zelený: řídicí napětí\* mínus -
- ④ žlutý: řídicí napětí\* plus +

\* Řídicí napětí je nutné pro tlačítka (dotykový impulz) a přepínač (aktivace/deaktivace denního odemykání)!



Tlačítko pro dotykový impulz



Přepínač pro polohu den/noc

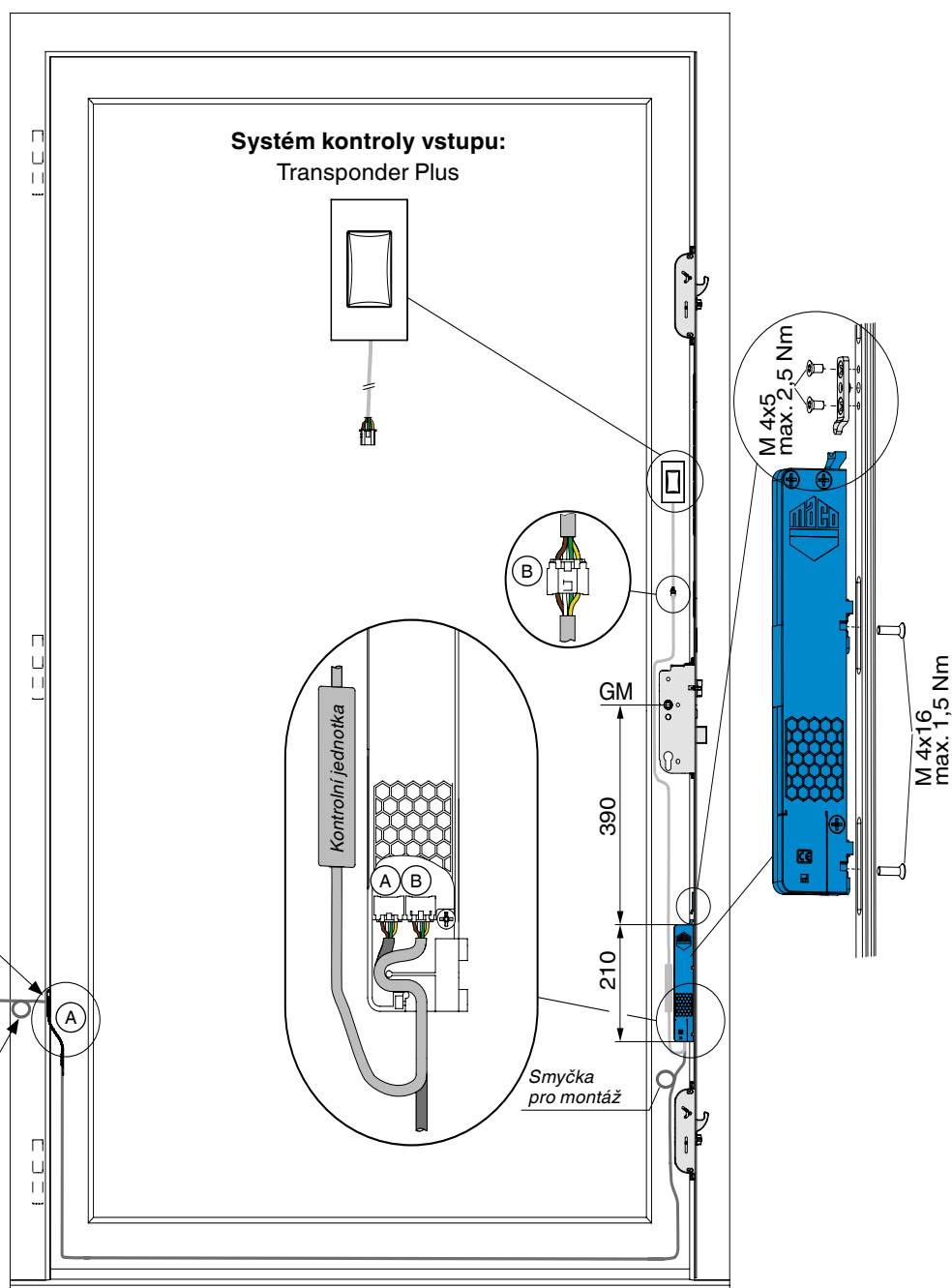
### Přechod kabelu

2,5m křídlo / 6 nebo 10 m délka vnějšího kabelu

12 - 24V DC  
stejnoseměrný proud min. 1,5 A



- Ⓐ spojení motor – přechod kabelu
- Ⓑ spojení motor – systém kontroly vstupu
- Ⓒ ⚡ napájecí napětí 12 - 24 V DC stejnosměrný proud min. 1,5 A
- Ⓓ odlehčení namáhání v tahu

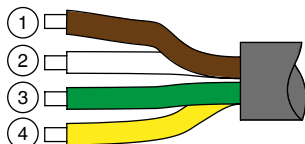


**Elektrické zapojení (síťovou přípojkou, připojovací kabely 0,15 m a 10 m) smí provádět pouze oprávněný personál!**

# Systemy kontroly vstupu openDoor

## A-TS Transponder Keypad a Touchkey

### Plug & Play zapojení konektorů/vodičů



- ① hnědý: provozní napětí motor minus -
- ② bílý: provozní napětí motor plus +
- ③ zelený: řídicí napětí\* minus -
- ④ žlutý: řídicí napětí\* plus +

\* Řídicí napětí je nutné pro tlačítka (dotykový impulz) a přepínač (aktivace/deaktivace denního odemkání)!



Tlačítko pro dotykový impulz



Přepínač pro polohu den/noc

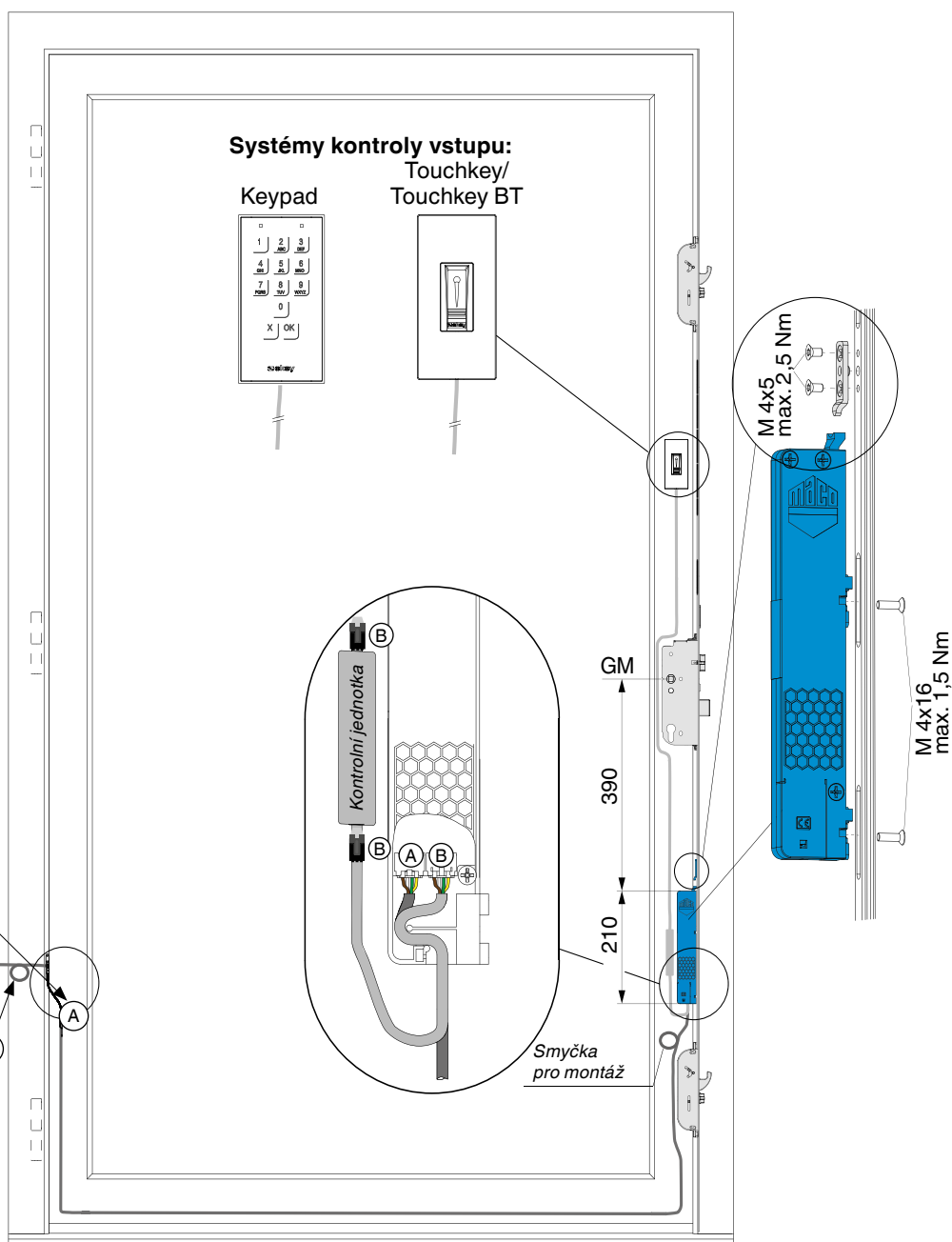
### Přechod kabelu

2,5m křídlo / 6 nebo 10 m délka vnějšího kabelu

12 - 24V DC  
stejnsměrný proud min. 1,5 A



- Ⓐ spojení motor – přechod kabelu
- Ⓑ spojení motor – systém kontroly vstupu
- Ⓒ ⚡ napájecí napětí 12 - 24 V DC stejnosměrný proud min. 1,5 A
- Ⓓ odlehčení namáhání v tahu



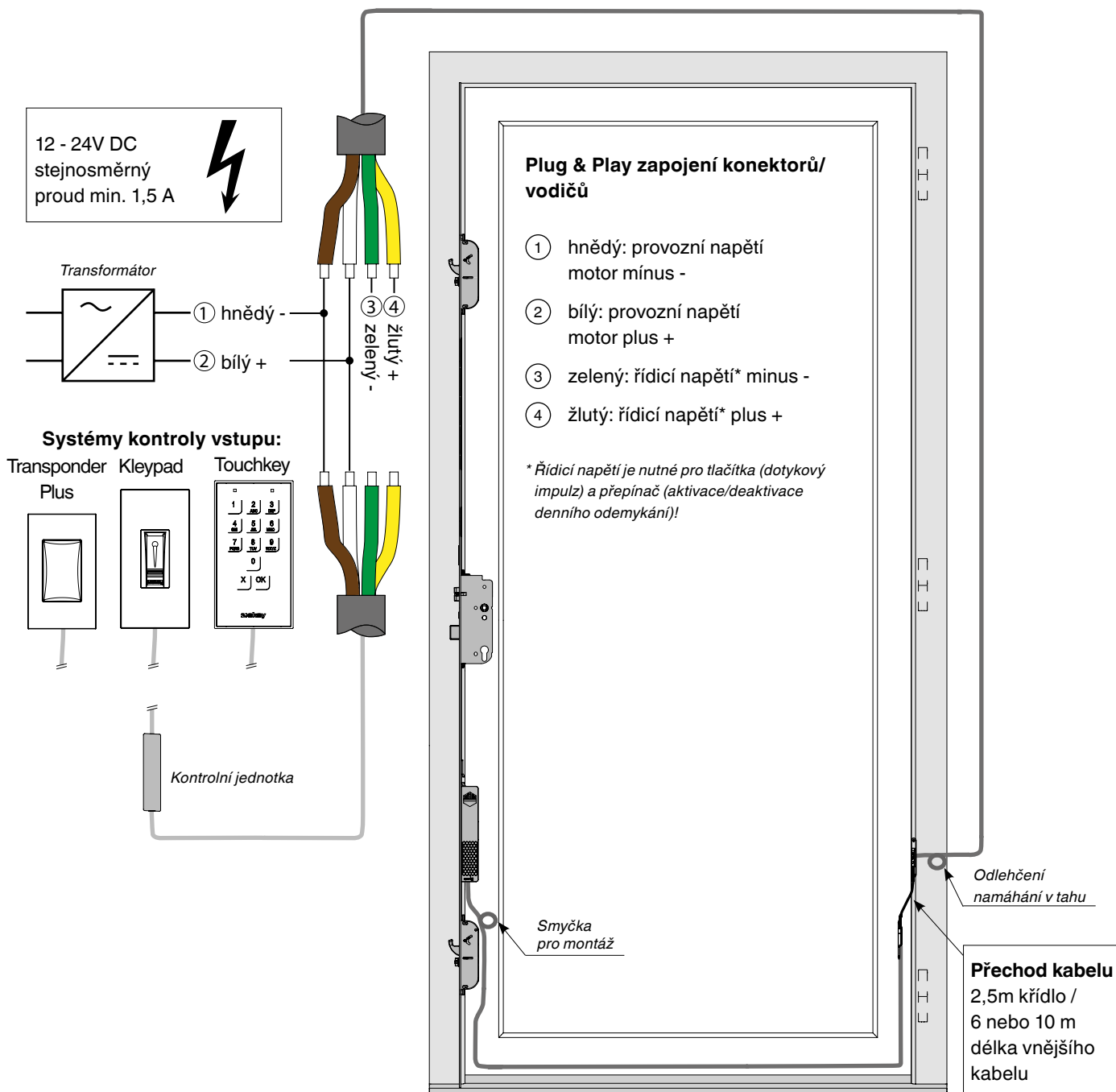
**Elektrické zapojení (síťovou přípojkou, připojovací kabely 0,15 m a 10 m) smí provádět pouze oprávněný personál!**





# Systemy kontroly vstupu openDoor

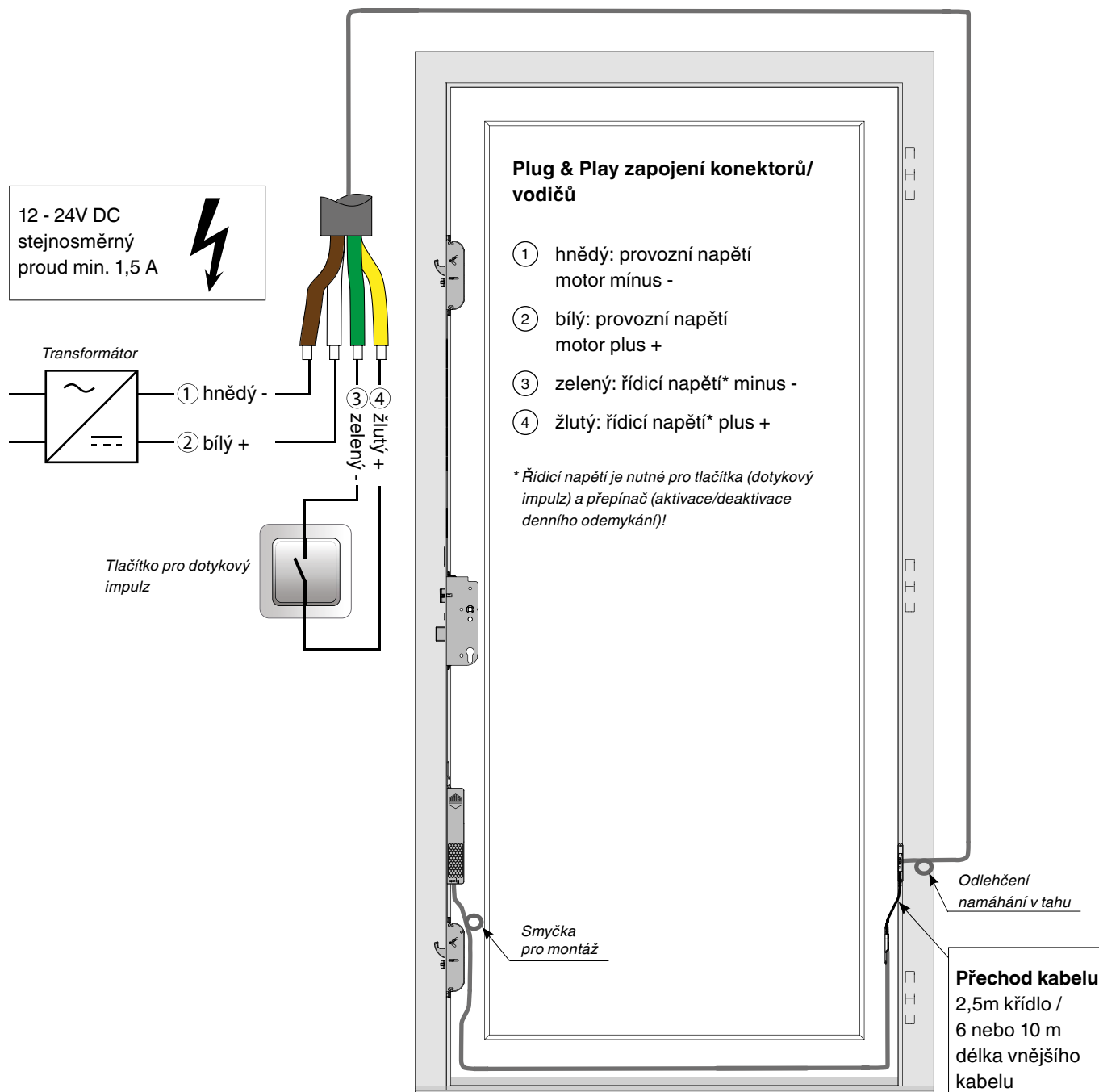
Schéma zapojení – dveřní rám



**Elektrické zapojení (síťovou přípojkou, připojovací kabely 0,15 m a 10 m) smí provádět pouze oprávněný personál!**

## Systemy kontroly vstupu openDoor

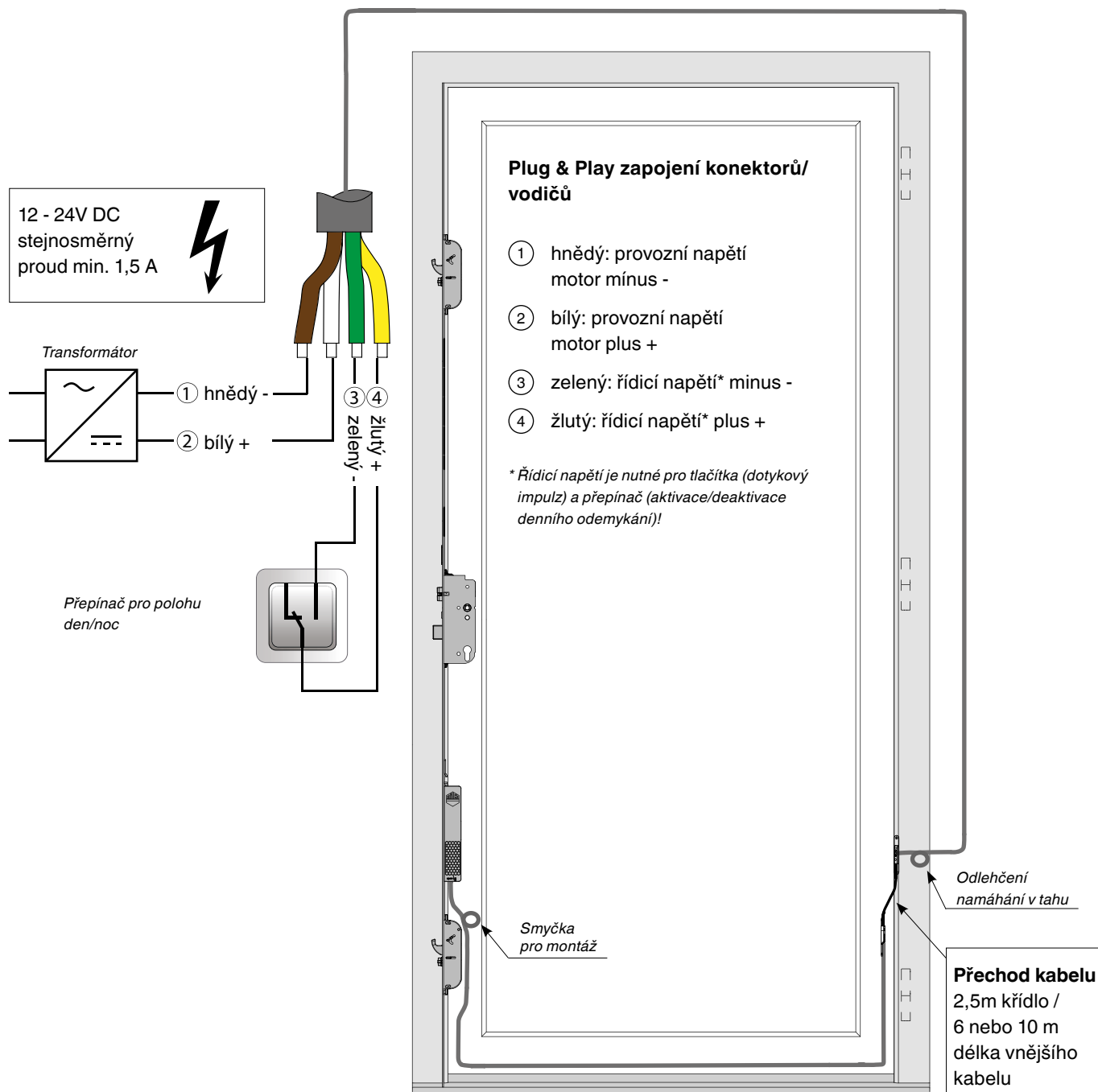
Schéma zapojení – dotykový impulz



**Elektrické zapojení (síťovou přípojkou, připojovací kabely 0,15 m a 10 m) smí provádět pouze oprávněný personál!**

## Systemy kontroly vstupu openDoor

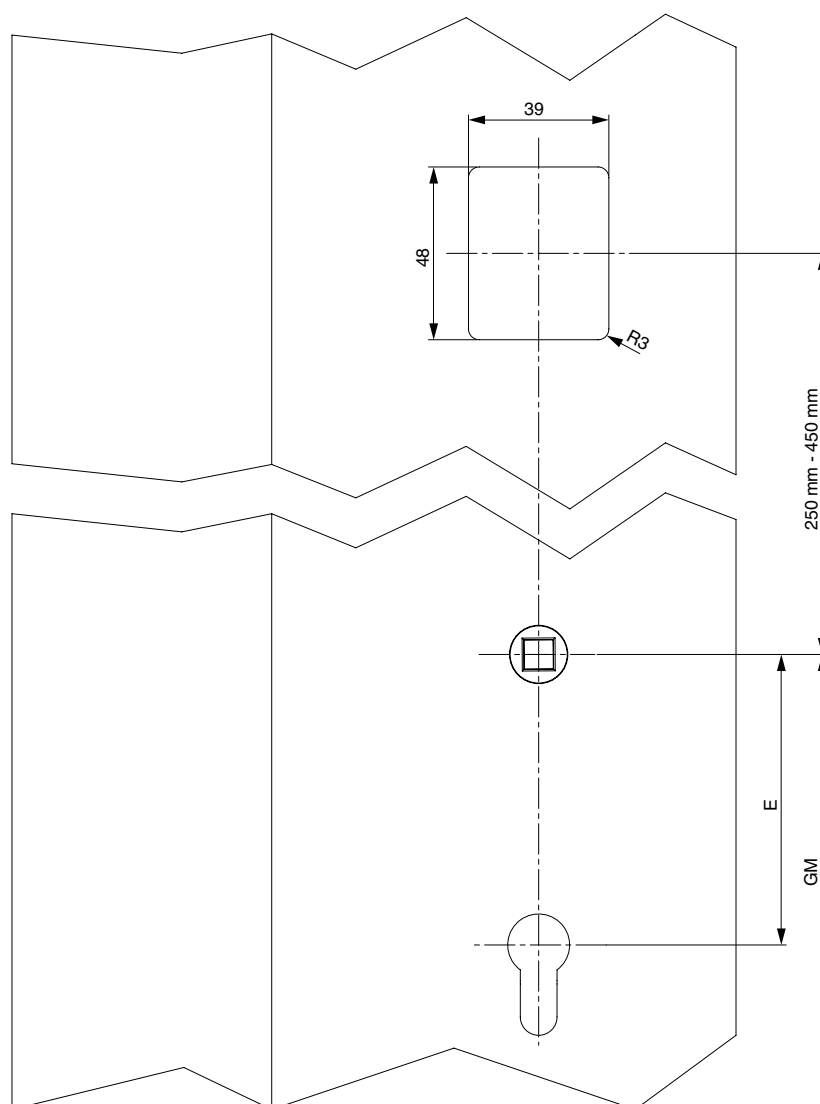
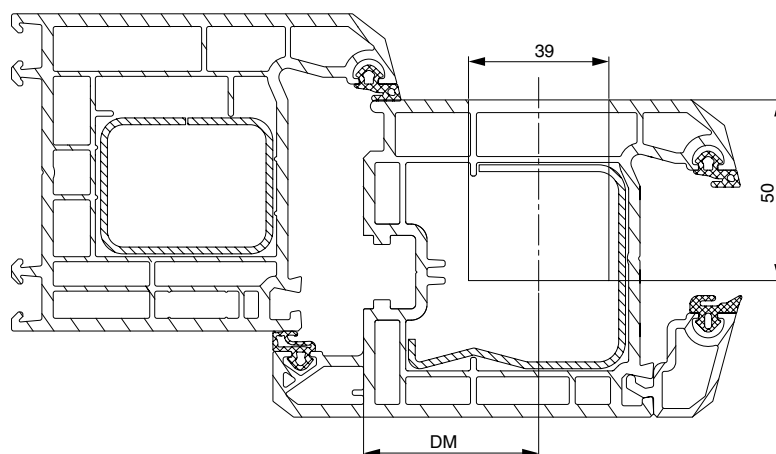
Schéma zapojení - přepínač



**Elektrické zapojení (síťovou přípojkou, připojovací kabely 0,15 m a 10 m) smí provádět pouze oprávněný personál!**

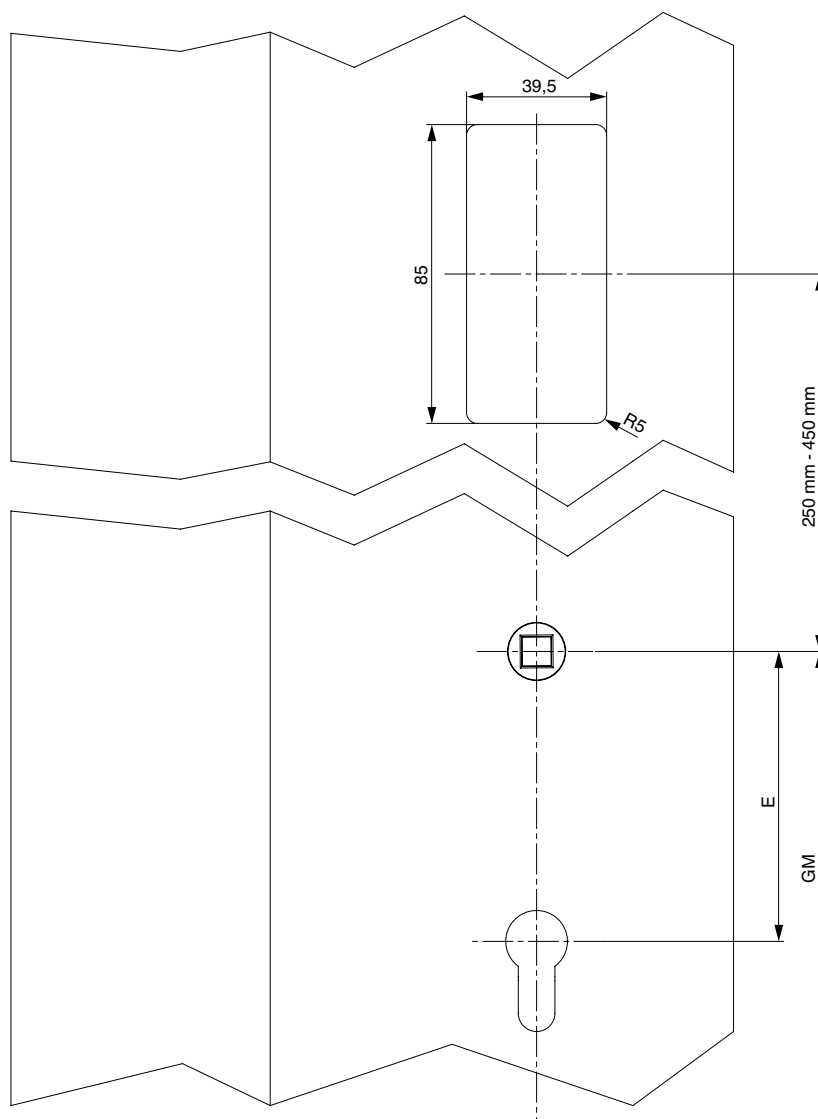
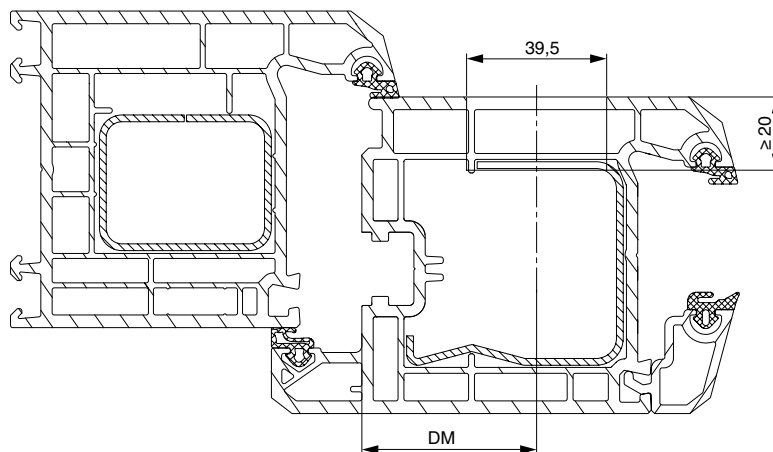
## Systemy kontroly vstupu openDoor

Frézovací výkres Transponder Plus



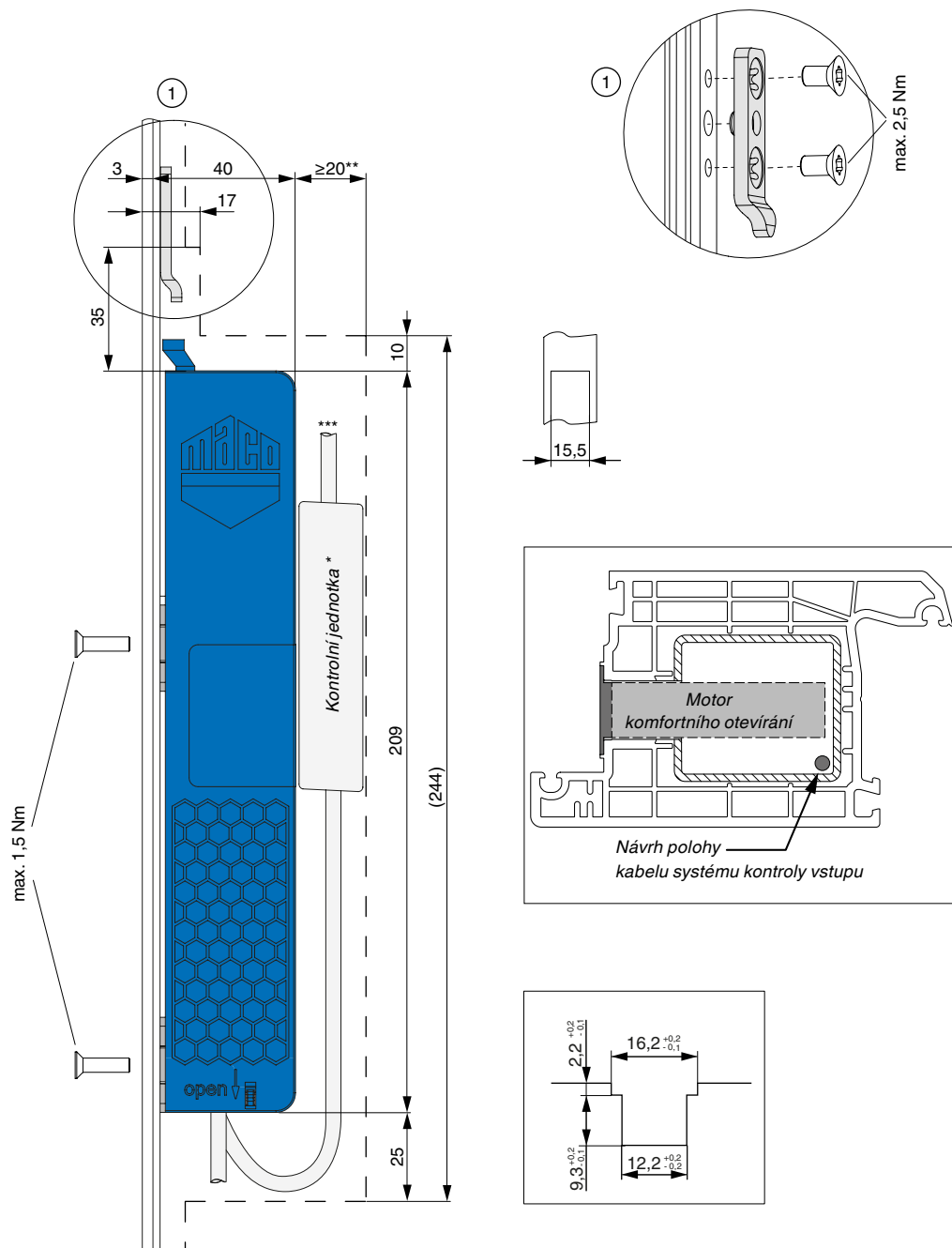
## Systemy kontroly vstupu openDoor

Frézovací výkres Keypad / Touchkey BT



## Systemy kontroly vstupu openDoor

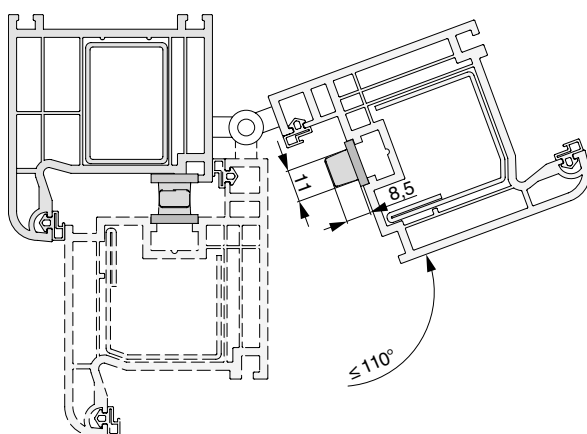
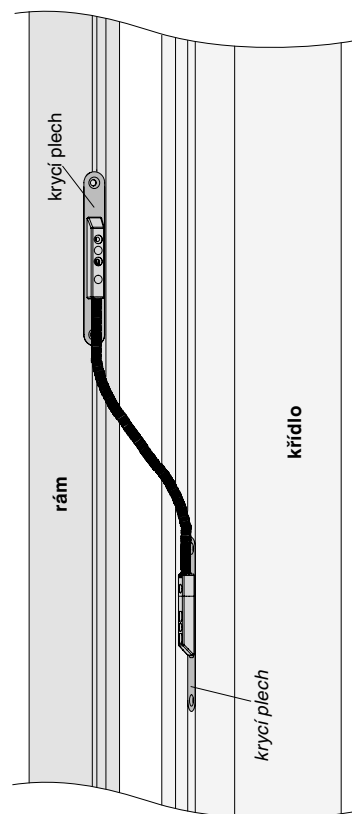
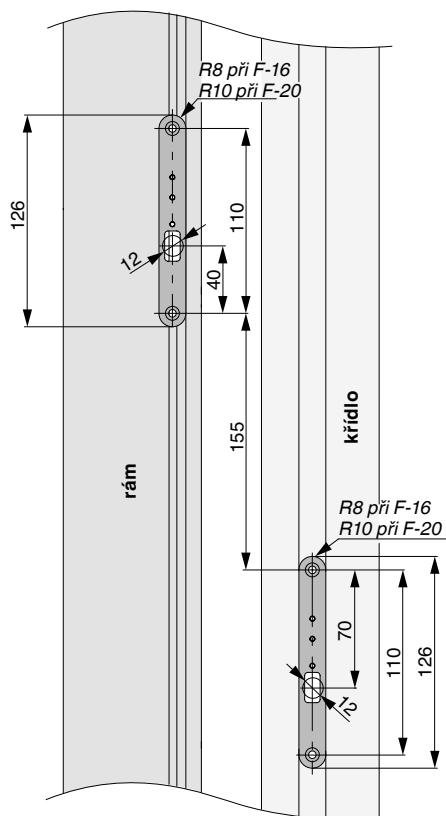
Frézovací výkres motor vč. montáže destičky unašeče a motoru



\* Kontrolní jednotka systémů kontroly vstupu openDoor, \*\* Kabelový kanál pro komfortní otevírání, \*\*\* Kabel pro systém kontroly vstupu openDoor

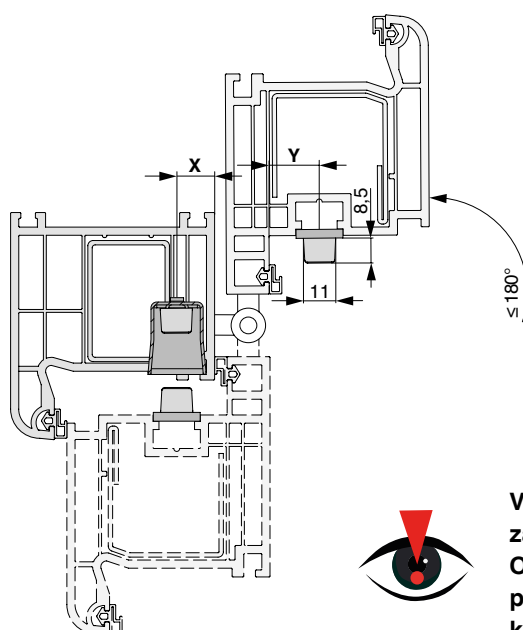
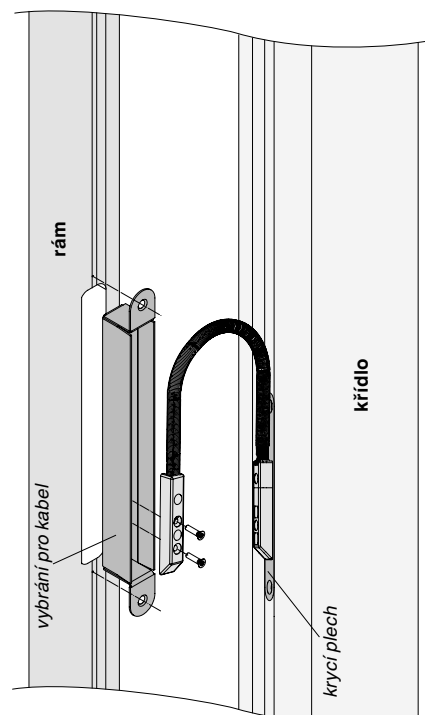
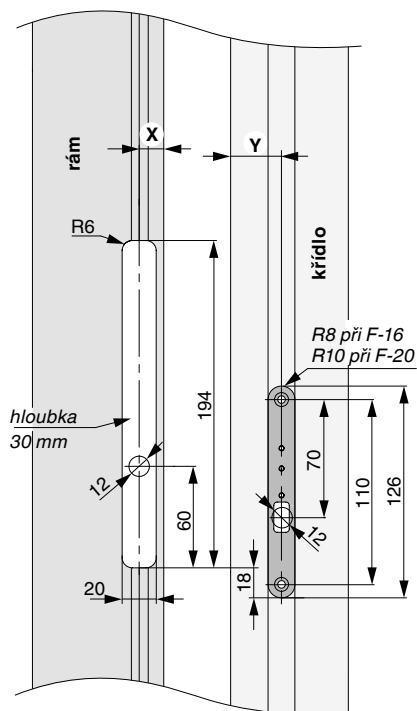
## Systemy kontroly vstupu openDoor

Přechod kabelu pro úhel otevření  $\leq 110^\circ$ , PVC mezera 12



## Systemy kontroly vstupu openDoor

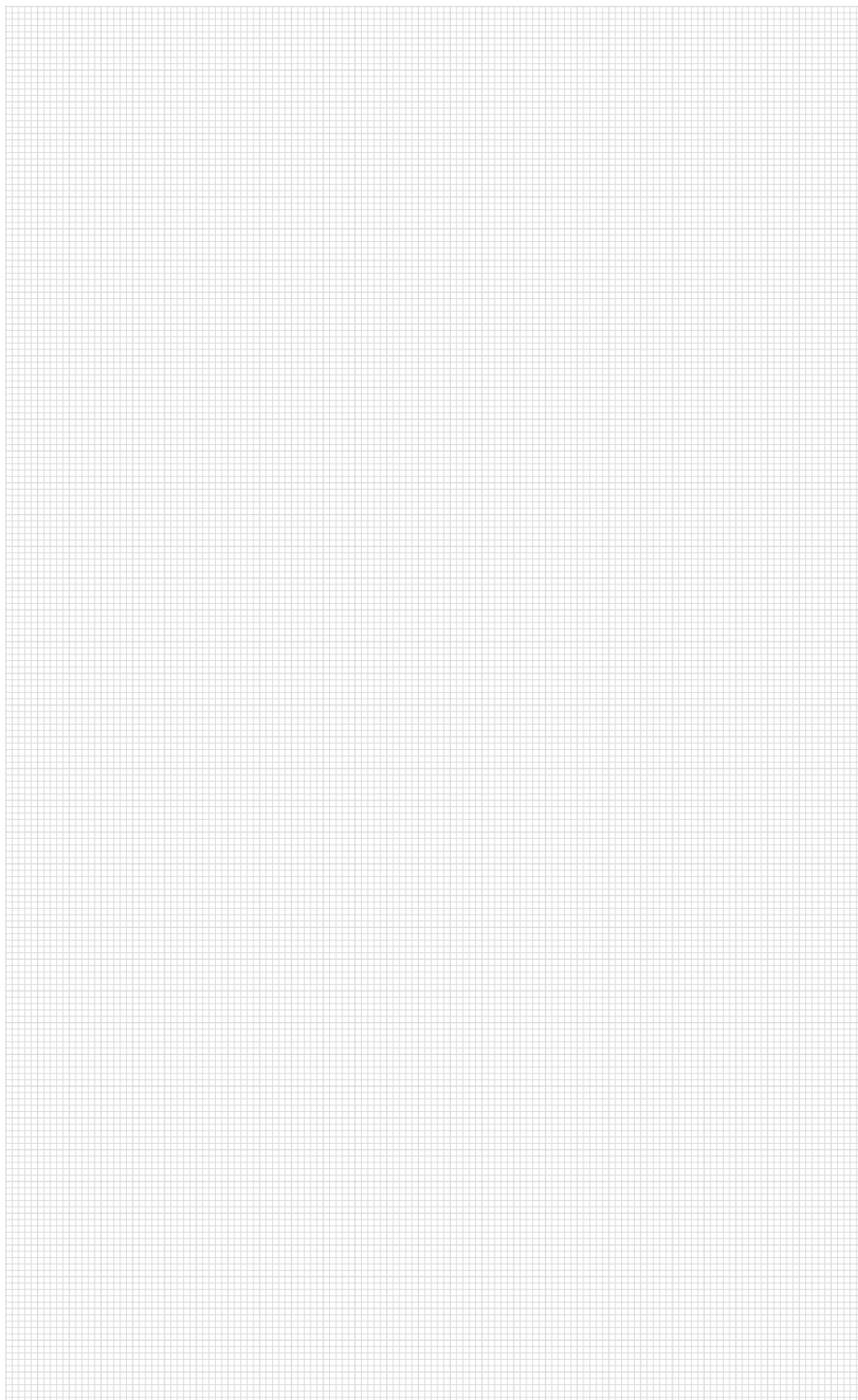
Přechod kabelu pro úhel otevření  $\leq 180^\circ$ , PVC mezera 12



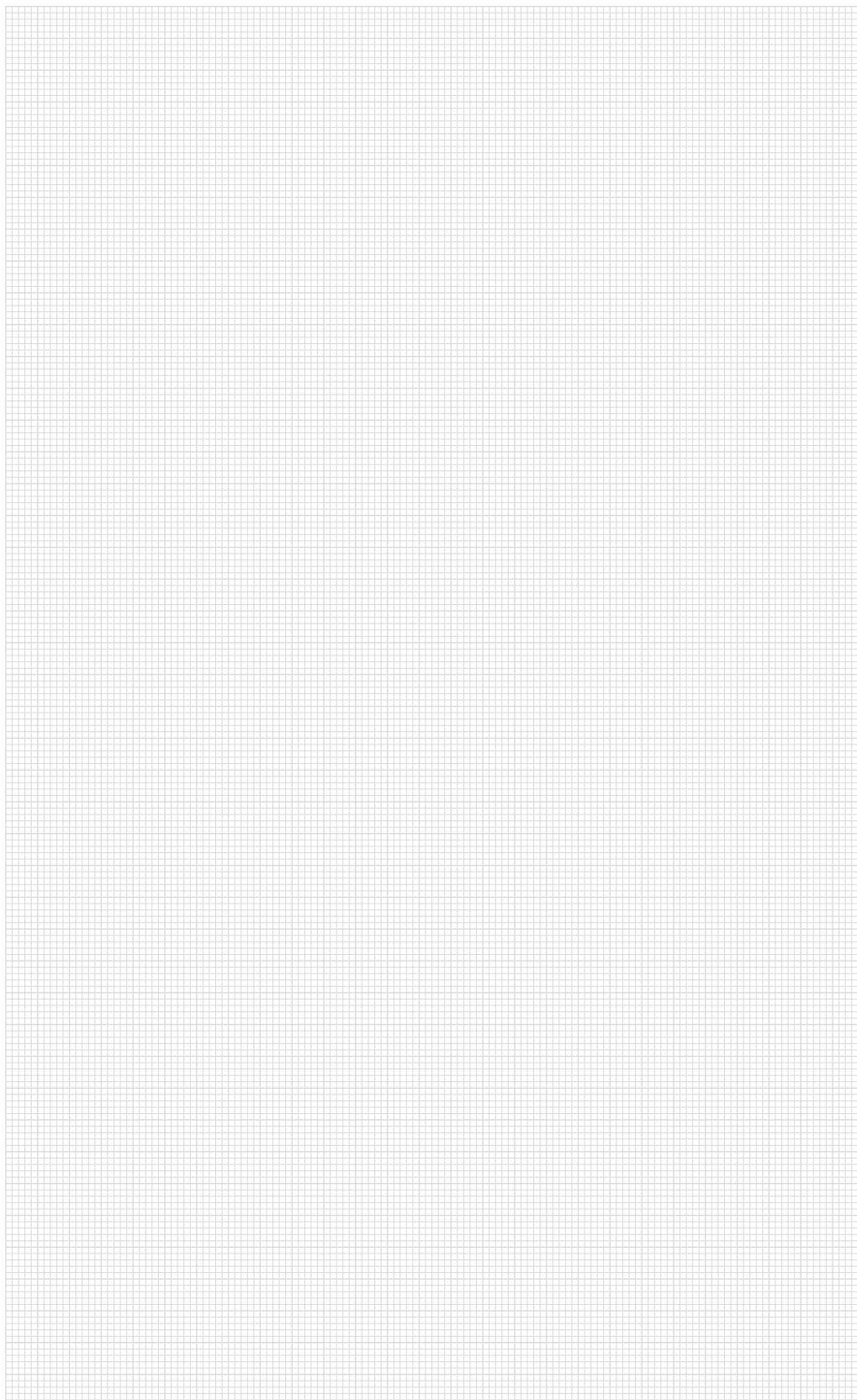
Vzhledem k nejrůznějším provedením závěsů a z toho vyplývajícím OSÁM OTÁČENÍ musí zpracovatel sám určit polohu vybrání pro kabel (rozměr X) a krycího plechu (rozměr Y)!



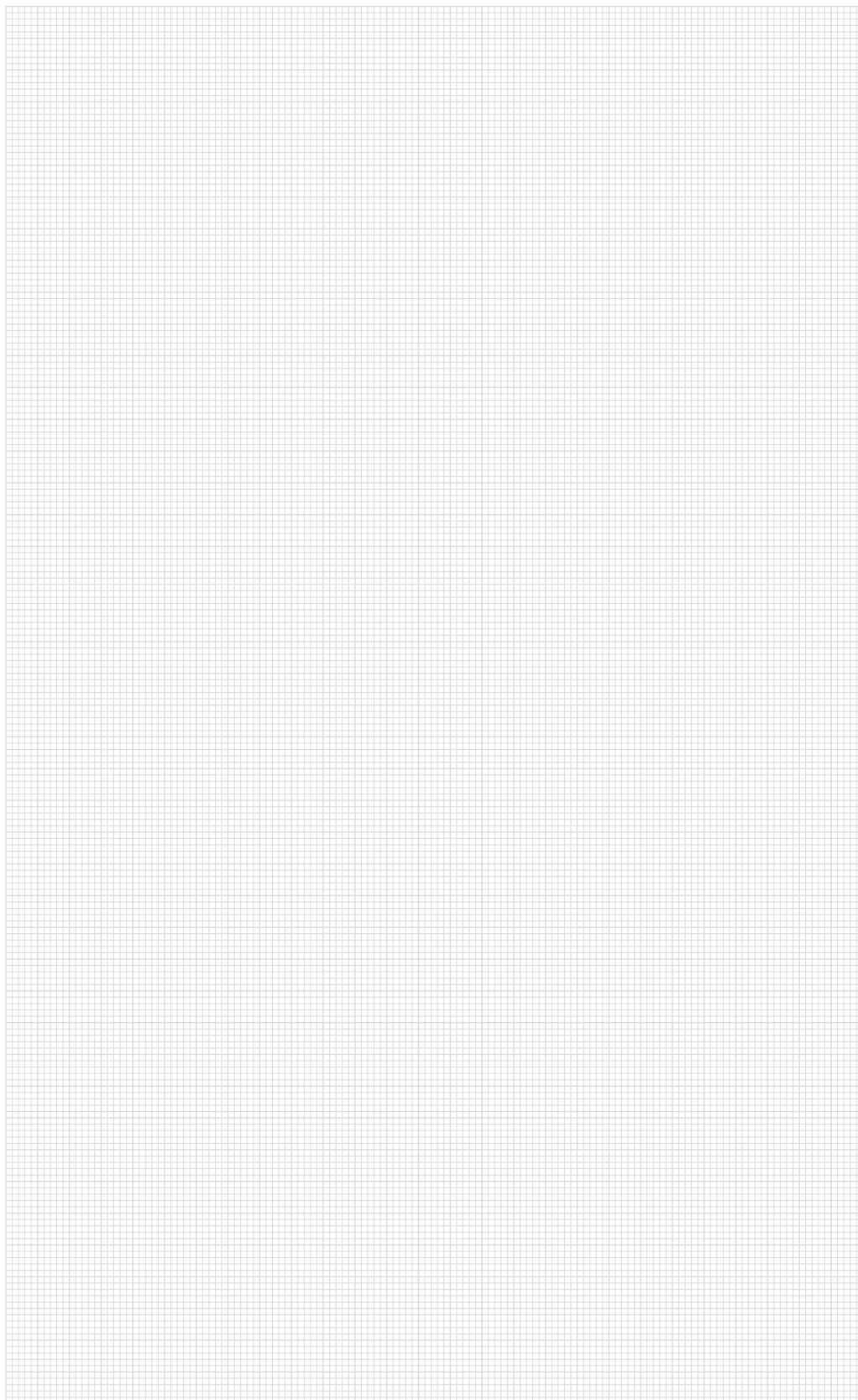
## Poznámky

A large rectangular area filled with a fine grid pattern, intended for taking notes.

## Poznámky

A large rectangular area filled with a fine grid pattern, intended for taking notes.

## Poznámky

A large rectangular area filled with a fine grid pattern, intended for taking notes.

**MACO  
PROTECT**



**MAYER & CO  
BESCHLÄGE GMBH**

Alpenstraße 173  
A-5020 Salzburg

Tel.: +43 662 6196-0  
E-Mail: [maco@maco.eu](mailto:maco@maco.eu)  
[www.maco.eu](http://www.maco.eu)

## **Spokojeni?**

Těšíme se na váš  
[feedback@maco.eu](mailto:feedback@maco.eu)

Datum: 10/2018 - Změněno: 21.04.2020  
obj. č. 757972

Všechna práva vyhrazena.

Tento tiskový dokument podléhá průběžným změnám.  
Jeho aktuální vydání naleznete na  
<https://www.maco.eu/assets/757972>  
případně oskenujte QR kód.

