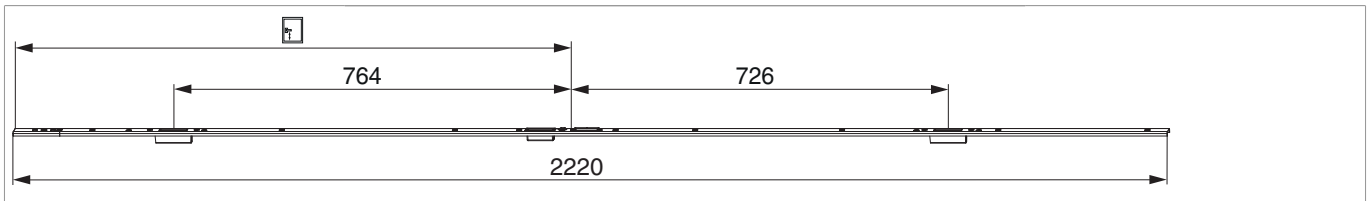
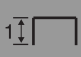






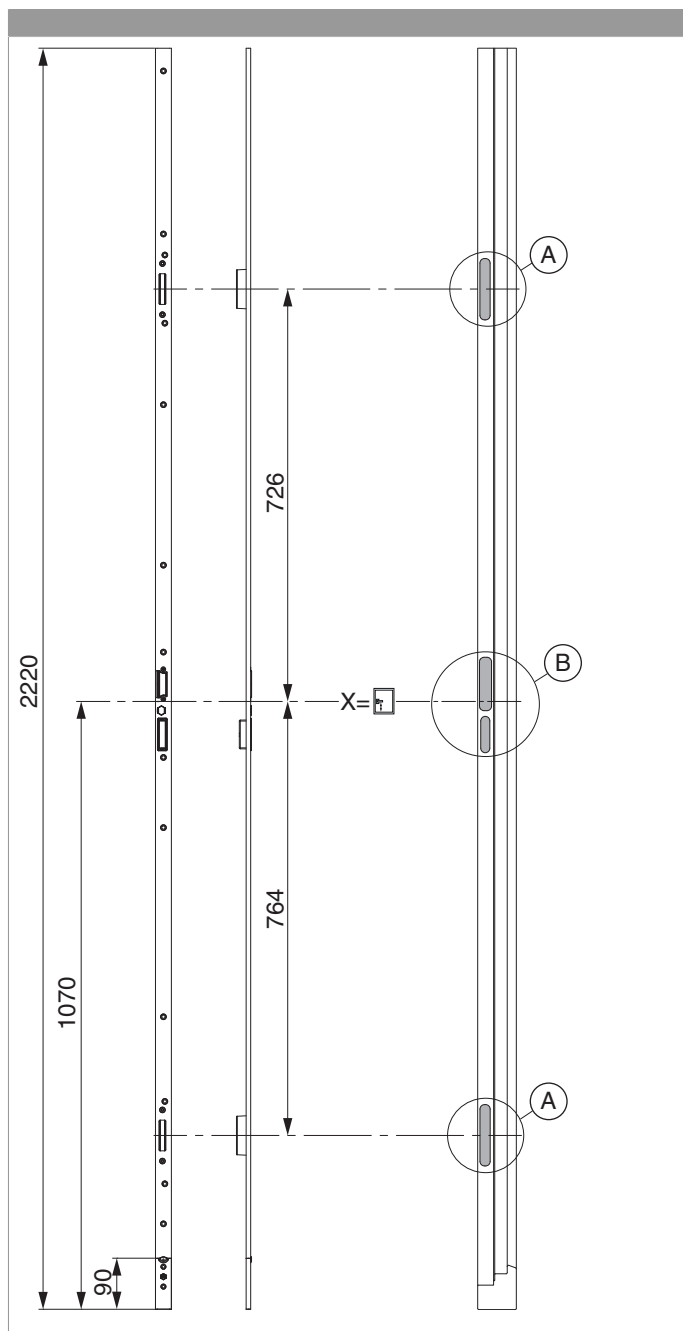
## 104110 - Schließteilleiste 2MF-HO rechts FT28 13V U-8/28/8 Silber

### Technische Zeichnung



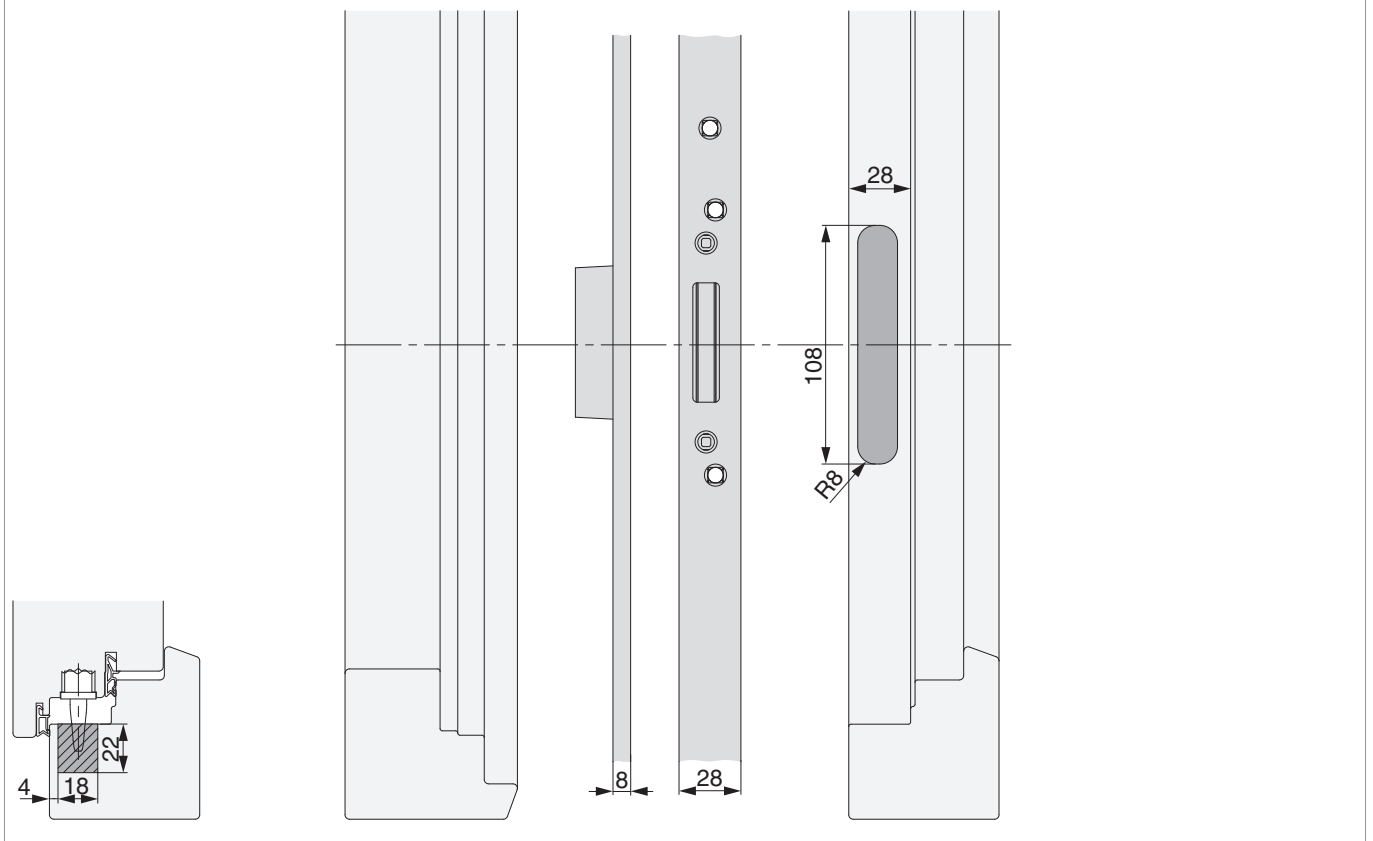
					<b>B</b>		<b>L</b>			<b>№</b>
Schließteilleiste FT28 13V	Silber	rechts	2MF-HO	8	28	8	2.220	14	5	104110

### Positionierung der Schließteileleiste



### Bohr- und Fräsbild

Detail A



Detail B

