



OKENNÍ TECHNIKA
DVEŘNÍ TECHNIKA
AUTOMATICKÉ VSTUPNÍ SYSTÉMY
SYSTÉMY ŘÍZENÍ BUDOV



DVEŘNÍ TECHNIKA

Elektrický otvírač dveří GU-BKS ET 8

Náskok se systémem





S laskavým schválením společnosti kab planungsbüro für bauleistungen gmbh, Fellbach

Tradice zavazuje – špičkové standardy provedení a kvality

Podniková skupina s tradicí

Skupina GU pod vedením svých majitelů se již více než 100 let zabývá otevíráním, pohybováním, zavíráním a zabezpečováním oken, dveří a automatických systémů. Díky technickým inovacím a neustálému zlepšování techniky kování výrazně ovlivňujeme trh, stanovíme nová měřítka a trendy do budoucnosti.

Podniková skupina Gretsch-Unitas

Podnikovou skupinu Gretsch-Unitas tvoří více než 50 výrobních a distribučních společností ve více než 35 zemích na celém světě. Pod celosvětově úspěšnými značkami GU (stavební kování), BKS (zámky, zámkové systémy) a FERCO (stavební kování) poskytuje svým uživatelům „náskok se systémem“.

Výrobky podnikové skupiny

Konkrétně vyrábíme a prodáváme přes 30 000 druhů výrobků z oblastí okenní a dveřní techniky, automatických vstupních systémů a systémů řízení budov, které lze díky 100% kompatibilitě navzájem kombinovat.

Náskok se systémem

Inovativní a vizionářská systémová řešení jsou pro nás důležitou výzvou, která směřuje naše kroky do budoucnosti. Společně s architekty, projektanty a výrobci profilových systémů vyvíjíme individuální komplexní řešení.

Kompetentní v profilech	strana
Elektrický otvírač dveří GU-BKS ET 8	4
Vybavení a technické charakteristiky	
Moderní koncepce	5
Variety provedení elektrických otvíračů dveří GU-BKS ET 8	
Stručný popis funkce	6–7
Technické údaje	
Stručný popis techniky	8
Elektrický otvírač dveří GU-BKS ET 8	
Variety provedení – standardní, bez krytu střešky	9
Variety provedení – standardní, s krytem střešky	10
Variety provedení – požární odolnost	11
Variety provedení – METÖ	12
Variety provedení – METÖ, požární odolnost	13
Příslušenství	
Našroubovací díly	14
Profilové systémy	
z plastu	15–17
Klasifikační klíče a zkratky	18
Glosář, druhy funkcí	19

Autorská práva

Na veškeré obrázky a texty v tomto letáku se vztahuje ochrana podle autorského zákona. Pokud není na obrázku uvedeno jinak, přísluší všechna práva podnikové skupině Gretsch-Unitas. Každé použití materiálů, které podléhají ochraně podle autorského zákona, je bez souhlasu vlastníka práv nepřípustné.

Vydavatel

Gretsch-Unitas GmbH Baubeschläge
Johann-Maus-Str. 3
D-71254 Ditzingen
Tel. +49 7156 301-0
Fax +49 7156 301-293
www.g-u.com



Elektrické otvírače dveří GU-BKS ET 8

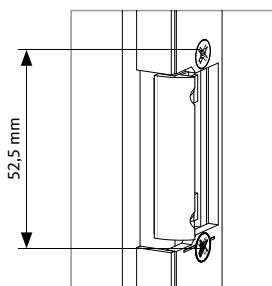
Díky kompaktnímu provedení rádiusu střešky a variantě provedení F (kryt střešky) je téměř ve všech případech možné integrovat elektrické otvírače dveří GU-BKS ET 8 do profilu bez nutnosti frézování hrany profilu. Díky možnosti nastavení rádiusu střešky lze přítlak křídla nastavit ve dvou stupních a tím zajistit perfektní dosednutí dveří.

Výhody elektrických otvíračů dveří GU-BKS ET 8

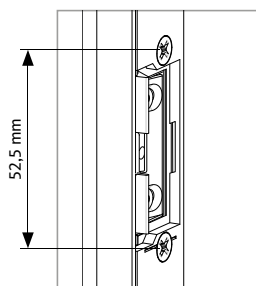
- Zůstane zachována hrana profilu a jeho design
- Snížení energetických ztrát a zvýšení těsnosti
- Nižší výdaje na montáž

Dodatečná montáž

Díky kompaktní konstrukci a rozteči šroubů 52,5 mm lze elektrické otvírače dveří GU-BKS ET 8 dodatečně zabudovat do stávajících profilů.



Standardní montáž



Skrytá montáž

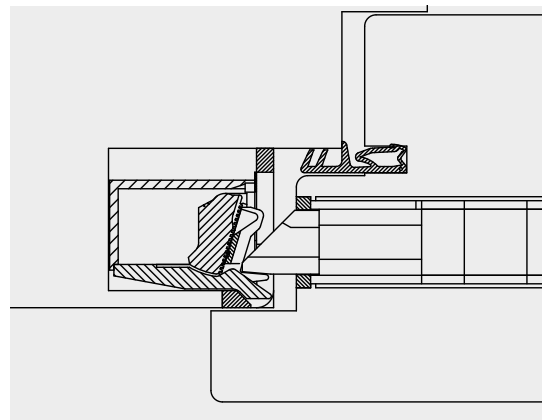
Vybavení a technické charakteristiky:

- **Použitelné u pravých i levých dveřních křídel** díky symetrické konstrukci
- **Malé rozměry**
Šířka 16 mm, hloubka 28,4 mm a výška jen 65,5 mm (provedení s výškou kontaktu 72,5 mm, provedení s krytem stěelky o šířce 19 mm)
- **Rádus stěelky**
 - Nastavitelný v rozsahu 2 mm ve 2 stupních
 - Nastavitelný v rozsahu 3 mm v provedení požární odolnosti, a to ve 3 stupních
 - V kombinaci s krytem stěelky (provedení F) není nutné frézovat přední hranu profilu
 - Těsnost a design dveří zůstane zachován
 - Díky zachované hraně profilu se sníží energetické ztráty
- **Rozsahy napětí**
 - Standardní rozsah provozního napětí 9 – 24 V AC / DC +/- 10 %
 - S předpětovou elektronikou 6 – 28 V AC / DC +/- 10 %
- **Ochrana proti přepětí a přepólování**
prostřednictvím bipolární transilové diody – proto lze kombinovat s elektronickým ovládáním (ochrana EMC)
- Vysoká odolnost proti pokusům o vylomení > 4500 N
- Odblokování předpětí u AC > 250 N
- Optimální úprava profilu
- Kontakt zpětného hlášení
- Mechanické odemykání (E)
- **Připojení**
 - svorkové/zástrčkové
 - Připojení stávajícím kabelem s elektronikou předpětí

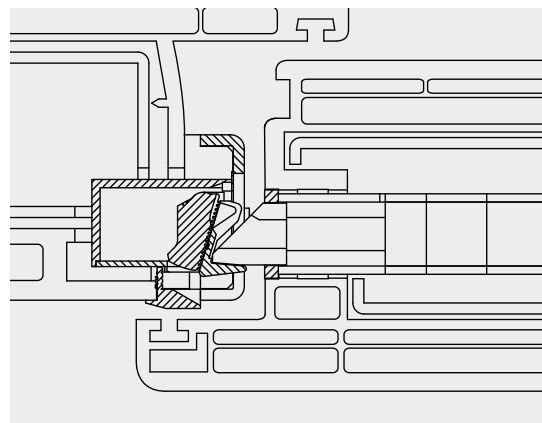
Moderní koncepce

pro dřevěné, plastové a hliníkové profily

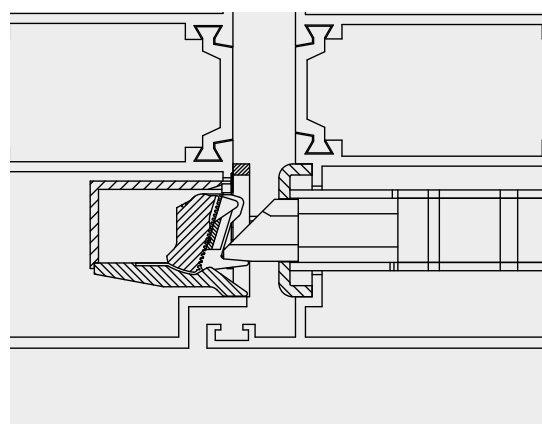
Dřevo



Plast



Hliník



Varianty provedení

Stručný popis funkce



Elektrický otvírač dveří GU-BKS ET 8 (A) s pracovním proudem, modrá svorkovnice

- Standardní provedení
- Provedení s požární odolností
- Provedení METÖ pro dvoukřídlé panikové dveře

- Rádus střešky
 - nastavitelný 2 mm ve 2 stupních (standard)
 - nastavitelný 3 mm ve 3 stupních (požární odolnost)
- Provozní napětí 9 – 24 V AC / DC +/- 15 %
- Svorkové/zástrčkové připojení
- Symetrické provedení, proto lze namontovat pro levé/pravé otevírání, ale i vodorovné



Elektrický otvírač dveří GU-BKS ET 8 (R) s klidovým proudem, červená svorkovnice

- Standardní provedení

- Rádus střešky
 - nastavitelný 2 mm ve 2 stupních (standard)
- Provozní napětí 22 – 28 V DC +/- 15 %
- Svorkové/zástrčkové připojení
- Symetrické provedení, proto lze namontovat pro levé/pravé otevírání, ale i vodorovné



Elektrický otvírač dveří GU-BKS ET 8 (V) s pracovním proudem s elektronikou předpětí, zelená svorkovnice

- Standardní provedení
- Provedení s požární odolností

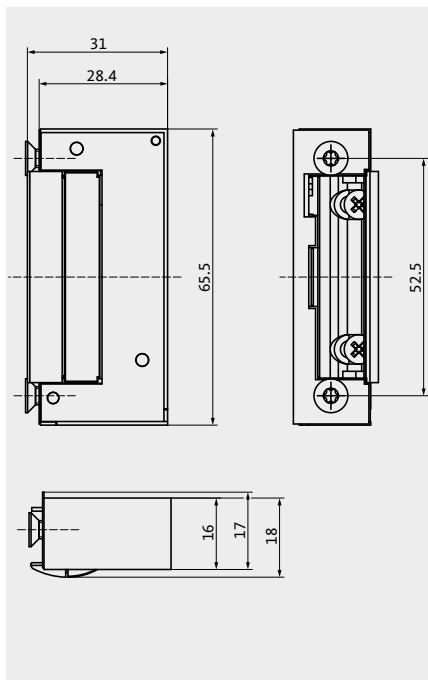
- Rádus střešky
 - nastavitelný 2 mm ve 2 stupních (standard)
 - nastavitelný 3 mm ve 3 stupních (požární odolnost)
- Provozní napětí 6 – 28 V AC / DC +/- 15 %
- existující připojovací kabel
- Symetrické provedení, proto lze namontovat pro levé/pravé otevírání, ale i vodorovné



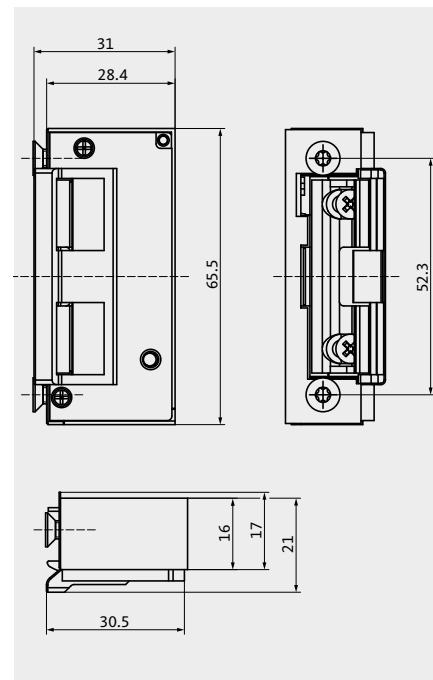
Výměnný díl, šedá svorkovnice

– Standardní provedení

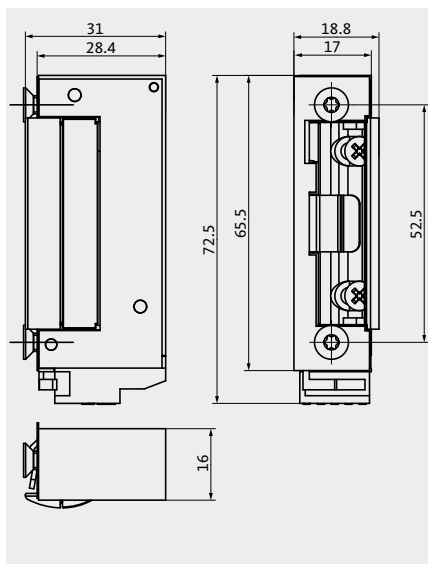
- Rádus střelky
- – nastavitelný 2 mm ve 2 stupních (standard)



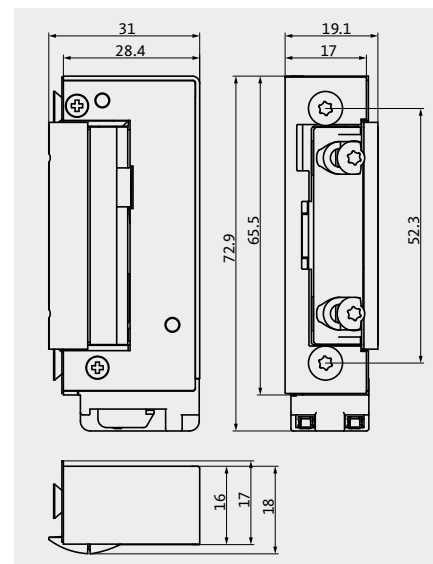
Elektrický otvírač dveří GU-BKS ET 8 standardní, bez krytu střelky



Elektrický otvírač dveří GU-BKS ET 8 standardní, s krytem střelky



Elektrický otvírač dveří GU-BKS ET 8 standardní, s monitorovacím kontaktem



Elektrický otvírač dveří GU-BKS ET 8 s elektronikou předpětí

Technické údaje

Stručný popis techniky



Technické údaje

Označení	Elektrický otvírač dveří GU-BKS ET 8	Elektrický otvírač dveří GU-BKS ET 8 – požární odolnost
Materiál pouzdra	Tlakově litý zinek	Ocel
Materiál střelky	Tlakově litý zinek	Ocel
Materiál krytu střelky, provedení F	Ocel	Ocel
Rozsah nastavení	2 mm ve 2 pozicích (s aretací po 1 mm)	3 mm ve 3 pozicích (s aretací po 1 mm)
Odolnost proti vylovení	4800 N	8000 N
Střelka otvírače dveří	Rádus střelky	
Točivý moment střelky: mechanické odemýkání standardní (E)	~30 N	
Točivý moment střelky: mechanické odemýkání, silná pružina střelky (ES)	~60 N	
Provozní teplota	-25 °C až +70 °C	
Ochranná dioda	ano	
Ochrana proti přepólování	ano	
Počet pracovních cyklů	200 000 dle EN 14846	
Směr dorazu dveří	Použitelné u pravých/levých dveřních křídel (DIN)	
Montážní poloha	svisle/vodorovně	
S provedením kontaktů K	s kontaktem pro monitoring střelky zámku (bezpotencionální přepínací kontakt)	
Spínací výkon kontaktu	30 V AC / DC 500 mA	
Montážní rozměry (V x Š x H)	65,5 x 16 x 28,4 mm	
Montážní rozměr (V x Š x H), provedení K s kontaktem	72,5 x 16 x 28,4 mm	

Provozní napětí elektrického otvírače dveří GU-BKS ET 8 s pracovním proudem, modrá svorkovnice

Napětí	Proud	Odblokování předpětí	Jmenovitý odpor	Trvání činnosti
9 – 24 V AC / DC: Provedení 12 V	AC 250 mA	AC 200 N	43 Ω	< 1 min.
	DC 280 mA	DC 50 N		Doba sepnutí 100 %
22 – 28 V AC / DC: Provedení 24 V	AC 60 mA	AC 200 N	200 Ω	< 1 min.
	DC 120 mA	DC 50 N		Doba sepnutí 100 %

Provozní napětí elektrického otvírače dveří GU-BKS ET 8 s klidovým proudem, červená svorkovnice

Napětí	Proud	Odblokování předpětí	Jmenovitý odpor	Trvání činnosti
9 – 24 V DC: Provedení 12 V	DC 280 mA	bez odemýkání pod předpětím	43 Ω	Doba sepnutí 100 %
22 – 28 V DC: Provedení 24 V	DC 120 mA		200 Ω	

Provozní napětí elektrického otvírače dveří GU-BKS ET 8 s pracovním proudem, se zátěžovým uvolněním, zelená svorkovnice

Napětí	Proud	Odblokování předpětí	Jmenovitý odpor	Trvání činnosti
6 – 28 V AC / DC: Ovládání při 12 V	AC 500 mA (1,5 s) 210 mA (100 %)	400 N	6,5 Ω	Doba sepnutí 100 %
	AC 300 mA (1,5 s) 110 mA (100 %)			
6 – 28 V AC / DC: Ovládání při 24 V	AC 195 mA (1,5 s) 60 mA (100 %)			
DC 240 mA (1,5 s) 90 mA (100 %)				

Elektrický otvírač dveří GU-BKS ET 8

Varianty provedení – standardní, bez krytu střelky



Elektrický otvírač dveří GU-BKS ET 8 standardní, bez krytu střelky													
Barva svorkovnice	A Pracovní proud	R Reverzní proud	F Kryt střelky	E mechanické odemýkání	FF Pružina střelky 30 N	S silná pruž. střelky 60 N	K Kontakt	H Přidrzná funkce	V Předpětí	Odpružení [N]	Napětí [V]	ED Doba sepnutí	Objednací číslo
modrá	A											< 1min.	6-35804-01-0-1
	A			E									6-35804-02-0-1
	A			E				H					6-35804-06-0-1
	A			E		S							6-38473-02-0-1
	A						K						6-35804-03-0-1
červená		R									9 - 24 22-28	100 %	6-35806-01-0-1
		R					K						6-35806-03-0-1
		R											6-40368-01-0-1
		R					K						6-40368-03-0-1
zelená	A								V				6-38605-01-0-1
	A			E					V				6-38605-02-0-1
	A						K		V				6-38605-03-0-1
šedá				E									6-35804-05-0-1
										30			6-35804-07-0-1
				E		S							6-38473-05-0-1
					S					60			6-38473-07-0-1

Elektrický otvírač dveří GU-BKS FH ET 8, bez krytu střelky													
Barva svorkovnice	A Pracovní proud	R Reverzní proud	F Kryt střelky	E mechanické odemýkání	FF Pružina střelky 30 N	S silná pruž. střelky 60 N	K Kontakt	H Přidrzná funkce	V Předpětí	Odpružení [N]	Napětí [V]	ED Doba sepnutí	Objednací číslo
modrá	A			E								< 1min.	6-35804-12-0-1
	A			E		S							6-38473-12-0-1

Vybrání 17 mm pro speciální protiplechy

Modrá svorkovnice	Červená svorkovnice	Zelená svorkovnice	Šedá svorkovnice
Pracovní proud, provedení A 9 - 24 V AC / DC, 12 V DC, 100 % DS	Reverzní provedení R 9 - 24 V DC, nebo 22 - 28 V DC	Pracovní proud A s integrovanou přepětovou elektronikou 6-28 V AC/DC 100 % DS pro odblokování předpětí ~250 N	Výměnný díl s mechanickým odemýkáním
			

Elektrický otvírač dveří GU-BKS ET 8

Varianty provedení – standardní, s krytem střelky



Elektrický otvírač dveří GU-BKS ET 8 standardní, s krytem střelky

Barva svorkovnice	A Pracovní proud	R Reverzní proud	F Kryt střelky	E mechanické odemykání	S silná pruž. střelky 60 N	K Kontakt	V Předpětí	Odpružení [N]	Napětí [V]	ED Doba sepnutí	Objednací číslo
modrá	A		F							< 1min	6-35805-01-0-1
	A		F	E							6-35805-02-0-1
	A		F	E	S						6-38474-02-0-1
	A		F			K					6-35805-03-0-1
červená		R	F						9-24 22-28	100 %	6-35807-01-0-1
		R	F			K					6-35807-03-0-1
		R	F								6-40369-01-0-1
		R	F			K					6-40369-03-0-1
zelená	A		F				V				6-38606-01-0-1
	A		F	E			V				6-38606-02-0-1
	A		F			K	V				6-38606-03-0-1
šedá			F	E							6-35805-05-0-1
			F					30			6-35805-07-0-1
			F	E	S						6-38474-05-0-1
			F		S			60			6-38474-07-0-1

Modrá svorkovnice	Červená svorkovnice	Zelená svorkovnice	Šedá svorkovnice
Pracovní proud, provedení A 9 – 24 V AC/DC, 12 V DC, 100 % DS	Reverzní provedení R 9 – 24 V DC, nebo 22 – 28 V DC	Pracovní proud A s integrovanou přepětovou elektronikou 6–28 V AC/DC 100 % DS pro odblokování předpětí ~250 N	Výměnný díl s mechanickým odemykáním
			



Elektrický otvírač dveří GU-BKS ET 8

Varianty provedení – požární odolnost





Elektrický otvírač dveří GU-BKS FH ET 8, bez krytu střelky

Barva svorkovnice	A Pracovní proud	R Reverzní proud	F Kryt střelky	E mechanické odemykání	FF Pružina střelky 30 N	S silná pruž. střelky 60 N	K Kontakt	V Předpětová elektronika	Napětí	Objednací číslo
modrá	A								9–24 V	B-92510-00-0-8
	A								22–28 V	B-92510-01-0-8
	A						K		9–24 V	B-92510-02-0-8
	A						K		22–28 V	B-92510-03-0-8
zelená	A							V	6–28 V	B-92510-20-0-8
	A						K	V	6–28 V	B-92510-21-0-8

Modrá svorkovnice	Zelená svorkovnice
Pracovní proud, provedení A 9–24 V AC/DC, 12 V DC, 100 % DS 22–28 V AC/DC, 24 V DC, 100 % DS	Pracovní proud A s integrovanou předpětovou elektronikou 6–28 V AC/DC, 100 % DS pro odblokování předpětí ~ 250 N
	

Elektrický otvírač dveří GU-BKS FH ET 8, s krytem střelky

Barva svorkovnice	A Pracovní proud	R Reverzní proud	F Kryt střelky	E mechanické odemykání	FF Pružina střelky 30 N	S silná pruž. střelky 60 N	K Kontakt	V Předpětová elektronika	Napětí	Objednací číslo
modrá	A		F						9–24 V	B-92510-10-0-8
	A		F						22–28 V	B-92510-11-0-8
	A		F				K		9–24 V	B-92510-12-0-8
	A		F				K		22–28 V	B-92510-13-0-8
zelená	A		F					V	6–28 V	B-92510-30-0-8
	A		F				K	V	6–28 V	B-92510-31-0-8

Modrá svorkovnice	Zelená svorkovnice
Pracovní proud, provedení A 9–24 V AC/DC, 12 V DC, 100 % DS 22–28 V AC/DC, 24 V DC, 100 % DS	Pracovní proud A s integrovanou předpětovou elektronikou 6–28 V AC/DC, 100 % DS pro odblokování předpětí ~ 250 N
	

Elektrický otvírač dveří GU-BKS ET 8 METÖ

Varianty provedení – METÖ



Elektrický otvírač dveří GU-BKS ET 8 pro dvoukřídlé dveře METÖ, bez krytu střešky

Barva svorkovnice	A Pracovní proud	R Reverzní proud	F Kryt střešky	E mechanické odemýkání	FF Pružina střešky 30 N	S silná pruž. střešky 60 N	K Kontakt	Napětí	Objednací číslo
modrá	A							9 – 24 V	B-92520-20-0-8
	A							22 – 28 V	B-92520-21-0-8
	A						K	9 – 24 V	B-92520-22-L-8
	A						K	9 – 24 V	B-92520-22-R-8
	A						K	22 – 28 V	B-92520-23-L-8
	A						K	22 – 28 V	B-92520-23-R-8

Modrá svorkovnice

Pracovní proud, provedení A
9 – 24 V AC/DC, 12 V DC, 100 % DS
22 – 28 V AC/DC, 24 V DC, 100 % DS



Elektrický otvírač dveří GU-BKS ET 8 pro dvoukřídlé dveře METÖ, s krytem střešky

Barva svorkovnice	A Pracovní proud	R Reverzní proud	F Kryt střešky	E mechanické odemýkání	FF Pružina střešky 30 N	S silná pruž. střešky 60 N	K Kontakt	Napětí	Objednací číslo
modrá	A		F					9 – 24 V	B-92520-00-0-8
	A		F					22 – 28 V	B-92520-01-0-8
	A		F				K	9 – 24 V	B-92520-02-L-8
	A		F				K	9 – 24 V	B-92520-02-R-8
	A		F				K	22 – 28 V	B-92520-03-L-8
	A		F				K	22 – 28 V	B-92520-03-R-8

Modrá svorkovnice

Pracovní proud, provedení A
9 – 24 V AC/DC, 12 V DC, 100 % DS
22 – 28 V AC/DC, 24 V DC, 100 % DS



Elektrický otvírač dveří GU-BKS FH ET 8 METÖ



Varianty provedení – METÖ, požární odolnost

Elektrický otvírač dveří GU-BKS FH ET 8 pro dvoukřídlé dveře METÖ, bez krytu střelky

Barva svorkovnice	A Pracovní proud	R Reverzní proud	F Kryt střelky	E mechanické odemýkání	FF Pružina střelky 30 N	S silná pruž. střelky 60 N	K Kontakt	Napětí	Objednací číslo
modrá	A							9 – 24 V	B-92520-30-0-8
	A							22 – 28 V	B-92520-31-0-8
	A						K	9 – 24 V	B-92520-32-L-8
	A						K	9 – 24 V	B-92520-32-R-8
	A						K	22 – 28 V	B-92520-33-L-8
	A						K	22 – 28 V	B-92520-33-R-8

Modrá svorkovnice

Pracovní proud, provedení A
9 – 24 V AC / DC, 12 V DC, 100 % DS
22 – 28 V AC / DC, 24 V DC, 100 % DS



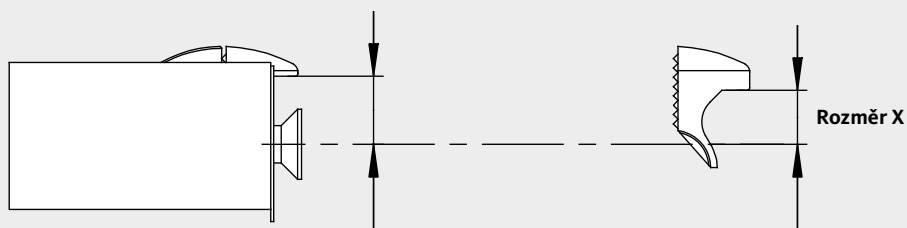
Elektrický otvírač dveří GU-BKS FH ET 8 pro dvoukřídlé dveře METÖ, s krytem střelky

Barva svorkovnice	A Pracovní proud	R Reverzní proud	F Kryt střelky	E mechanické odemýkání	FF Pružina střelky 30 N	S silná pruž. střelky 60 N	K Kontakt	Napětí	Objednací číslo
modrá	A		F					9 – 24 V	B-92520-10-0-8
	A		F					22 – 28 V	B-92520-11-0-8
	A		F				K	9 – 24 V	B-92520-12-L-8
	A		F				K	9 – 24 V	B-92520-12-R-8
	A		F				K	22 – 28 V	B-92520-13-L-8
	A		F				K	22 – 28 V	B-92520-13-R-8

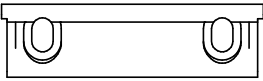

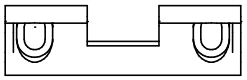

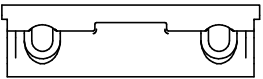

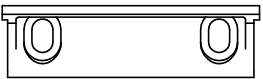

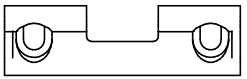

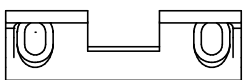

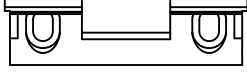

Modrá svorkovnice


Pracovní proud, provedení A
9 – 24 V AC / DC, 12 V DC, 100 % DS
22 – 28 V AC / DC, 24 V DC, 100 % DS






Přehled

Výkres	Našroubovácí díl	Pokyn	Číslo artiklu	Rozměr X min./max.
		- namontované jako standard - bez krytu střelky	-	7,1 až 9,1 mm
		- namontované jako standard - s krytem střelky	9-47318-01-0-1 (volitelně)	7,1 až 9,1 mm
		- přítlak křídla + 1,5 mm - pro provedení bez krytu střelky	9-46049-21-0-1	5,6 až 7,6 mm
		- přítlak křídla - 1 mm - pro provedení bez krytu střelky	9-46049-11-0-1	8,1 až 10,1 mm
		- přítlak křídla + 1,5 mm - pro provedení s krytem střelky	9-47318-21-0-1	5,6 až 7,6 mm
		- přítlak křídla - 1 mm - pro provedení s krytem střelky	9-47318-11-0-1	8,1 až 10,1 mm
		- vybrání 17 mm - bez krytu střelky	9-46338-01-0-1	7,1 až 9,1 mm

Profilový systém z plastu	Protiplech S výměnným dílem
Rozměr D [mm]	216,5
Jednotka balení	JB = 5
	
Actual	
Actual 600	6-37675-3T-L-1 6-37675-3T-R-1
Alphacan	
Alphacan Class	6-37675-3R-L-1 6-37675-3R-R-1
Aluplast	
Aluplast Ideal 2000	6-37675-07-L-1 6-37675-07-R-1
Aluplast Ideal 4000	6-37654-2U-L-1 6-37654-2U-R-1
Aluplast Ideal 7000	6-37675-5K-L-1 6-37675-5K-R-1
Aluplast Ideal 7000	-
Aluplast Ideal 8000	6-37675-5K-L-1 6-37675-5K-R-1
Aluplast energeto 4000	6-37654-2U-L-1 6-37654-2U-R-1
Aluplast energeto 7000	6-37675-5K-L-1 6-37675-5K-R-1
Aluplast energeto 7000	-
Aluplast energeto 8000	6-37675-5K-L-1 6-37675-5K-R-1
Archimede	
Archimede Serie 500	6-37632-5W-L-1 6-37632-5W-R-1
Archimede Serie 500	6-37558-5T-L-1 6-37558-5T-R-1
Brüggmann	
Brüggmann AD	6-37558-2Y-L-1 6-37558-2Y-R-1
Brüggmann AD	6-37675-2L-L-1 6-37675-2L-R-1
Brüggmann MD	6-37675-2L-L-1 6-37675-2L-R-1
Deceuninck	
Deceuninck Mondial	6-37675-14-L-1 ^[2] 6-37675-14-R-1 ^[2]
Deceuninck Mondial	6-37558-2M-L-1 ^[2] 6-37558-2M-R-1 ^[2]
Deceuninck Zendow	6-37675-34-L-1 6-37675-34-R-1
Deceuninck Zendow Neo	6-37675-34-L-1 6-37675-34-R-1

^[1] Objednávací číslo kontaktu monitoringu závory K-19068-00-0-6

^[2] Na objednávku

Profilový systém z plastu	Protiplech S výměnným dílem
Rozměr D [mm]	216,5
Jednotka balení	JB = 5
	
Funke	
Funke Helios	6-37675-34-L-1 6-37675-34-R-1
Funke Phönix	6-37675-34-L-1 6-37675-34-R-1
Gealan	
Gealan S 3000 (přítlak křídla + 1 mm)	6-37675-4B-L-1 6-37675-4B-R-1
Gealan S 3000	6-37675-21-L-1 6-37675-21-R-1
Gealan S 7000 IQ	6-37558-4P-L-1 6-37558-4P-R-1
Gealan S 8000 IQ	6-37558-4P-L-1 6-37558-4P-R-1
Gealan S 9000 (přítlak křídla + 1 mm)	6-37558-6D-L-1 6-37558-6D-R-1
Gealan S 9000	6-37558-4P-L-1 6-37558-4P-R-1
Horizont	
Horizont PS 990	6-37610-87-L-1 6-37610-87-R-1
INOUTIC	
INOUTIC AD (přítlak křídla + 2 mm)	6-37675-3E-L-1 6-37675-3E-R-1
INOUTIC AD	6-37654-79-L-1 6-37654-79-R-1
INOUTIC Eforte	6-37654-79-L-1 6-37654-79-R-1
INOUTIC Elite / Acade	6-37654-79-L-1 6-37654-79-R-1
INOUTIC Prestige	6-37654-79-L-1 6-37654-79-R-1
Panorama	
Panorama 3000	6-37675-21-L-1 6-37675-21-R-1
Primo	
Primo 400	6-37698-52-L-1 3-37698-52-R-1
Primo 4000	6-37675-2E-L-1 6-37675-2E-R-1
Profine	
Profine 76	6-37558-5X-L-1 6-37558-5X-R-1
Profine 76	6-37558-5X-L-1 6-37558-5X-R-1
Profine 88MD	6-37558-5X-L-1 6-37558-5X-R-1


^[1] Objednávací číslo kontaktu monitoringu závory K-19068-00-0-6


^[2] Na objednávku


Profilové systémy


z plastu



Profilový systém z plastu	Protiplech S výměnným dílem
Rozměr D [mm]	216,5
Jednotka balení	JB = 5
	
Profine	
Profine 88MD	6-37558-5X-L-1 6-37558-5X-R-1
Profine EuroFutur Classic	6-37654-38-L-1 ^[2] 6-37654-38-R-1 ^[2]
Profine EuroFutur Classic (příslušenství zarovnané s hranou rámu)	6-37930-03-L-1 6-37930-03-R-1
Profine EuroFutur Classic	6-37675-31-L-1 6-37675-31-R-1
Profine EuroFutur Elegance	6-37654-38-L-1 ^[2] 6-37654-38-R-1 ^[2]
Profine EuroFutur Elegance	6-37675-31-L-1 6-37675-31-R-1
Profine Gold	6-37675-34-L-1 6-37675-34-R-1
Profine K-vision	6-37675-31-L-1 6-37675-31-R-1
Profine KBE 58	6-37654-28-L-1 6-37654-28-R-1
Profine KBE 70	6-37675-34-L-1 6-37675-34-R-1
Profine KBE 88+	6-37675-34-L-1 6-37675-34-R-1
Profine Kömmerling 88+	6-37675-31-L-1 6-37675-31-R-1
Profine Phalanx AD	6-37675-34-L-1 6-37675-34-R-1
Profine Phalanx AD, 2křídle se sloupkem	6-37675-34-L-1 6-37675-34-R-1
Profine Trocal 88+	6-38632-00-L-1 6-38632-00-R-1
Profine Trocal AluFusion MD	6-37675-83-L-1 6-37675-83-R-1
Profine Trocal Innonova 2000	6-38632-00-L-1 6-38632-00-R-1
Profine Trocal Innonova 2000	6-38632-00-L-1 6-38632-00-R-1
Profine Trocal Innonova 70 A5	6-37675-83-L-1 6-37675-83-R-1
Profine Trocal Innonova 70 M5	6-37675-83-L-1 6-37675-83-R-1
Profine Trocal Innonova 70 M5	6-37675-83-L-1 6-37675-83-R-1
Pural	
Pural	6-37654-55-L-1 6-37654-55-R-1
^[1] Objednávací číslo kontaktu monitoringu závory K-19068-00-0-6 ^[2] Na objednávku	

Profilový systém z plastu	Protiplech S výměnným dílem
Rozměr D [mm]	216,5
Jednotka balení	JB = 5
	
Ramplast	
Ramplast 2000	6-37610-03-L-1 ^[2] 6-37610-03-R-1 ^[2]
Ramplast Ecotherm	6-37654-4A-L-1 6-37654-4A-R-1
Rehau	
Rehau Brillant Design	6-37558-62-L-1 6-37558-62-R-1
Rehau Brillant Design (dvě osy se závitem)	6-38988-01-L-1 6-38988-01-R-1
Rehau Character Design 70	6-37558-3A-L-1 6-37558-3A-R-1
Rehau Character Design 70	6-37558-3A-L-1 ^[2] 6-37558-3A-R-1 ^[2]
Rehau Euro Design 86	6-37558-5A-L-1 6-37558-5A-R-1
Rehau Geneo bez kedrového profilu (přítlak křídla + 2 mm)	6-37558-6C-L-1 6-37558-6C-R-1
Rehau Geneo bez kedrového profilu	6-37558-5D-L-1 6-37558-5D-R-1
Rehau Geneo bez kedrového profilu	6-37698-6B-L-1 6-37698-6B-R-1
Rehau Geneo bez kedrového profilu (přítlak křídla + 1 mm)	6-37558-4W-L-1 6-37558-4W-R-1
Rehau Geneo s kedrovým profilem (přítlak křídla + 1 mm)	6-37558-4X-L-1 6-37558-4X-R-1
Rehau Geneo s kedrovým profilem	6-37558-5N-L-1 6-37558-5N-R-1
Rehau Optimum	6-37558-62-L-1 6-37558-62-R-1
Rehau S 730	6-37558-62-L-1 6-37558-62-R-1
Rehau S 730 (přítlak křídla + 1 mm)	6-37558-5P-L-1 6-37558-5P-R-1
Rehau Synego AD / MD	6-37558-5A-L-1 6-37558-5A-R-1
Rehau Synego AD / MD	6-37558-5A-L-1 6-37558-5A-R-1
Rehau Thermo Design	6-37558-62-L-1 6-37558-62-R-1
Roplasto	
Roplasto 7001	6-37675-46-L-1 6-37675-46-R-1
Salamander	
Salamander bluEvolution 82	6-37558-5J-L-1 6-37558-5J-R-1
Salamander bluEvolution 82	6-37558-5J-L-1 6-37558-5J-R-1
^[1] Objednávací číslo kontaktu monitoringu závory K-19068-00-0-6 ^[2] Na objednávku	

Profilový systém z plastu	Protiplech
	S výměnným dílem
Rozměr D [mm]	216,5
Jednotka balení	JB = 5
	
Salamander	
Salamander bluEvolution 92	6-37558-5A-L-1 6-37558-5A-R-1
Salamander bluEvolution 92 (osa závitu 22 mm)	6-37558-5Y-L-1 6-37558-5Y-R-1
Salamander Design 3D	6-37558-2R-L-1 6-37558-2R-R-1
Salamander Design iD	6-37558-2R-L-1 6-37558-2R-R-1
Salamander Streamline	6-37558-2R-L-1 6-37558-2R-R-1
Salamander Streamline	6-37558-2R-L-1 6-37558-2R-R-1
Schüco	
Schüco Corona AS 60	6-37675-1F-L-1 6-37675-1F-R-1
Schüco Corona AS 60 (přítlak křídla + 1 mm)	6-37675-3M-L-1 6-37675-3M-R-1
Schüco Corona CT 70	6-37675-2T-L-1 6-37675-2T-R-1
Schüco Corona CT 70	6-38986-01-L-1 6-38986-01-R-1
Schüco Corona SI 82	6-37675-2T-L-1 6-37675-2T-R-1
Schüco Corona SI 82	6-38986-01-L-1 6-38986-01-R-1
Spectus	
Spectus TK 60	6-37675-2T-L-1 6-37675-2T-R-1
Spectus TK 71	6-37675-49-L-1 6-37675-49-R-1
Stöckel	
Stöckel EcoStep	6-37654-1U-L-1 6-37654-1U-R-1
Veka	
Veka Alphasline 90 MD	6-37675-2T-L-1 6-37675-2T-R-1
Veka Softline 116 SL (domovní dveře)	6-37930-01-L-1 6-37930-01-R-1
Veka Softline 116 SL (boční vstupní dveře)	6-37675-5M-L-1 6-37675-5M-R-1
Veka Softline 70 AD (domovní dveře)	6-37930-01-L-1 6-37930-01-R-1
Veka Softline 70 AD (boční vstupní dveře)	6-37675-2T-L-1 6-37675-2T-R-1
^[1] Objednací číslo kontaktu monitoringu závory K-19068-00-0-6 ^[2] Na objednávku	

Profilový systém z plastu	Protiplech
	S výměnným dílem
Rozměr D [mm]	216,5
Jednotka balení	JB = 5
	
Veka	
Veka Softline 82 AD	6-37930-01-L-1 6-37930-01-R-1
Veka Softline 82 MD	6-37675-5M-L-1 6-37675-5M-R-1
Veka Softline 82, 2křídle	6-37930-09-L-1 6-37930-09-R-1
Veka Softline AD 13	6-37675-2T-L-1 6-37675-2T-R-1
Veka Softline 58 AD	6-37610-87-L-1 6-37610-87-R-1
Veka Softline 58 MD	6-37610-87-L-1 6-37610-87-R-1
Veka Topline AD (přítlak křídla + 2,5 mm)	6-37675-4C-L-1 6-37675-4C-R-1
Veka Topline AD	6-37654-4H-L-1 6-37654-4H-R-1
Veka Topline AD (přítlak křídla + 1 mm)	6-37675-3Y-L-1 6-37675-3Y-R-1
Veka Topline AD	6-37675-2T-L-1 6-37675-2T-R-1
Veka Topline AD	6-37654-88-L-1 6-37654-88-R-1
Veka Topline AD, 2křídle	6-38927-01-L-1 6-38927-01-R-1
Veka Topline MD	6-37675-2T-L-1 6-37675-2T-R-1
Wymar	
Wymar 2000	6-37675-91-L-1 6-37675-91-R-1
Wymar 2500	6-37675-3X-L-1 6-37675-3X-R-1
Wymar 3000	6-37654-4L-L-1 6-37654-4L-R-1
Wymar 3000 (přítlak křídla + 1 mm)	6-37675-3Z-L-1 6-37675-3Z-R-1
2křídly profil kovací drážky 16 mm, poloha drážky 13 mm	6-37632-1A-L-1 6-37632-1A-R-1
2křídly profil kovací drážky 16 mm, poloha drážky 9 mm	6-37610-1J-L-1 6-37610-1J-R-1
^[1] Objednací číslo kontaktu monitoringu závory K-19068-00-0-6 ^[2] Na objednávku	



Zkratky od A – Z

Zde jsou pro vysvětlení uvedeny všechny relevantní zkratky a jejich příslušné vysvětlení:

- A** Pracovní proud
- AC** Střídavé napětí, (střídavý proud)
- DC** Stejnoseměrné napětí (stejnoseměrný proud)
- DL** Levé křídlo
- DR** Pravé křídlo
- E** Mechanické odemykání: otvírač dveří s ovládací páčkou v oblasti střelky k mechanické trvalé aktivaci střelky otvírače dveří
- ED** Doba sepnutí (DS): Tyto otvírače dveří jsou zavřeny prostřednictvím stálého proudu a jsou ovládány pomocí stejnosměrného napětí, většinou prostřednictvím časových spínačích hodin nebo spínačem
- F** Kryt střelky; odpadá vyfrézování přední hrany profilu
- H** **Funkce přidržení: tyto elektrické otvírače dveří zůstanou odemčeny, dokud se dveře po aktivaci nezavřou**
- K** Kontakt pro monitoring zámku jako bezpotencionálního spínacího kontaktu
- METÖ** Mechanický otvírač dveří pro dvoukřídle plně otevírací panikové dveře
- R** Reverzní proud
- S** Silnější pružina střelky 60 N
- V** Elektronika předpětí; zlepšuje funkci předpětí u DC na min. 250 N

Klasifikační klíč dle EN 14846 : 2008-11

Norma EN 14846* je použitelná u elektromechanických zámků a protiplechů. Elektromechanické protiplechy jsou například elektrické otvírače dveří.

Kapitola 3 normy EN 14846 definuje různé pojmy. Pod bodem 3.2 se nachází:

Elektromechanický protiplech (nebo elektrický otvírač dveří) je konstrukční díl, který je upevněn v rámu dveří, a který pomocí elektricky ovládaných prostředků způsobuje nebo umožňuje zamykání nebo odemykání.

Elektromechanicky ovládané otvírače dveří musí být podle výše uvedené normy rozděleny do devítimístného klasifikačního systému.

Tento devítimístný klasifikační systém je rozdělen na:

1. Kategorii použití

2. Životnost a zatížení střelky

3. Rozměry dveří a uzavírací síla

4. Vhodnost pro použití pro protipožární a kouřotěsné dveře

5. Bezpečnost

6. Odolnost proti korozi, působení teplot a vzdušné vlhkosti

7. Ochranné účinky a odolnost proti vrtání

8. Ochranné účinky z hlediska elektrických funkcí

9. Ochranné účinky z hlediska elektrické manipulace

Otvírače dveří série ET 8 jsou schváleny dle normy DIN EN 14846:2008.11.

- **Kontakt kotvy:**
kontakt kotvy je vestavěný spínač nebo senzor, který hlásí, zda je otvírač dveří zajištěn nebo odjištěn.
- **Pracovní proud:**
při použití pracovního proudu mohou být dveře otevřeny jen během sepnutí kontaktů. To znamená, že tato aktivace může být používána i u protipožárních dveří. Během provozu na střídavý proud je slyšet bzučivý tón, při provozu na jednosměrný proud se bzučení neozývá.
- **Našroubovácí díly:**
našroubovácí díly jsou držáky střelky, které lze nastavit na střelku zámku. Jejich prostřednictvím lze optimálně nastavit přítlak dveří.
- **Výměnné díly (AT):**
protiplechy jsou upraveny pro otvírače dveří. Pokud otvírač dveří není potřebný, namontuje se výměnný díl (atrapa). Pokud by později bylo potřebné otvírač dveří namontovat, výměnný díl se prostě vymění za otvírač dveří.
- **Dioda:**
otvírače dveří mají cívku, která za určitých okolností vygeneruje tolik energie, že by další zapojené přístroje, např. zařízení pro kontrolu vstupu, mohly být při odpojení poškozeny. Aby se tomu zabránilo, používají se diody.
- **Doba sepnutí 100 %:**
100% DS (doba sepnutí) znamená, že otvírač dveří může být až po určité napětí – 12 V nebo 24 V podle varianty otvírače dveří – trvale pod napětím, aniž by se přehřál.
- **Pružina střelky:**
pružina střelky zajišťuje zavření dveří, je-li aktivováno denní odemýkání. Čím je pružina střelky silnější, tím silněji se musí na dveře zatlačit. Podle dveřního systému a provedení těsnění dveří může být silnější pružina střelky při provozu s denním odemýkáním (klikla E) výhodná, protože se dveře dovírají silněji. Slabá pružina střelky snižuje potřebnou sílu při otevírání dveří a omezuje vytvářený hluk. Je vhodná u dveří se zavírači dveří nebo u otáčivých dveří.
- **Kryt střelky:**
za kryt střelky se označuje zkosený kluzný povrch, po němž klouže strelka zámku a je tak zatlačena zpět až k povrchu protiplechu. Díky krytům střelky není potřebné vyfrézovávat hranu profilu na straně rámu dveří.
- **Stejnoseměrné napětí (DC):**
provoz pomocí stejnosměrného napětí (DC) má vyšší spínací proudy než provoz pomocí střídavého napětí (AC), kromě toho je odblokování předpětí slabší. U stejnosměrného napětí není při uvolnění dveří slyšet bzučení.
- **Mechanické odemýkání:**
pro mechanické odemýkání je možné otvírač dveří opatřit malou páčkou, která strelku otvírače dveří trvale odblokuje.
- **METÖ:**
Tento pojem se týká mechanických a elektrických otvíračů dveří používaných u dvoukřídlých, plně otevíracích panikových dveří s rozvorovými zámky.
- **Kontakt zpětného hlášení (RR):**
kontakt zpětného hlášení je spínač integrovaný v otvírači dveří. Zpětné hlášení se uskutečňuje prostřednictvím střelky, která kontakt zpětného hlášení spouští a hlásí, zda jsou dveře zavřeny či otevřeny. RR se používá u kontroly přístupu a ke sledování doby otevření dveří.
- **Reverzní proud:**
v případě klidového proudu je otvírač dveří zablokovan jen pokud protéká proud. Dojde-li k vypnutí proudu nebo k jeho výpadku, je strelka otvírače dveří pohyblivá a dveře lze otevřít, z tohoto důvodu není klidový proud povolen u protipožárních dveří.
- **Rozsah napětí:**
otvírač dveří lze provozovat v rámci stanoveného rozsahu napětí. Podle varianty otvírače dveří např. od 9 V do 24 V AC / DC.
- **Rozsah nastavení:**
pro zvýšení nebo snížení těsnicího tlaku dveří mají otvírače dveří nastavitelnou a fixovatelnou strelku otvírače dveří, což umožňuje seřadit polohu střelky zámku.
- **Střídavé napětí (AC):**
provoz pomocí střídavého napětí (AC) má nižší spínací proudy než provoz pomocí stejnosměrného napětí (DC). Při použití střídavého napětí je při uvolnění dveří slyšet bzučení.



OKENNÍ TECHNIKA
DVEŘNÍ TECHNIKA
AUTOMATICKÉ VSTUPNÍ SYSTÉMY
SYSTÉMY ŘÍZENÍ BUDOV

GU-stavební kování CZ, spol. s.r.o.
U Pekařky 314/1
CZ-180 00 Praha 8
Tel. +42 28 38 40 155
Fax +42 28 38 40 165

www.g-u.com

WP00310-17-2-2 06/19 Printed in Germany



Náskok se systémem

