

G.U-SECURY Automatic s A-otváračom

Návod na montáž a obsluhu

Technický dokument

Strana 2

G.U-SECURY Automatic with A-opener

Assembly and Operating Instructions

Technical Data Sheet

Page 11



CE

1 Informácia

Návod na montáž a obsluhu obsahuje dôležité upozornenia, ktoré je potrebné nevyhnutne dodržiavať pre správnu montáž & inštaláciu, ako aj pre bezporuchovú prevádzku.

Výrobcovia dverí, inštalatéri, ako aj prevádzkovatelia musia dbať na údaje a upozornenia k jednotlivým detailom.

1.1 Technický popis

- Samozatváracie viacnásobné uzamykania
- Motoricky otvárateľné
- „G.U-Secury Automatic s A-otváračom“
- S 20 mm vysunutím strelkovej závery, zabezpečené proti spätnému zatlačeniu
- Certifikované podľa VdS – trieda A.

1.2 Oblasť použitia a použitie podľa určenia

- SECURY Automatic s A-otváračom je určený pre zvislo osadené dvere.
- Hlavné oblasti použitia sú ako domové dvere ako v osobnej tak aj vo verejnej oblasti.
- Dodržiavanie výrobcom predpísaného návodu na montáž a obsluhu patrí k použitiu podľa určenia. Iba tak je možné, vyvarovať sa škodám.
- Vykonané zmeny v činnosti zámku bez súhlasu G.U vylučujú záruku výrobcu na škody z toho vyplývajúce.

Platia naše všeobecné obchodné podmienky.

2 Bezpečnosť a bezpečnostné zariadenia



Riziko !

Existuje riziko pri inštalácii a v styku s elektrickou energiou.

Primalé priemery vodičov môžu spôsobiť požiar.

Dodržať vždy udané priemery vodičov.

Pri pripájaní na 230 V vzniká riziko ohrozenia života !

SECURY A-otvárač nepripájať nikdy 230 V!

Upozornenia k návodu

Tento popis inštalácie a funkcií sa riadi iba podľa odborného personálu zapracovaného firmou G-U, ktorý vykonáva tiež školenie užívateľa. Tým sa obmedzuje jazyk návodu na nemčinu (originálny jazyk) a angličtinu a slovenčinu (preklad).

Zodpovedná za všetky návody je Technická kancelária G-U v Ditzingene,

S týmto dodávaným produkt ist celkovo považovaný ako nekompletný stroj. Príslušný návod neobsahuje žiadne pusúdenie rizika. Oveľa viac je za vykonanie analýzy rizika zodpovedný tvorca celkového zariadenia.

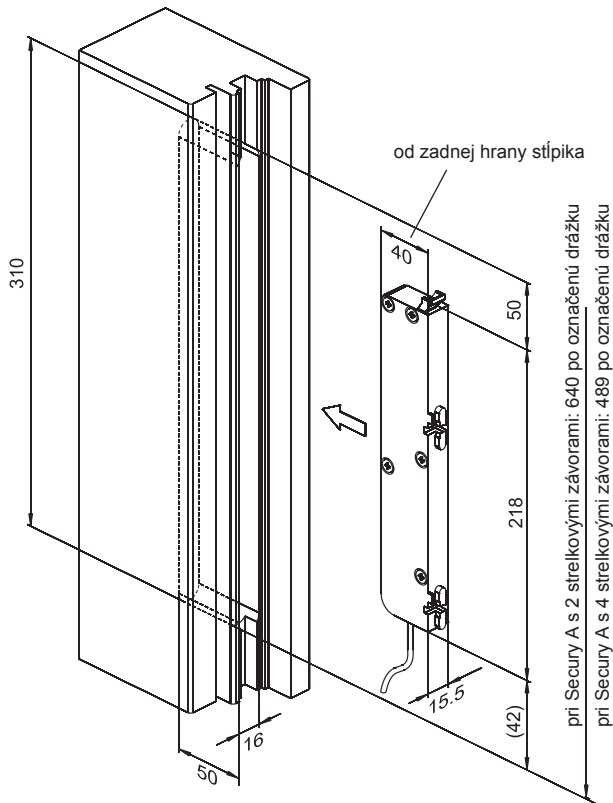
2.1 Všeobecné upozornenia k montáži

Montáž elektrických stavebných prvkov si vyžaduje špeciálnu starostlivosť, pretože trecie miesta, poškodené káble, poškodené kontakty atď. sú relevantné z hľadiska bezpečnosti a môžu viesť k výpadku systému. Presvedte sa preto pred montážou, či sú stavebné prvky v bezchybnom stave.



Dbajte na údaje príslušného výkresu k frézovaniu!

Pri nezrovnalostiach alebo otázkach k montáži, obráťte sa prosím na vášho obchodného partnera alebo priamo na výrobcu.



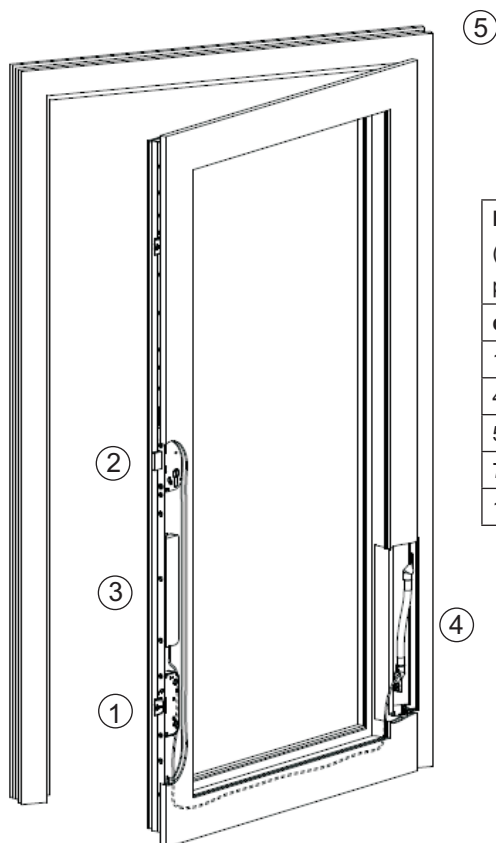
3 Obsah dodávky a montážna poloha

G.U. SECURY Automatic s A-otváračom.

vrecko s pripájacím káblom (od A-otvárača po skrinku s prípojkou).

Montážna poloha podľa nižšie uvedeného výkresu

- ① Automatická strelková závara
- ② Závara hlavná uzamykacia skrinka
- ③ A-otvárač s pripájacím káblom (cca. 6 m, vrát. zástrčky pre A-otvárač a dutiny pre vodič na strane skrinky s prípojkou)
- ④ Káblový prechod, zo strany stavby (SECUREconnect)
- ⑤ Skrinka s prípojkou, zo strany stavby (od teraz: zo strany stavby používať jestvujúce 3-žilové káble: pozri kap. 4 „Prevádzkové parametre“)



Priemer káblov

(vodiče zo strany stavby, od skrinky s prípojkou)

do dĺžky	Priemer
10 m	0,5 mm ²
40 m	0,75 mm ²
50 m	1 mm ²
75 m	1,5 mm ²
125 m	2,5 mm ²

4 Prevádzkové parametre

4.1 Technické údaje

- | | |
|----------------------|---|
| • Sieťové napätie | 12 V AC
12-24 V DC (stabilizované) |
| • Menovitý prúd | 1 A |
| • Druh ochrany | IP 40 |
| • Skúšobné zaťaženie | súšané na 200.000 cyklov otvorenia podľa DIN 18251 časť 3 |
| • Priemer vodičov | pozri oproti stojacu tabuľku |

5 Návod na montáž

Všeobecné poznatky elektrickej a mechanickej montáže pohonu sú predpokladané odborným znalcom s uvedomením si bezpečnosti.



POZOR:

Zobrazená 40 mm potreba miesta v návode na montáž na vrchnom konci A-otvárača musí byť pre zdvih nutne dodržaná.

Výrezovanie nedostatočné v dĺžke a hĺbke vedie k poruchám funkčnosti!

5.1 Predĺženie vodičov a elektrické pripojenie

Pri predĺžení vodičov a elektrickom pripojení A-otvárača s prepojením so zástrčkou je nevyhnutne potrebné dbať na to, aby neboli káble v oblasti zámku resp. stĺpika pri osadzovaní pomliaždené alebo poškodené.

Skrinky s prípojkou majú byť pre údržbárske práce dostupné. Druh káblov, dĺžky a priemery vodičov môžu byť realizované iba podľa nariadení.



Pozor:

Pri inštalácii a pokladaní vodičov je potrebné dodržať predpisy a normy pre napätie für SELV!

Flexibilné vodiče nesmú byť začistené, voľne visiace vodiče musia byť prevedené ako odľahčené proti ťahu.

Ako káblový prechod k trase vodičov z dverovky v ráme dverí odporúčame SECUREconnect z programu G-U BKS.

11 Funkcia

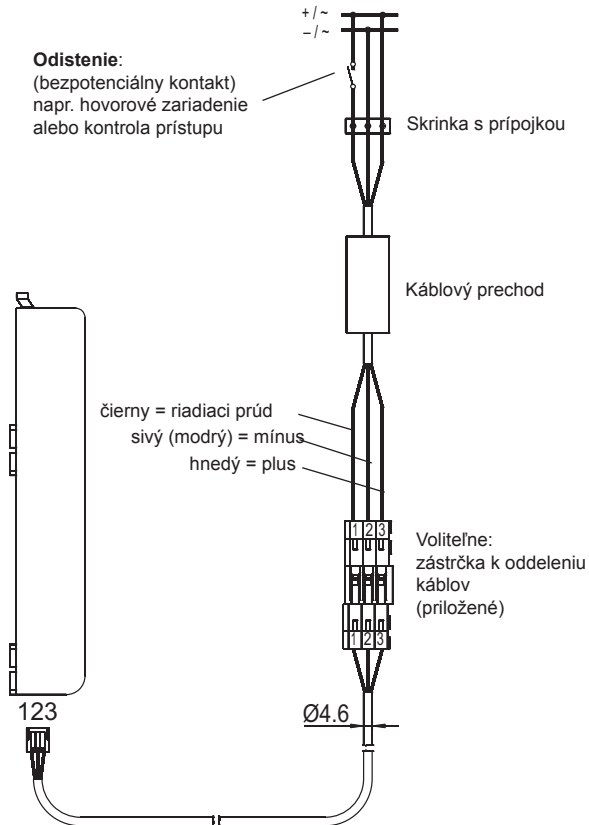
- Zaistené dvere môžu byť odistené impulzom na vstupe s odblokovaním (bezpotenciálny kontakt) odistené.
- Motor potiahne automatické strelky pritom späť, potvrdí to dvomi akustickými signálmi a uvoľní ich opäť po dvoch sekundách. Automatické zaistenie dverí je týmto pri zatváraní dverí znovu zaručené.
- Pri dlhodobom zopnutí kontaktov na vstupe s odomknutím ostanú automatické strelky zámku tak dlho stiahnuté, pokiaľ nie je kontakt znovu otvorený. Táto činnosť môže byť využitá napr. k odisteniu prostredníctvom spínača alebo spínacích hodín pre odistenie počas dlhej doby.



Pozor:

V protipožiarnych dverách alebo dymotesných dverách nie je prevádzkový režim „DLHODOBO“ povolený!

Ak je použitý motorický zámok v protipožiarnych alebo dymotesných dverách betrieбен, je potrebné sa ubezpečiť (napr. nepreušovateľný zdroj prúdu/ USV), aby bola k dispozícii vždy dostatočné množstvo energie, aby mohla strelková závara zapadnúť pri výpadku prúdu do zatvorenej polohy. Toto je dané napr. pri použití SECUREconnect 100.



11.1 Nastavenia

Vysielač tónov A-otvárača

V dodávanom stave, je Secury Automatic s A-otváračom naprogramovaný tak, že je proces otvárania potvrdený dvomi akustickými signálmi. Toto ukazuje obsluhu, že sú strelky teraz kompletne zatiahnuté a dvere sú priechodné.

Je možné, tieto akustické signály voliteľne vypnúť

To sa robí nasledovne:

- Po elektrickom odblokovaní zámku (aktivácia bezpotencionálnym kontaktom) môže byť zámok kompletne rozpojený najskôr po 10 sekundách sieťovým napätím.
- Rozpojenie sieťovým napätím musí trvať minimálne 10 sekúnd.
- Hneď potom bude sieťové napätie opäť aktivované.
- Teraz musí byť odovzdaný počas 2 sekúnd prvý impulz na vstupe s odblokovaním,
- a ihneď nato druhý impulz, ktorý „trvá“ minimálne ďalších 10 sekúnd.

Upozornenie: motor pri tomto nebeží.

- Potom sú akustické signály vypnuté

K aktivácii akustických signálov je potrebný presne ten istý priebeh programovania.

11.2 Skúšobný chod

Po inštalácii a každej zmene v zložení, je potrebné skontrolovať všetky funkcie skúšobným chodom.



Pozor!

Riziko poranenia medzi dverami a rámom!

Konečný užívateľ musí po vyhotovení zaškolený na všetky dôležité kroky obsluhy.

Na skúšobný chod sú dvere rozbehnuté impulzom na vstupe s odblokovaním (napr. domáca telefónna stanica). Motor stiahne teraz všetky strelky zámku späť, ukončí proces po cca. 1,5 sekunde a potvrdí stav otvorenia akustickými signálmi. Potom môžu byť dvere otvorené rukou.

Strelky ostanú cca. 2 sekundy stiahnuté. Potom motor strelky uvoľní a tie sa vrátia späť do východiskovej pozície. Teraz môžu byť dvere manuálne zavreté.

Upozornenie:

Pri variantách prevedenia SECURITY „AutomaticDay“ a SECURITY „AutomaticTE“ s funkciou „den-dne odistenie“, nie je hlavná strelka stiahnutá A-otváračom!

Mechanicky je zámok kedykoľvek zvnútra a zvonku obsluhovateľná kľúčom. Zvnútra môžu byť dvere otvorené kedykoľvek kľučkou pri nepredistenej hlavnej strelke.

12 Kontroly a údržby, náhradné diely

Secury Automatic s A-otváračom, môže byť prevádzkovaný iba so sieťovými časťami, ktorých výkon zodpovedá minimálne požiadavkám zámku (pozri „Technické údaje“).

Pri nedbanlivosti neplatí žiadna záruka.

Prevádzkovú pripravenosť uzamykacieho systému je potrebné pravidelne kontrolovať. Tu musia byť skontrolované upevňovacie body a prípadné uvoľnené skrutky dotiahnuť.

Mechanické vlastnosti zámku (ohnutie kľúča resp. kľučky / automatická strelková závora) nesmú byť obmedzované znečistením.

Musia byť minimálne raz ročne očistené a namazané živicovým olejom.

A-otvárač sám si nevyžaduje údržbu.

13 Popis chýb / možné príčiny / návrhy riešenia

☒ Motor nebeží

⤿ Kábel je / sú nesprávne pripojené alebo nie sú, skontrolovať pripojenia:

- Sieťové napätie V jednosmerné napätie / striedavé napätie
hnedá: +/-
sivá (modrá): -/~
čierna: +/- (riadiace napätie k odisteniu).
- Trafo skontrolovať a vymeniť prípadne jemné zaistenie.
- Skontrolovať upínacie body.

☒ Strelky sa po manipulácii stiahnu späť, ale neuvolnia sa opäť

⤿ Kábel nesprávne pripojený, skontrolovať pripojenia:

- Sieťové napätie V jednosmerné napätie / striedavé napätie
hnedá: +/-
modrá (sivá): -/~
čierna: +/- (riadiace napätie k odisteniu)
- Vyfrézovanie pre A-otvárač primálé: Upnutie ozubenej tyče / háčik ozubenej tyče. Vyhĺbenie musí byť zväčšené!

☒ Motor bzučí dlhší čas alebo

☒ A-otvárač nedokáže zatiahnuť strelku späť

⤿ A-otvárač dostáva primálo prúdu; prislabé trafo:

- Skontrolovať trafo:
Sieťové napätie jednosmerné napätie / striedavé napätie min. 1 Ampér (1000 mA)!
Použitie pritenké resp. prídlhé káble: Skontrolovať priemer káblov:
 - do 10 m – 0,5 mm²
 - do 40 m – 0,75 mm²
 - do 50 m – 1,0 mm²
 - do 75 m – 1,5 mm²
 - do 125 m – 2,5 mm²

⤿ Spotrebiče zapnuté paralelne:

- Výkon traťa nedostatočný, aby poskytol dostatočné množstvo energie pre Secury Automatic s A-otváračom a dodatočné spotrebiče, pripojené na trafo!

Iba doplnkové zaistenia sú stiahnuté späť“

➡ **SECURY „AutomaticDay“** ako aj **SECURY „AutomaticTE“** a **A-otváračom**:

- Funkcia je tak plánovaná; nevyskytujú sa žiadne chyby.

➡ **Chybná hlavná skrinka zámku**:

- Potrebne skontaktovať sa s G-U.

14 G-U služby zákazníkom

- Montáž pohonu a uvedenie do prevádzky
- Ročná kontrola odborníkom podľa platných noriem a smerníc
- Práce údržby a opravy
- Prestavba a zmeny na jestvujúcich zariadeniach dverí a okien.

Ak je potrebné, vyriešiť ďalšie otázky resp. potrebujete podrobné informácie, obráťte sa na náš zákaznícky servis.

15 Likvidácia

Stavebný diel / prístroj obsahuje elektrické časti a musí byť preto zlikvidovaný podľa národných nariadení.

G.U-SECURY Automatic A-otvárač

Poznámky:

G.U-SECURY Automatic with A-opener

Assembly and Operating Instructions

Technical Data Sheet



CE

1 Information

These Assembly and Operating Instructions contain important advisory notes which must be followed by all means to ensure appropriate assembly and trouble-free operation.

The details and specifications given in these instructions are to be observed by door fabricators, installers, and operators.

1.1 Technical description

- Self-locking multipoint door lock
- Motor-driven release
- "G.U-SECURY Automatic with A-opener
- Latchbolts throwing 20 mm / secured against being forced back
- VdS approval class A

1.2 Application range and intended use

- SECURY Automatic with A-opener is designed for vertically installed doors.
- Its major field of application is house entrance doors both in private and public buildings.
- 'Intended use' comprises the observance of the manufacturer's operating and service instructions which is essential for the avoidance of damage and injury.
- G-U excludes any liability for damage arising from changes made on the lock without their consent.

All deliveries are made on the basis of our General Terms and Conditions

2 Technical and operational safety



**Danger !
Installation works involving the use of electrical equipment are dangerous.**

Insufficient wire cross sections may cause a fire.

Therefore it is important to always observe the specified cross sections.

Connections to a 230V mains are dangerous to life !

Never connect the A-opener to a 230 V supply!

General advice

The present installation and function description is exclusively addressed to specialists trained by GU who in turn will instruct the end user. For this reason, the instructions are provided in German (original language) and English (translation) only.

The body responsible for all instructions is the Technical Office of GU in Ditzingen.

This product is to be considered as uncompleted apparatus. The instructions accompanying it do not contain a risk assessment. In fact, it is the installer of the complete technical equipment who is in charge of carrying out a risk analysis.

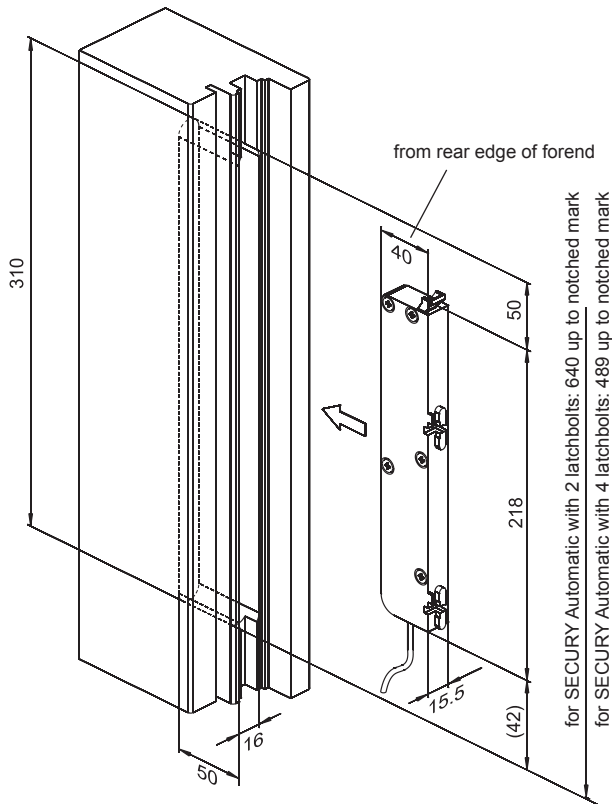
2.1 General mounting advice

The electronic components should be installed with utmost care since chafed or defective cables, damaged contacts etc. may seriously affect the safety of the system and cause its failure. Ensure that all components are in faultless state before mounting them.



It is imperative to observe the cutting specifications given in the drawing below!

In case of any problems or questions please contact the distributor or manufacturer.



G.U-SECURY Automatic A-Opener

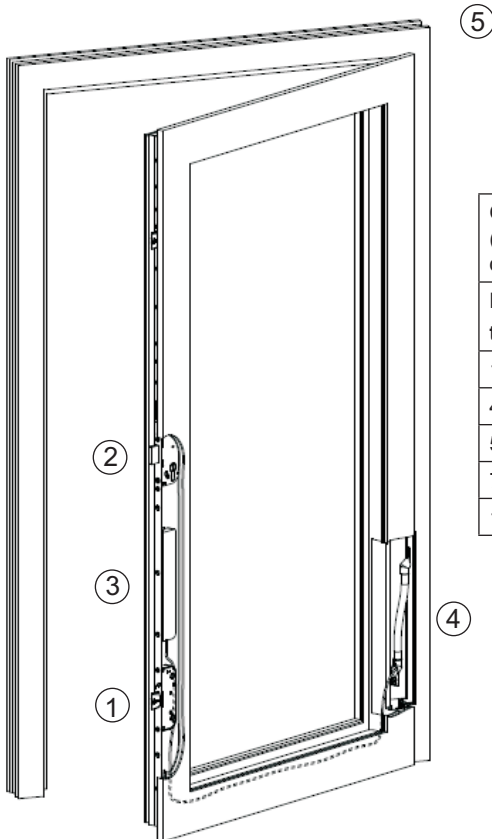
3 Scope of delivery and installation position

G.U-SECURY Automatic with A-opener

Bag of connecting cable (from A-opener to distribution box)

Installation position as shown in drawing below

- ① Automatic latchbolts
- ② Deadbolt of central lock
- ③ A-opener with connecting cable (approx. 6 m incl. plug for A-opener and wire end sleeves on side of distribution box)
- ④ Cable duct not included in delivery (**SECUREconnect**)
- ⑤ Distribution box and 3-wire cable from distribution box to be provided by customer (see chapter 4 "Operating parameters")



Cable cross section (3-wire cable from customer-provided distribution box)	
Length up to	Cross section
10 m	0.5 mm ²
40 m	0.75 mm ²
50 m	1 mm ²
75 m	1.5 mm ²
125 m	2.5 mm ²

4 Operating parameters

4.1 Technical specification

- Supply voltage 12 V AC
12-24 V DC (stabilised)
- Rated current 1 A
- IP protection class 40
- Endurance test 200,000 opening cycles in accordance with
DIN 18251 part 3
- Cable cross section see table on opposite page

5 Mounting instructions

The appropriate installation of the drive requires general electrical and mechanical knowledge, as is to be expected from a skilled and safety-conscious expert.



Attention:

It is imperative that a space of 40 mm should be provided above the upper end of the A-opener allowing for the driving rod's travel (see installation drawing under 2.1).

If the recess is cut too small in length and depth, the lock's functions will be disturbed!

5.1 Wiring and electrical connection

The cables must be laid in such a way that they cannot be squeezed in or damaged in the area of the lock for end during installation.

Distribution boxes must be accessible for maintenance work. Cable types, lengths, and cross sections must conform to the specifications.



Attention:

Observe standards and regulations for extra-low voltage (SELV) during installation and laying of cables.

Flexible cables must not be covered with plaster, free-hanging cables must be relieved from strain.

For a cable duct, or rather instead of such, we recommend the use of **SECUREconnect** from the G.U-BKS product range.

8 Function

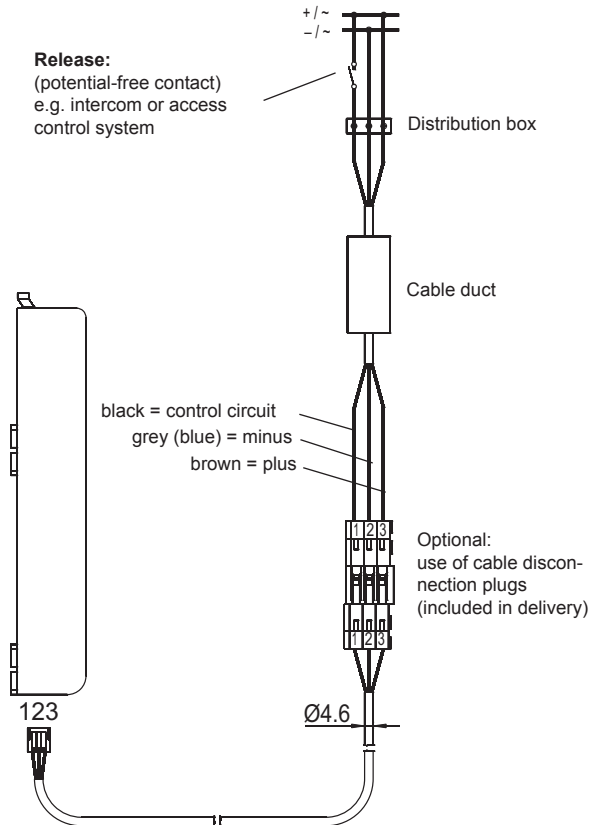
- The locked door can be released by a pulse given to the door release input (potential-free contact).
- The motor retracts the automatic latchbolts, which is acknowledged by two audible signals, and after approx. 2 seconds releases them again. Thus, the lock is prepared again for automatic locking after the door has been pulled or pushed shut.
- With continuous contacting on the door release input, the automatic latchbolts of the lock remain retracted until the contact is open again. This functioning principle allows for release over a longer time period by means of a switch or a timer switch.



Attention:

The operating mode "PERMANENT OPEN" is not permitted on fire or smoke protection doors!

If a motor-driven lock is used on a fire or smoke door, it is necessary to ensure (e.g. by means of UPS = uninterruptible power supply) that there is always sufficient energy to extend the latchbolts into locking position even in the event of a power failure. With the use of SECUREconnect 100, this requirement is fulfilled.



8.1 Settings

Audible A-opener signals

The ex-factory setting of SECURY Automatic with A-opener is two signal tones acknowledging the opening cycle and indicating to the user that the latchbolts are completely retracted for access.

The signal tones can be switched off as an option.

Deactivation is done as follows:

- After the lock's electric release (triggered by a potential-free contact), the lock must be disconnected from the voltage supply, however, not earlier than 10 seconds after disconnection.
- The lock must be disconnected from the voltage supply for at least 10 seconds.
- Afterwards switch the power on again.
- Now a first pulse must be given to the door release input within 2 seconds,
- and a second one immediately afterwards which has to last for at least 10 seconds.
Note: the motor is not operating meanwhile.
- After this the signal tones are deactivated.

In order to activate the signal tones, follow the same programming steps.

8.2 Trial run

After installation, check all functions in a trial run.



Attention!

Risk of injury when reaching between door leaf and frame!

When the installation is completed, the building operator/end user must be instructed in all important operating steps.

In order to test the lock in a trial run, a pulse is given to the door release input (e.g. via intercom). The motor retracts the latchbolts, and after approx. 1.5 seconds acknowledges open status with signal tones. This is when the door can be opened by hand.

The latchbolts are retained for approx. 2 seconds. Afterwards the motor releases them again and they extend to their initial position. Now the door can be closed again by hand.

Note: With the SECURY variants "AutomaticDay" and "AutomaticTE" with "daytime release function", the latch of the central lock is not retracted by the A-opener!

The lock can always be operated mechanically by key from both sides. With the central dead-bolt retracted, door opening from inside via lever handle is possible at any time.

9 Inspection and maintenance works, replacement parts

SECURY Automatic with A-opener must only be operated with power supply units meeting the minimum requirements of the lock (see "Technical data" under 4.1)

Any warranty claims for damage caused by non-observance are rejected.

The serviceability of the locking system must be verified at regular intervals. For doing so, check all fixing points and retighten screws, if required.

In order to avoid that the mechanical properties of the lock – especially with regard to key, handle, and latchbolt movement – are affected by dirt, it is necessary that the lock is inspected and lubricated with non-resinous oil at least once a year.

The A-opener itself is maintenance-free.

10 Trouble shooting / Possible causes / Remedies

☒ Motor not running

⤿ Cable(s) connected wrongly or not at all, verify connections:

- Voltage supply V direct voltage/alternating voltage
brown: +/~
grey (blue): -/~
black: +/~ (control voltage for release).
- Check transformer and exchange microfuse, if necessary.
- Check terminals.

☒ Latchbolts are retracted after activation, however not extended again.

⤿ Cable connected wrongly, verify connections:

- Voltage supply V direct voltage/alternating voltage
brown: +/~
grey (blue): -/~
black: +/~ (control voltage for release).
- Milled recess for A-opener too small: driving rod gets jammed or stuck.
The recess must be cut larger.

☒ Motor hums over a longer period of time or

☒ A-opener cannot retract the latchbolts

⤿ A-opener not getting enough current, transformer too weak:

- Check transformer:
Voltage supply V direct voltage/alternating voltage min. 1 Ampere (1000mA!)
Cables used are too long or too thin: verify cable cross sections:
 - up to 10 m – 0.5 mm²
 - up to 40 m – 0.75 mm²
 - up to 50 m – 1.0 mm²
 - up to 75 m – 1.5 mm²
 - up to 125 m – 2.5 mm²

⤿ Consumers switched in parallel:

- Transformer not powerful enough to provide the energy required for A-opener plus additional consumers connected to it!

☒ **Additional latchbolts are retracted only.**

➡ **SECURY "AutomaticDay" and SECURY "AutomaticTE" with A-opener:**

- No error, function is intended.

➡ **Defective central lock case:**

- Please contact G-U.

11 G-U Customer services

- Installation of motor drive and start-up
- Annual inspection in compliance with the prevailing standards and regulations
- Maintenance and repair works
- Retrofitting or changing existing door assemblies.

For clarifying any technical questions please contact our aftersales service.

12 Disposal

The device contains electrical parts and must be disposed of in compliance with the legal regulations.

GU Slovensko s.r.o.
Priem. park Nitra-Sever
Dolné Hony 24
SK-95141 Lužianky
www.g-u.com