

## Serie 99 TOP symmetrischer Türöffner Falle radial öffnen

### Technische Details :

- Standard = 43 Ohm /  
10 - 24V DC, 12VDC
- Zugkraft von 3750 N
- Testzyklen 250.000
- Betriebstemperatur: -15 °C bis +40 °C
- durch symmetrische Bauart  
R/L verwendbar,
- 16 mm Baubreite, ,
- radialer Fallenfunktion,
- verstellbarer Fallenschlag FLEX +2 -1 mm
- mit manueller Entriegelung D

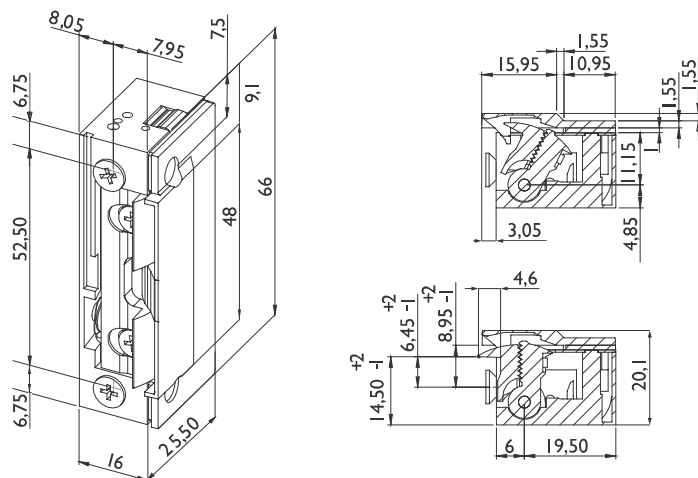
- **minimale Einbaubreite,  
keine Zargenaussparung  
im Fallenklappbereich notwendig.**



Artikelnummer	Ausführung	o. Mwst.	incl. Mwst.
D-99.-I/ND/FLEX/TOP	mit Entriegelung	45,29 €	53,90 €

Fett gedruckte Artikel sind Lagerware

Preise per Stück



Stromstärke (V)	10 - 24 V	6 - 12 V	8 - 12 V	24 V	24 V DC (424)	12 V DC (512)	24 V DC (524)
Modellreihe	N-ND-A-AD						
Widerstand (Ohm)	43	8	17	58	132	70	230
AC Stromverbrauch (mA)	175 (6V) 250 (12V) 500 (24V)	600 (6V) 1200 (12V)	370 (8V) 560 (12V)	330			
DC Stromverbrauch (mA)	230 (10V) 280 (12V) 560 (24V)	750 (6V) 1500 (12V)	470 (8V) 700 (12V)		180	175	120
Stufenlos in bewertet DC (V)	11-13			-	23-24	11-12	23-24
Max Verriegelungs Vorspannung AC (N)	270 (12V) 340 (24V)	200 (6V) 300 (12V)	280 (8V) 300 (12V)	320 (24V)	-	-	-
Max Verriegelungs Vorspannung AC (N)	40 (12V) 200 (24V)	60 (6V) 100 (12V)	40 (8V) 50 (12V)	180 (24V)	100(24V)	-	-