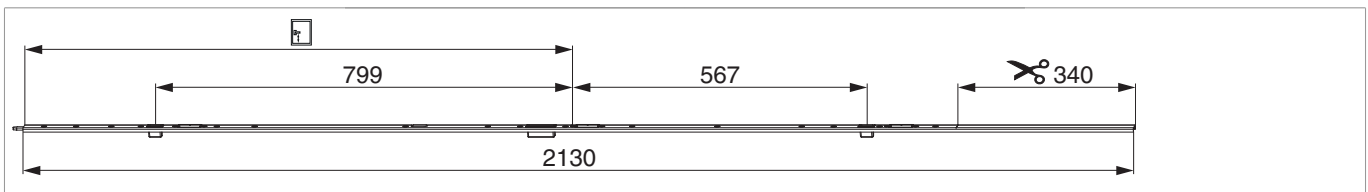




219426 - Stulpflügelgetriebe 2MF-BO K+605 GM1.050 links Silber U-8/24/8

Technische Zeichnung

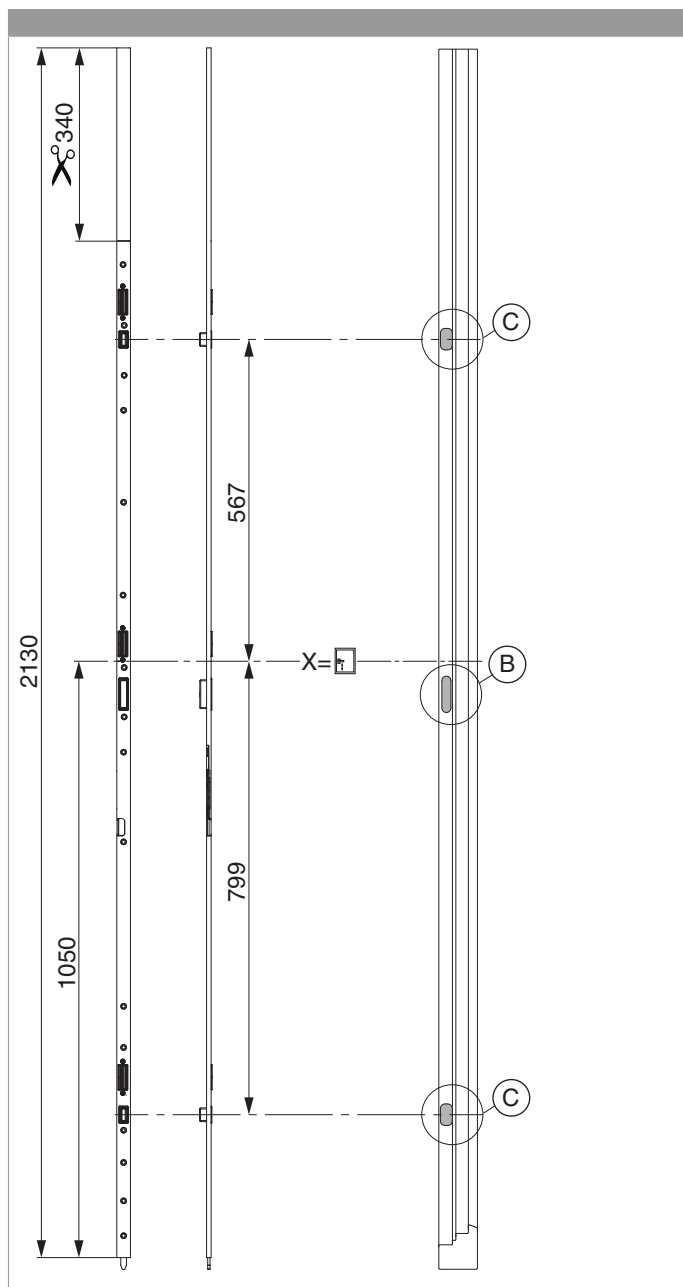


							L			N^o
Silber	links	2MF-BO K+605	1.050	8	24	8	2.130	340	5	219426

Schraubpositionstabelle

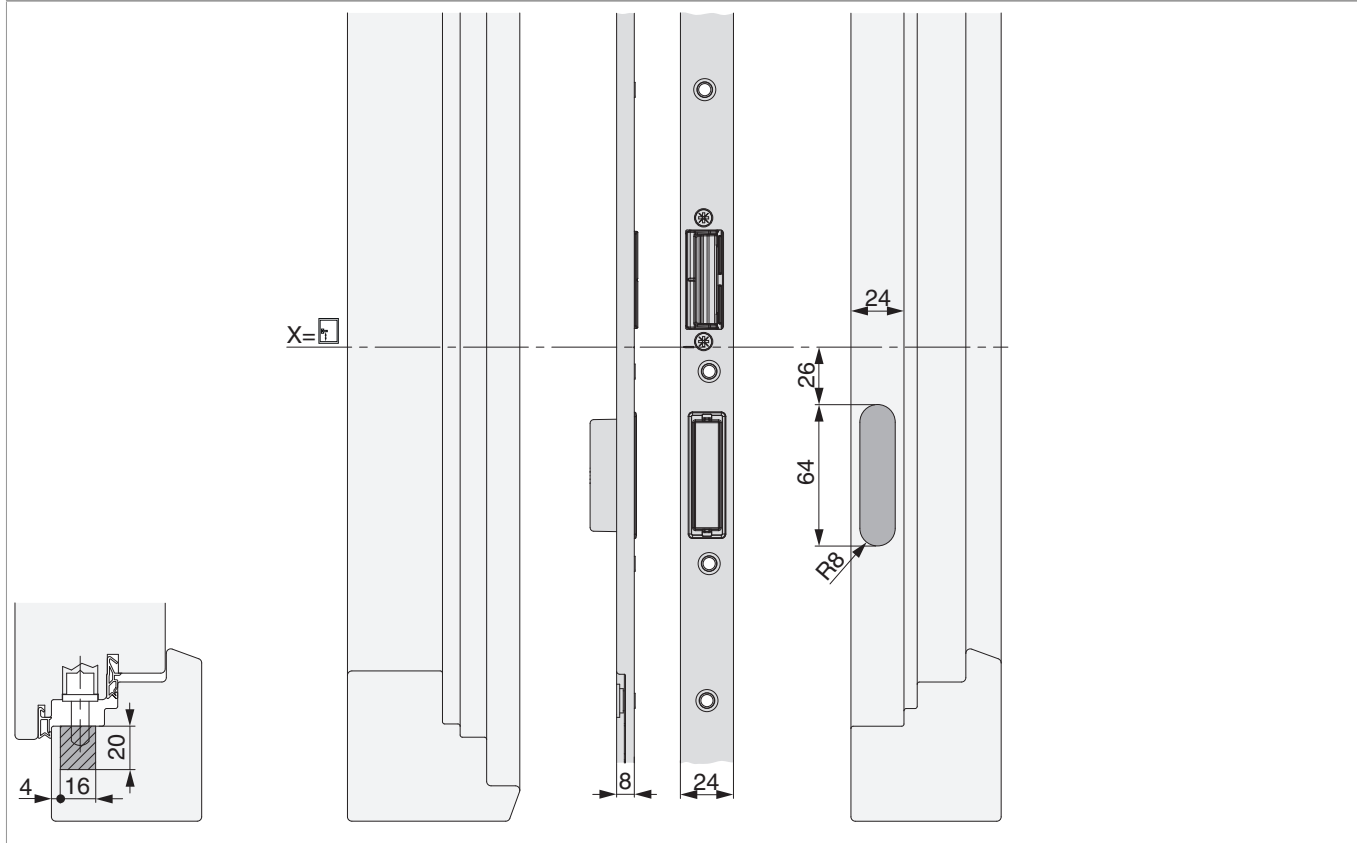
N ^o		1	2	3	4	5	6	7	8	9	10	11	12	13	14	15	16	17
219426	16	-1.012	-950	-883	-826	-680	-608	-318	-160	-98	-11	117	280	442	504	592	699	

Positionierung des Stulpflügelgetriebes



Bohr- und Fräsbild

Detail B



Detail C

