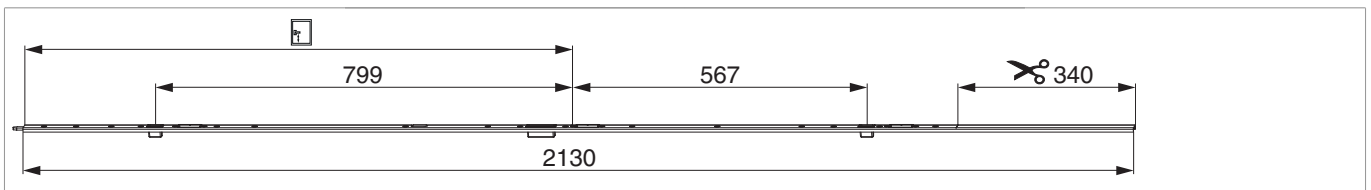




## 219425 - Stulpflügelgetriebe 2MF-BO K+605 GM1.050 rechts Silber U-8/24/8

### Technische Zeichnung

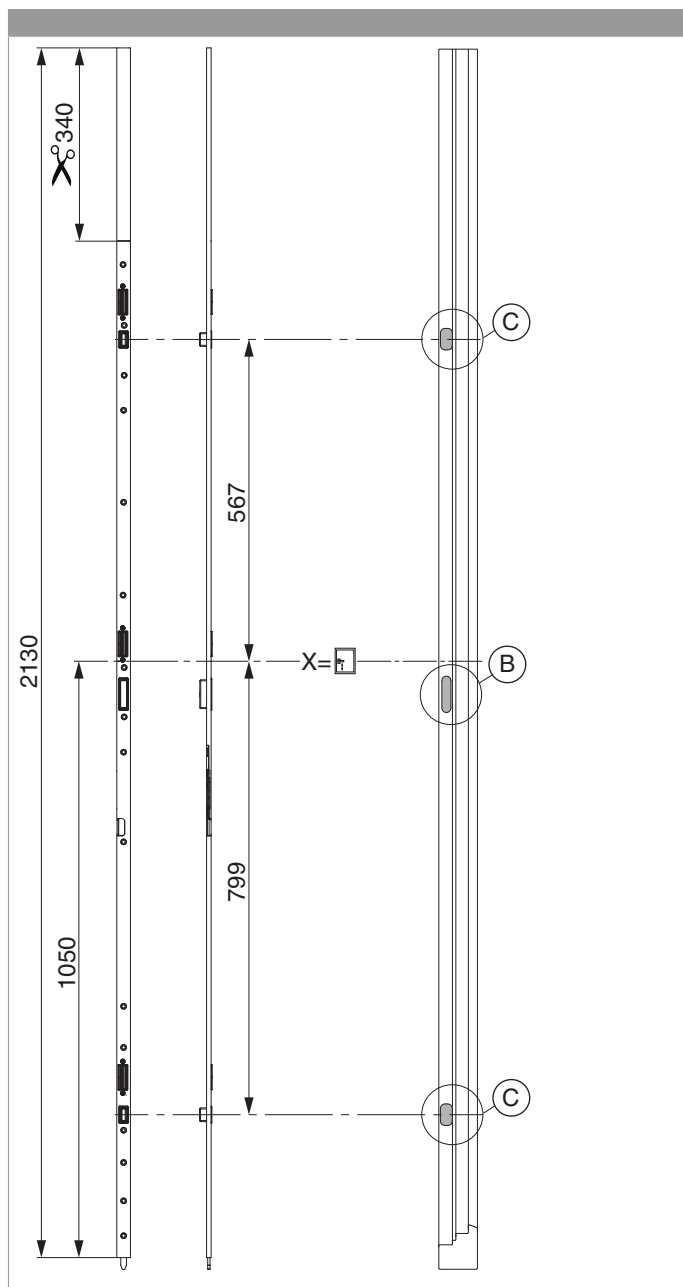


							<b>L</b>			<b>No</b>
Silber	rechts	2MF-BO K+605	1.050	8	24	8	2.130	340	5	219425

### Schraubpositionstabelle

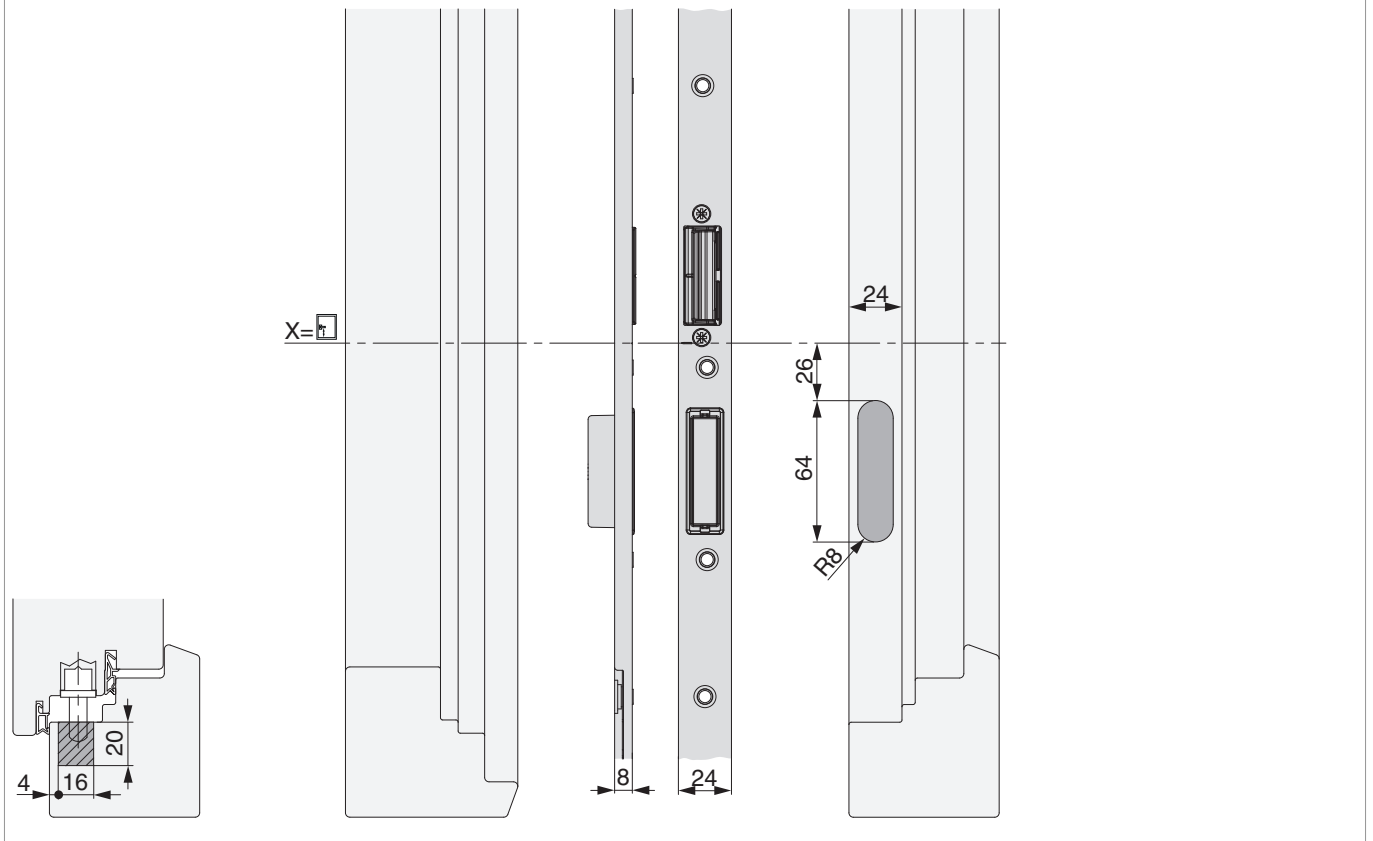
No		1	2	3	4	5	6	7	8	9	10	11	12	13	14	15	16	17
219425	16	-1.012	-950	-883	-826	-680	-608	-318	-160	-98	-11	117	280	442	504	592	699	

### Positionierung des Stulpflügelgetriebes



### Bohr- und Fräsbild

Detail B



Detail C

