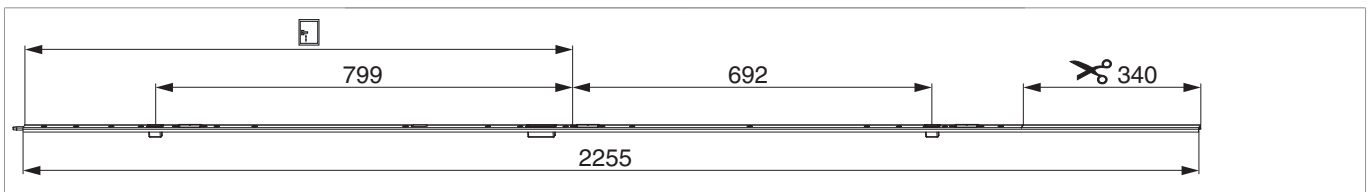




219423 - Stulpflügelgetriebe 2MF-BO GM1.050 rechts Silber U-8/24/8

Technische Zeichnung

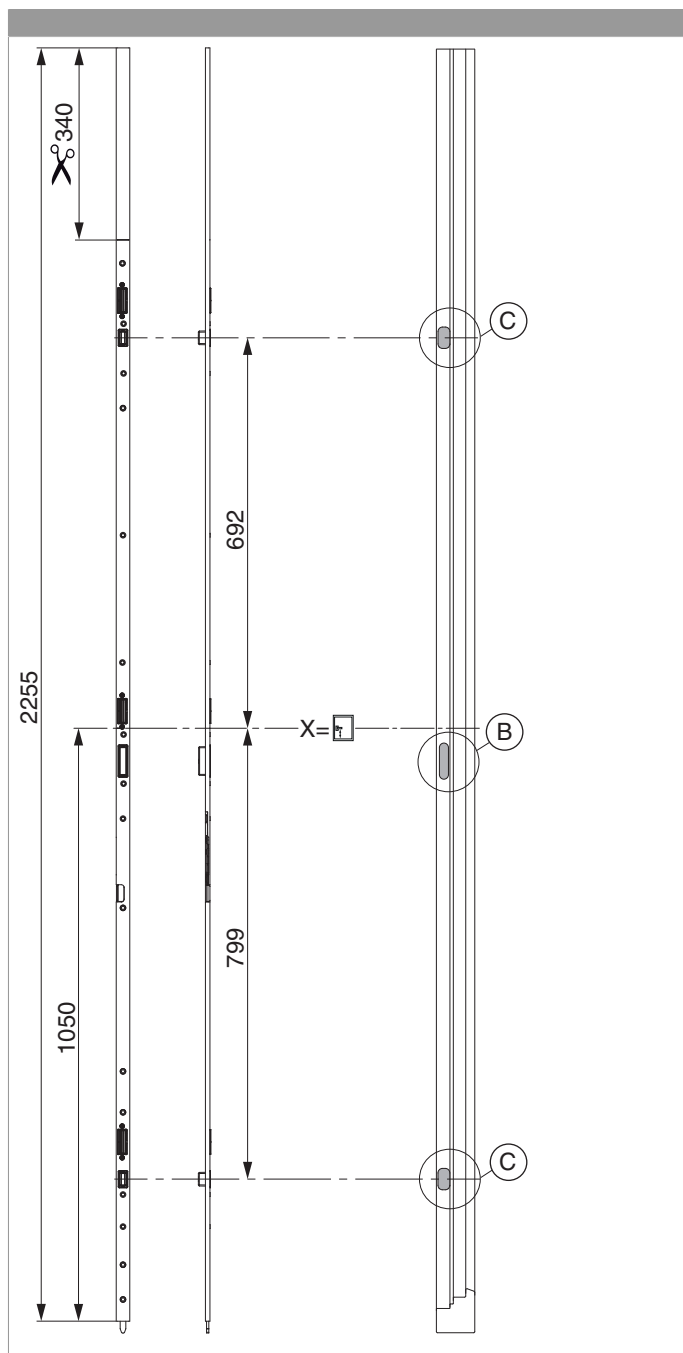


							L			No
Silber	rechts	2MF-BO	1.050	8	24	8	2.255	340	5	219423

Schraubpositionstabelle

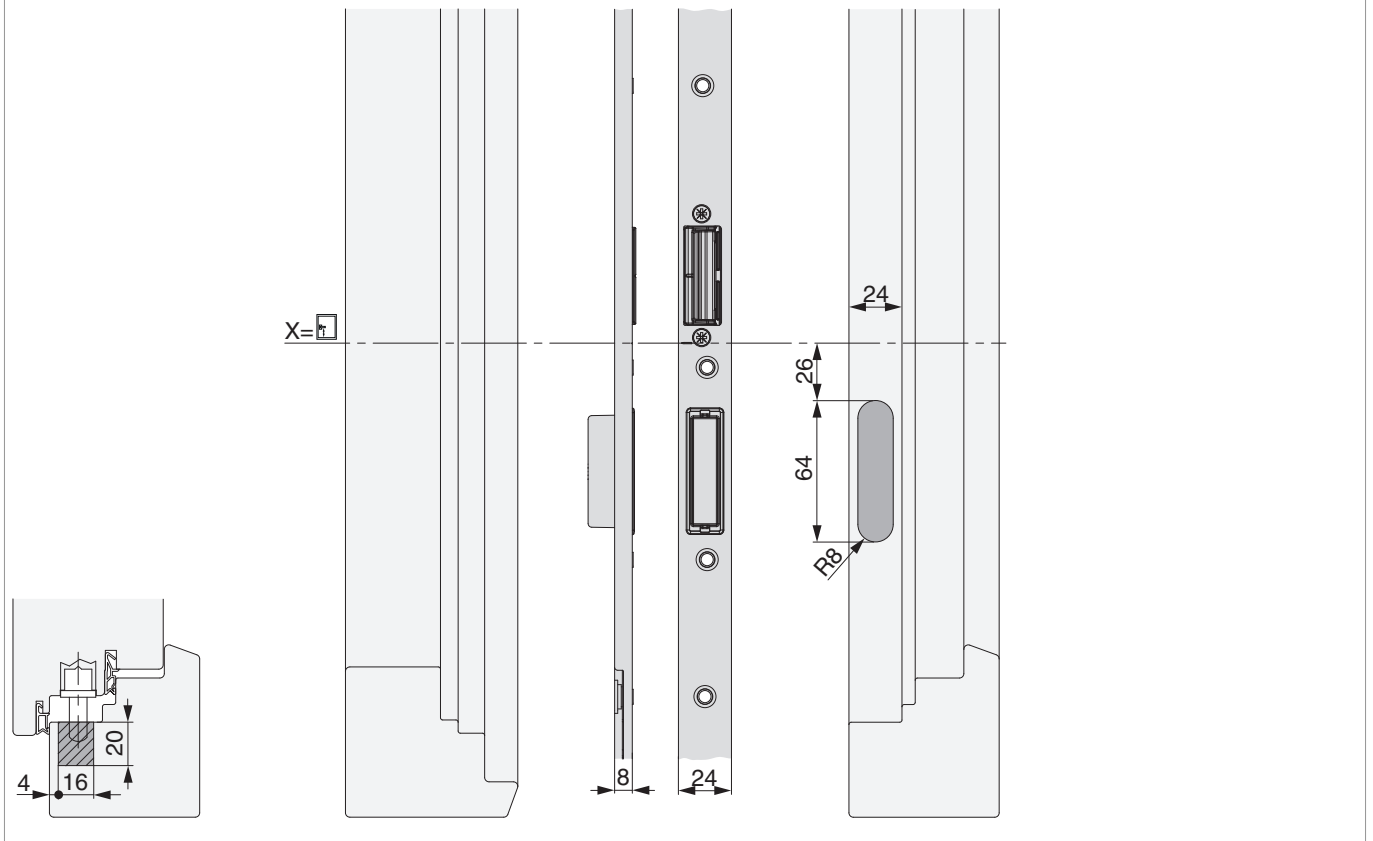
No		1	2	3	4	5	6	7	8	9	10	11	12	13	14	15	16	17
219423	16	-1.012	-950	-883	-826	-680	-608	-318	-160	-98	-11	117	342	567	629	717	824	

Positionierung des Stulpflügelgetriebes



Bohr- und Fräsbild

Detail B



Detail C

