

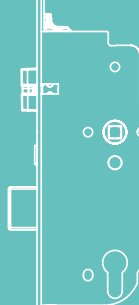
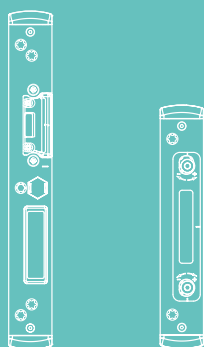


TECHNIKA V POHYBU

POUŽITÍ
VÝHRADNĚ PRO ODBORNOU MONTÁŽ!

MACO PROTECT

DVEŘNÍ ZÁMKY



MONTÁŽNÍ NÁVOD

A-TS

Automatický dveřní zámek



M119317

Obsah

Důležité informace	4 - 10
Úvod	4
Informativní poznámka, legenda	5
Zamýšlené použití	6
Nesprávné použití	6 - 9
Použití transportních pojistek	10
<hr/>	
Údržba	11
<hr/>	
Výměna střelky	12
<hr/>	
Montážní pokyny	13 - 16
Příprava zámku pro funkci otevírání přes den (zpracovatel)	13
Montáž prvku pro funkci otevírání přes den (zpracovatel)	14
Montáž otevírače MACO pro otevírání přes den (zpracovatel)	15
Návod k obsluze funkce otevírání přes den (koncový zákazník)	16
<hr/>	
Vrtací a frézovací výkresy	17 - 19
Kazeta zámku a kazeta multifunkční střelky s hákem	17
Hlavní uzávěr/protikus střelky a závory zámku	18
Uzávěr multifunkční střelky s hákem	19
<hr/>	
Poloha uzávěrů	20 - 26
Pozice hlavního dveřního uzávěru, multifunkčního uzávěru pro háky	20
2 multifunkční střelky s hákem, standard K+730, 1křídle	21
2 multifunkční střelky s hákem, standard K+730, 2křídle	22
2 multifunkční střelky s hákem, nízká K+605, 1křídle	23
2 multifunkční střelky s hákem, nízká K+605, 2křídle	24
2 multifunkční střelky s hákem, vysoká K+980, 1křídle	25
2 multifunkční střelky s hákem, vysoká K+980, 2křídle	26



Prodloužení/zkrácení A-TS K+730	27 - 28
Modul bez dalšího zamykacího bodu	27
Modul s dalším zamykacím bodem	28
<hr/>	
Přístupová řešení a rozhraní	29 - 44
Přehled	29
Možnosti připojení BLE modulu pro ovládání přes MACO SMARTPHONE APP	30
Transponder Plus, Keypad a Touchkey	31
Touchkey dLine	32
Somfy Smart lock controller	33
Schémata	34 - 36
Plán připojení UPS (nepřerušitelný zdroj napájení)	37
Kontakt tlačítkového spínače secureConnect Touch Key dLine	38
Frézovací výkresy	39 - 42
Přechody kabelu	43 - 44

Důležitá informace

Úvod

Před zahájením montáže A-TS si pozorně přečtěte tyto pokyny. Nainstalujte všechny komponenty správně, jak je popsáno v tomto návodu, a dodržujte všechny bezpečnostní pokyny. Pokud tyto pokyny nebudou dodržovány, nelze zaručit, že systém bude správně fungovat. V případě nedodržení nepřebíráme žádnou odpovědnost za škody na osobách nebo materiálu.

Použijte požadovaný upevňovací materiál v souladu s parametry konstrukce a odpovídajícím zatížením a v případě potřeby jej přidejte. Jiný upevňovací materiál, který zvažujete použít, musí odpovídat konstrukčním požadavkům.

Cílová skupina pro tyto pokyny

Tyto pokyny jsou určeny výhradně odborným firmám a odbornému personálu. Popsané práce smí provádět pouze kvalifikovaný personál.

Uložení dokumentů / návodu

Uschovejte tento montážní návod pro pozdější použití a údržbu.

Předejte návod k obsluze (lze stáhnout z maco.eu - objednáací číslo 757664) koncovému uživateli a poučte jej.

Instalace a provoz

Před montáží: vyzkoušejte dveře a bezpečnostní prvky. Musí být zajištěna celistvost a snadný pohyb dveří.

Veškeré práce (montáž, seřízení atd.) musí být prováděny ve stavu bez připojeného napětí.

Před uvedením do provozu je nutné zkontrolovat, zda je příslušný teplotní rozsah vhodný pro dané prostředí.

Zkontrolujte šrouby používané pro upevnění k materiálu a zatížení.

Pokud není uvedeno jinak, všechny rozměry jsou uvedeny v milimetrech.

Všechna znázornění jsou pouze symbolická.

Tiskové chyby, chyby a změny jsou vyhrazeny.

Prohlášení o shodě naleznete na:



Prohlášení ES o začlenění A-TS Engine

Důležitá informace

Informativní poznámka



Tato poznámka označuje důležité dodatečné informace, které jsou zásadní pro bezchybnou montáž produktu.

Legenda



Odsazení/dorn DM

FFH

Výška křídla ve falcu



Rozteč E

K+

Výška kazety nahoře



Výška kliky GM

K-

Výška kazety dole



Přední hrana profilu



Důležitá informace

MF

Multifunkční střeška

EV

Koncový uzávěr

Důležitá informace

Zamýšlené použití

- › A-TS je určen pro montáž do svisle instalovaných domovních, bytových a vedlejších vchodových dveří z plastu, dřeva, hliníku nebo oceli a jejich kombinací.
- › Smontujte všechny dílové komponenty správně, jak je popsáno v tomto návodu, a dodržujte všechny bezpečnostní pokyny!
- › Aby nedocházelo k chybám v elektronice způsobeným poškozenými kabely, musí být všechny otvory po frézování a vrtání v oblasti vedení kabelů pečlivě zbaveny otřepů!
- › Montáž a elektrické instalace musí být provedeny v souladu s tímto návodem. Nesprávné zapojení může zničit elektroniku.
- › Při šroubování dbejte na to, aby nedošlo k poškození kabelů upevňovacími šrouby!
- › Před montáží se ujistěte, že všechny díly jsou v perfektním stavu. Poškozené nebo vadné komponenty nesmí být v žádném případě používány. Používejte A-TS pouze tehdy, když je v perfektním stavu.
- › Před prováděním jakékoli práce na A-TS a na součástech pod napětím je nutné přerušit napájení od zdroje.

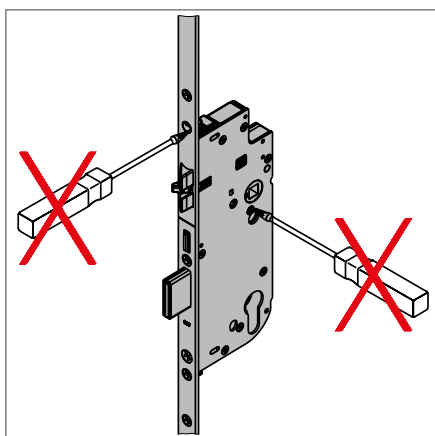
Nesprávné použití

- › A-TS SE NESMÍ používat pro únikové nebo panikové dveře podle EN179 nebo EN1125.
- › Komponenty kování popsané v tomto návodu k montáži jsou vyrobeny z nerezového materiálu nebo oceli, galvanicky pasivovány a upraveny podle DIN EN 12329. Nesmí být používány v prostředí s agresivním, korozivním vzduchem.
- › Nepoužívejte montážní a čisticí kyselinotvorné přípravky, protože mohou způsobit korozi součástí kování.

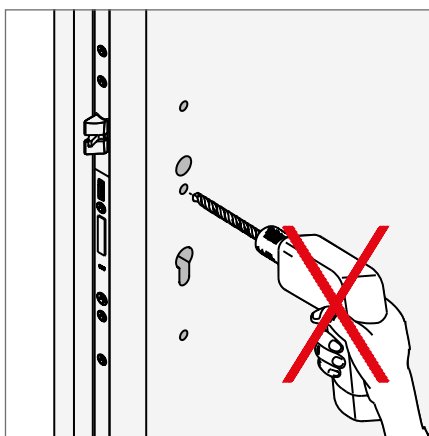
Nesprávná montáž, nepovolené, nebo neobvyklé použití, použití dalšího příslušenství, které není výslovně schváleno společností MACO, úpravy nebo opravy, které nejsou výslovně schváleny společností MACO, a neodborný servis mohou vést k poruchám a je třeba se jim vyhnout. Jakákoli opatření, která nejsou výslovně schválena společností MACO, budou mít za následek ztrátu veškeré odpovědnosti, záruky a jakýchkoli samostatně dohodnutých záručních nároků.

Důležitá informace

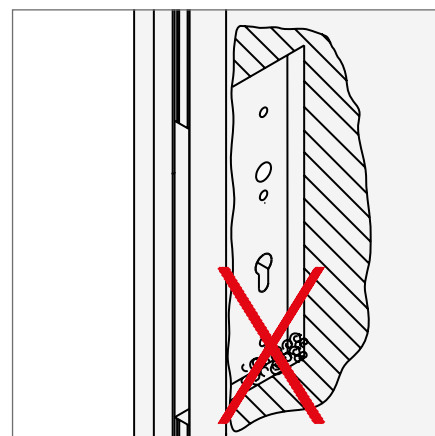
Nesprávné použití



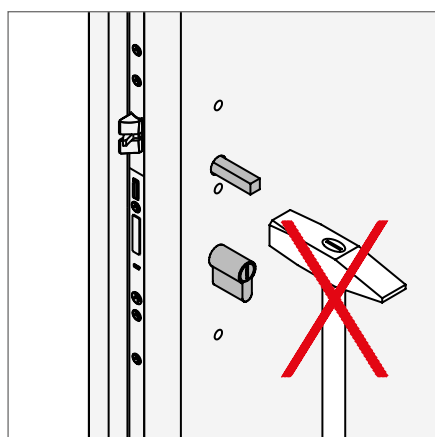
Kazetu zámku v žádném případě nerozebírejte!



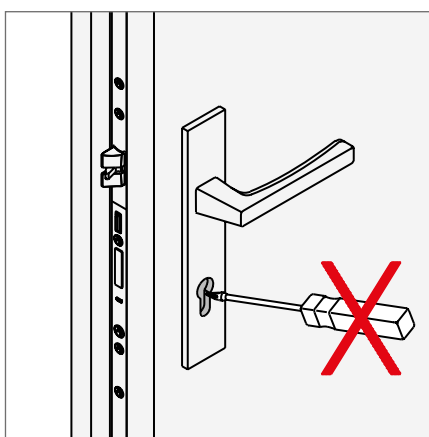
Všechny otvory vyvrtejte před montáží zámku!



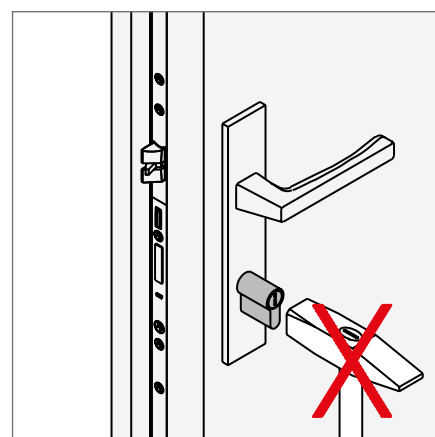
Z vyfrézovaného otvoru odstraňte piliny a třísky!



Čtyřhran kliky nezasunujte do ořechu zámku násilím!



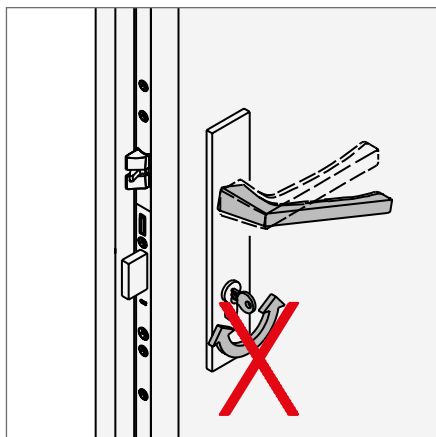
Zámek zamykejte pouze příslušným stavebním klíčem!



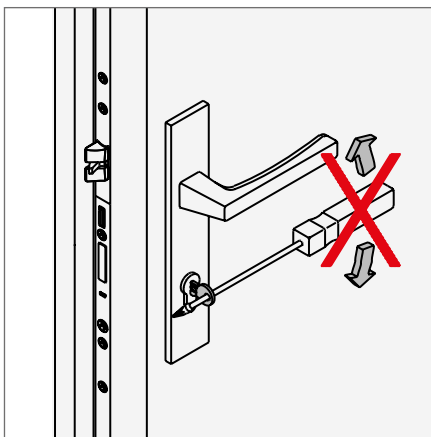
Při montáži vložky zámku nepoužívejte násilí!

Důležitá informace

Nesprávné použití

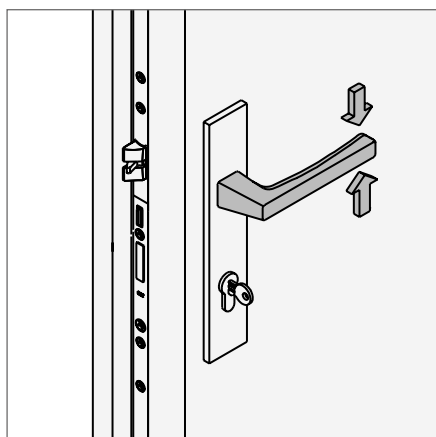


Kliku nepoužívejte současně s klíčem!

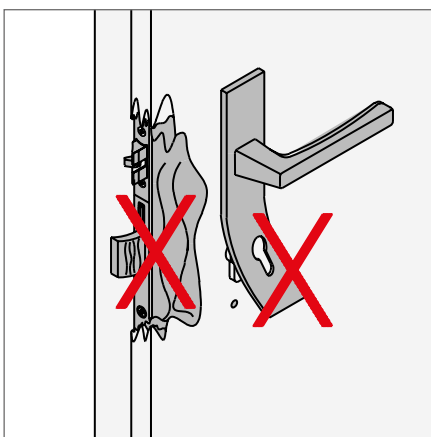


Klíčem neotáčejte násilím (nepáčit)!

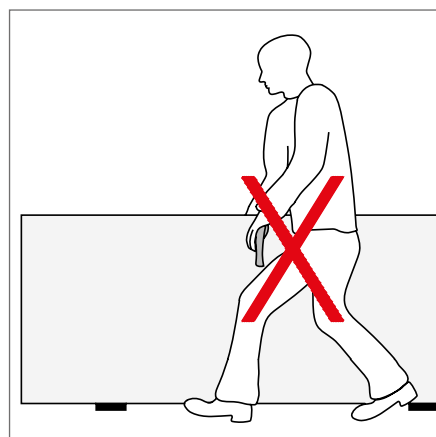
Uzavírací části hlavního kastlíku dveřního zámku, stejně jako všechny další uzavírací části zámku, nesmí narážet do rámových uzávěrů. V případě potřeby použijte seřizovací rozsahy rámových uzávěrů, nebo dveřních pantů. Úprava otvorů rámových uzávěrů není přípustná.



Kliku zatěžujte pouze v obvyklém směru jejího pohybu! Ve směru obvyklého pohybu působte na kliku nejvýše silou 15 kg!



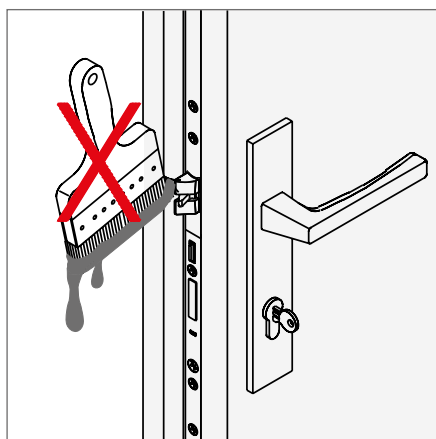
Při viditelném poškození je nutno zámek vždy vyměnit.



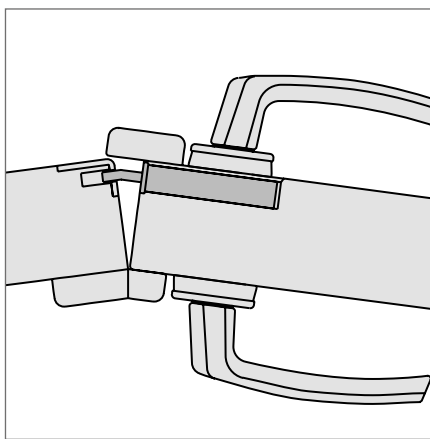
Křídlo dveří nepřenášejte za kliku!

Důležitá informace

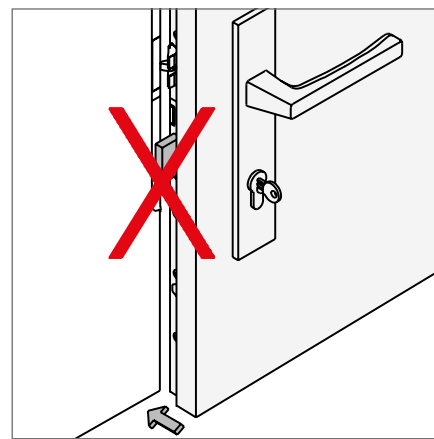
Nesprávné použití



Závoru a střelku zámku
nenatírejte lakem ani barvami!



Dvoukřídle dveře neotevírejte
tlakem na pasivní křídlo!



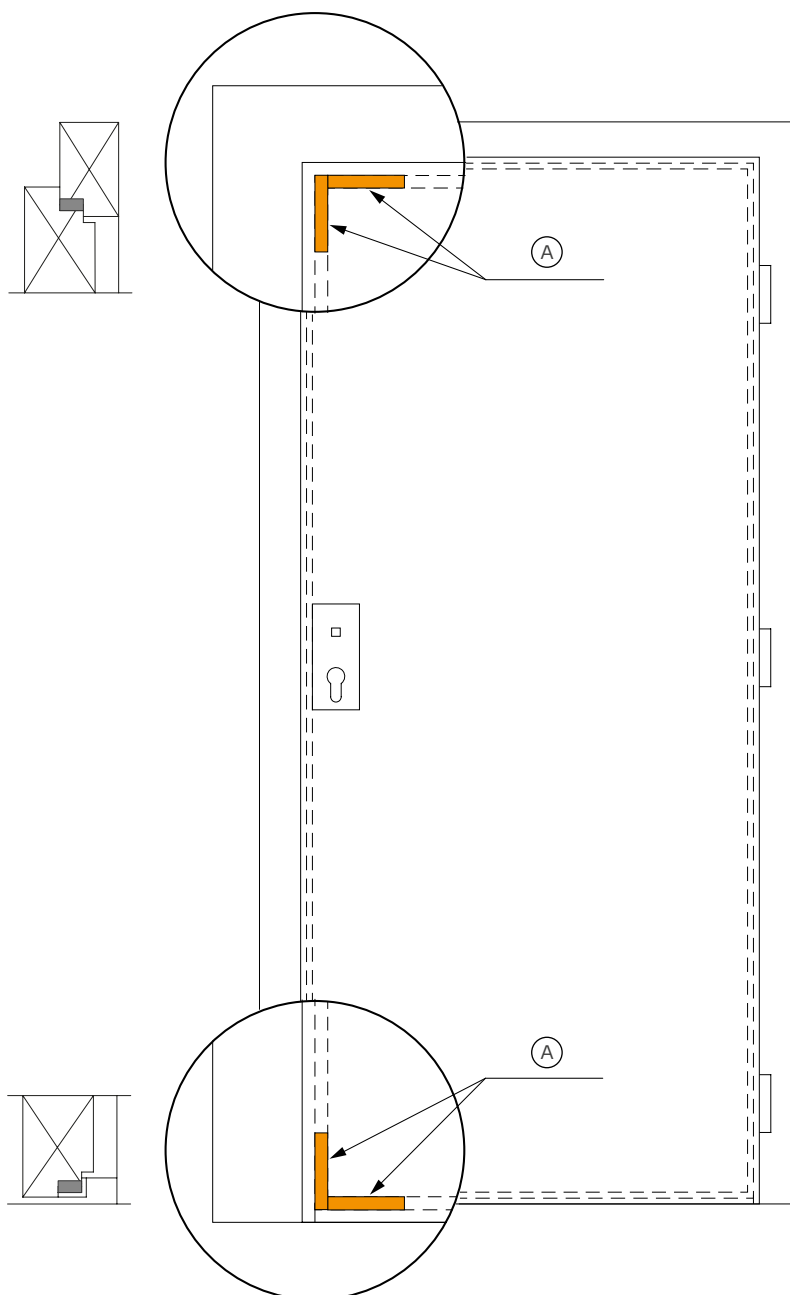
Závoru zámku zamykejte až ve
chvíli, kdy jsou dveře již zavřené!

Důležitá informace

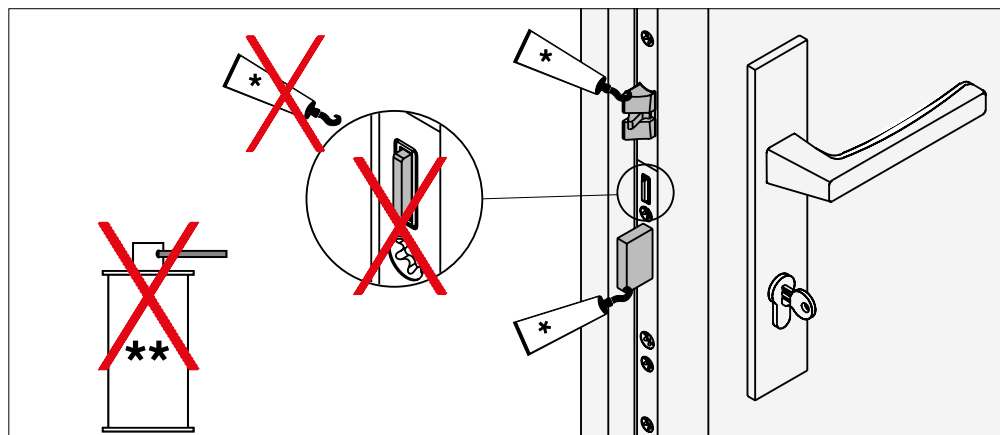
Použití transportních pojistek

Jednoduché transportní pojistky, klíny nebo podložky zajistí bezpečnou přepravu kompletního dveřního prvku. Transportní pojistky odstraňte teprve po montáži.

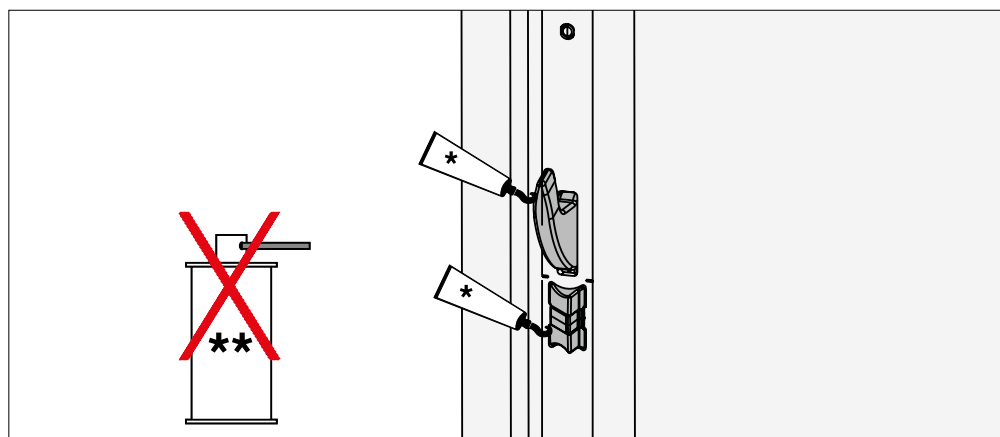
Ⓐ Umístění transportních pojistek



Údržba



Dveřní zámek (kazeta) se dodává s trvalou náplní vysoce kvalitního mazacího tuku a NESMÍ se domazávat! Střelku a závoru zámku mažte 1x ročně!



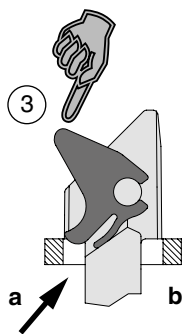
Multifunkční střelku a háky mažte 1x ročně!



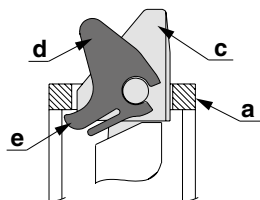
Nepoužívejte mazací oleje, uvolňovače rzi, silikonové spreje apod. K mazání zásadně používejte mazací tuk nebo technickou vazelínu!

* mazací tuk ve spreji (455341), ** uvolňovač rzi

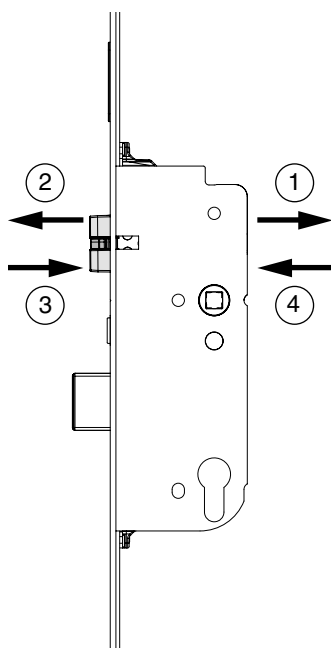
Montážní pokyny



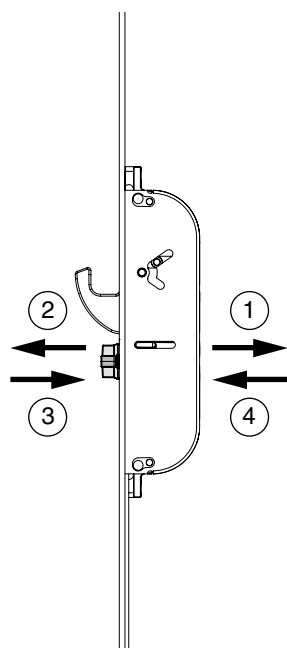
- a = štulp
- b = výběr štulpové lišty
- c = střelka
- d = kolébka střelky
- e = jazýček kolébky



Hlavní střelka



Multifunkční střelka



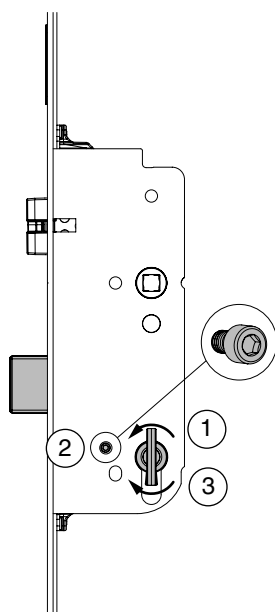
- ① Šroub zcela povolte a šroubovákem odtlačte dopředu.
- ② Vyjměte střelku.
- ③ Střelku otočte a nasad'te ji do štulpu (a), aby se jazýček (e) kolébky střelky (d) dal zatlačit pod vybrání štulpu (b).
Teprve pak střelku zcela zatlačte.
- ④ Zašroubujte a utáhněte šroub (moment 1,5 Nm až max. 2 Nm).



Proveďte funkční kontrolu!

Montážní pokyny

Příprava zámku pro funkci otevírání přes den (zpracovatel)



Příprava funkce otevírání přes den

- ① Zamkněte
- ② Odšroubujte šroub (pojistky)
Otevírání přes den (inbus 2,5 mm)
- ③ Odemkněte

Obnovení stavu při dodání

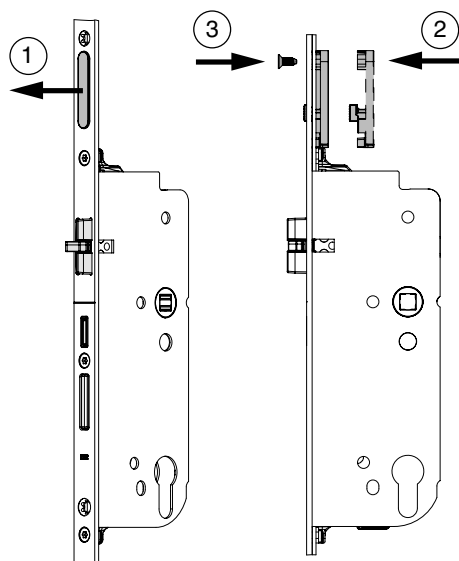
- ① Zamkněte
- ② Našroubujte šroub (pojistky)
Otevírání přes den (inbus 2,5 mm)
- ③ Odemkněte



Pokud je připravena funkce otevírání dveří přes den, není při motorickém provozu ovládána hlavní střelka (dveře se neoblokují automaticky)!

Montážní pokyny

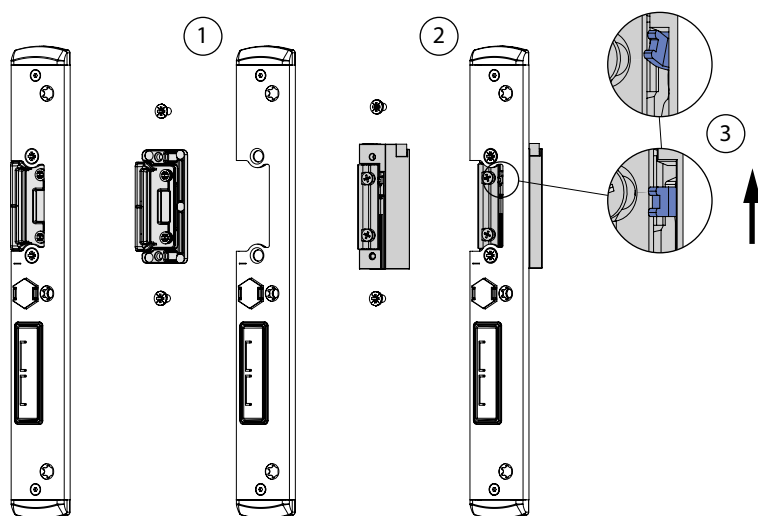
Montáž prvku pro funkci otevírání přes den (zpracovatel)



- ① Odstraňte kryt v horní části štulpu.
- ② Prvek pro funkci otevírání přes den umístěte na zadní stranu štulpu (přímo na zástrč nad kazetu zámku)
- ③ Prvek pro funkci otevírání přes den přišroubujte přiloženým šroubem TX20 M4x10 z přední strany štulpu.

Montážní pokyny

Montáž otevírače MACO pro otevírání přes den (zpracovatel)

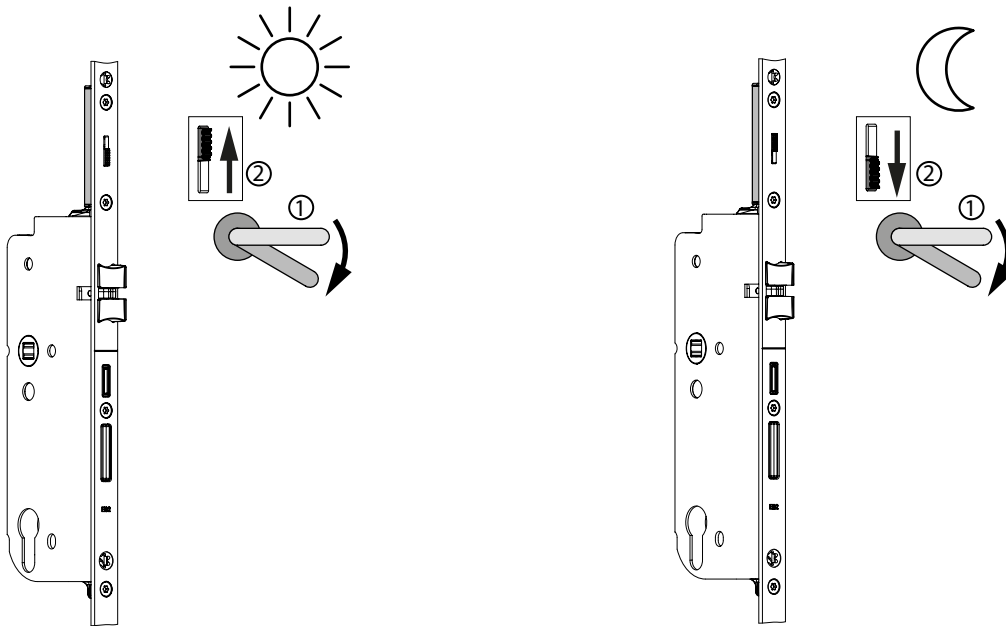


- ① Demontujte západku střelky na hlavním uzávěru/protikusu.
- ② Namontujte otevírač MACO pro otevírání přes den.
- ③ Páčkou na otevírači aktivujte mechanické odemykání dveří přes den*.

* Mechanické odemykání může zůstat aktivováno, protože funkce otevírání přes den se ovládá posuvníkem umístěným na zámku (viz návod k obsluze "Funkce odemykání přes den" str. 16).

Montážní pokyny

Návod k obsluze funkce otevírání přes den (koncový zákazník)



Zapnutí funkce otevírání přes den

- ① Stiskněte kliku, aby se zasunuly zamykací prvky a multifunkční střelky.
- ② Posuvník funkce otevírání přes den posuňte nahoru a uvolněte kliku.

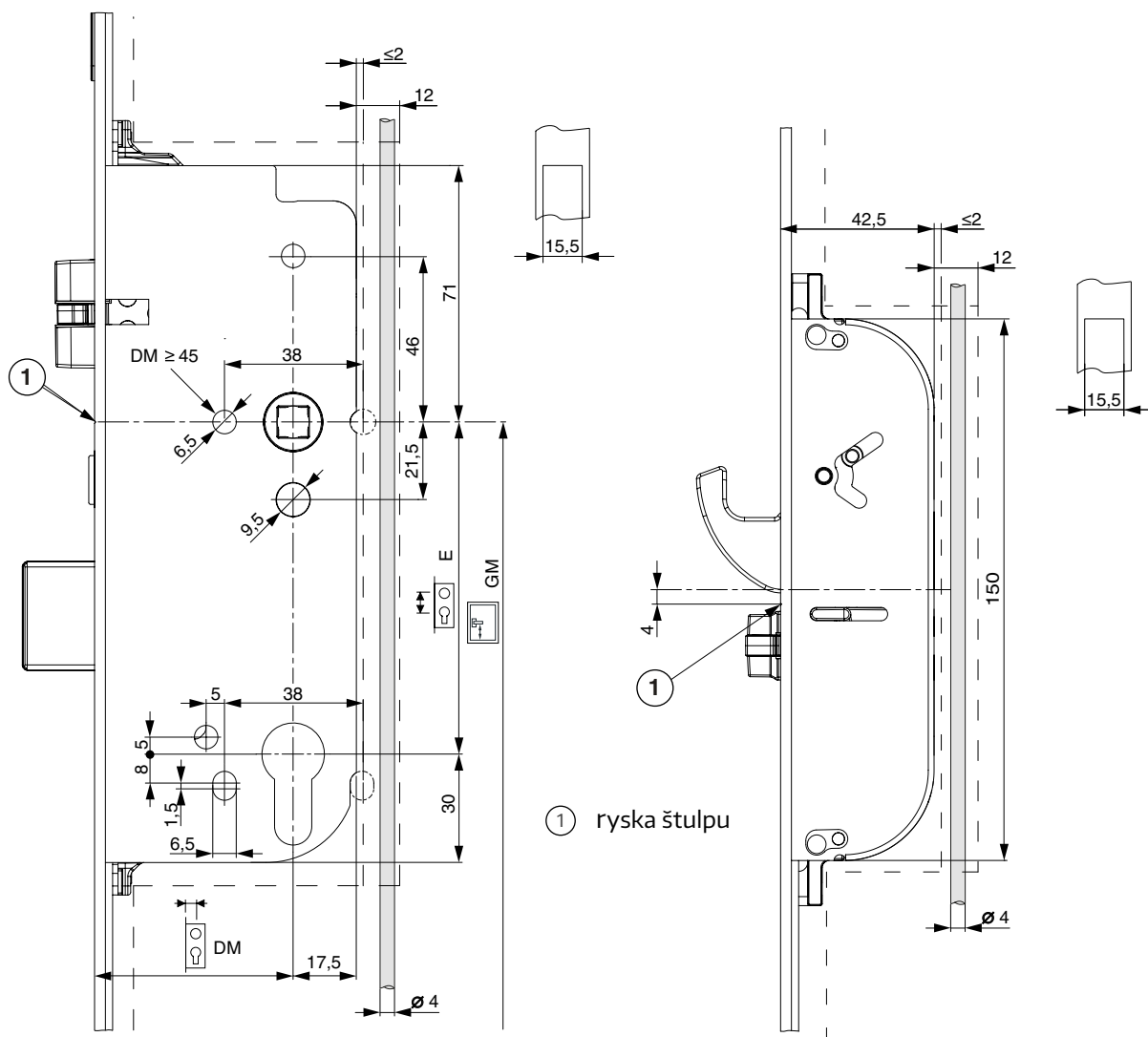
Vypnutí funkce otevírání přes den

- ① Stiskněte kliku, aby se zasunuly zamykací prvky a multifunkční střelky.
- ② Posuvník funkce otevírání přes den posuňte dolů a uvolněte kliku.

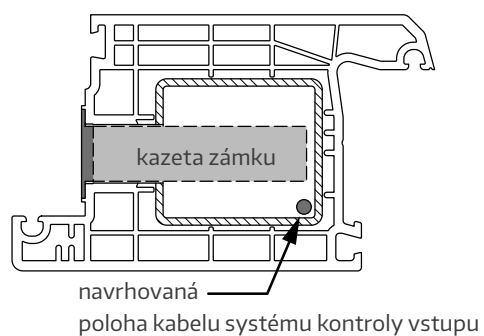
Zámek A-TS nyní opět plní svoji základní funkci – automatické zamykání.

Vrtací a frézovací výkresy

Kazeta zámku a kazeta multifunkční střílky s hákem

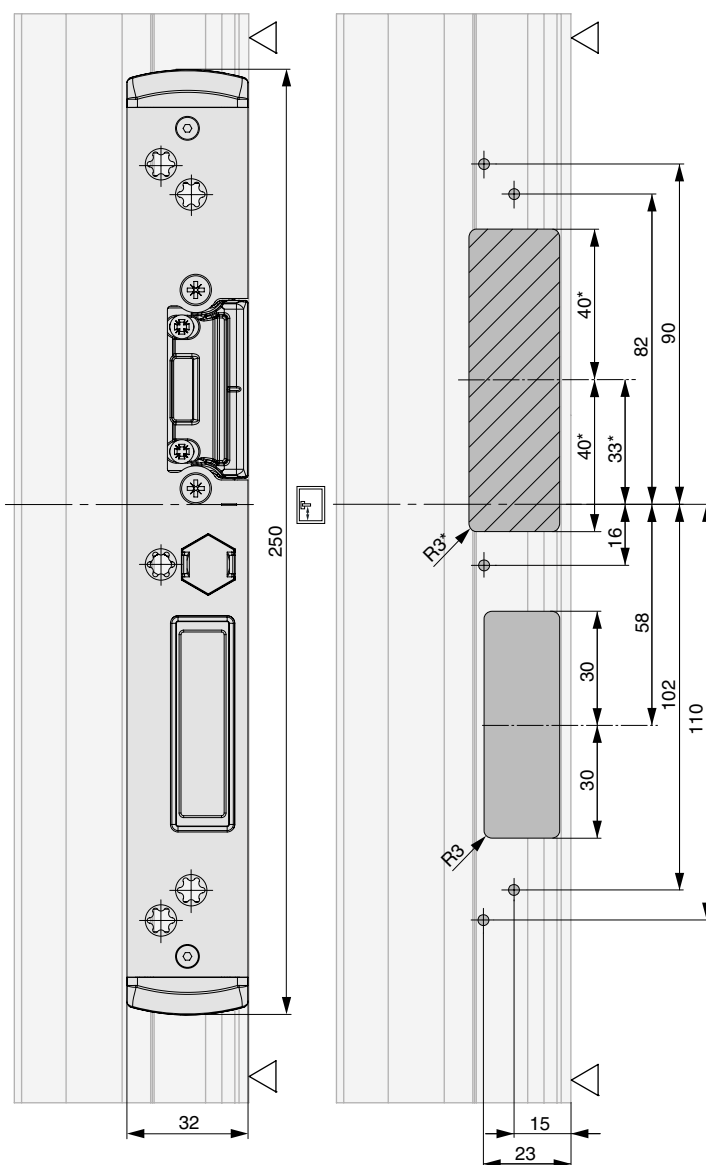
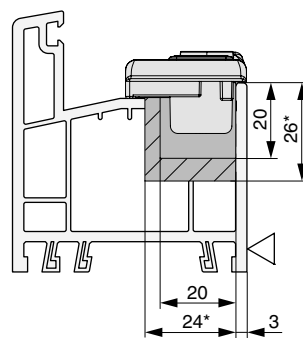


① ryska štulpu



Vrtací a frézovací výkresy

Hlavní uzávěr/protikus střelky a závory zámku

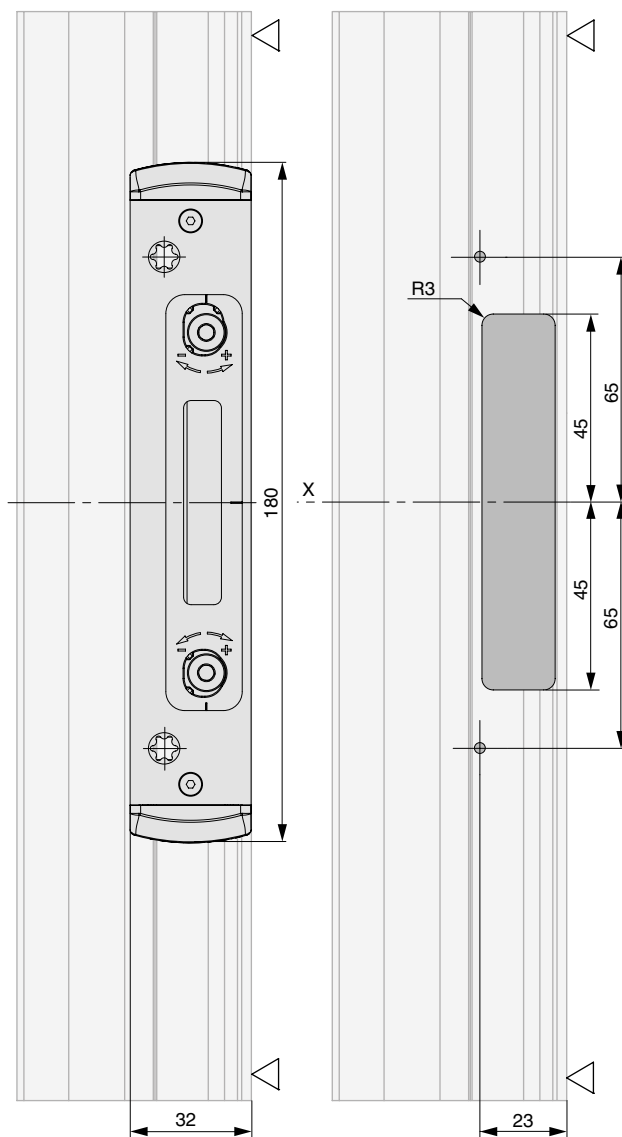
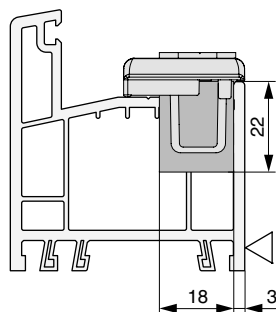


* Frézovací výkres elektr. otevírače

Vrtací a frézovací výkresy

Uzávěr multifunkční střelky s hákem

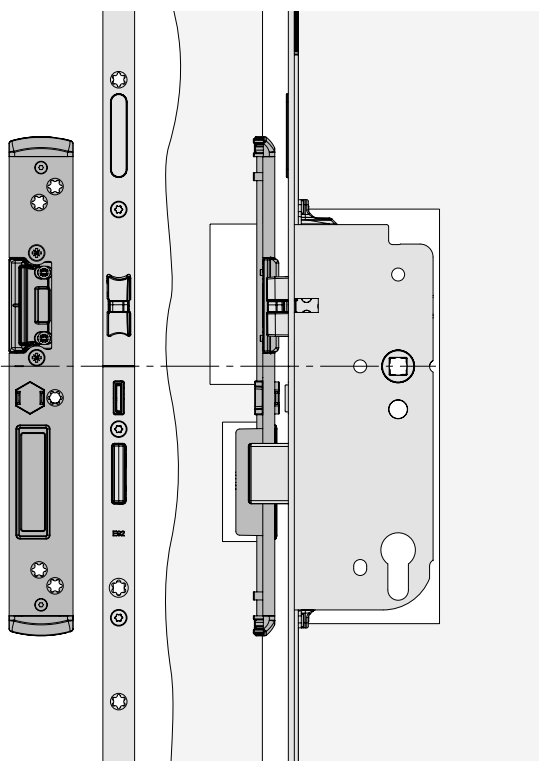
	X
	2 MF-HO
	+726
↑	0
↓	-764



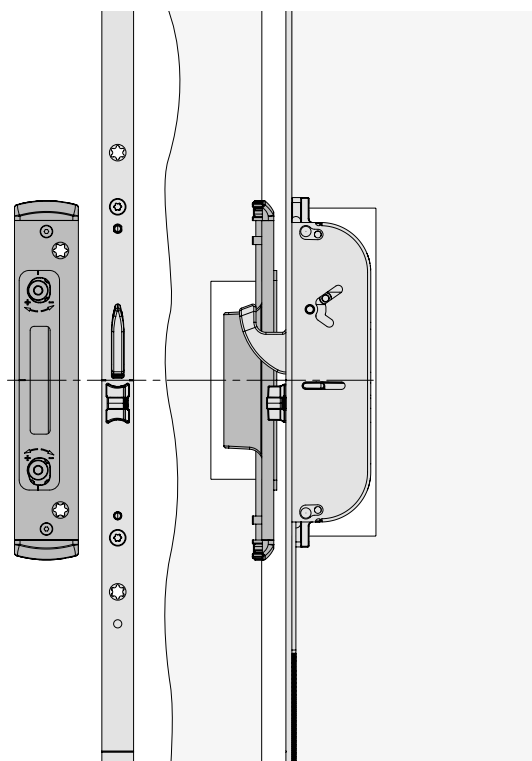
Montážní pokyny

Polohy

Poloha hlavního uzávěru střelky a závory zámku



Poloha uzávěru multifunkční střelky s hákem



Seřízení přítlaku:

+/- 2 mm u hlavního uzávěru/protikusu střelky a závory zámku

+/- 1,5 mm uzávěru/protikusu multifunkční střelky s hákem

Poloha rysky na štulpu = poloha ryska na uzávěru

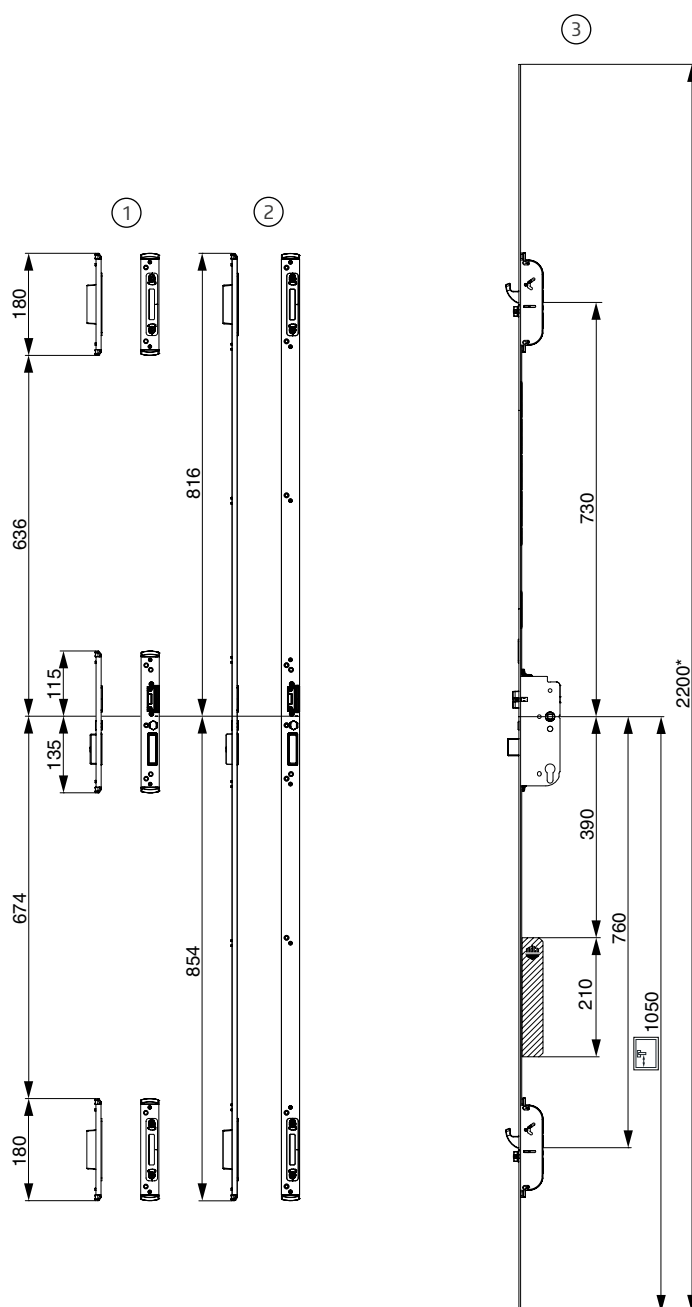



Dodržte falcovou mezeru 10 - 14 mm v namontovaném stavu!

Poloha uzávěrů

2 multifunkční střelky s hákem, standard K+730, jednokřídlé

- ① Jednotlivé uzávěry/protikusy
- ② Uzávěrová lišta
- ③ Zámek

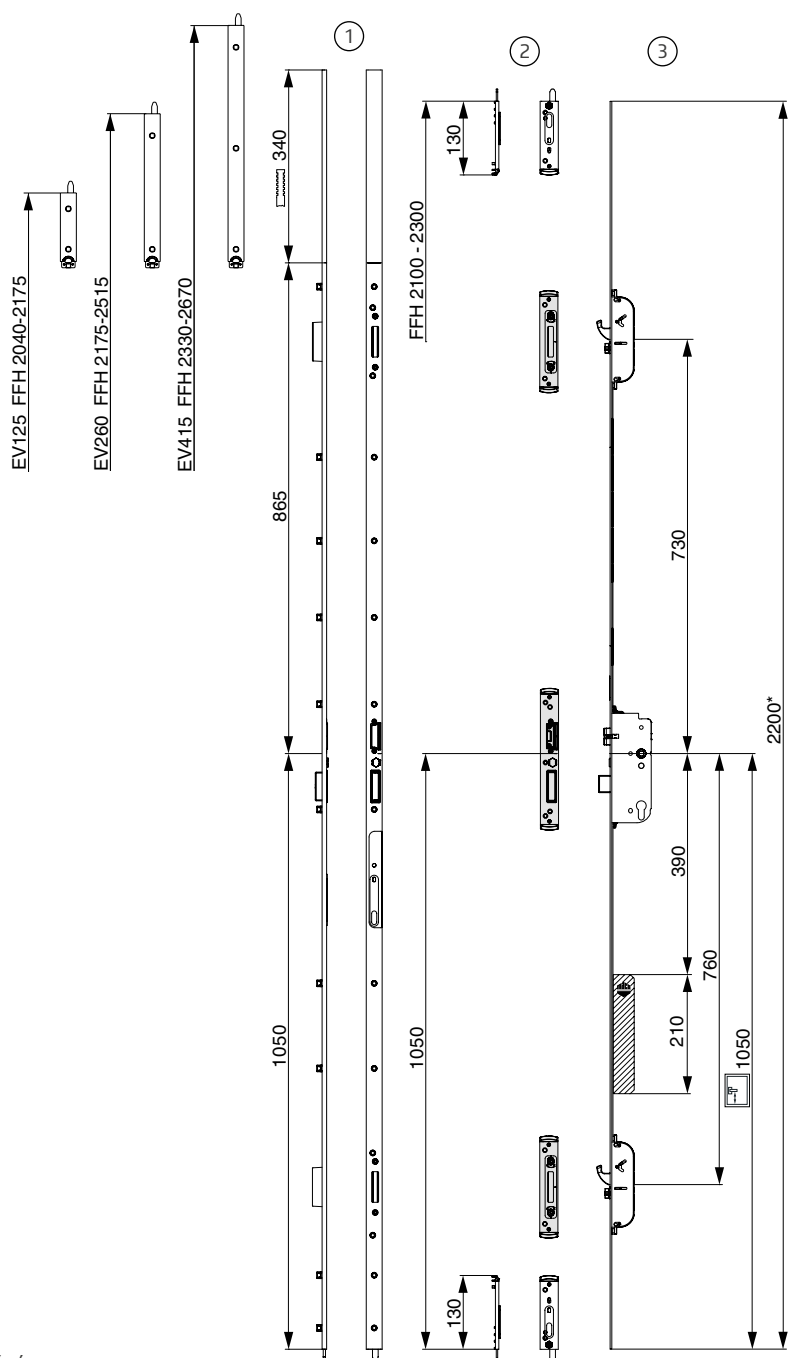



 Motor pro motorické otevírání
* u vyšších FFH použijte krycí štulpy!

Poloha uzávěrů

2 multifunkční střelky s hákem, standard K+730, dvoukřídlé

- ① Převod štulpového křídla
- ② Hranová zástrč domovních dveří
- ③ Zámek

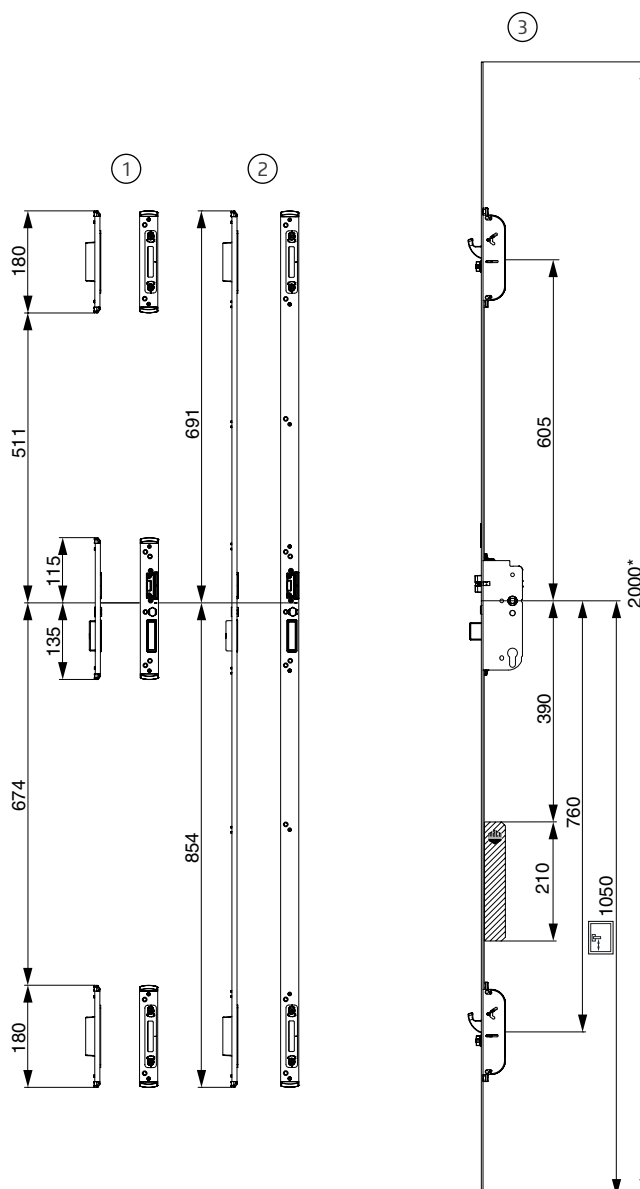



 Motor pro motorické otevírání
* u vyšších FFH použijte krycí štulpy!

Poloha uzávěrů

2 multifunkční střelky s hákem, nízká K+605, jednokřídlé

- ① Jednotlivé uzávěry/protikusy
- ② Uzávěrová lišta
- ③ Zámek

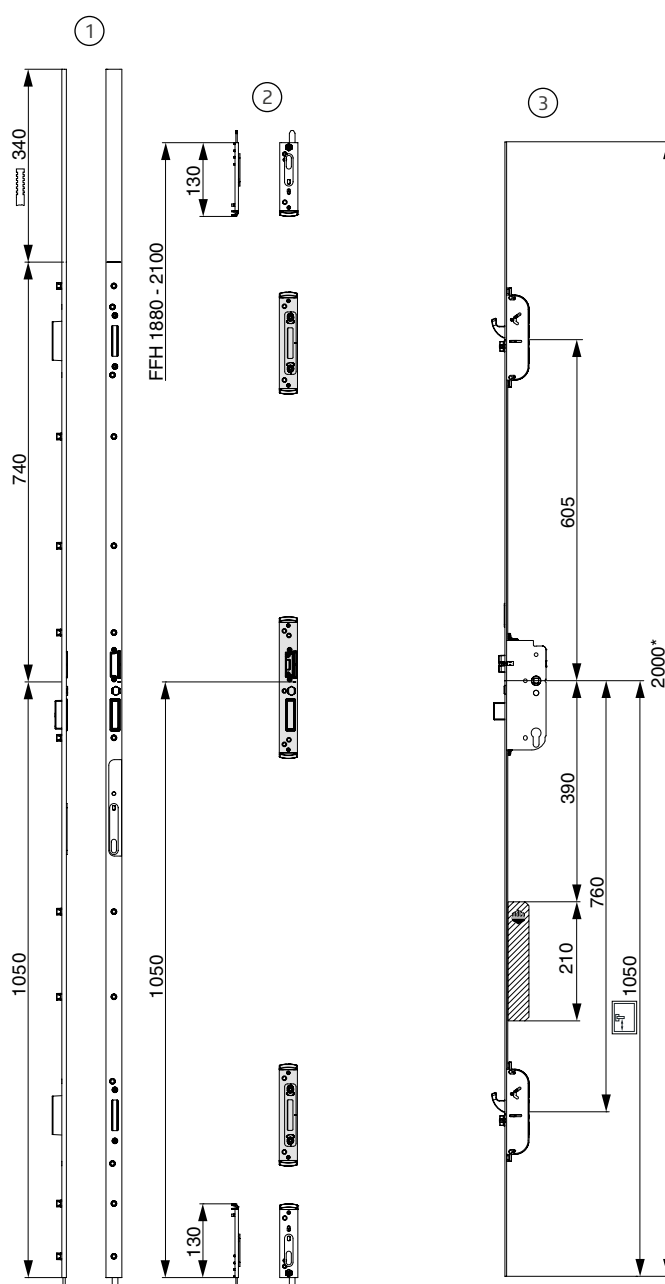



 Motor pro motorické otevírání
* u vyšších FFH použijte krycí štulpy!

Poloha uzávěrů

2 multifunkční střelky s hákem, nízká K+605, dvoukřídlé

- ① Převod štulového křídla
- ② Uzávěrová lišta
- ③ Zámek

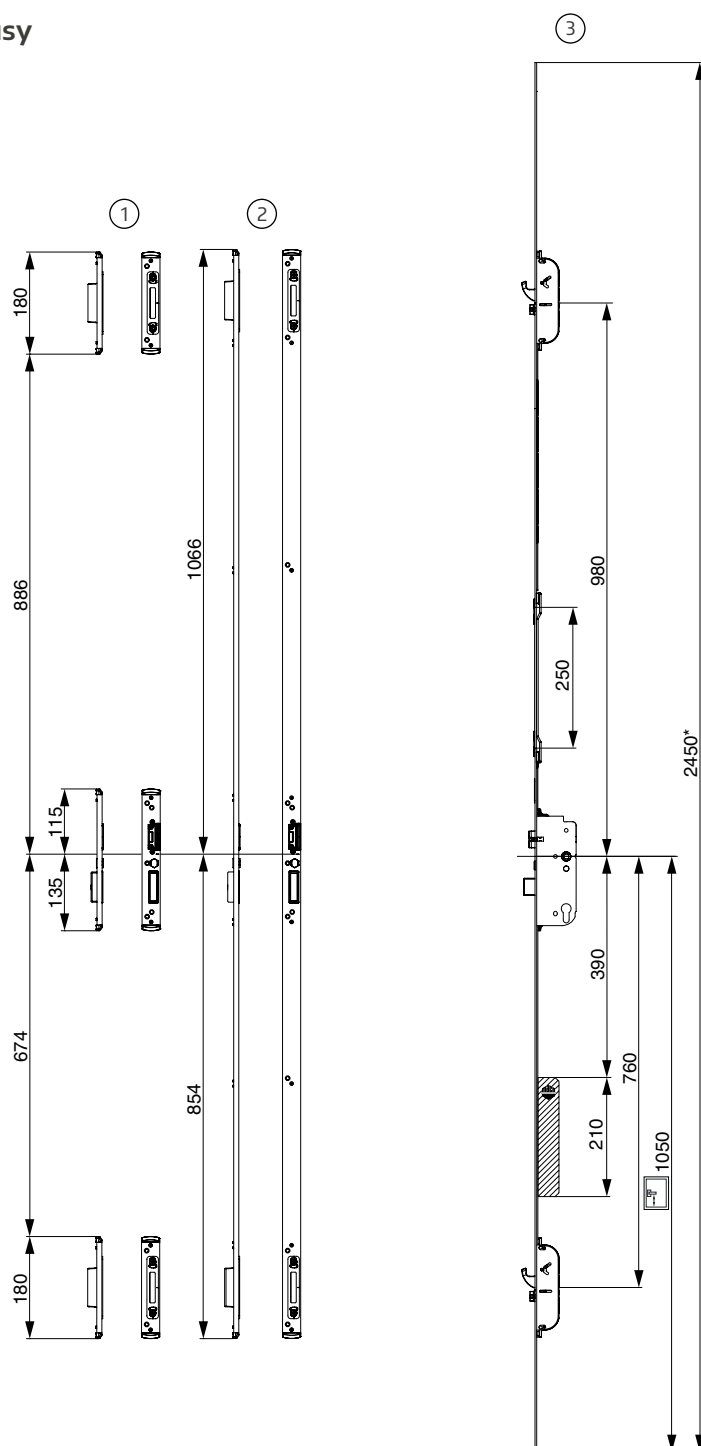



 Motor pro motorické otevírání
* u vyšších FFH použijte krycí štulpy!

Poloha uzávěrů

2 multifunkční střelky s hákem, vysoká K+980, jednokřídlé

- ① Jednotlivé uzávěry/protikusy
- ② Uzávěrová lišta
- ③ Zámek

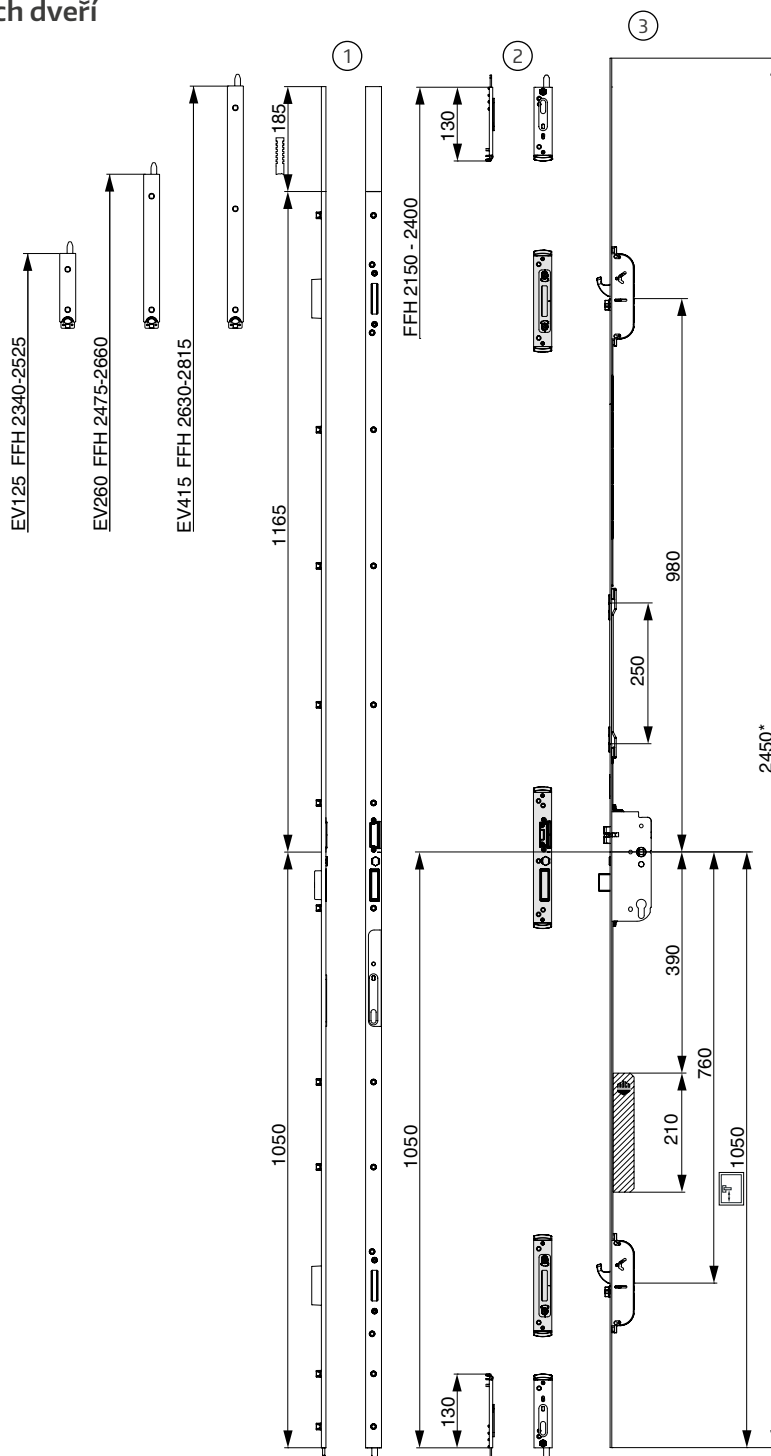



 Motor pro motorické otevírání
* u vyšších FFH použijte krycí štulpy!

Poloha uzávěrů

2 multifunkční střelky s hákem, vysoká K+980, dvoukřídlé

- ① Převod štlpového křídla
- ② Hranová zástrč domovních dveří
- ③ Zámek



 Motor pro motorické otevírání
* u vyšších FFH použijte krycí štlupy!

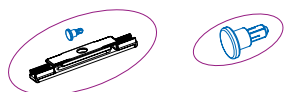
Prodloužení/zkrácení A-TS K+730

Modul bez dalšího zamykacího bodu



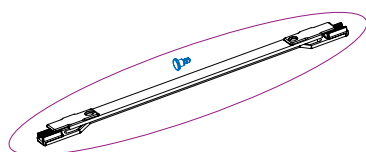
⇒ Možné pouze u modulu A-TS K+730

⇒ Při montáži prodlužovacího nebo zkracovacího štulpu se musí použít standardní drážka kování



Balení zkracovacího štulpu

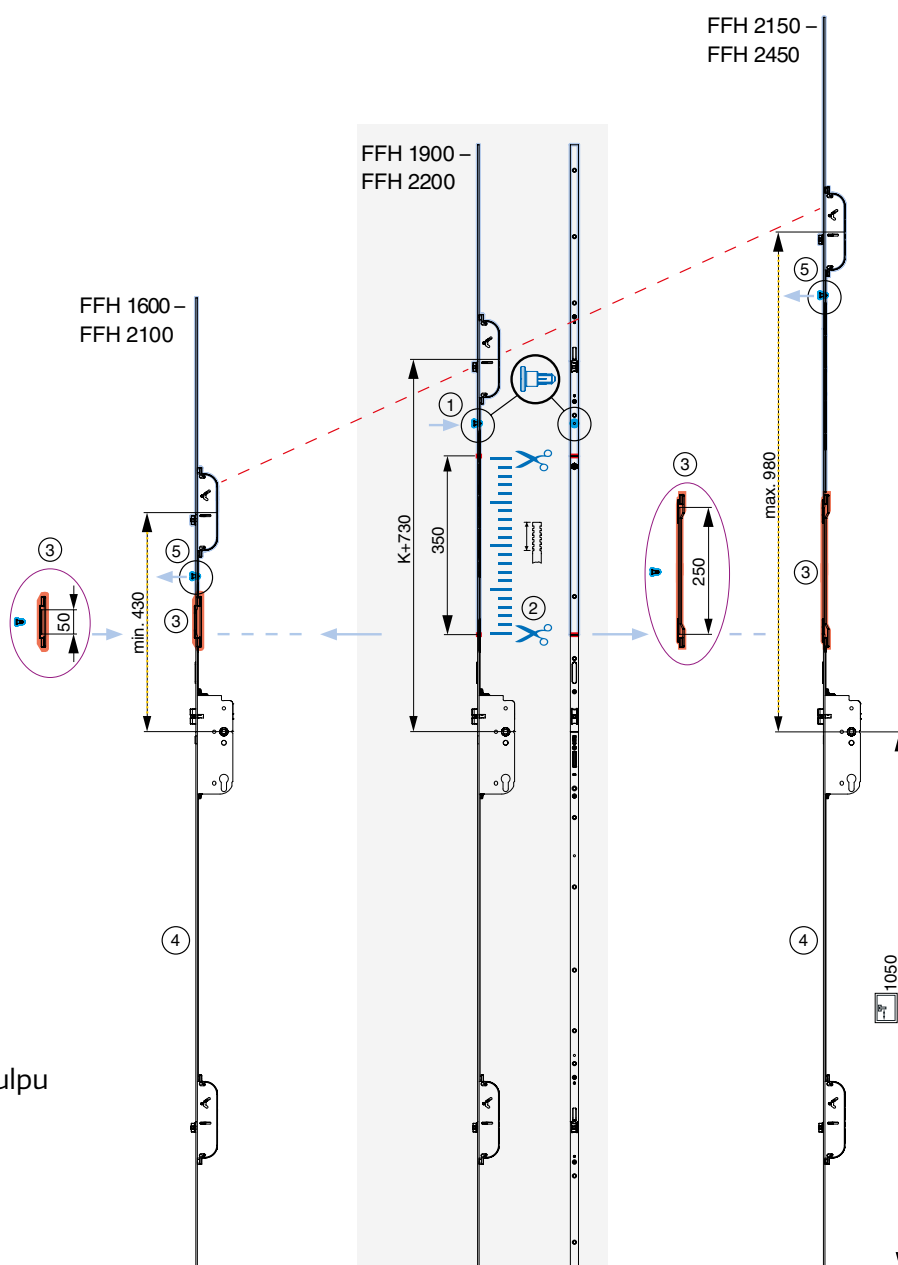
Obsah: 1 ks fixační čep +
zkracovací štulpu a zástrč



Balení prodlužovacího štulpu

Obsah: 1 ks fixační čep +
prodlužovací štulpu a zástrč

- ① Nasuňte fixační čep do modulu Standard A-TS K+730.
 - ② Rozpojte štulpu a zástrč.
 - ③ Nasad'te zkracovací nebo prodlužovací štulpu.
 - ④ Sešroubujte kompletní štulpu.
 - ⑤ Odstraňte fixační čep na mezištulpu A-TS a na modulu A-TS K+730.
- ⇒ Proveďte funkční zkoušku!



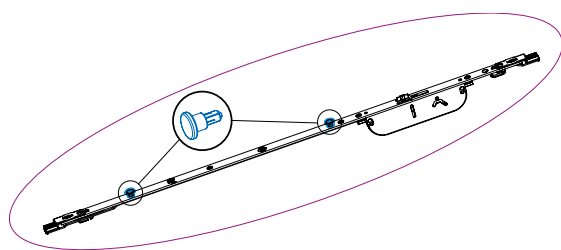
Prodloužení A-TS K+730

Modul s dalším zamykacím bodem



⇒ Možné pouze u modulu A-TS K+730

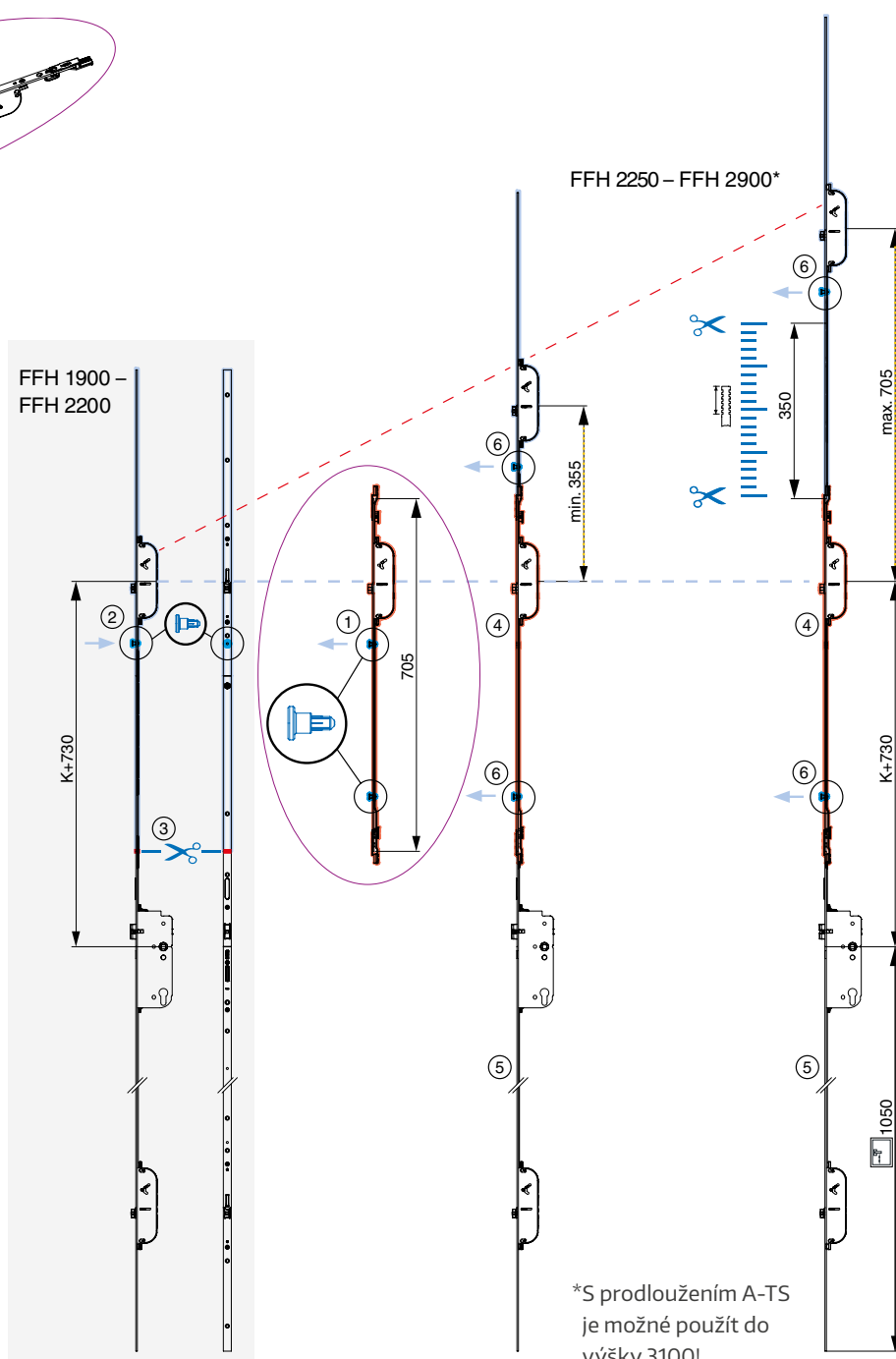
⇒ Při montáži modulu mezištolpu A-TS se musí použít standardní drážka kování



Modul mezištolpu A-TS je dodáván s dvojicí již nasunutých fixačních čepů!

- 1 Z mezištolpu odstraňte 1 ks fixačního čepu.
- 2 Nasuňte fixační čep do modulu Standard A-TS K+730
- 3 Rozpojte štolp a zástrč.
- 4 Nasadte mezištolp A-TS s nasunutým fixačním čepem.
- 5 Sešroubujte kompletní štolp.
- 6 Odstraňte fixační čepy na mezištolpu A-TS a modulu A-TS K+730.

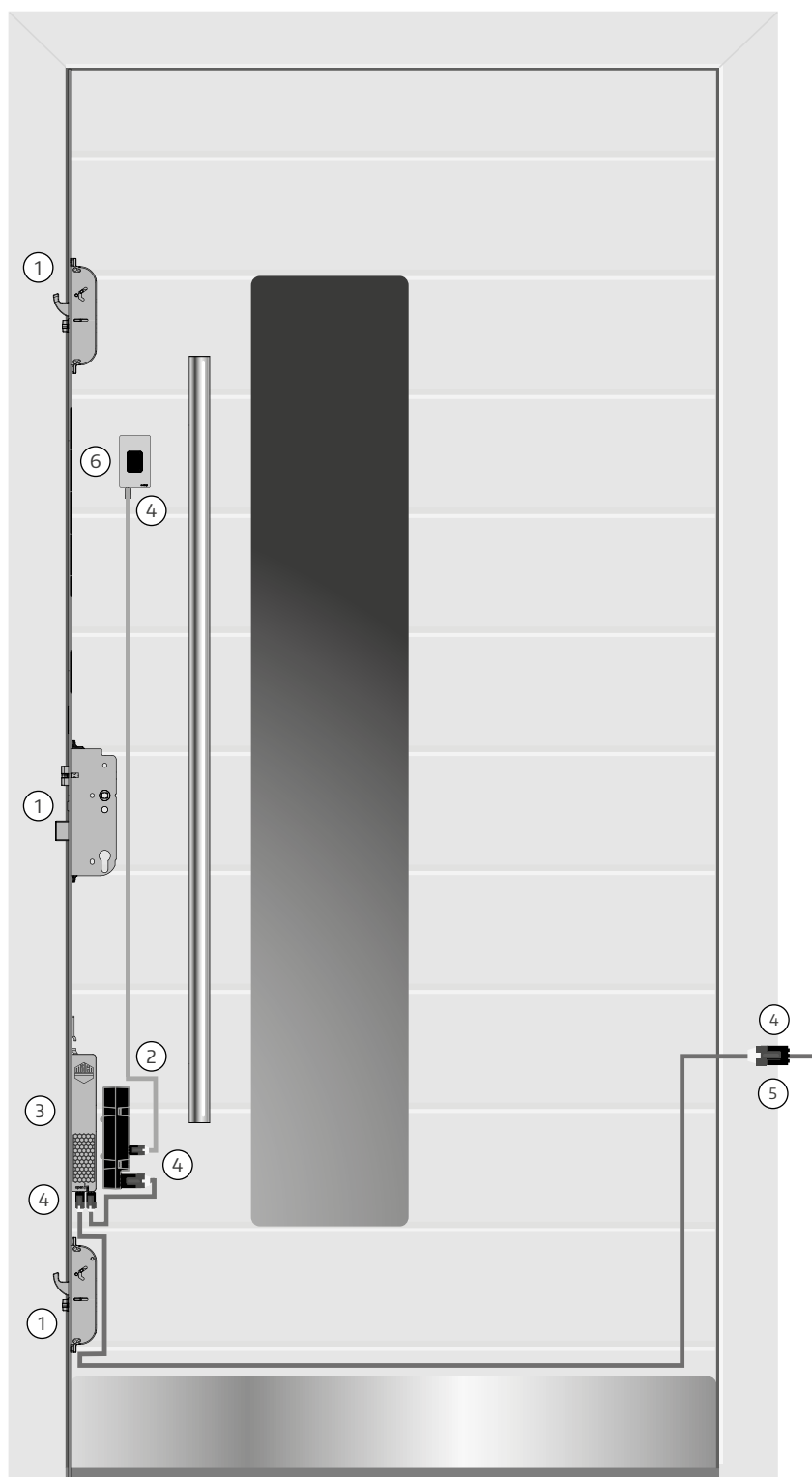
⇒ Proveďte funkční zkoušku!



Přístupová řešení a rozhraní

Přehled

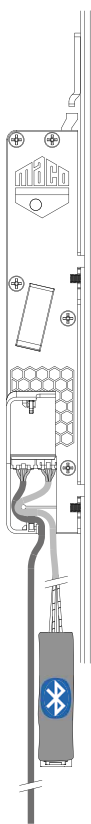
- ① **3střelkový dveřní zámek s motorickým otevíráním**
Vysoká bezpečnost díky samočinnému zamykání ocelových háků a hlavní dveřní závory
- ② **Zabezpečeno před manipulací**
Kontrolní jednotka je zabezpečena před manipulací nepovolanými osobami
- ③ **Maximální komfort díky motorickému odemykání**
- ④ **Plug & Play**
Snadné a jednoznačné konektorové zapojení
- ⑤ **Nekomplikované nasazení a vysazení dveří** díky kabelovým konektorům
- ⑥ **openDoor Touchkey dLine**



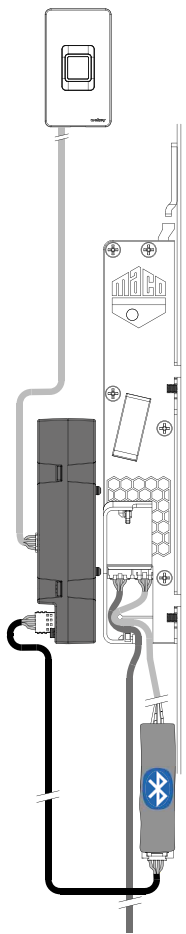
Přístupová řešení a rozhraní

Možnosti připojení BLE modulu pro ovládání přes MACO SMARTPHONE APP

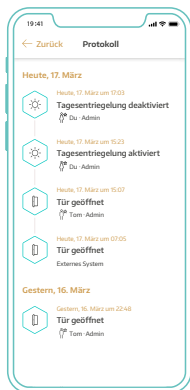
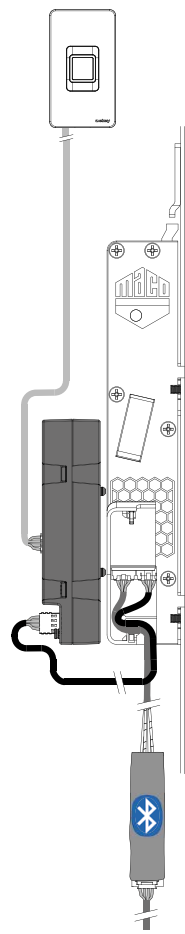
Možnost číslo 1:
Připojení k volnému slotu motoru



Možnost číslo 2:
Spojení mezi řízením přístupu openDoor a motorem



Možnost číslo 3:
Spojení mezi kabelovým přechodem (6 m / 10 m) a motorem



Aplikace INSTINCT je k dispozici zdarma pro iOS a Android. Snadno se instaluje, aktivujete pomocí QR kódu na kartě správce. Jednoduché a funkční. Není potřeba žádné složité webové programování.



Přístupová řešení a rozhraní

Transponder Plus, Keypad a Touchkey

Osazení kabelů – pro kabelový přechod 6 m / 10 m pokládací délka venku / 1,5 m, 2,5 m, 4,5 m v dveřním křídle.

Plug & Play konektor motoru pro:

- (A) Přechod kabelu
- (B) Přístupové řešení
- (C) ⚡ Napájecí napětí**
- (D) Odlehčení namáhání v tahu



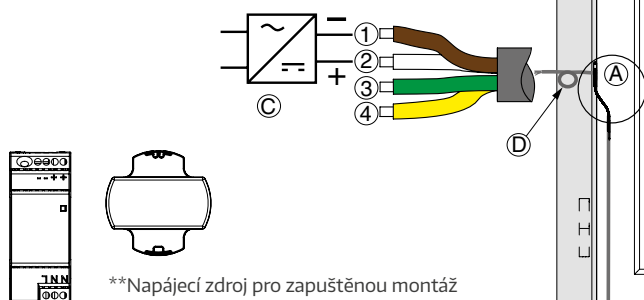
Elektrické zapojení (síťovou přípojkou, připojovací kabely 6 m a 10 m) smí provádět pouze oprávněný personál!

Plug & Play zapojení konektorů/vodičů:

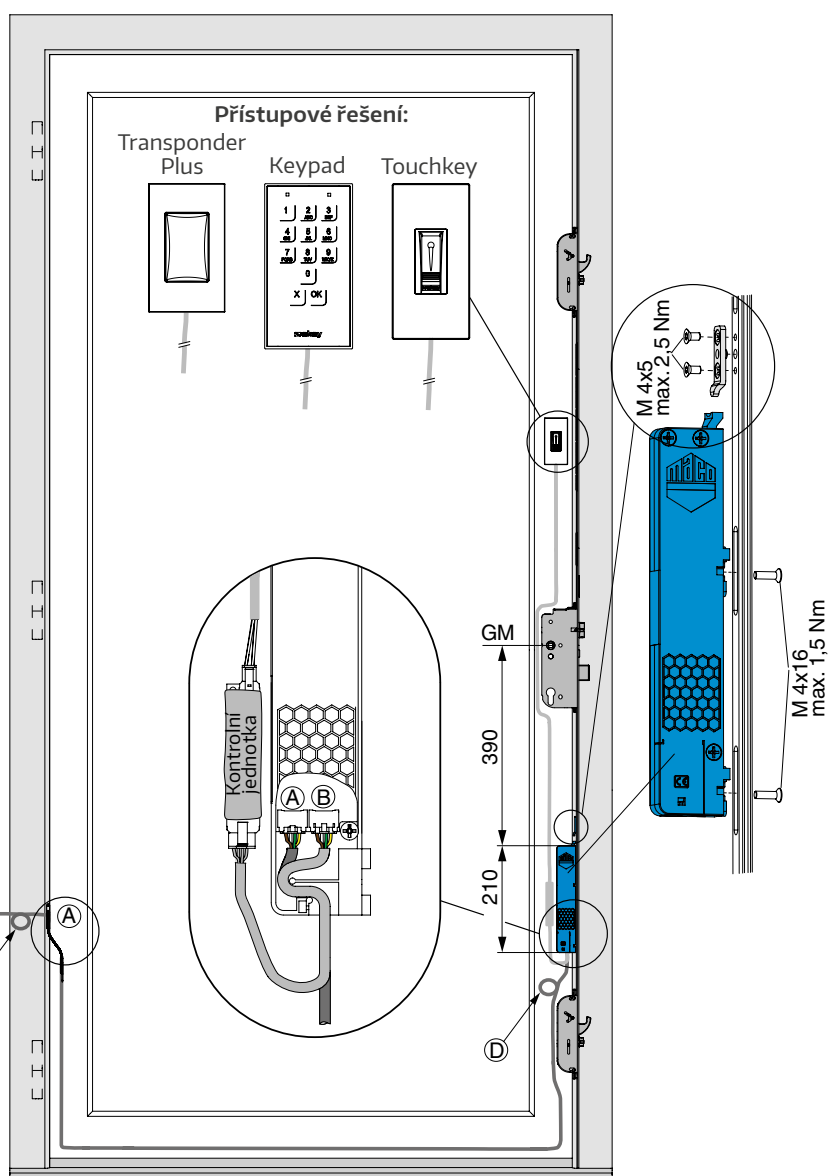
- ① Hnědý: provozní napětí motor minus -
- ② Bílý: provozní napětí motor plus +
- ③ Zelený: řídicí napětí* minus -
- ④ Žlutý: řídicí napětí* plus +
- (③ + ④) Vstup bez potenciálu

*Řídicí napětí je nutné pro tlačítka (dotykový impuls) a přepínač (aktivace/deaktivace denního odemýkání)! Viz stránky 35/36.

Aby se zabránilo poškození kabelů, musí být frézované a vrtané otvory zbaveny otřepů!



**Napájecí zdroj na DIN lištu



**Doporučuje se provozovat A-TS s motorickým otevíráním pouze s napájecími zdroji určenými, testovanými a schválenými pro tento účel. Ty jsou pro vstupní napětí 220-240V / 50-60Hz a poskytují výstupní napětí 24V DC 1A s dynamickým nadproudem 3A po dobu 500ms/ 7A po dobu 100ms. Alternativně musí mít produkty třetích stran výstupní napětí 12 - 24 V DC s alespoň 1,5 A.

Přístupová řešení a rozhraní

Touchkey dLine

Osazení kabelů – pro kabelový přechod 6 m / 10 m pokládací délka venku / 1,5 m, 2,5 m, 4,5 m v dveřním křídle.

Plug & Play konektor motoru pro:

- (A) Přechod kabelu
- (B) Přístupové řešení
- (C) ⚡ Napájecí napětí**
- (D) Odlehčení namáhání v tahu

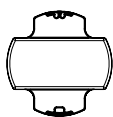
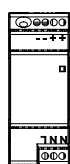


Elektrické zapojení (síťovou přípojkou, připojovací kabely 6 m a 10 m) smí provádět pouze oprávněný personál!

Plug & Play zapojení konektorů/vodičů:

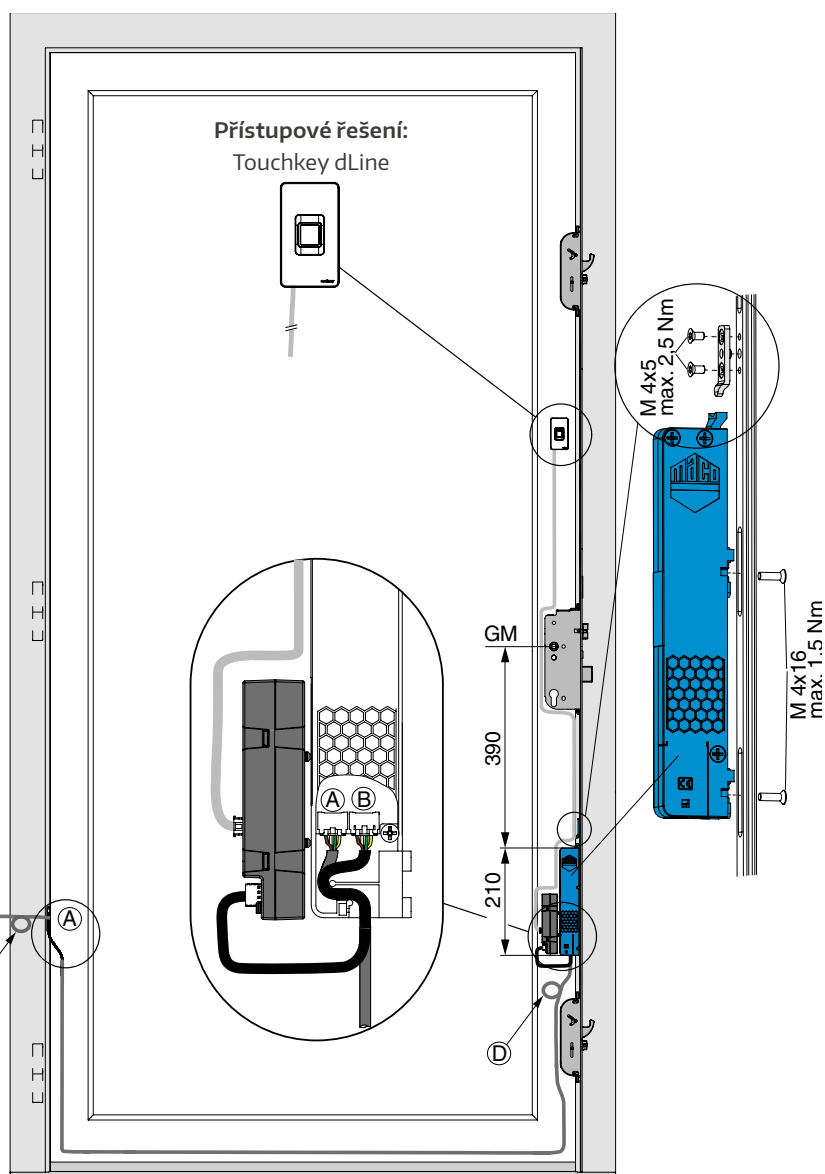
- ① Hnědý: provozní napětí motor minus -
- ② Bílý: provozní napětí motor plus +
- ③ Zelený: řídicí napětí* minus -
- ④ Žlutý: řídicí napětí* plus +
- (③ + ④) Vstup bez potenciálu

*Řídicí napětí je nutné pro tlačítka (dotykový impuls) a přepínač (aktivace/deaktivace denního odemkání)! Viz stránky 35/36.



**Napájecí zdroj pro zapuštěnou montáž

**Napájecí zdroj na DIN lištu



**Doporučuje se provozovat A-TS s motorickým otevíráním pouze s napájecími zdroji určenými, testovanými a schválenými pro tento účel. Ty jsou pro vstupní napětí 220-240V / 50-60Hz a poskytují výstupní napětí 24V DC 1A s dynamickým nadproudem 3A po dobu 500ms/ 7A po dobu 100ms. Alternativně musí mít produkty třetích stran výstupní napětí 12 - 24 V DC s alespoň 1,5 A.

Přístupová řešení a rozhraní

Somfy Smart lock controller

Osazení kabelů - pro kabelový přechod 10 m pokládací délka venku / 2,5 m v dveřním křídle.

Plug & Play konektor motoru pro:

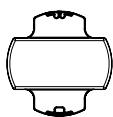
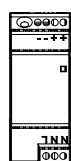
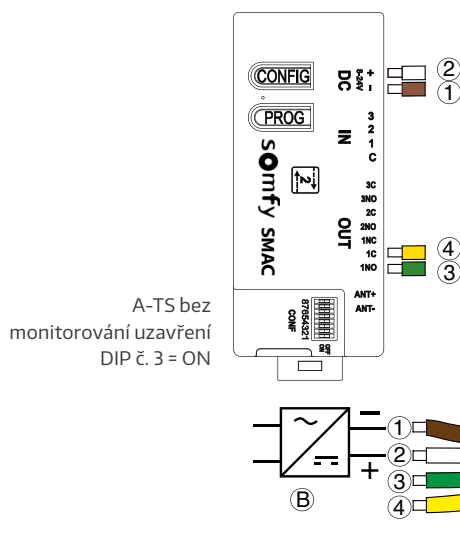
- Ⓐ Přechod kabelu
- Ⓑ ⚡ Napájecí napětí**
- Ⓒ Odlehčení namáhání v tahu



Elektrické zapojení (síťovou přípojkou, připojovací kabely 6 m a 10 m) smí provádět pouze oprávněný personál!

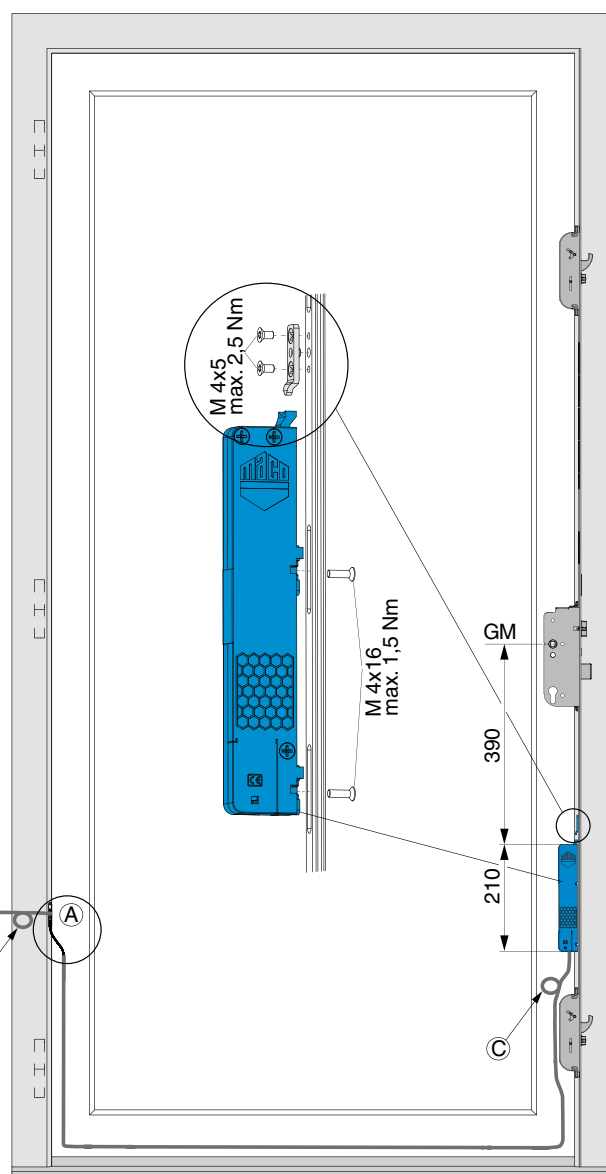
Plug & Play zapojení konektorů/vodičů:

- ① Hnědý: provozní napětí motor minus -
- ② Bílý: provozní napětí motor plus +
- ③ Zelený: řídicí napětí* minus -
- ④ Žlutý: řídicí napětí* plus +
- (③ + ④) Vstup bez potenciálu



**Napájecí zdroj pro zapuštěnou montáž

**Napájecí zdroj na DIN lištu



**Doporučuje se provozovat A-TS s motorickým otevíráním pouze s napájecími zdroji určenými, testovanými a schválenými pro tento účel. Ty jsou pro vstupní napětí 220-240V / 50-60Hz a poskytují výstupní napětí 24V DC 1A s dynamickým nadproudem 3A po dobu 500ms/ 7A po dobu 100ms. Alternativně musí mít produkty třetích stran výstupní napětí 12 - 24 V DC s alespoň 1,5 A.

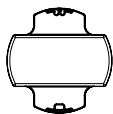
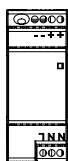
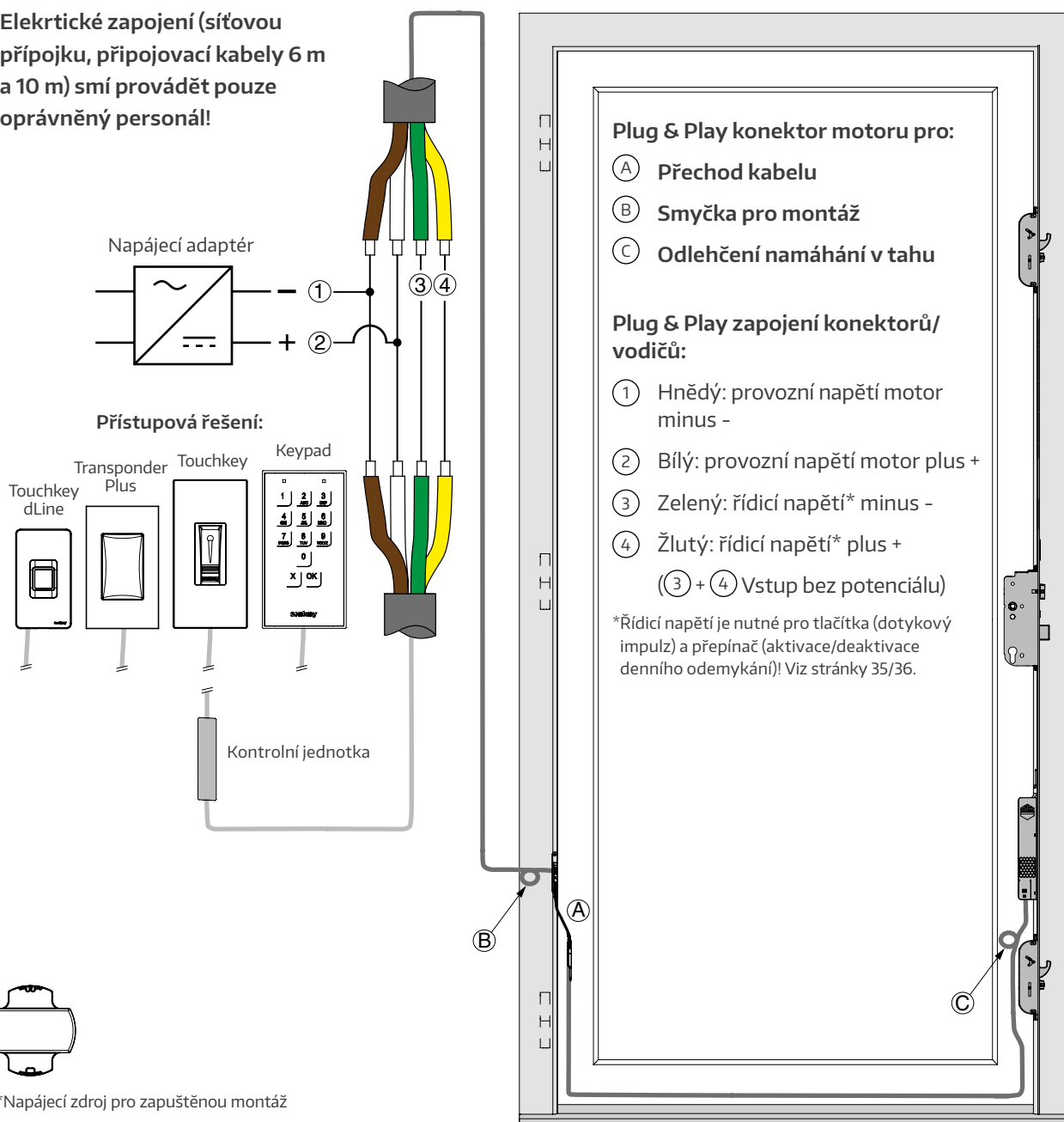
Přístupová řešení a rozhraní

Schéma zapojení – dveřní rám

Osazení kabelů – pro kabelový přechod 6 m / 10 m pokládací délka venku / 1,5 m, 2,5 m, 4,5 m v dveřním křídle.



Elektrické zapojení (síťovou přípojkou, připojovací kabely 6 m a 10 m) smí provádět pouze oprávněný personál!



**Napájecí zdroj pro zapuštěnou montáž

**Napájecí zdroj na DIN lištu

**Doporučuje se provozovat A-TS s motorickým otevíráním pouze s napájecími zdroji určenými, testovanými a schválenými pro tento účel. Ty jsou pro vstupní napětí 220-240V / 50-60Hz a poskytují výstupní napětí 24V DC 1A s dynamickým nadproudem 3A po dobu 500ms/ 7A po dobu 100ms. Alternativně musí mít produkty třetích stran výstupní napětí 12 - 24 V DC s alespoň 1,5 A.

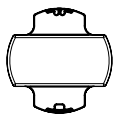
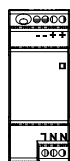
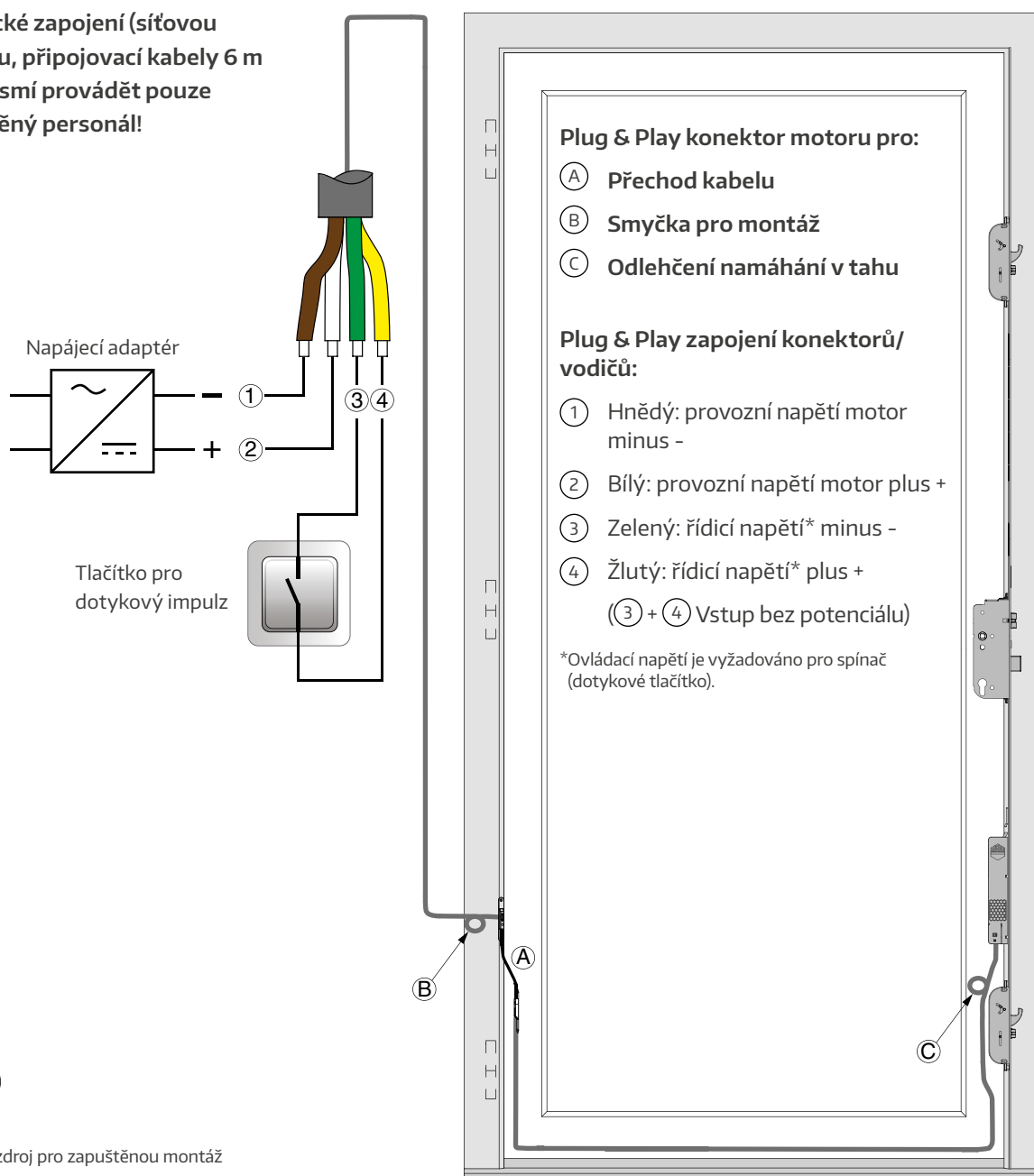
Přístupová řešení a rozhraní

Schéma zapojení – dotykový impulz

Osazení kabelů – pro kabelový přechod 6 m / 10 m pokládací délka venku / 1,5 m, 2,5 m, 4,5 m v dveřním křídle.



Elektrické zapojení (síťovou přípojkou, připojovací kabely 6 m a 10 m) smí provádět pouze oprávněný personál!



**Napájecí zdroj pro zapuštěnou montáž

**Napájecí zdroj na DIN lištu

**Doporučuje se provozovat A-TS s motorickým otevíráním pouze s napájecími zdroji určenými, testovanými a schválenými pro tento účel. Ty jsou pro vstupní napětí 220-240V / 50-60Hz a poskytují výstupní napětí 24V DC 1A s dynamickým nadproudem 3A po dobu 500ms/ 7A po dobu 100ms. Alternativně musí mít produkty třetích stran výstupní napětí 12 - 24 V DC s alespoň 1,5 A.

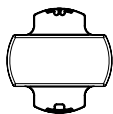
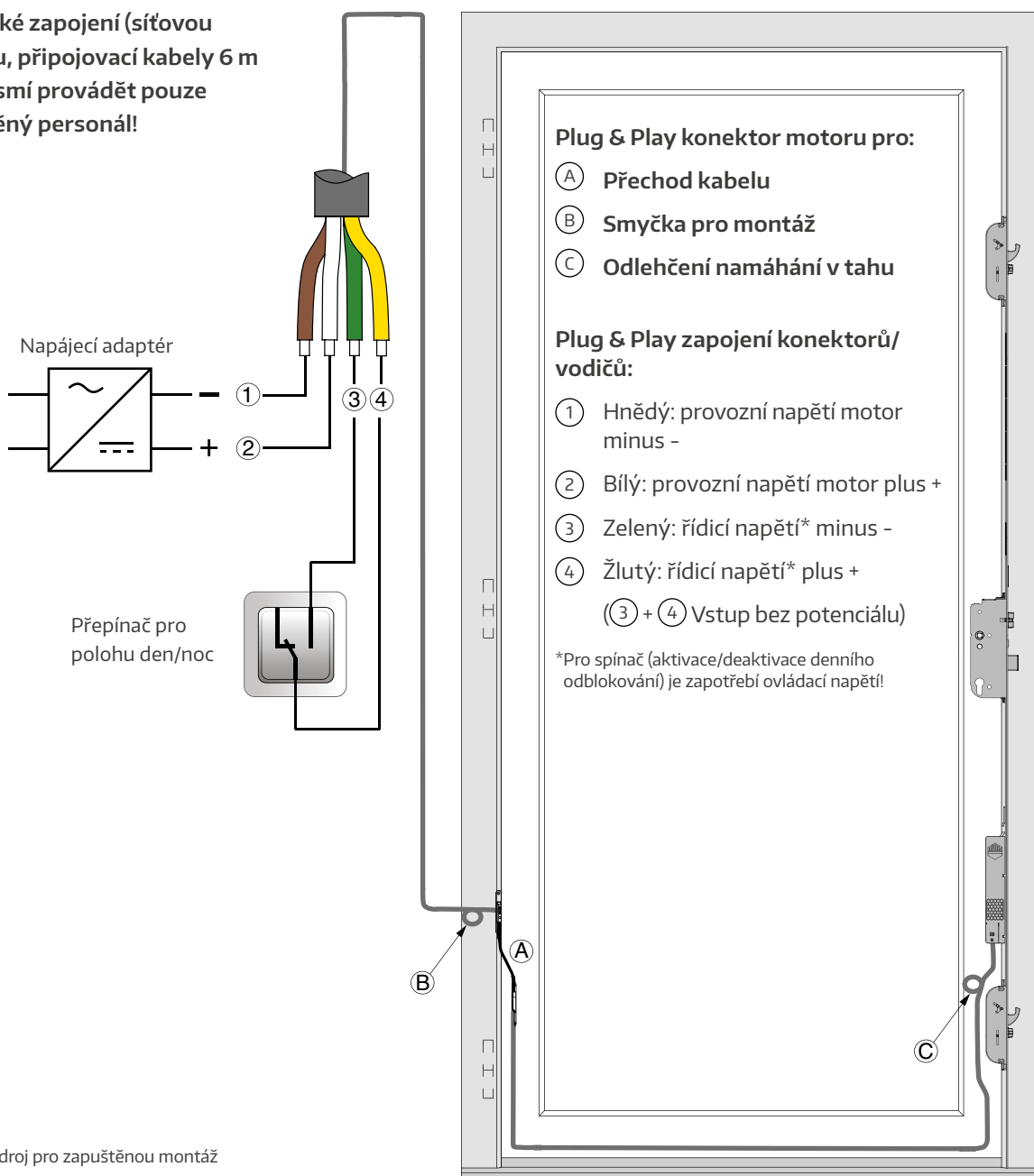
Přístupová řešení a rozhraní

Přepínač (pro motorickou denní polohu)

Osazení kabelů – pro kabelový přechod 6 m / 10 m pokládací délka venku / 1,5 m, 2,5 m, 4,5 m v dveřním křídle.



Elektrické zapojení (síťovou přípojkou, připojovací kabely 6 m a 10 m) smí provádět pouze oprávněný personál!



**Napájecí zdroj pro zapuštěnou montáž

**Napájecí zdroj na DIN lištu

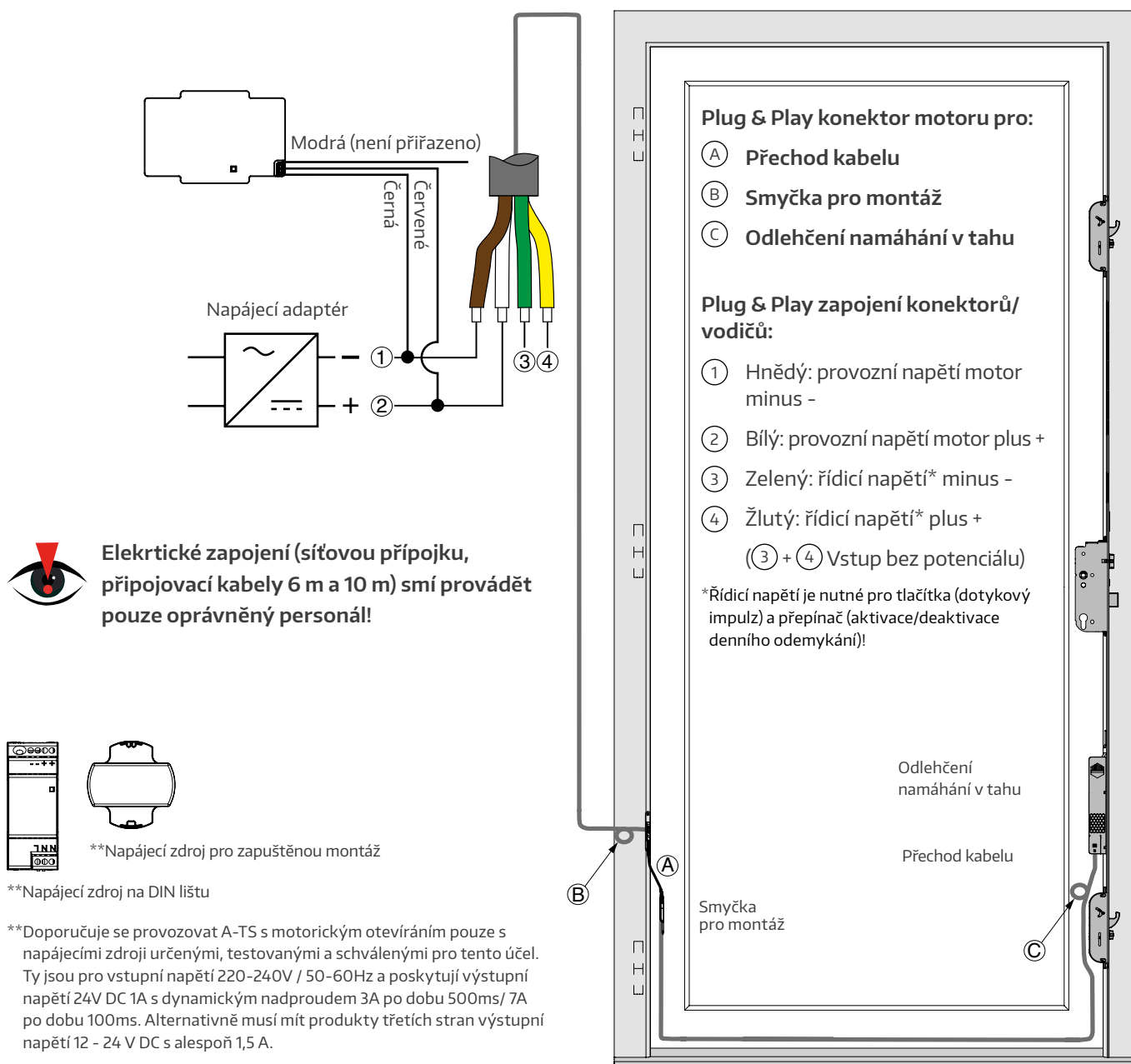
**Doporučuje se provozovat A-TS s motorickým otevíráním pouze s napájecími zdroji určenými, testovanými a schválenými pro tento účel. Ty jsou pro vstupní napětí 220-240V / 50-60Hz a poskytují výstupní napětí 24V DC 1A s dynamickým nadproudem 3A po dobu 500ms/ 7A po dobu 100ms. Alternativně musí mít produkty třetích stran výstupní napětí 12 - 24 V DC s alespoň 1,5 A.

Přístupová řešení a rozhraní

Plán připojení UPS (nepřerušitelný zdroj napájení)

MACO doporučuje používat MACO UPS (č. položky 480987) pro případné krátkodobé výpadky napájení bez jakýchkoli funkčních omezení. Doba provozu se záložním zdrojem závisí na skutečné konfiguraci systému. V nepravděpodobném případě, že dojde k výpadku napájení během procesu otevírání nebo zavírání motorem, může se mechanika zaseknout. S UPS zdrojem se zámek přesune do požadované polohy. Bez UPS lze zámek A-TS v případě výpadku proudu ovládat ručně pomocí klíče nebo kliky (klikou jen zevnitř) v poloze zavřeno i otevřeno.

DŮLEŽITÉ! Pro provoz UPS musí být připojen alespoň jeden další spotřebič (modul BLE, řízení přístupu,...).
V opačném případě UPS přejde do pohotovostního režimu a v případě výpadku napájení NEBUDE fungovat.

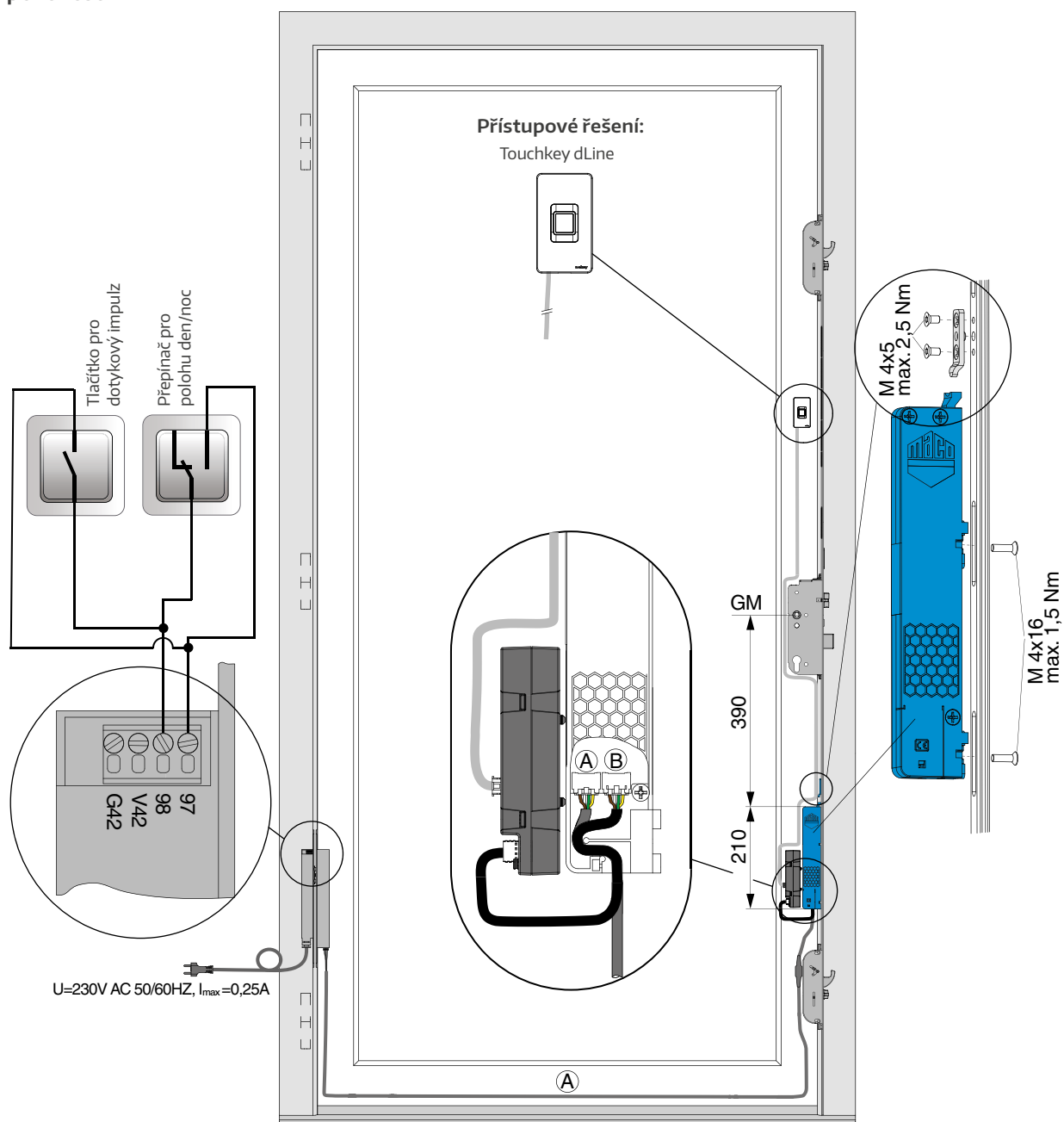


Přístupová řešení a rozhraní

Kontakt tlačítkového spínače secureConnect Touch Key dLine

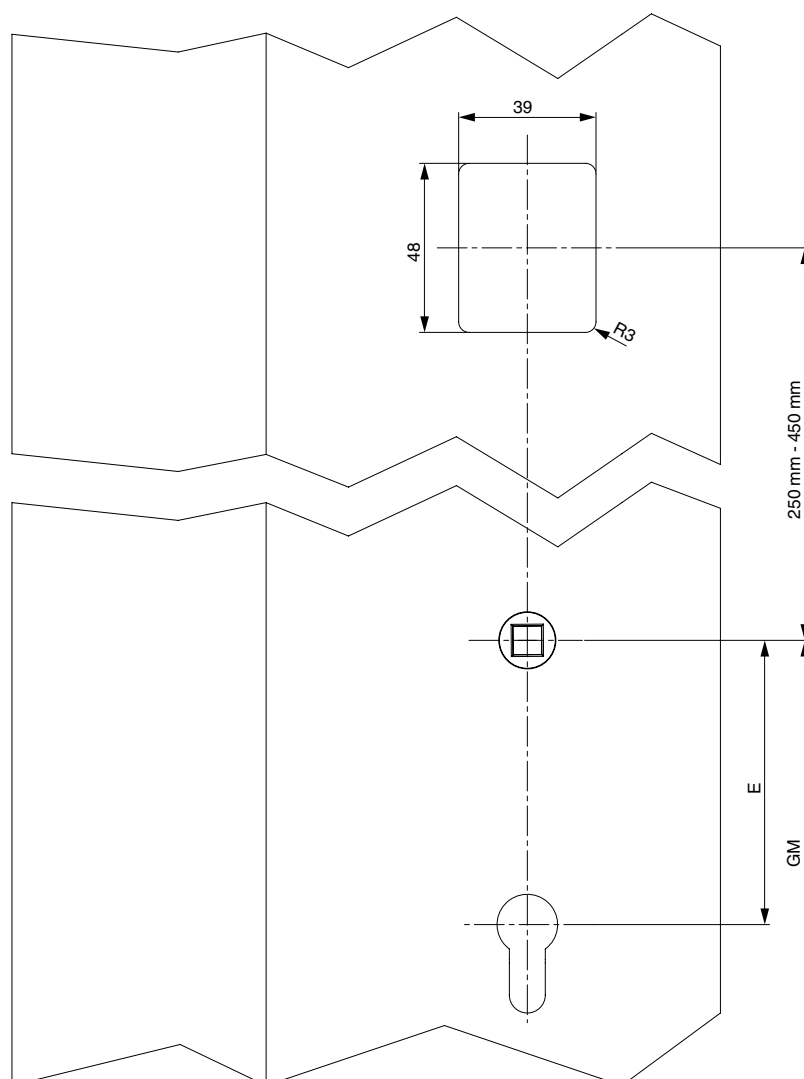
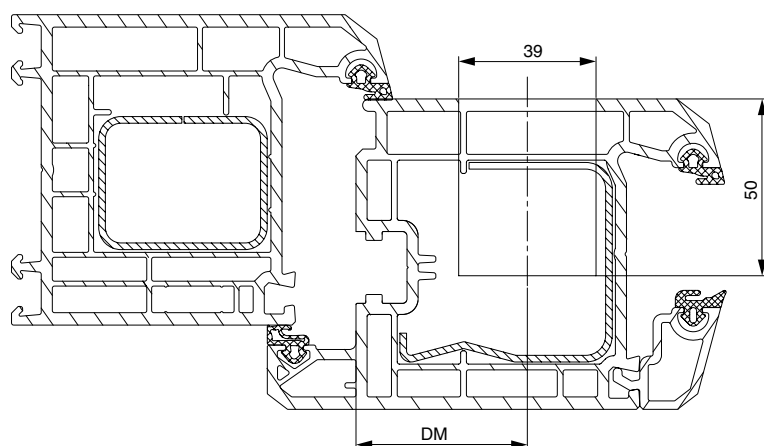
Plug & Play konektor motoru pro:

- Ⓐ Kabel adaptéru pro tlačítkový spínač
- Ⓑ Přístupové řešení



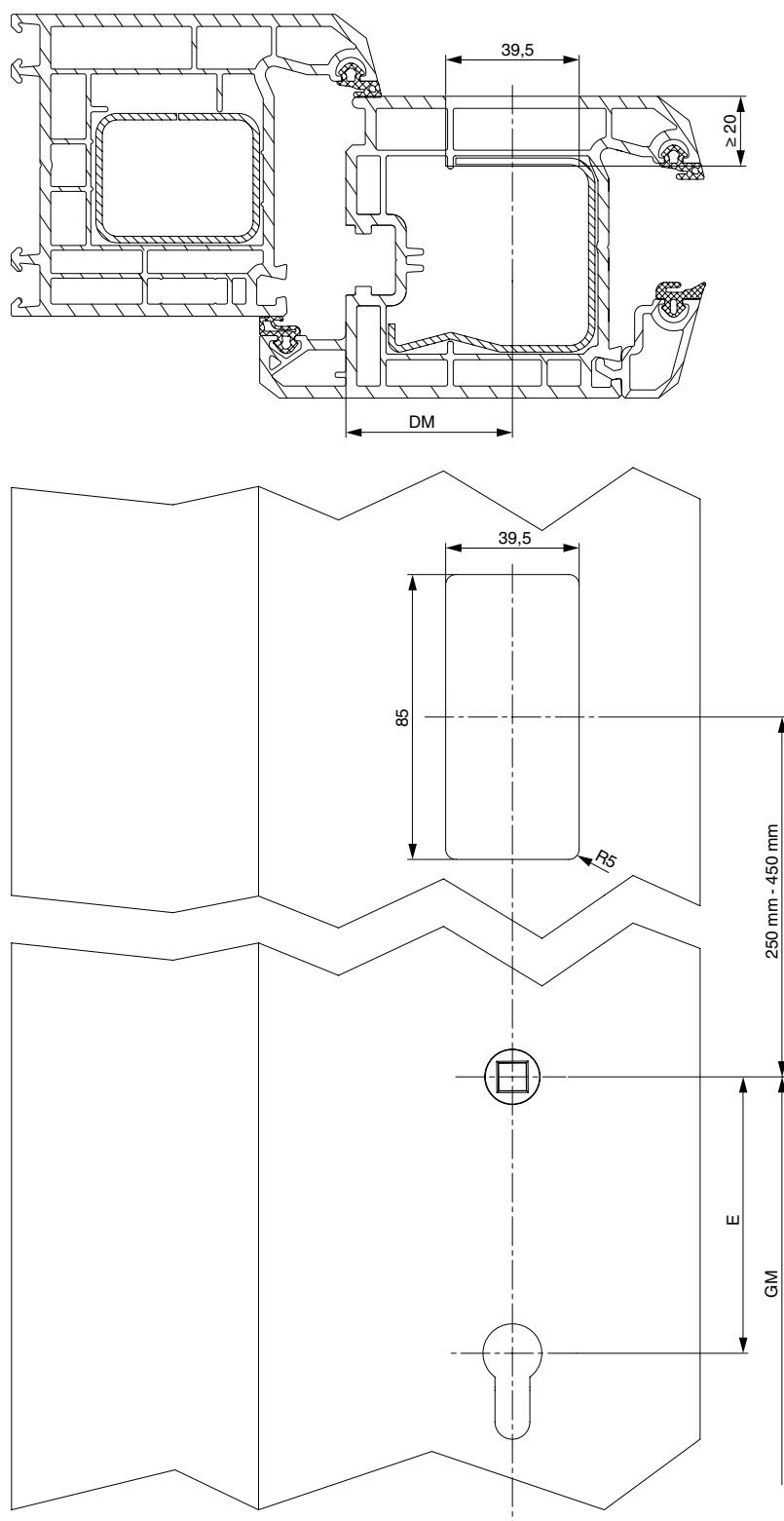
Přístupová řešení a rozhraní

Frézovací výkres Transponder Plus



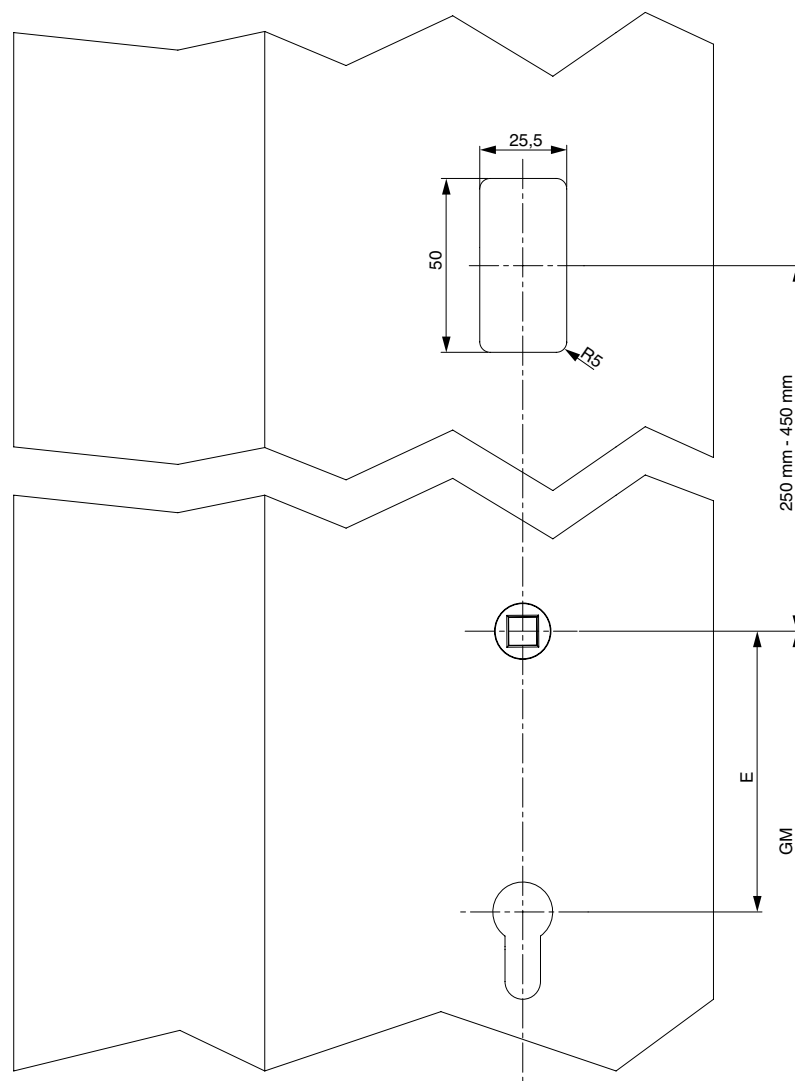
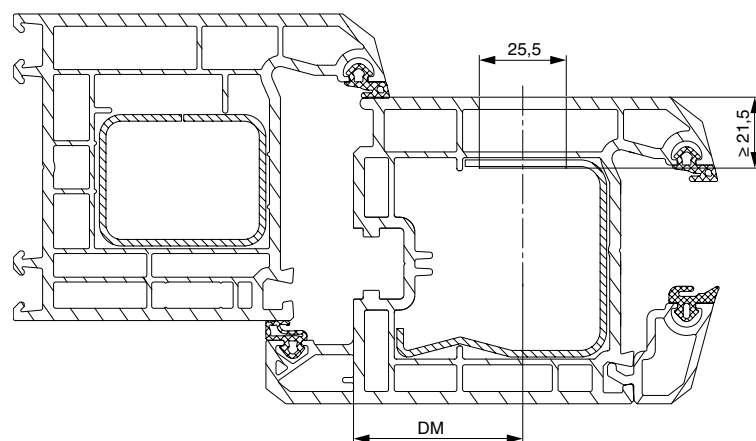
Přístupová řešení a rozhraní

Frézovací výkres Keypad / Touchkey



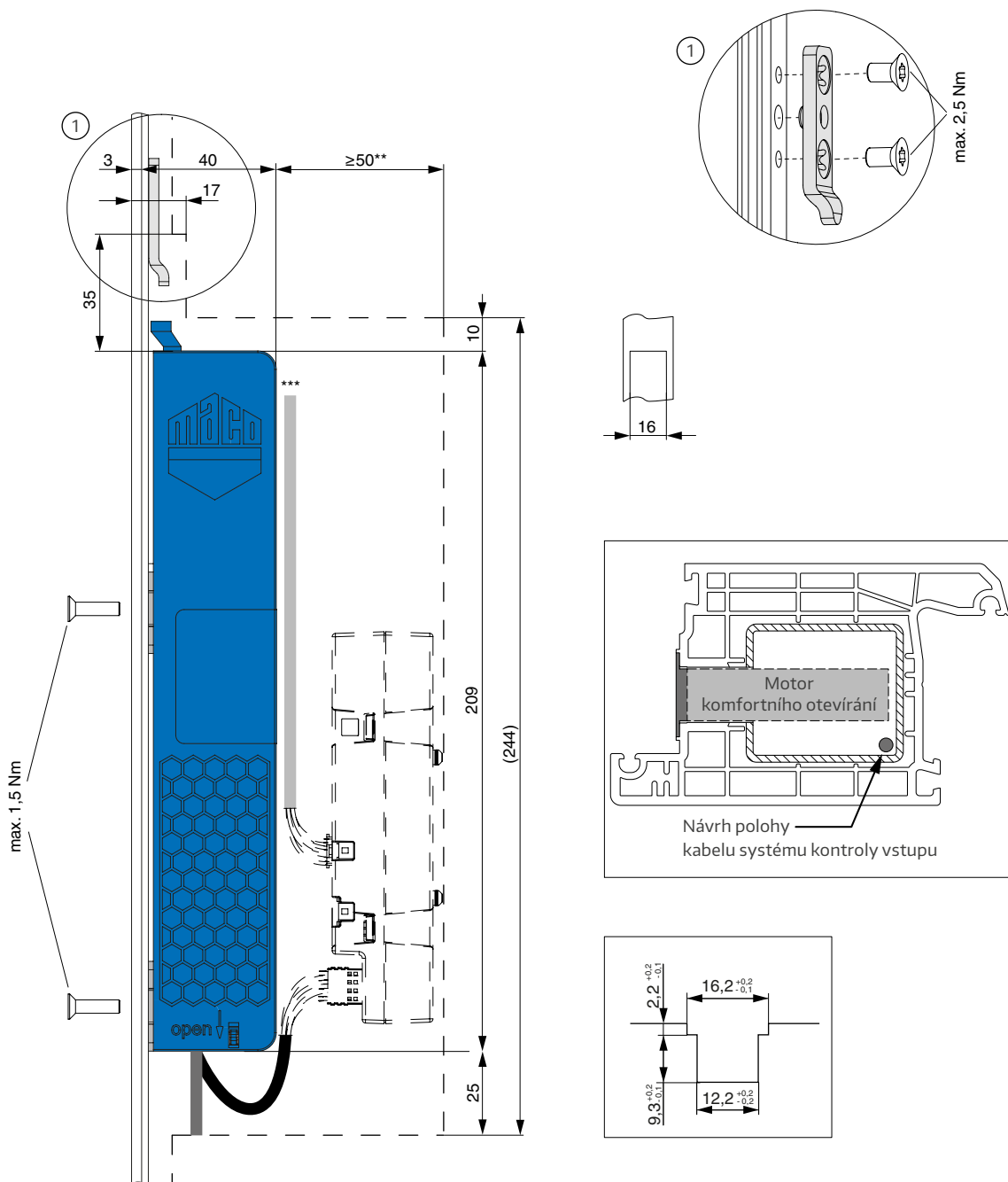
Přístupová řešení a rozhraní

Frézovací výkres Touchkey dLine



Přístupová řešení a rozhraní

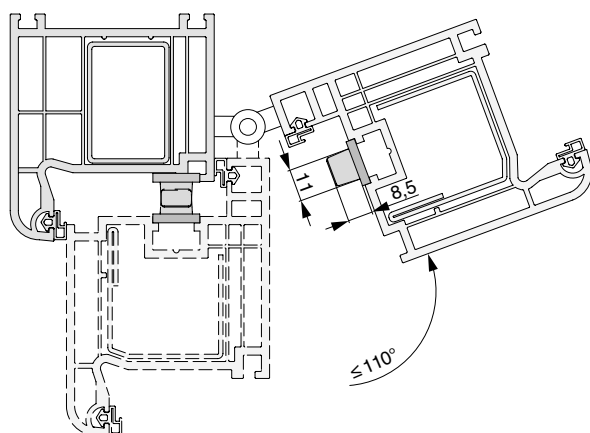
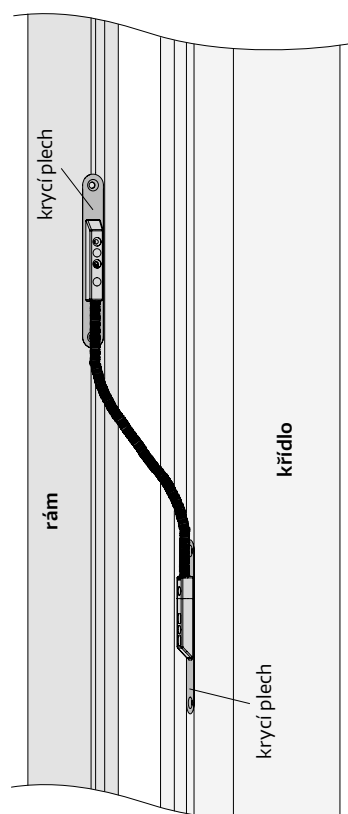
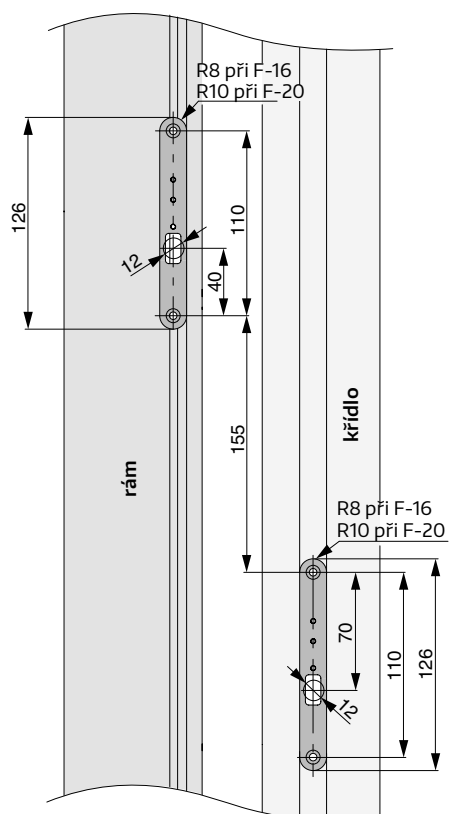
Frézovací výkres motor vč. montáže destičky unašeče a motoru



- * Řídicí jednotka dLine pro řešení přístupu
- ** Kabelový kanál pro komfortní otevírání
- *** Kabel pro systém kontroly vstupu

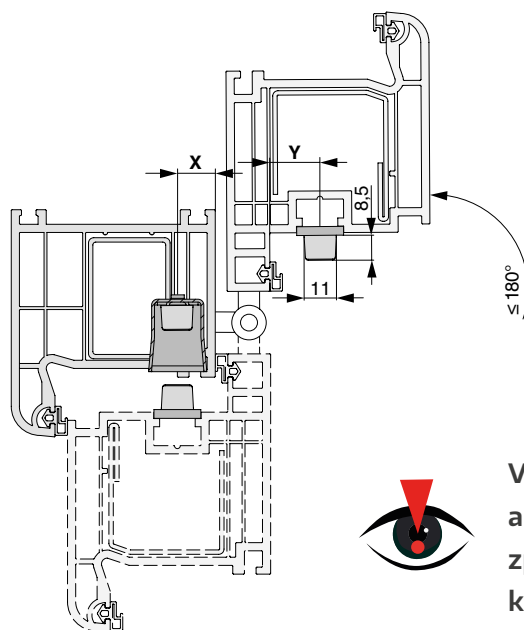
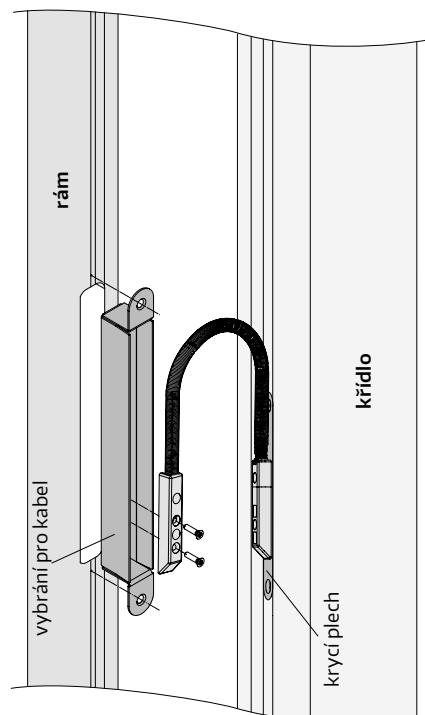
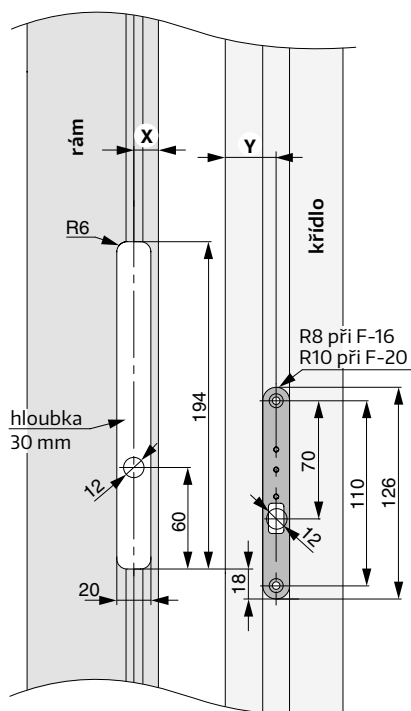
Přístupová řešení a rozhraní

Přechod kabelu pro úhel otevření $\leq 110^\circ$, mezera 12



Přístupová řešení a rozhraní

Přechod kabelu pro úhel otevření $\leq 180^\circ$, mezera 12

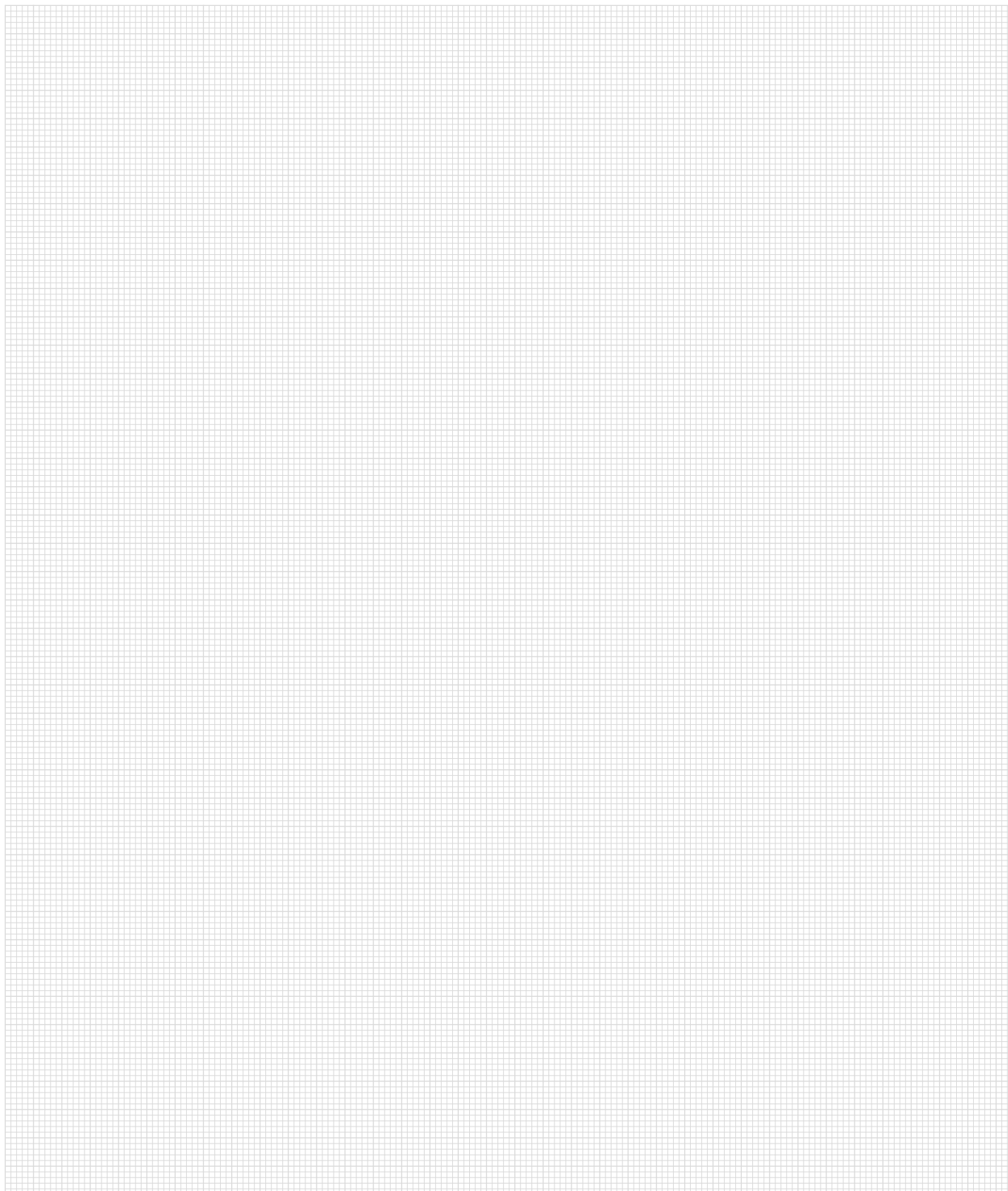


Vzhledem k nejrůznějším provedením závěsů a z toho vyplývajícím OSÁM OTÁČENÍ musí zpracovatel sám určit polohu vybrání pro kabel (rozměr X) a krycího plechu (rozměr Y)!



Poznámky

Poznámky

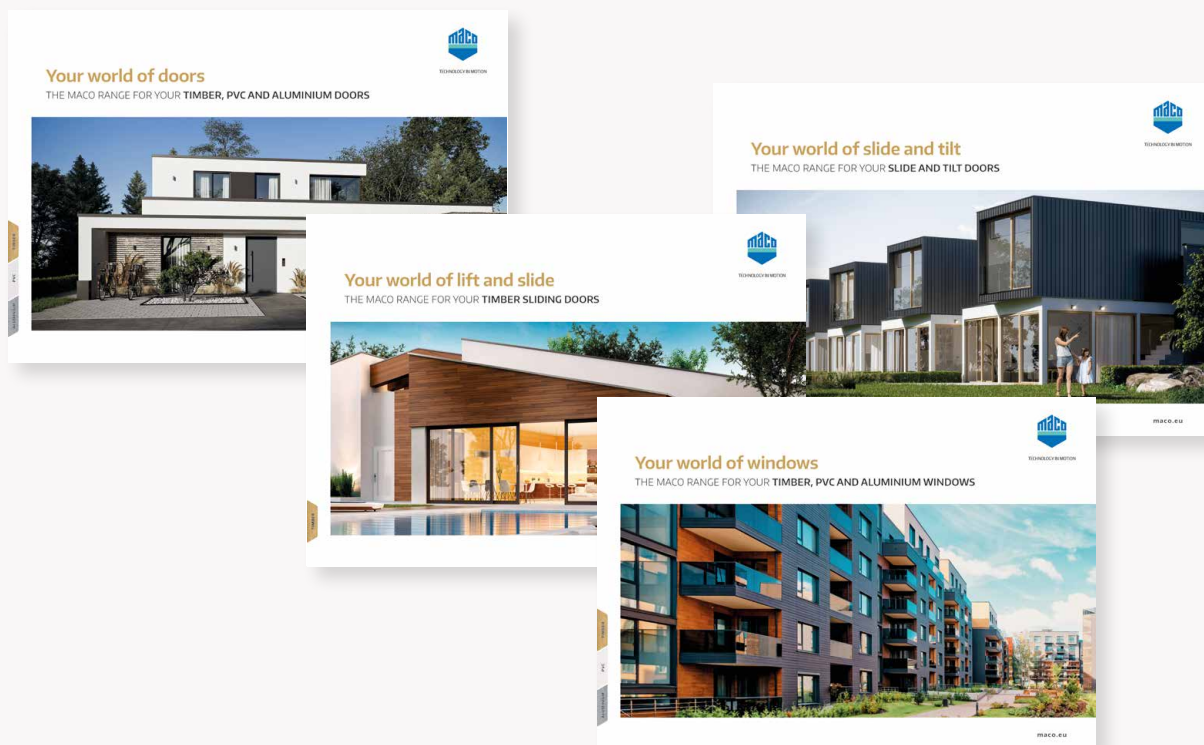




Poznámky

Potřebujete všechno z jednoho zdroje?

S námi získáte kompletní řešení pro vaše velkoplošné portály, okna a dveře ze dřeva, PVC a hliníku. Vyzkoušejte naši rozmanitou škálu systémů a komplexní servis. Více se dozvíte na našich webových stránkách www.maco.eu, nebo kontaktujte vašeho regionálního zástupce MACO.



MACO w Twojej okolicy:
www.maco.eu/kontakt



TECHNIKA V POHYBU



Tento tiskový dokument podléhá průběžným změnám.
Jeho aktuální vydání naleznete na <https://www.maco.eu/assets/757972>
případně oskenujte QR kód.

Zamówienie: 10/2018 - zmiany: 10.07.2023
obj. č. 757972
Všechna práva vyhrazena.