

PRIMAT-E kompakt 195

Geräteeigenschaften

- Geräuscharm
- Ausstellweite 190 mm
- Einstellbarer Hub (100 mm, 190 mm)
- Schmale Bauform mit geringem Platzbedarf auf dem Rahmen
- Komplett mit Flügelbock mit Kappe ① für schiefechte und schräge Fenster
- Inklusive Bohrshablone (Pappe)
- Erhöhter Anpressdruck durch dritte Verriegelung in der Schere
- 2scherige Variante für breite Fenster
- Flügeleinhängung mit Sicherungsknopf
- Wartungsfreie Schere mit Anti-Schmutz-Profilierung in der Schere
- Integrierte Endabschaltung und Überlastschutz
- Optionaler Kupplungswinkel in Kombination mit Zusatzverriegelungen

Zubehör

- Kupplungswinkel für Zusatzverriegelung ZV/F ②

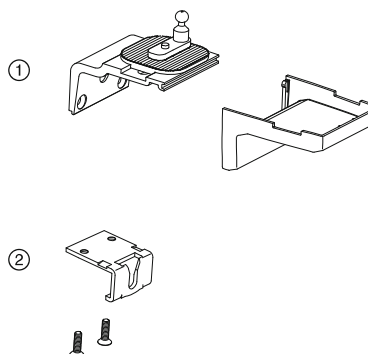
Hilfsmittel

- Bohrlehre

Anwendungsbereich

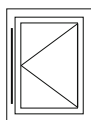
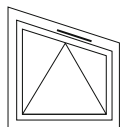
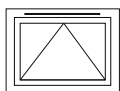
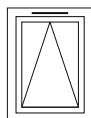
Für Flügel aus Holz, Kunststoff, Leichtmetall und Verbundmaterial.

Geeignet für Lüftungsanlagen.



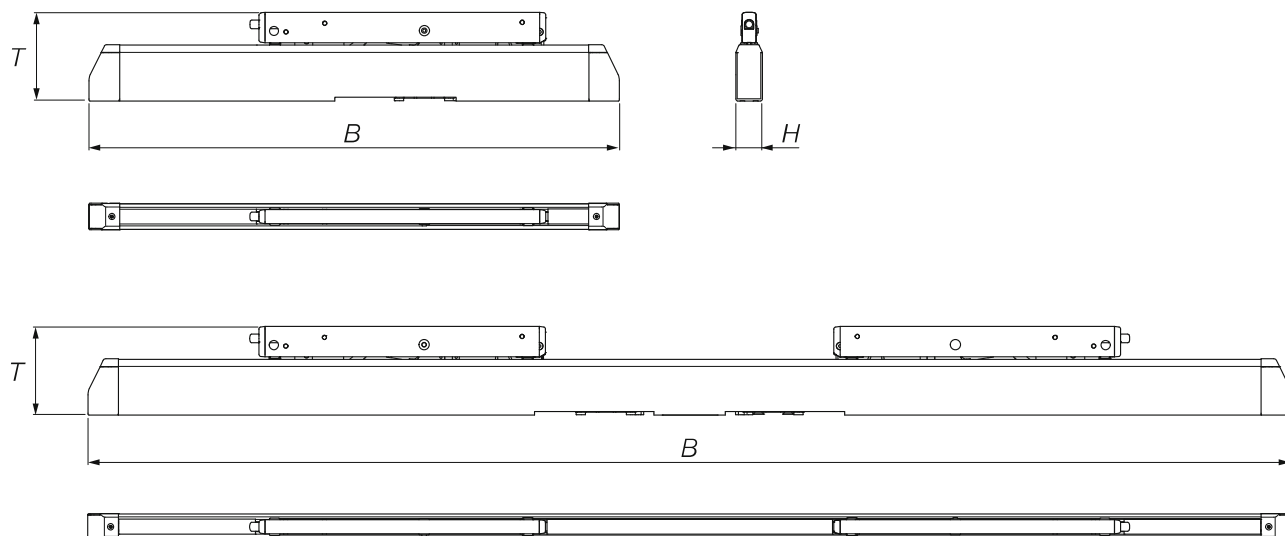
Einsatzbereich	1scherig	2scherig
FH min.	300 mm	300 mm
FB min. ohne ZV/F	500 mm	1201 mm
FB max. ohne ZV/F	1200 mm	2400 mm
FB min. mit ZV/F	720 mm	1601 mm
FB max. mit ZV/F	1600 mm	2400 mm 2800 mm (mit geteiltem ZV/F und 2 Kupplungswinkel)

Montagebeispiele



Hinweis: Die Konfigurationssoftware und das USB Adapterkabel werden für die Einstellung des Hubs benötigt (siehe Zubehör Antriebe S. 52)

PRIMAT-E kompakt 195



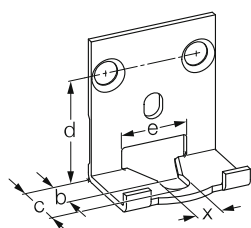
Technische Daten

PRIMAT-E kompakt 195	1scherig	2scherig
Nennspannung (V)	230	230
Spannungstoleranzbereich (%)	-10 / +10	-10 / +10
Stromaufnahme (A)	0,08	0,08
Druckkraft (N)	75	75
Zugkraft (N)	75	75
Zuhaltekraft (N)	1500	3000
Hub/Öffnungsweite (in mm)	190	190
Ausstellmechanik	Schere	Schere
Laufzeit	ca. 38 s	ca. 38 s
Einschaltdauer	60 s Ein / 60 s Aus	60 s Ein / 60 s Aus
Umgebungstemperatur	0 °C bis +65 °C	0 °C bis +65 °C
Schutzart	IP20	IP20
Abschaltung auf	Endschalter	Endschalter
Abschaltung zu	Endschalter	Endschalter
Anschlussstechnik	steckbare Schraubklemme, max. 1 mm ²	
Abmessungen (B x H x T in mm)	520 x 26 x 88	1180 x 26 x 88
Gehäuse	Aluminium	Aluminium
Lieferumfang	inkl. Flügelbock	inkl. Flügelbock
Lebensdauer (Zyklen Auf / Zu)	11.000	11.000

Artikel-Code	1scherig		2scherig	
	Hub 100 mm	Hub 190 mm	Hub 100 mm	Hub 190 mm
EV 1	245173	239579	245197	239597
RAL 9016	245176	239582	245200	239600
RAL 9005	245179	239585	245203	239603

Andere Farben auf Anfrage

Kupplungswinkel ZV/F



x	b	c	d	e	Artikel-Code
8,3	10	20,5	33,5	21	243688
9,5	10	21,5	32	22	243694
11,5	10	22,5	32	23	243700
11,5	5	22,5	32	23	243706
10,7	9	22	38	23	243712
10,7	9	22	35,5	23	243718
10,7	9	22	32	23	243724