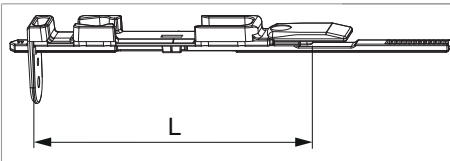




## 209775 - Endverschluss für Stulpflügelgetriebe MMKS Euronut unten mit Stangenausschluss Silber

### Technische Zeichnung

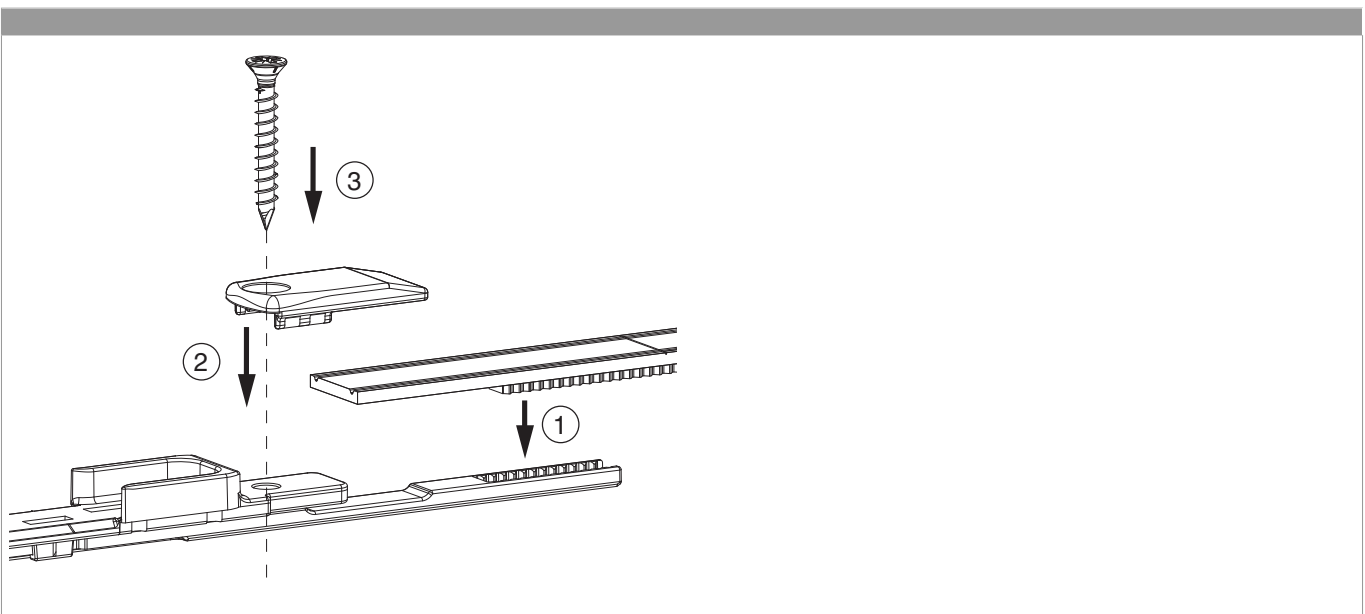


		L		N <sup>o</sup>
Silber	unten mit Stangenausschluss	113,5	20	<a href="#">209775</a>

### Schraubpositionstabelle

N <sup>o</sup>		1	2	
<a href="#">209775</a>	2	25		

### Zahnkastenverbindung





## Stangenausschluss

