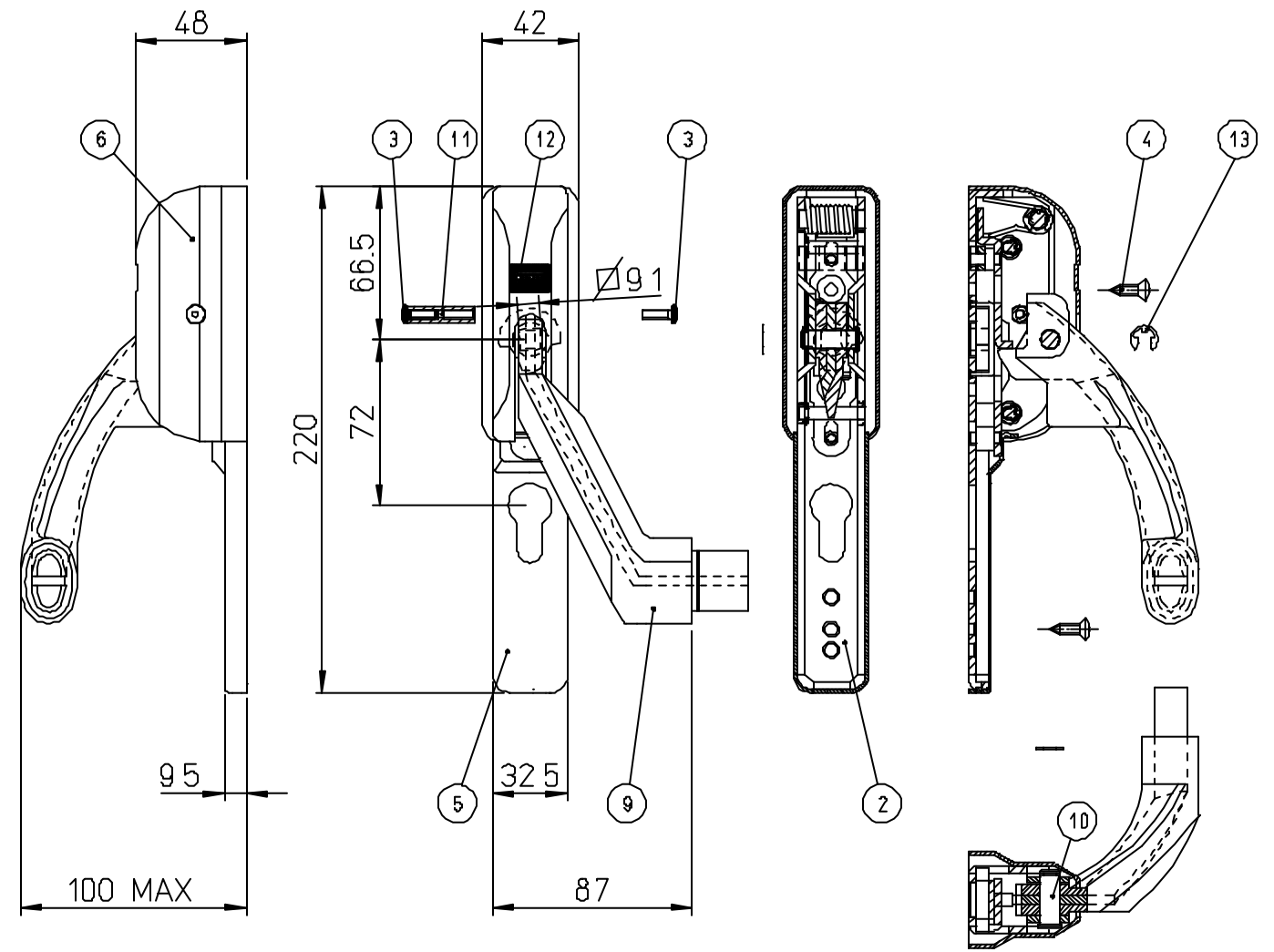
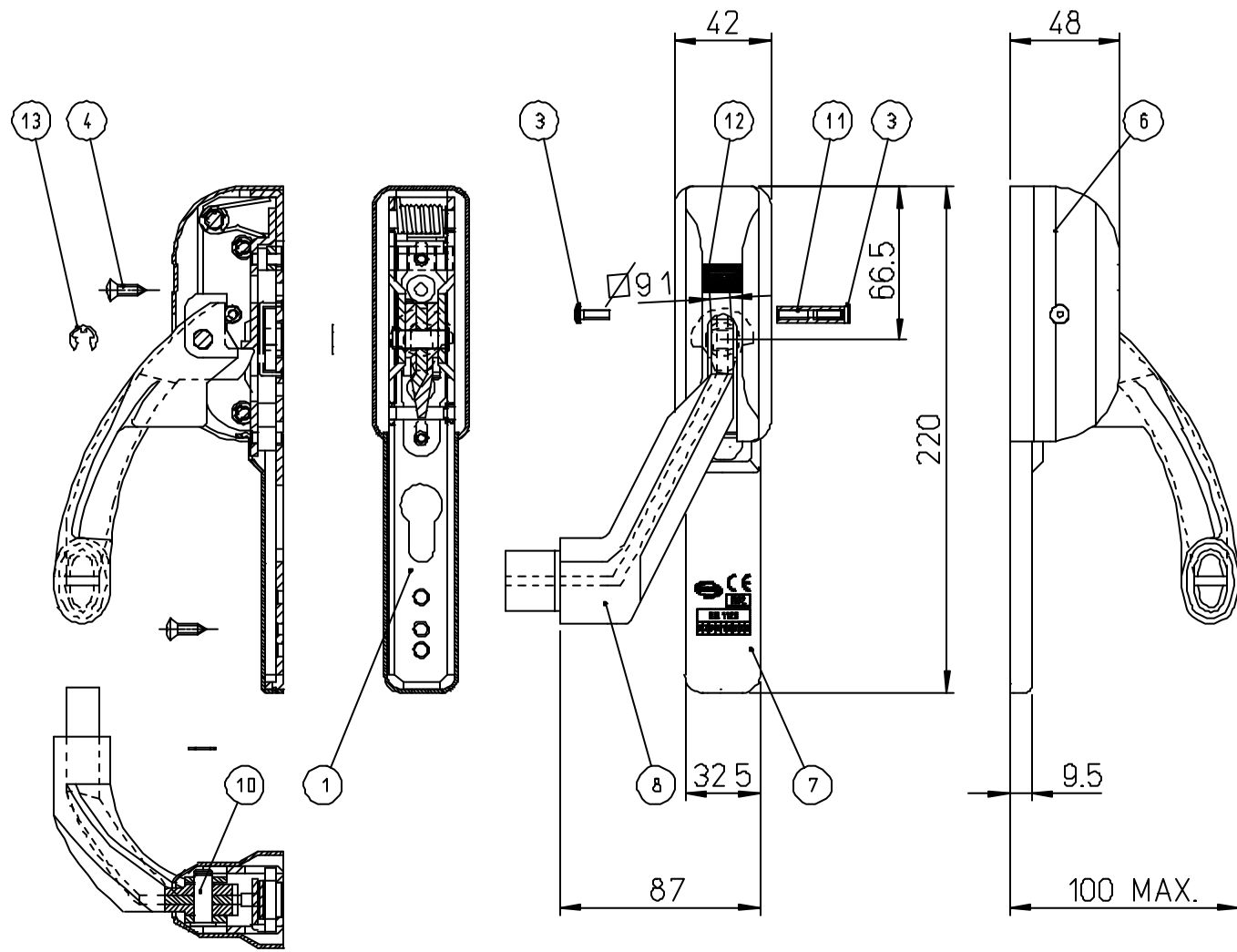


MECCANISMO DX

MECCANISMO SX



13	904205.004.0000	ANELLO ELASTICO	2
12	559403.06B.0000	ETICHETTA "NEMEF"	2
11	557021.000.0300	PERNO ARRESTO LEVA	2
10	557025.000.0700	PERNO LEVA	2
9	552010.000.0000	LEVA SINISTRA NERA	1
8	552009.000.0000	LEVA DESTRA NERA	1
7	551207.82A.8000	COP. INF. NEUTRO+MARCHIO CE INOX SAT.	2
6	551208.000.8000	COPERCHIO SUPERIORE INOX SATINATO	2
5	551205.000.8000	COP. INF. FORO CIL. Int.72 INOX SAT.	2
4	558026.000.0300	VITE FISSAGGIO MANIGLIONE	4
3	558024.000.0300	VITE FISSAGGIO COPERCHIO	4
2	550815.000.0000	GR. SCATOLA SX	1
1	550814.000.0000	GR. SCATOLA DX	1
POS	DISEGNO	DENOMINAZIONE	Q.tà

N.	MODIFICHE	REDATTO	DATA	N.	MODIFICHE	REDATTO	DATA									
	MODIFICHE	0	1	2	3	4	5	6	7	8	9	10	Il presente disegno e' di proprieta' della Security Products S.r.l. e non puo' essere riprodotto con nessun mezzo ne consegnato a terzi senza il benestare scritto della Security Products S.r.l.			
		DENOMINAZIONE														
		MANIGLIONE SMART CE INOX (2pl.neut + pl.cil. 172)														
REDATTO		DATA		VISTO		DATA		SCALA		COD. DIS.						
BOVINA M.		30 Nov 05						13		PM162017201006B						