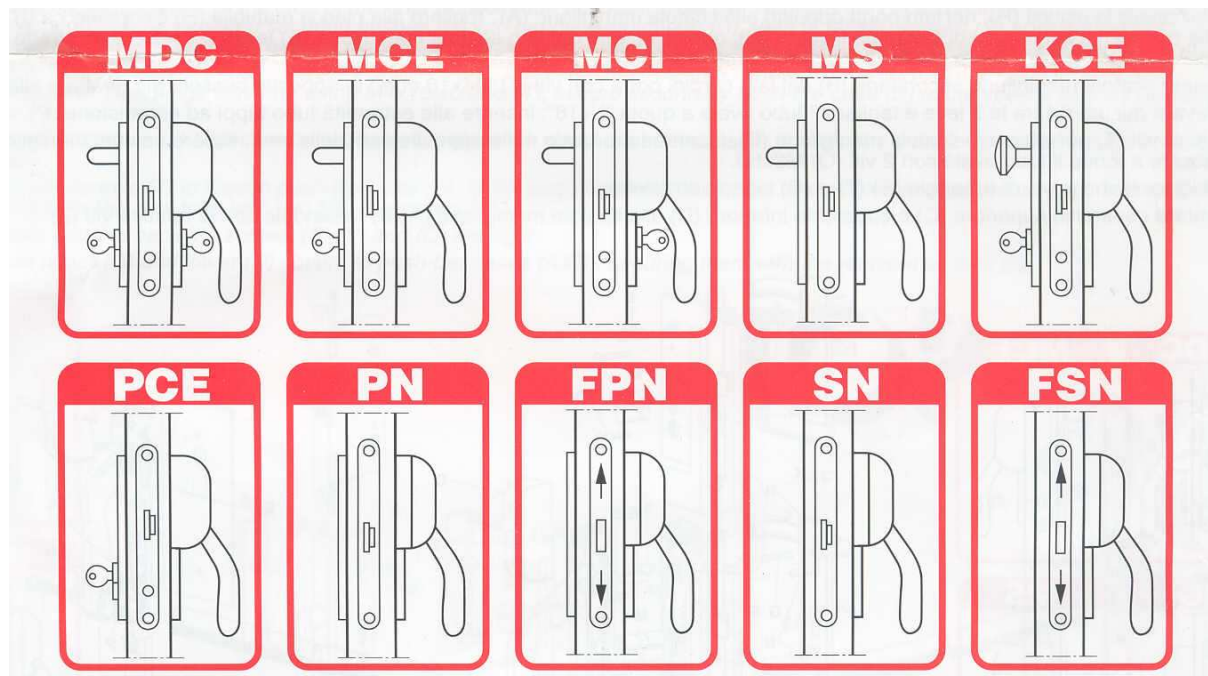


# TOP VERZE

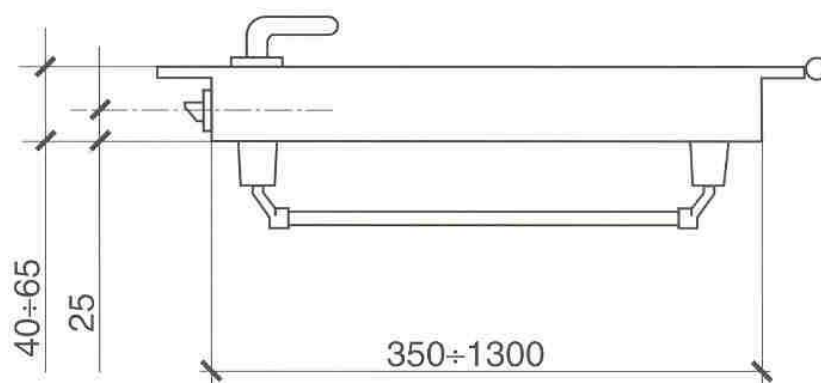
## Zadlabaný typ:

- Použitelný pro standardní i protipožární dveře
- Pravolevý model pro jedno i dvoukřídlé dveře
- Použitelný pro plně i prosklené dveře
- Patentovaný model



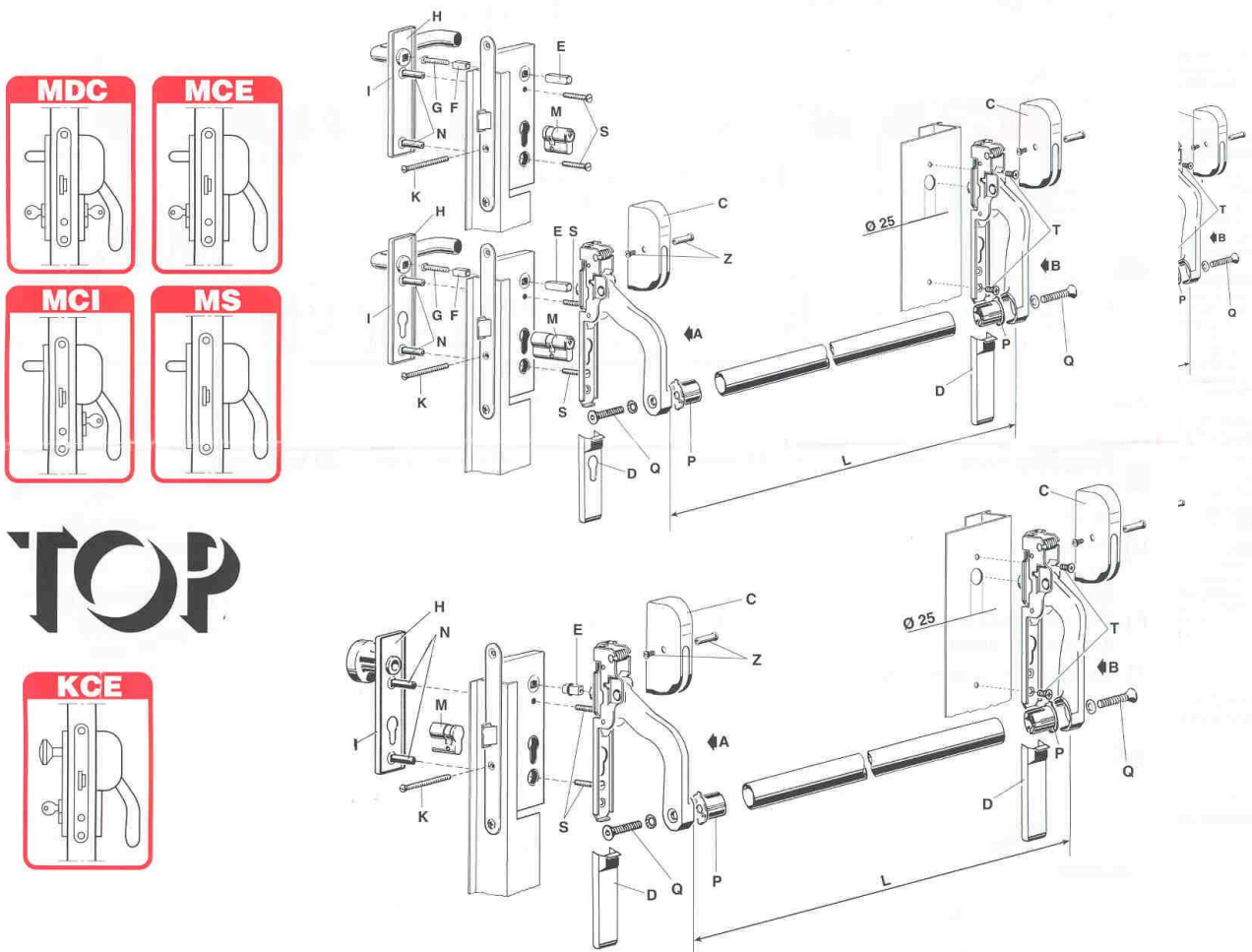
## Výrobní vlastnosti:

- A) Minimální šíře dveří 350mm
- B) Tloušťka dveří: 40 – 65mm
- C) Osa zámku je 25 mm od vnitřní hrany dveří
- D) Pro zámek pro aktivní křídlo se zádabem 65mm a zámek na pasivní křídlo se zádabem 95mm čtyřhran o délce 28mm z exit strany
- E) Pro zámek pro akt.kř. a zámek pro pas.kř. se zádabem 40mm čtyřhran o délce 31mm z exit strany
- F) 55 mm čtyřhran z vnější strany

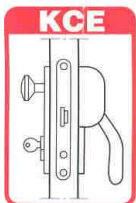


# Montážní návod

- 1) Sejmi vrchní (C) a dolní (D) kryty z mechanismu s pákou (A&B)
  - a. Pozn.: pro zprávnou funkčnost, vytvoř otvor o průměru 25mm, která koresponduje s čtyřhranem paniky na obou stranách
- 2) Umístí vložku (M) nebo půlvložku a zajisti ji šroubem M5x80 (K) (pokud požadováno).
- 3) **MDC, MCE, MCI, MS verze:**  
Umístí čtyřhran (E) (s vyvrtaným závitovým otvorem) ze strany hrazdy do ořechu zámku. Z opačné strany použij čtyřhran s otvorem (F), a pak čtyřhrany sešroubuj šroubem (G). Ujisti se, aby oba čtyřhrany se otáčeli na sobě navzájem.  
**KCE, PCE, PN, FPN, SN, FSN Verze:**  
Umístí krátký čtyřhran (E) s jisticím seager kroužkem do zámku
- 4) Umístí mechanismus (A), aby zapadl čtyřhraný otvor v mechanismu do čtyřhranu (E)
- 5) **MDC, MCE, MCI, MS Verze:**  
Pracujeme na opačné straně dveří než je mechanismus (A), umístíme štít kování (H), aby zapadl na čtyřhran (F). Odejme ze štítu (H) krytku (I). Upni závitový kolíky (N) do štítu (H). Poté přišroubuj šrouby M5x50 (S) ze strany mechanismu (A) do kolíků (N) a dotáhni a zabezpeč štít (H) s mechanismem (A). Nasaď na štít (H) krytku (I).  
**SN, FSN Verze:**  
Použij šrouby M4x16 (T) k upevnění mechanismu (A) do kolíků ve dveřích  
**KCEE, PCE PN, FPN Verze:**  
Umístí štít (H) na stranu dveří proti straně dveří mechanismu (A). Sejme krytku (I) ze štítu (H). Přišroubuj do kolíků (N) kování (H), pak spoj šrouby (S) M5x50 ze strany mechanismu (A). : Nasaď je na kolíky (N) a zajisti mechanismus (A) s kováním (H) navzájem s. Nasaď na štít (H) krytku (I).
- 6) Při použití z pantové strany šroubů M4x16 (T), upevni mechanismus (B) do kolíků umístěných ve dveřích.
- 7) Změř vzdálenost (L) mezi dvěma pákami a uřízni hrazdu na rozměr „L+18“, Poté připevni na hrazdu záslepky (P)
- 8) Odšroubuj šroub (T) kvůli sejmutí krytu mechanismu (B), umístí kolík do speciálního úchytu v klíče do zajištěných kolíků M8x50 (Q).
- 9) Ujisti se, aby šrouby (S) (T) a (Q) byly zprávně dotaženy.
- 10) Nasaď vrchní (C) a dolní (D) kryt na mechanismy (A&B) a zajisti je odpovídajícími šrouby (Z).

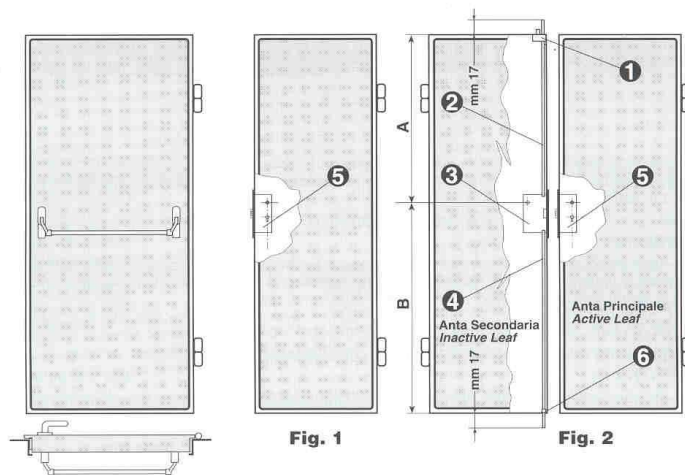
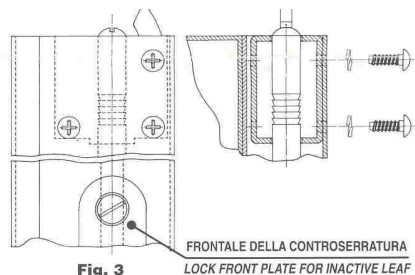


# TOP



## Komponenty

- 1) Automatická západka
- 2) Vrchní táhlo
- 3) Zámek pro pasivní křídlo
- 4) Spodní táhlo
- 5) Zámek pro aktivní křídlo
- 6) Spodní vodičko (pouze na objednávku)



### Postup pro automatickou západku (obr.3)

Toto zařízení musí být namontováno na pasivním křídle na vrchní táhlo a zajištěno samořeznými šrouby a pérovými podložkami zajišťujícími povolení.

Tato západka je otočná a může být namontována na obě křídla (DIN RH a DIN LH).

### Přibližná tabulka pro úpravu táhel na pasivní křídlo (obr.4)

Jelikož táhlo se vysouvá 17mm (obr.2) použij následující délky:

**Pro pasivní zámek se zádlabem 95mm**

Vrchní táhlo  $L=(A-7\text{mm.})$  (pro A obr.2)

Spodní táhlo  $L=(B-118\text{mm})$  (pro B obr.2)

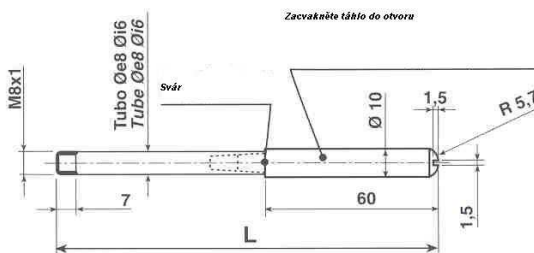
**Pro pasivní zámek se zádlabem 40mm**

Vrchní táhlo  $L=(A-41\text{mm.})$  (pro A obr.2)

Spodní táhlo  $L=(B-152\text{mm})$  (pro B obr.2)

### Montážní postup pro pasivní křídlo

- 1) Vlož spodní táhlo až vyjede z otvoru, namontuj pasivní zámek a přišroubuj táhlo do určeného závitu v pasivním zámku.
- 2) Vlož horní táhlo nahoru a přišroubuj táhlo do závitu na pasivním zámku (pokud to situace neumožňuje, uchyť táhlo zkrz otvor před namontováním zámku)
- 3) Přimontuj horní západku, ověř uchycení
- 4) Připevni spodní vodičí kolík 6 (obr2)



**Údržba:** je doporučeno, aby byly prováděny pravidelné údržbářské zkoušky, které by měly být vykonávány v intervalu ne větším než jeden měsíc, a to buď uživatelem nebo jeho řádným zástupcem:

- prohlédnout a zprovoznit panikový uzávěr pro zajištění uspokojivého pracovního stavu všech součástí
- zajistit, aby protiplechu(ům) nic nepřekáželo
- zajistit aby všechny šrouby byly pevně dotaženy
- zajistit promázaní kde se stěrka a rozvory potkávají s protiplechy

Ochranné prvky tohoto výrobku jsou podstatné pro shodu s EN1125. Nejsou povoleny žádné změny . Nejsou povoleny žádné změny jakéhokoliv druhu kromě těch povolených v tomto návodu.

Použití tohoto certifikovaného výrobku je omezeno na dveře, jejichž vlastnosti nepřesahují následující údaje:

- . max výška do 2500mm
- . máx šířka do 1300mm
- . max hmotnost do 200kg

