

Montageanleitung

Kabelübergang trennbar M 13 34

Beschreibung

Der Kabelübergang Typ M 13 34 kann durch seine geringe Abmessung ohne Fräsung verdeckt liegend in der Fenster- und Fenstertürfalz montiert werden. Durch Lösen der Sicherungsschraube und Trennen der integrierten 6-poligen Steckverbindung kann das Fenster / die Tür ausgehangen werden. An den Kabelübergangsendstücken ist buchsenseitig und steckerseitig die Leitung angespritzt.

Die flexible 6-adrige Leitung besteht aus 6 Adern mit 0,34 mm² (max. 3,0 A Strombelastung). Die Spannungsbelastung ist max. 48 V.

Lieferumfang

- 6-polige Buchseneinheit mit Feder und Anschlussleitung im Kunststoffgehäuse umspritzt
- 6-polige Steckereinheit mit Anschlussleitung und im Kunststoffgehäuse umspritzt
- Endkappe
- 4 Stück Befestigungsschrauben A2, DIN 7982 (2,9 x 19 mm)
- Montageanleitung

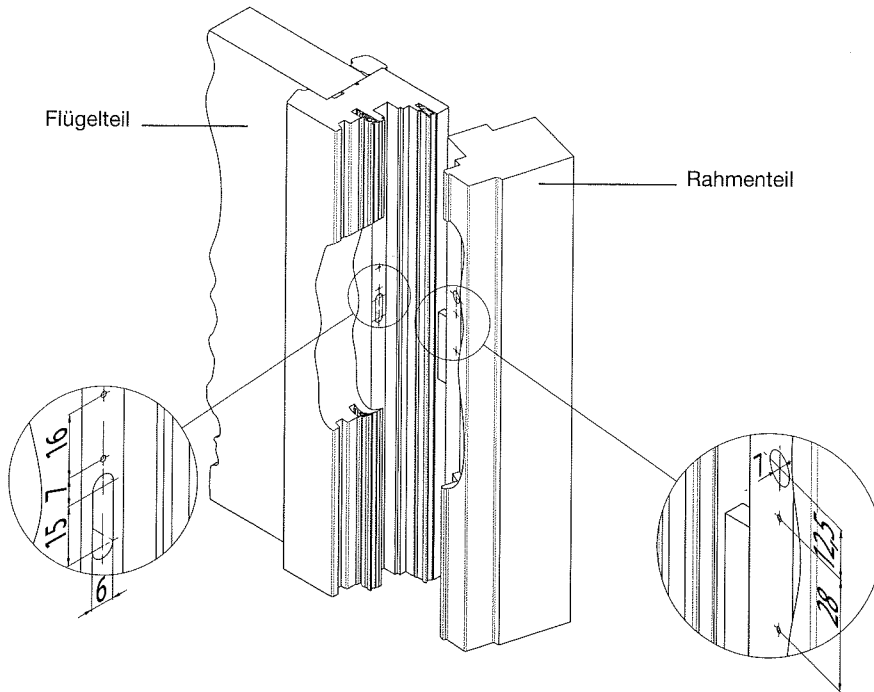
Montagehinweise

- Aufgrund der Vielzahl von sich auf dem Markt befindlichen Profilen und Beschlägen können keine allgemeingültigen Angaben zur Montage gemacht werden, da sich diese Systeme in einigen Abmessungen unterscheiden. Bitte überprüfen Sie vor Montagebeginn den Montageort und die Platzverhältnisse im Falzbereich.
- Montageort: Fenster- bzw. Fenstertürfalz
- Die Betätigung der Steckverbindung beschränkt sich auf max. 10 Steckzyklen
- Torsion (Leitungsdrall) ist über die komplette Leitungslänge, speziell in der Metallfeder, zu vermeiden
- Die Steckverbindung besitzt einen Verdrehenschutz gegen die Gefahr der Verpolung, dennoch muss vor dem Steckzyklus die richtige Polung sichergestellt werden
- Die Steckverbindung darf nie im verdreckten oder feuchten Zustand betätigt werden
- Bohrlöcher zur Leitungsführung \varnothing 7 mm. Die Bohrlöcher müssen entgratet werden und sind auf Späne zu überprüfen
- Neben dem allgemein gültigen Stand der Technik sind insbesondere folgende technische Regelwerke zu beachten: VDS 2311, VDE 0100

ACHTUNG!

Der trennbare Kabelübergang muss in U-Form (siehe Abb.) eingebaut werden, damit der Flügel weit genug ($> 90^\circ$) drehgeöffnet werden kann.

Montagereihenfolge



3

Rahmenteil:

- o Bohrung \varnothing 7 mm durch den Blendrahmen
- o Kabel durch den Blendrahmen führen
- o Steckerseite mit Schraube [1] befestigen

ACHTUNG!

Die Bohrlöcher müssen gratfrei sein.

ACHTUNG!

Die Schrauben dürfen nur per Hand angedreht werden.
Ein Vorbohren der Schraubenlöcher wird empfohlen.

Montagereihenfolge

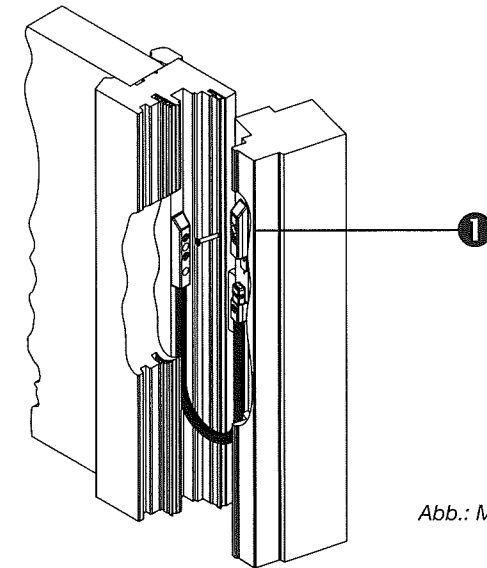


Abb.: Montage Steckerseite

4

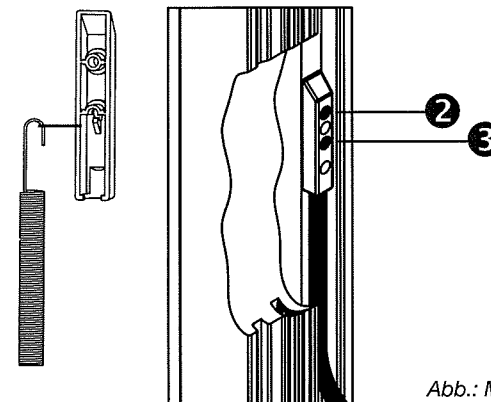
Flügelteil:

- o Langloch fräsen oder ausreichende Bohrung durchführen
- o Leitung mit dem Stecker durch den Flügel führen



HINWEIS

Bei Holzfenstern muss ggf. zur Befestigung des Kabelübergangs eine Tasche geschaffen werden, um den Einbauraum im Falz zu vergrößern.



- o Das Ende der Feder in der Befestigungsleiste fixieren und mittels der Schraube [2] und [3] in der Beschlagsnut befestigen.

Abb.: Montage Befestigungsleiste

Montagereihenfolge

- o Den Flügel einhängen und die Steckverbindungen herstellen.
- o Die Steckverbindung mit der Schraube [4] sichern.

ACHTUNG!
Verdrehschutz der Steckverbindung beachten! Nicht benutzte Adern der Leitung isolieren!

Abb.: Montage Steckverbindung

- o Fertig montierter Kabelübergang

ACHTUNG!
Die Schrauben dürfen nur per Hand angedreht werden!

Abb.: M 13 34 montiert

Hinweise - Demontage

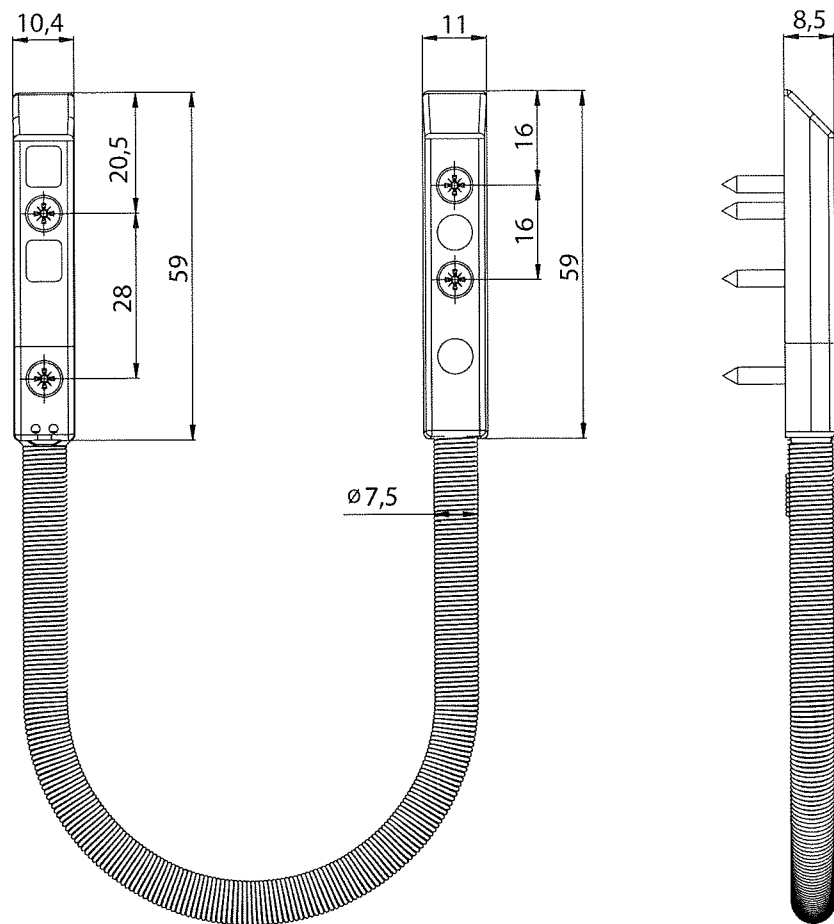
Rahmenteil:

- o Schraube [4] lösen und entfernen.
- o Mittels Imbusschlüssel oder geeignetem Schraubendreher die Steckverbindung lösen.

ACHTUNG!
Zum Lösen der Steckverbindung nicht an der Feder ziehen.
Die Feder wird sonst beschädigt.

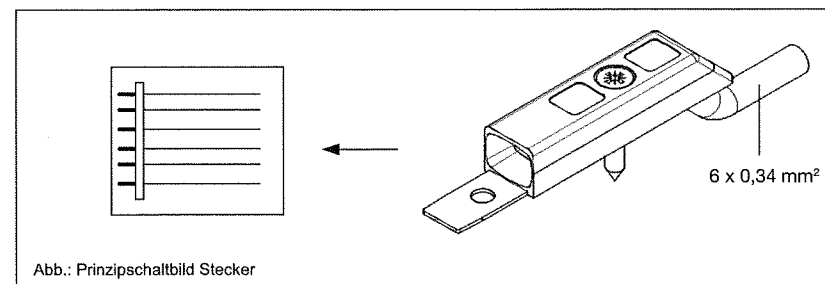
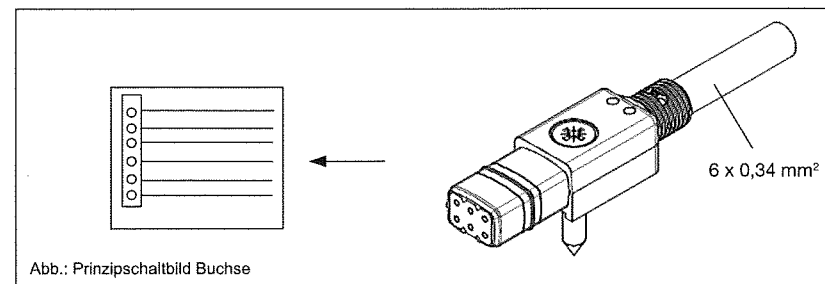
- o Den Flügel aushängen.
- o Die Steckverbindung vor Staub und Feuchtigkeit schützen.

Maße



Technische Daten

Leitung	LiF9Y11Y 6-polige Ausführung $\varnothing 4,9$ mm, grau
Adernaufbau	6 Adern $0,34$ mm ² , max. 3,0 A Strombelastung
Schutzart nach DIN 40050	IP 67 (im gesteckten Zustand)
Spannung max.	48 V DC
Temperaturbereich bei ruhendem Zustand:	-25 °C bis +70 °C
bewegtem Zustand:	-5 °C bis + 50 °C

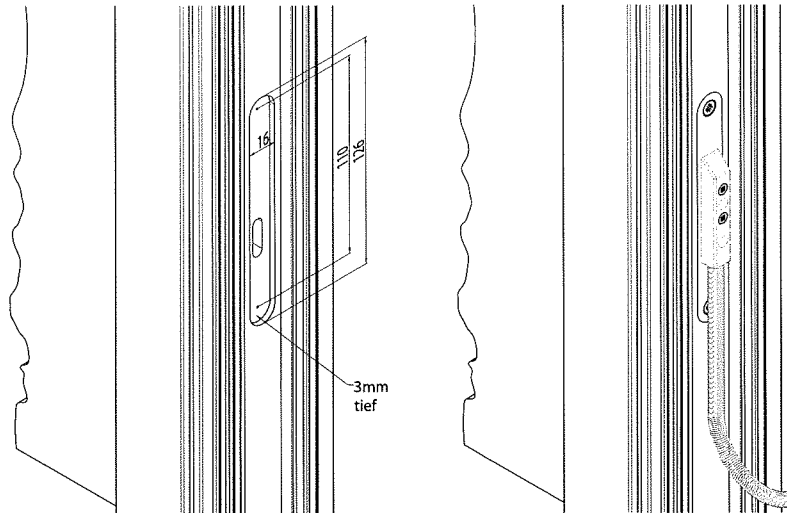


Optionales Montagezubehör

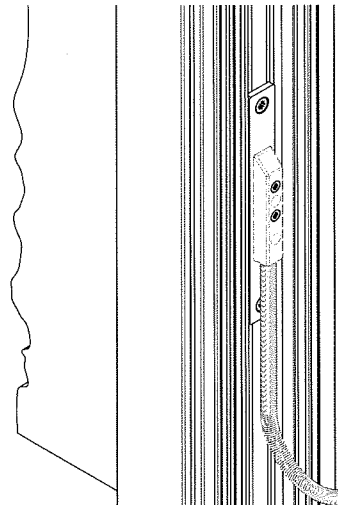
Das optional erhältliche Montagezubehör **M 17 00** für den Einbau in Holz und **M 17 01** für den Einbau in Kunststoff / Aluminium dient dazu, das Bohrloch für Steckverbindungen passgenau abzudecken. Das Montagezubehör **M 17 01** passt in die normierten Profile der gängigen Anbieter.

Einbausituation

Typ **M 17 00** für Holzfenster / Fenstertüren



Typ **M 17 01** für Kunststoff- und Aluminiumfenster / Fenstertüren

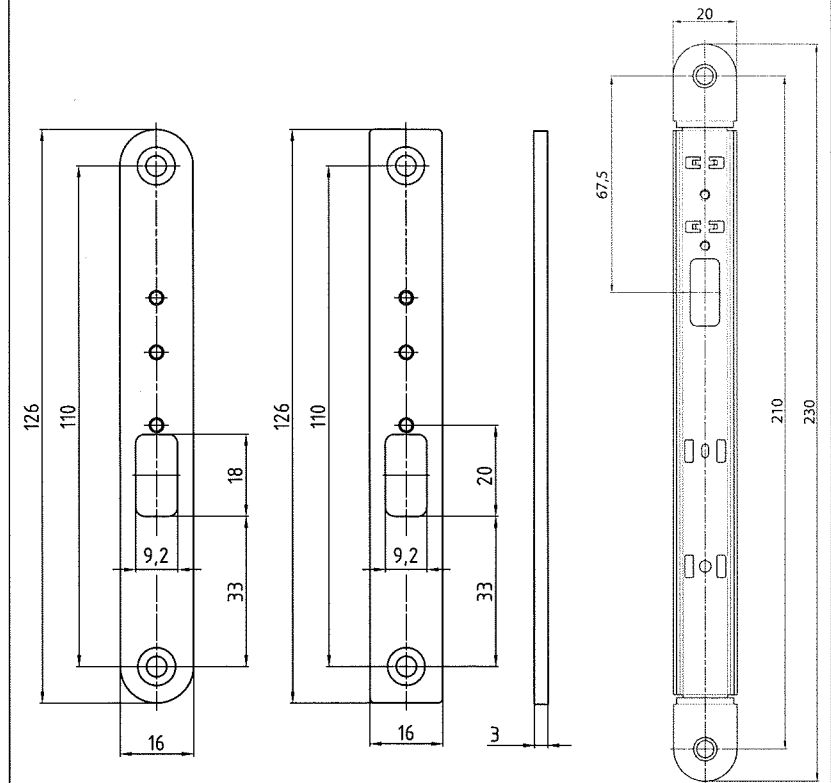


Maße

Typ **M 17 00**

Typ **M 17 01**

Typ **M 17 03**



Typ	Material	Maße (B x H x T)	Lieferumfang
M 17 00 für den Einbau in Holz	Edelstahl	16 x 126 x 3 mm	1 Abdeckblech, 2 Schrauben M3 x 12 mm
M 17 01 für den Einbau in Kunststoff und Aluminium	Edelstahl	16 x 126 x 3 mm	1 Abdeckblech, 2 Schrauben M3 x 12 mm
M 17 03 für den Einbau in Holz, Kunststoff und Aluminium	Edelstahl	20 x 230 x 26,5 mm	1 Einbaukasten, 6 Schrauben



LINK GmbH

D - 35510 Butzbach

Telefon: +49 (0) 6033-97404-0
Fax: +49 (0) 6033-97404-20
E-Mail: info@link-gmbh.com
Internet: www.link-gmbh.com