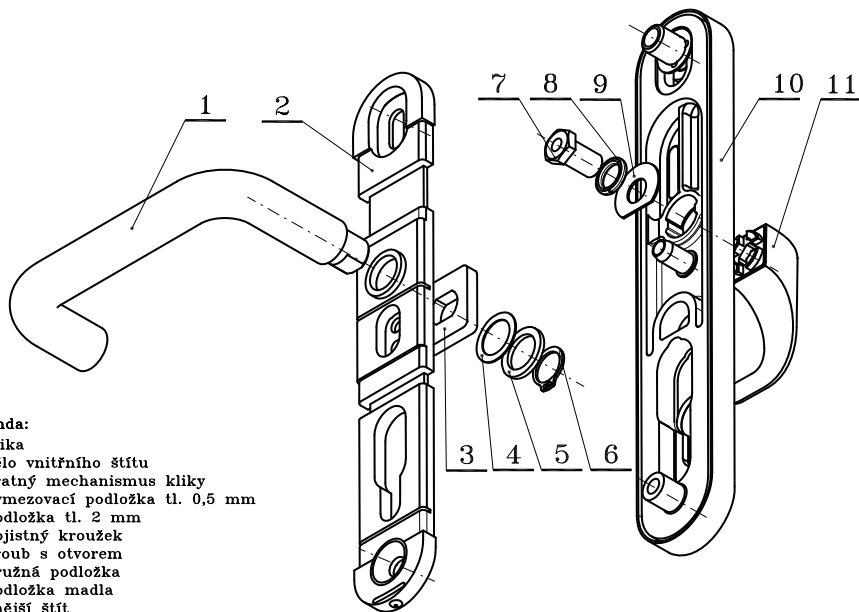
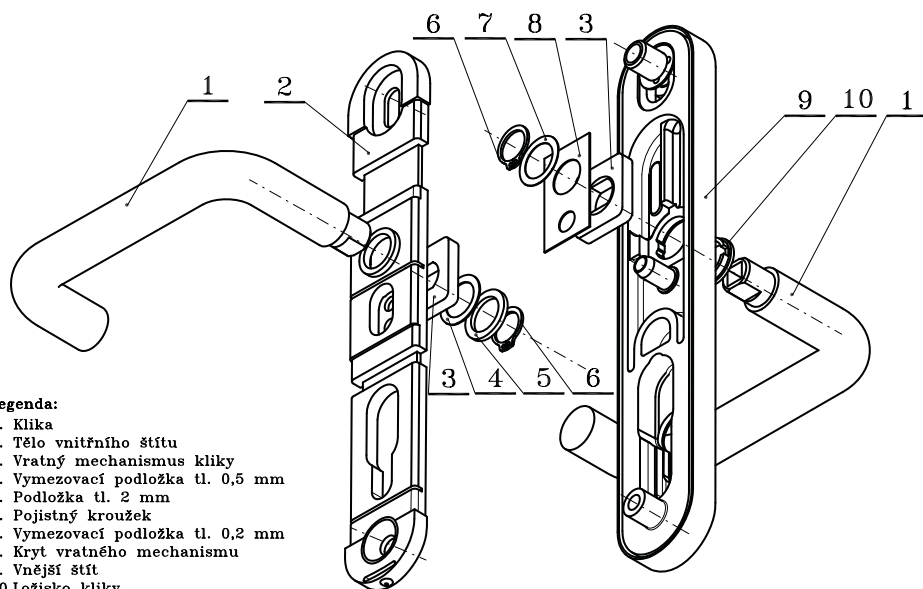


Bezpečnostní kování LAPUA schéma sestavení štítů


Legenda:

1. Klika
2. Tělo vnitřního štítu
3. Vratný mechanismus kliky
4. Vymezovací podložka tl. 0,5 mm
5. Podložka tl. 2 mm
6. Pojistný kroužek
7. Šroub s otvorem
8. Pružná podložka
9. Podložka madla
10. Vnější štít
11. Madlo

Bezpečnostní kování VAASA schéma sestavení štítů


Legenda:

1. Klika
2. Tělo vnitřního štítu
3. Vratný mechanismus kliky
4. Vymezovací podložka tl. 0,5 mm
5. Podložka tl. 2 mm
6. Pojistný kroužek
7. Vymezovací podložka tl. 0,2 mm
8. Kryt vratného mechanismu
9. Vnější štít
10. Ložisko kliky

Návod montáže Bezpečnostního kování „VAASA“ a „LAPUA“

Vážení spotřebitelé, koupil jste výrobek, jehož správná funkce v případě situace ohrožení (požár a pod.) může zachránit lidské životy. **Proto doporučujeme montáž tohoto výrobku svěřit odborníkovi.** Jelikož se jedná o výrobek s vratným mechanismem, je kování dodáváno v nesmontovaném stavu. Před vlastní montáží na dveře je nutné smontovat štíty s vratným mechanismem a klikou, případně s madlem – viz. sestavení štítů.

Pro montáž tohoto kování je nutné speciální nářadí: **Kleště na pojistné kroužky vnější (SEGER pojistky)**

Sestavení štítů:

1. Vezměte vnitřní tělo štítu (2) a do odlehčení vložte vratný mechanismus (3) tak, aby klika (1) byla funkční (L dveře, P dveře). Kliku nasuňte do těla s vratným mechanismem a vyzkoušejte směr chodu kliky. Na vyčnívací krček kliky nasuňte vymezovací podložku – tl. 0,5 mm (4), dále podložku tl. 2 mm (5) a kliku zajistěte pojistným kroužkem (6).
2. U kování LAPUA vezměte vnější štít úplný (10), z vnější strany vložte madlo (11) orientované dle dveří a přišroubujte šroubem s otvorem (7) přes podložku madla (9) a pružnou podložku (8).
3. U kování VAASA vezměte vnější štít úplný (9) a do odlehčení vložte vratný mechanismus (3) tak, aby klika (1) byla funkční (L dveře, P dveře). Na kliku (1) nasuňte ložisko kliky (10) a kliku i s ložiskem nasuňte do vnějšího štítu s vratným mechanismem a vyzkoušejte směr chodu kliky. Na vyčnívací krček kliky nasuňte kryt vratného mechanismu (8), vymezovací podložku tl. 0,2 mm (7) a kliku zajistěte pojistným kroužkem (6).

Doporučujeme: po montáži štítů s klikami tyto promazat jemným olejem – zlepší se chod kliky.

Montáž kování :

1. Vnitřní tělo štítu nasadíte pomocí trnu a cylindrické vložky z vnitřní strany dveří a označte otvory pro šrouby. Rozteč horního šroubu je nutné odměřit – 76 mm od osy kliky a otvor pro střední šroub je v rozteči 21,5 mm – horní ze dvou otvorů pod klikou. Totéž proveďte i z vnější strany. Vyvrtejte z obou stran otvory o průměru 10 mm, z vnější strany převrtejte na průměr 13, do hl. 15 mm. Otvor pro střední šroub není nutné převrtávat. Vrtejte kolmo!
2. U kování LAPUA: nasuňte z vnitřní strany dveří trn s čepem, na něj a cyl. vložku nasadíte vnitřní tělo štítu s klikou a pomocí červíku s hrotem proveďte na trnu označení pro vrtání otvoru pro červík.
3. U kování VAASA: nasuňte z vnitřní strany dveří trn s čepem, na něj nasuňte z vnější strany dveří trn s otvorem. Na tyto trny a cyl. vložku nasadíte vnitřní tělo štítu s klikou a vnější štít s klikou a pomocí červíku s hrotem proveďte na trnu označení vrtání otvorů pro červíky.
4. Na takto označených trnech vyvrtejte v označeném místě otvory průměr 3,3-3,5 mm do hl. 3 mm a trny nasuňte zpět do dveří.
5. Na takto připravený trn(y) nasadíte z vnitřní strany tělo štítu s klikou a z vnější strany štít s klikou (madlem) úplný a pomocí příložených šroubů sešroubujte. Pod hlavu horního šroubu použijte příloženou tvarovou podložku šroubu. Do klik zašroubujte stavěcí šrouby (červíky) a dotáhněte je. Předvrtání otvorů zajistí jejich pevné usazení.
6. Na vnitřní tělo štítu nasuňte přes kliku vnitřní krycí štít, spodní částí jej nasadíte na tělo štítu a úderem ruky narazte v jeho horní částí.
7. Vyzkoušejte správnou funkci kování včetně zámku.

Specifikace:

Kování je určeno pro nouzové dveřní uzávěry a splňuje ČSN EN 179. Proto je nutné je používat spolu se zadržovacím zámkem s příslušnou funkcí „PANIK“.

Na trnech jsou nasazeny redukce trnů na 9x9 mm. Pokud máte zadržovací zámek s ořechem 8x8 mm je nutné tyto redukce sundat. U kování je od výrobce nastavena rozteč horního šroubu 76 mm od osy kliky. Pokud potřebujete změnit rozteč horního šroubu, konstrukce kování to umožňuje v rozmezí 68 – 78 mm. Změna se provede uvolněním pojistné podložky pomocí šroubováku a jemným poklepem dojde k přesunutím horního čepu se závitem do požadované polohy.

Naše kování vzhledem k dobré kvalitě má dlouhodobou garanci kvality odpovídající způsobu použití a zacházení, vyplývající z našich doporučených pokynů. Prokazatelné materiálové a výrobní vady opravují k vrácení a výměně vadného výrobku za bezchybný.

Doporučené pokyny pro provoz a údržbu:

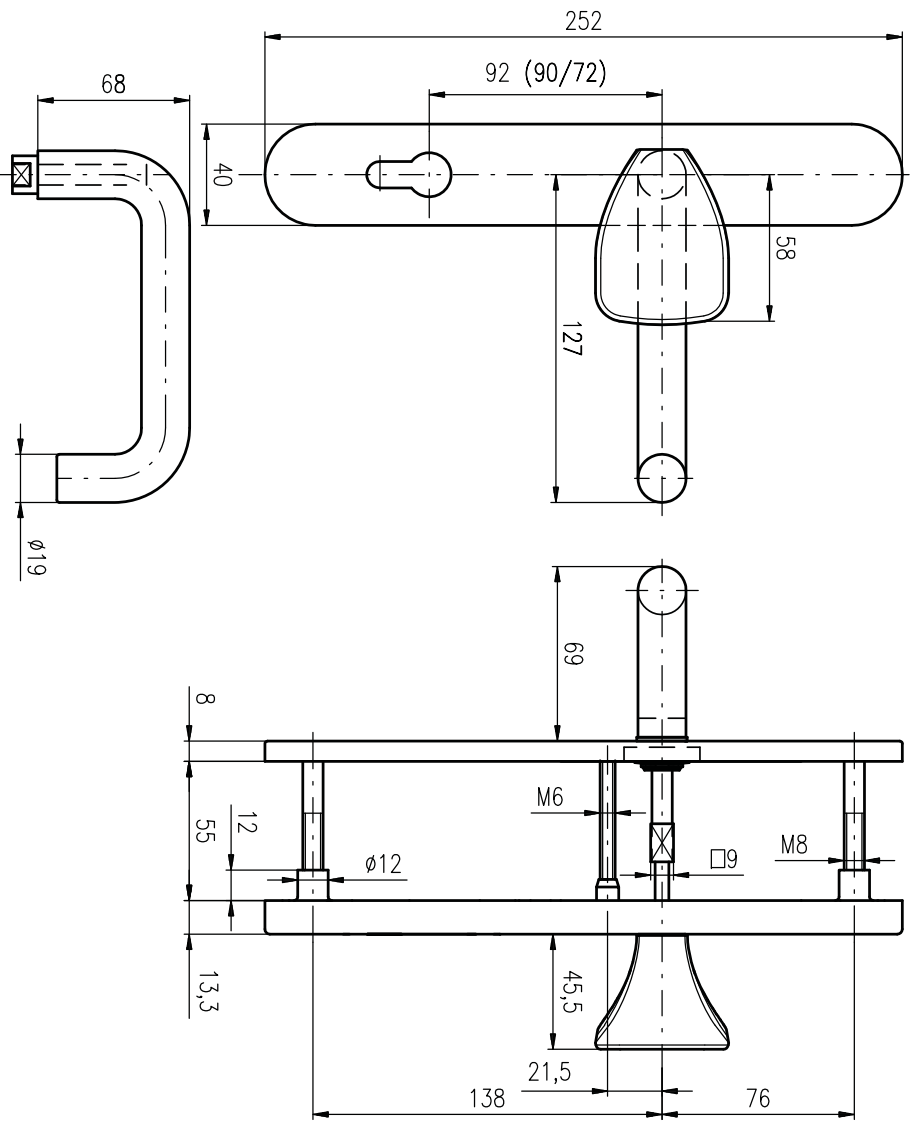
- na kliky nesmí dlouhodobě působit síly přesahující běžnou sílu ruky (např. zavěšování dětí)
- je nutné používat s kováním dodávané připevňovací prvky a dodržet přesně montážní návod včetně sestavení kování
- u všech připevňovacích prvků je třeba minimálně 1x ročně provést údržbu (dotáhnout červíky a šrouby)
- u všech pohyblivých prvků je třeba minimálně 1x ročně provést údržbu – promazat olejem
- kování je třeba přiměřeně ošetřovat a čistit bez použití chemických a abrazivních prostředků poškozujících povrch

Upozornění:

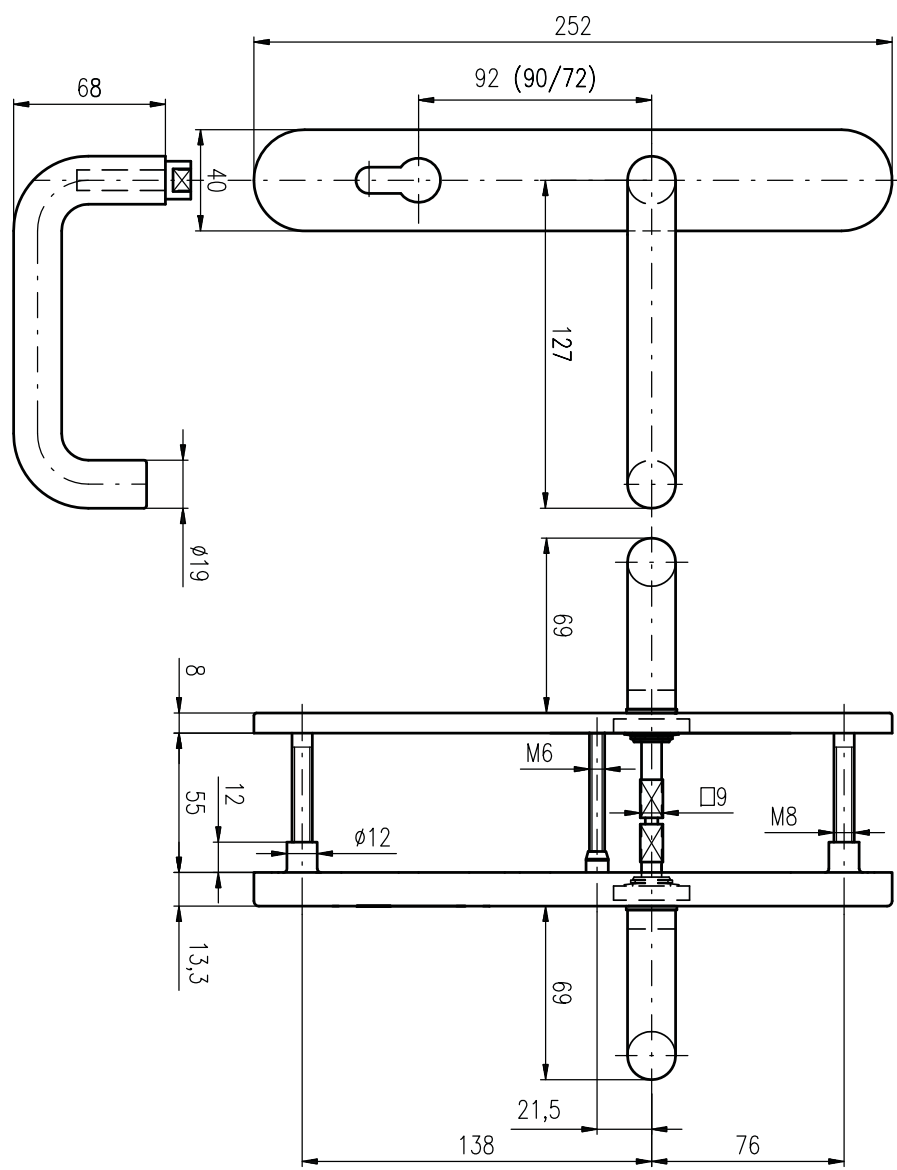
Výrobce neručí za funkční vady vzniklé nesprávnou montáží.

Výrobce si vyhrazuje právo změny výrobku s ohledem na jeho funkci a v zájmu zákazníka.

Všechny části tohoto výrobku včetně obalu jsou recyklovatelné. Obal a opotřebený, nefunkční nebo jinak poškozený výrobek odevzdejte do sběrného místa odpadu.



Bezpečnostní kování LAPUA



Bezpečnostní kování VAASA