



■ Připravte si nářadí, maximální zkrácení je uvedeno na etiketě.



■ Vyznačte místo řezu na straně bez spouštěcího kolíku.



■ Upněte těsnění a těsnicí profil sejměte z lišty až za místo řezu.



■ Pilou na kov zkraťte na vyznačeném místě.



■ Uříznutý konec lišty zapravte pilníkem.



■ Odstraňte všechny třísky po řezání a pilování.



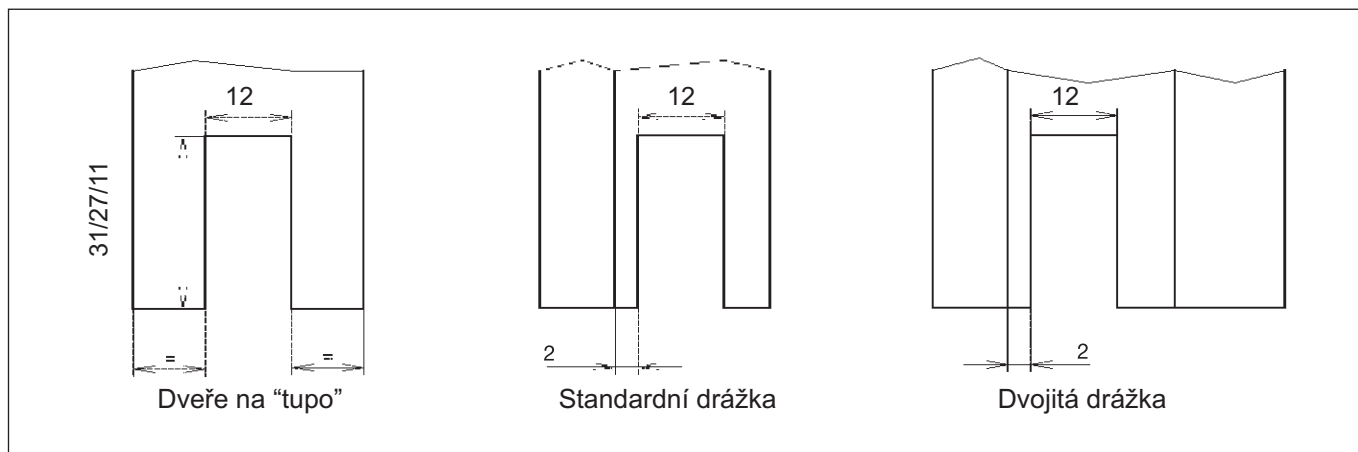
■ Těsnicí profil natlačte zpět do lišty.



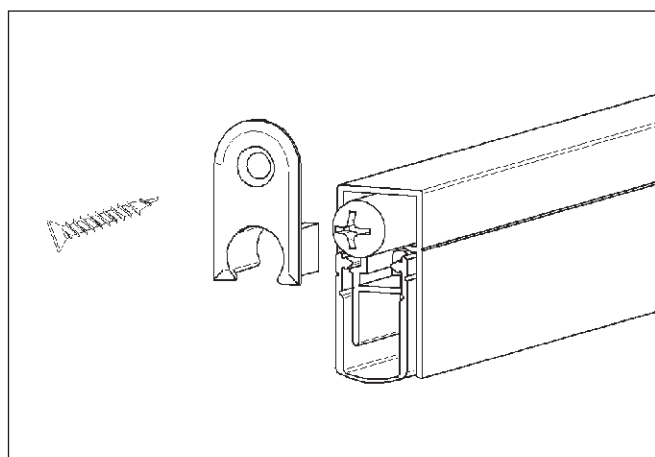
■ Těsnicí profil ustříhněte s dostatečným přesahem.



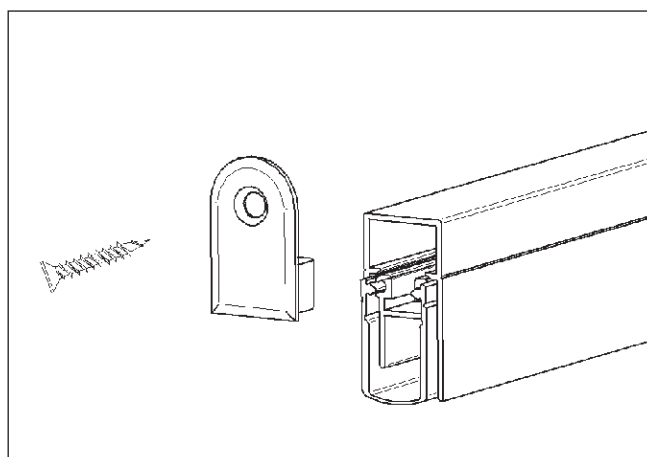
■ Vyzkoušejte funkčnost těsnění.



■ Rozměry drážky v mm

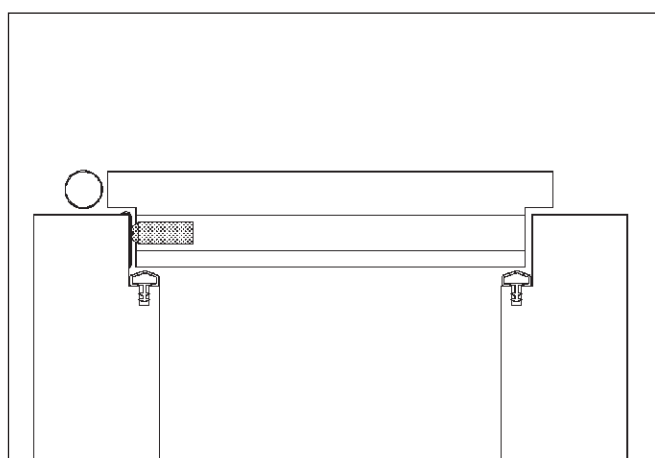


■ Upevněte lištu na straně pantů pomocí úchytek.

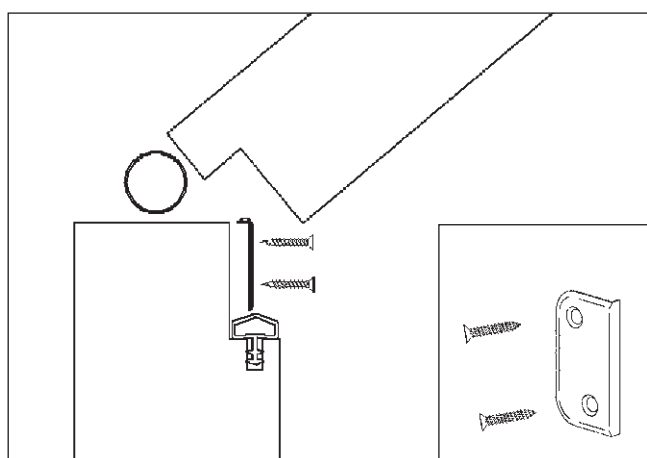


■ Upevněte lištu na straně zámku pomocí úchytek.

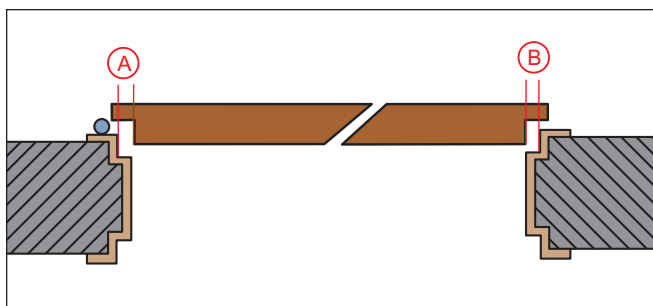
■ Upevnění: isoPORTE OMEGA a EURO vruty do otvorů v liště.



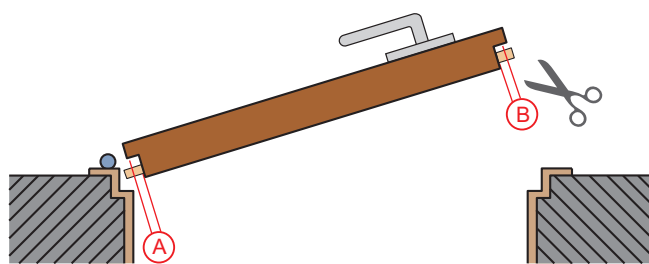
■ Těsnící lištu uložte kolíkem na stranu pantů.



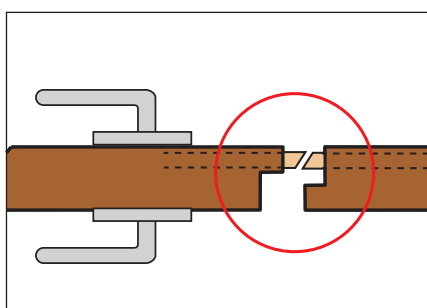
■ Našroubujte přítlačnou destičku na zárubeň.



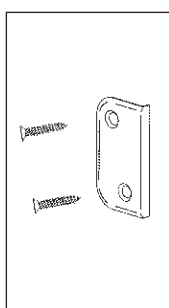
■ Vzduchová spára (A) + (B)



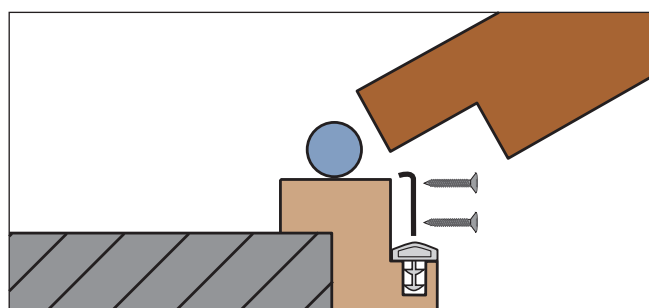
■ Těsnící profil zkrátit podle vzduchové spáry.



■ U dvoukřídlových dveří: úkosové zakončení těsnících profilů.



■ Přítlačná destička.

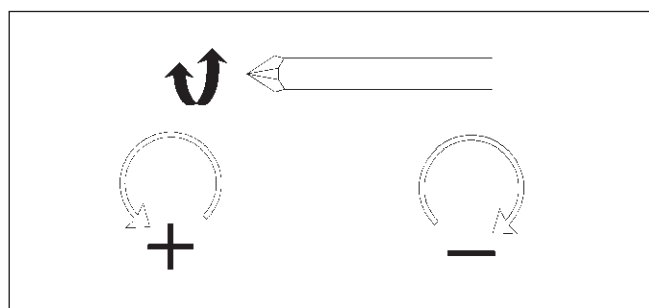


■ Upevnění přítlačné destičky na zárubeň.



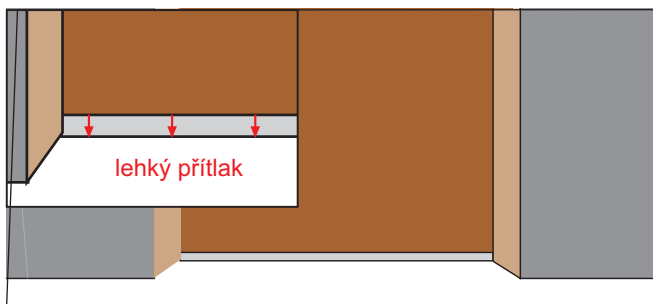
■ Seřízení výsuvu pomocí spouštěcího kolíku:
 - 1- 12 mm

Upozornění: max. vzduchová spára kolem zárubně 10 mm.



■ Proti směru hodin:
 výsuv se bude
 zvětšovat.

Ve směru hodin:
 výsuv se bude
 zmenšovat.



lehký přítlak

Upozornění:

Těsnění je tak dobré jako Vaše podlaha. Optimální těsnící účinek je při hladké, rovné ba i šikmé podlaze. Při nerovnostech, na kobercích a dlažbě použijte přechodové lišty z naší nabídky. Dbejte na správné seřízení, vyhněte se přílišnému přítlaku. Velký přítlak vede k nadměrnému opotřebení těsnícího profilu a mechaniky.

■ Těsnící profil dosedá při zavřených dveřích pouze pod lehkých tlakem na podlahu.



- Všechna těsnění jsou při správném seřízení prosta opotřebení a nevyžadují údržbu.

- Praxe ukazuje, že poměry mezi dveřmi a podlahou se provozem mění.
Např. z důvodu poklesu dveří, vyšlapáním podlahy, atd.

- Doporučujeme, aby funkčnost těsnění byla v rozumném časovém období kontrolována (např. ročně).
Z uvedených důvodů musí být prováděno seřízení výsuvu viz kapitola "Seřízení".