

SIKU® RB

84

60

124

 **SIMONSWERK**
SIKU® RB

Válcový závěs pro plastové
vchodové dveře

SIKU RB

SIKU RB 5010 3D	DO 120 KG	VRTACÍ VÝŠKA 10,0 MM	4
SIKU RB 5015 3D	DO 120 KG	VRTACÍ VÝŠKA 11,5 MM	5
SIKU RB 5020 3D	DO 120 KG	VRTACÍ VÝŠKA 13,0 MM	6
TECHNICKÉ INFORMACE			7
VRTACÍ ŠABLONY			10



VÁLCOVÝ ZÁVĚS V CENTRU POZORNOSTI ...

... ELEGANCE, NOSNOST A JISTOTA.

SIKU RB – VÁLCOVÝ ZÁVĚS PRO PLASTOVÉ VCHODOVÉ DVEŘE.

MODERNÍ VCHOD DO DOMU SE VYZNAČUJE RŮZNÝMI POŽADAVKY NA JEDNOTLIVÉ PRVKY. PŘEDSTAVUJE NA JEDNÉ STRANĚ INDIVIDUÁLNÍ VKUS JEJICH OBYVATEL A MUSÍ ROVNĚŽ SPLŇOVAT NEJVYŠŠÍ STANDARDY PROTI VLOUPÁNÍ, TEPLNÉ IZOLACE A DESIGNU. V TĚTO SOUHĚ MEZI DESIGNEM A FUNKCÍ ZAUJÍMÁ VÝZNAMNÉ POSTAVENÍ ZÁVĚSOVÝ SYSTÉM.

S CÍLENÝM VÝVOJEM OSVĚDČENÝCH VÝROBKŮ ZNAČKY SIKU, SIMONSWERK NYNÍ TAKÉ NABÍZÍ ZÁVĚSOVÝ SYSTÉM S VÁLCOVOU OPTIKOU PRO PLASTOVÉ VCHODOVÉ DVEŘE. VÁLCOVÝ ZÁVĚS PLNÍ ELEGANTNÍ ROLI POHLEDEM DIVÁKA A OTEVÍRÁ NOVÉ MOŽNOSTI PRO PLASTOVÉ DVEŘE, ANIŽ BY TO VÝRAZNĚ ZASAHOVALO DO KONCEPCE POVRCHU DVEŘÍ. KROMĚ STANDARDNÍ BÍLÉ A HNĚDÉ POVRCHOVÉ ÚPRAVY DODÁVÁ VÁLCOVÝM ZÁVĚSŮM SIKU RB VYSOCE KVALITNÍ VZHLED ZEJMÉNA PROVEDENÍ Z UŠLECHTILÉ OCELI.

SOFISTIKOVANÝ DESIGN A ŠPIČKOVÉ TECHNOLOGIE JSOU ZÁRUKOU KVALITY ZÁVĚSŮ SIKU RB. OSVĚDČENOU ZÁVĚSOVOU TECHNIKU LZE POUŽÍT PRO VŠECHNY BĚŽNÉ PROFILOVÉ SYSTÉMY, BEZ PŘERUŠENÍ TĚSNĚNÍ. NOSNOST DO 120 KG, KONFORTNÍ 3D SEŘÍZENÍ A RYCHLÁ A RACIONÁLNÍ MONTÁŽ-TO JSOU HLAVNÍ PŘEDNOSTI NOVÉHO ZÁVĚSOVÉHO SYSTÉMU.

SOUHRN PŘEDNOSTÍ

- ELEGANTNÍ ZÁVĚSOVÝ DESIGN
- BEZ PŘERUŠENÍ TĚSNĚNÍ
- KOMFORTNÍ 3D SEŘÍZENÍ
- NOSNOST DO 120 KG
- RACIONÁLNÍ MONTÁŽ DÍKY UMÍSTĚNÍ VÝSTUPKŮ A SPOJOVACÍ TECHNICĚ
- POUŽITELNÉ PRO VŠECHNY BĚŽNÉ PROFILOVÉ SYSTÉMY
- VHODNÉ PRO POUŽITÍ V SOUVISLOSTI S PROVEDENÍM KŘÍDLA-S KRYCÍMI PROFILY
- V ALTERNATIVĚ OCELOVÉHO VZHLEDU

SIMONSWERK
SIKU® RB

SIKU RB 5010 3D

pro plastové vchodové dveře - vrtací výška křídla 10,0 mm

vchodové dveře	vrtací výška 10,0 mm	do 120 kg
----------------	----------------------	-----------

Technická data

nosnost	120,0 kg
délka válcové části	140,0 mm
průměr válcové části	20,0 mm
tloušťka materiálu	3,5 mm

Vlastnosti závěsu

- elegantní válcový design
- bez přerušení těsnění
- délka válcové části závěsu 140 mm a průměr 20 mm
- komfortní 3 D seřízení
- racionální montáž díky umístění výstupků a spojovací technice
- možnost použití pro všechny běžné profilové systémy
- vhodné pro použití v souvislosti s krycími profily
- jednotné nástrojové přípravky (Torx T30)
- jako alternativa k dispozici v moderním designu nerezové oceli

Montážní technika

šablona vrtací hlava SIKU RB pro společnou montáž
Teleskopická šablona SIKU RB pro společnou montáž

viz následující strana 10

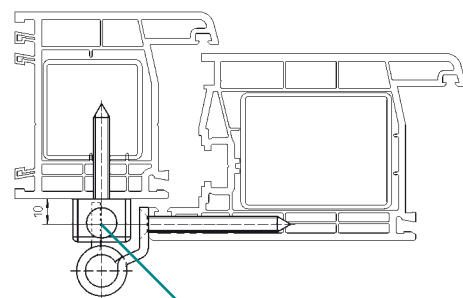
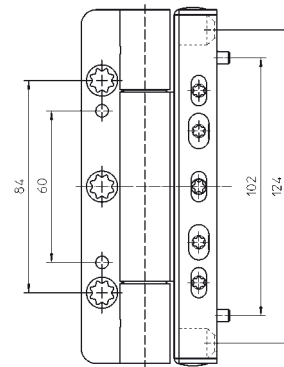
Poznámka

dopravní bílá-RAL9016, hnědá-H9, matná ocelová

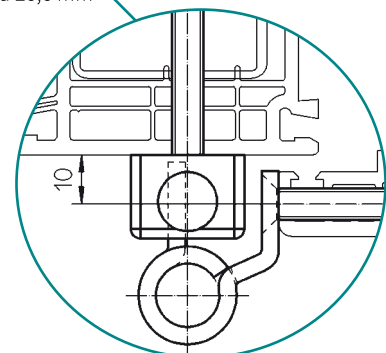
Povrchová úprava

k dispozici provedení se zajištěním čepu(MSTS)

Schválení



vrtací výška 10,0 mm





SIKU RB 5015 3D

pro plastové vchodové dveře - vrtací výška do křídla 11,5 mm

vchodové dveře	vrtací výška 11,5 mm	do 120 kg
----------------	----------------------	-----------

Technická data

nosnost	120,0 kg
délka válcové části závěsu	140,0 mm
průměr	20,0 mm
tloušťka materiálu	3,5 mm

Vlastnosti výrobku

- elegantní válcová optika
- bez přerušení těsnění
- délka válcové části závěsu 140 mm a průměr 20 mm
- komfortní 3 D seřízení
- racionální montáž díky umístění výstupků a spojovací technice
- možnost použití pro všechny běžné profilové systémy
- vhodné pro použití v souvislosti s krycími profily
- jednotné nástrojové přípravy (Torx T30)
- jako alternativa k dispozici v moderním designu nerezové oceli

Montážní technika

šablona vrtací hlava SIKU RB pro společnou montáž
Teleskopická šablona SIKU RB pro společnou montáž
 viz následující strana 10

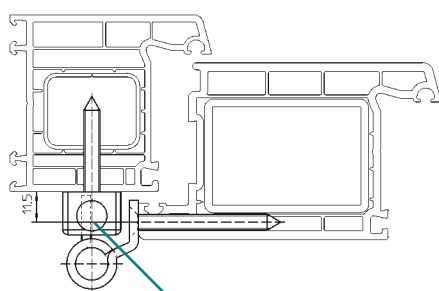
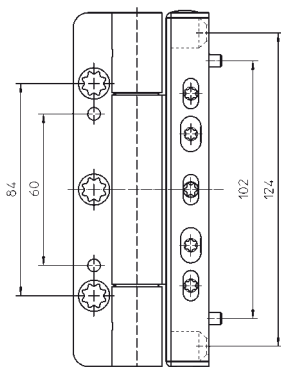
Poznámka

dopravní bílá-RAL9016, hnědá-H9, matná ocelová

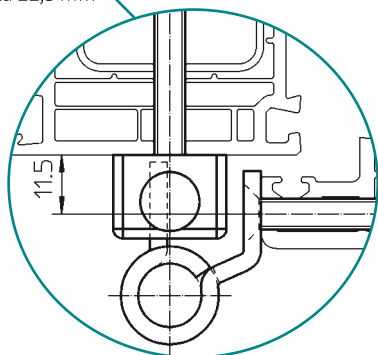
Povrchová úprava

k dispozici provedení se zajištěním čepu(MSTS).

Schválení



vrtací výška 11,5 mm



SIMONSWERK
SIKU® RB

SIKU RB 5020 3D

pro plastové vchodové dveře - vrtací výška do křídla 13,0 mm

vchodové dveře	vrtací výška 13,0 mm	do 120 kg
----------------	----------------------	-----------

Technická data

nosnost	120,0 kg
délka válcové části závěsu	140,0 mm
průměr	20,0 mm
tloušťka materiálu	3,5 mm

Vlastnosti výrobku

- elegantní válcová optika
- bez přerušení těsnění
- délka válcové části závěsu 140 mm a průměr 20 mm
- komfortní 3 D seřízení
- racionální montáž díky umístění výstupků a spojovací technice
- možnost použití pro všechny běžné profilové systémy
- vhodné pro použití v souvislosti s krycími profily
- jednotné nástrojové přípravy (Torx T30)
- jako alternativa k dispozici v moderním designu nerezové oceli

Montážní technika

šablona vrtací hlava SIKU RB pro společnou montáž
Teleskopická šablona SIKU RB pro společnou montáž

viz následující strana 10

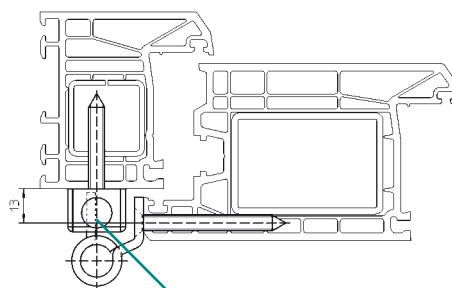
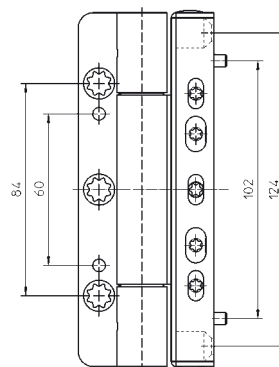
Poznámka

dopravní bílá-RAL9016, hnědá-H9, matná ocelová

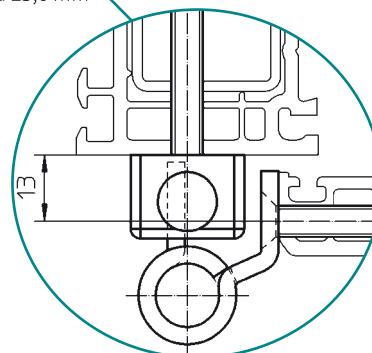
Povrchová úprava

k dispozici provedení se zajištěním čepu(MSTS)

Schválení



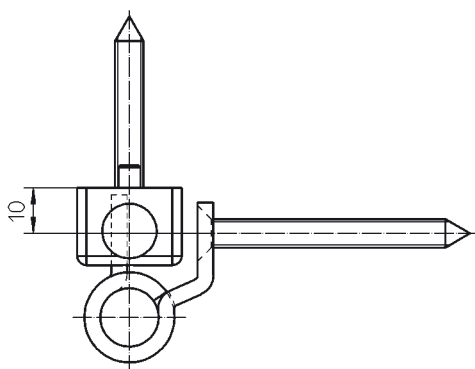
vrtací výška 13,0 mm



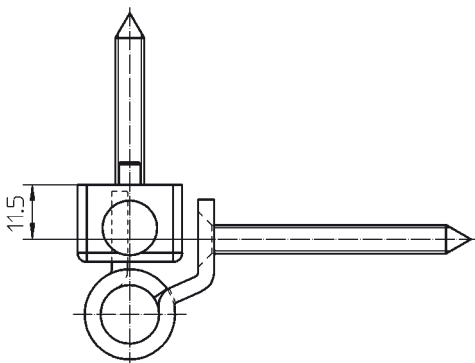
Pozice vrtání otvorů pro šrouby

Následující údaje ukazují vrtání a šroubování závěsů SIKU RB. Prosím zvolte odpovídající typ dle profilového systému. Další informace najdete v informačním systému výrobků na www.bandsysteme.de.

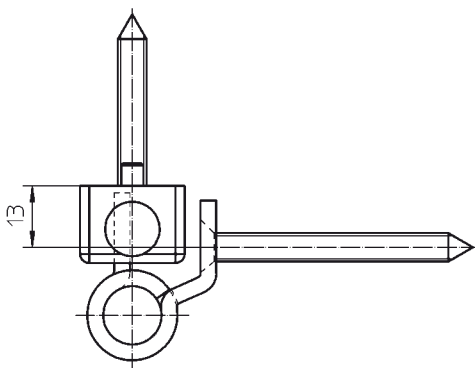
vrtací výška křídla



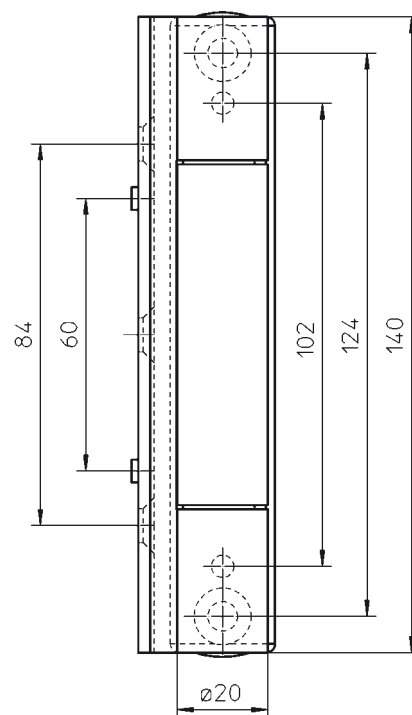
SIKU RB 5010 3D – vrtací výška 10,0 mm



SIKU RB 5015 3D – vrtací výška 11,5 mm



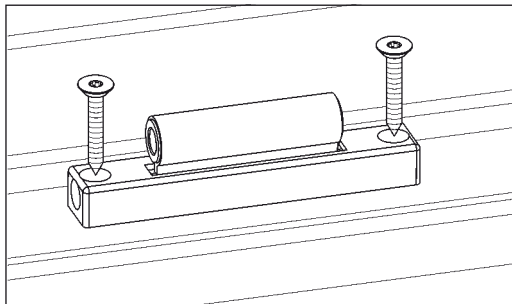
SIKU RB 5020 3D – vrtací výška 13,0 mm



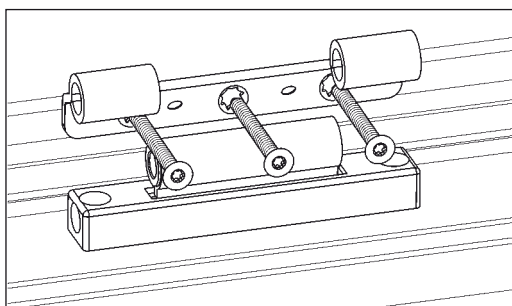
MONTÁŽ

Montáž

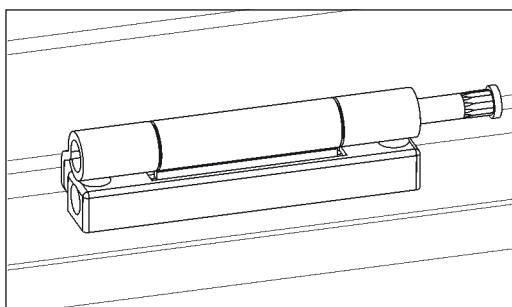
- 1 Vložte rámový díl stabilizačními výstupky do vyvrtaných otvorů, potom zajistěte šrouby (6,3 x 38 mm).



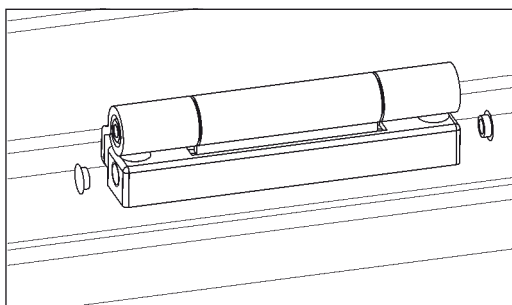
- 2 Vložte křídlový díl stabilizačními výstupky do otvorů, dotáhněte přiloženými šrouby (6,3 x 60 mm) a (max. kroutící moment 6 Nm).



- 3 Položte křídlo do rámu a zasuňte čep závěsu.

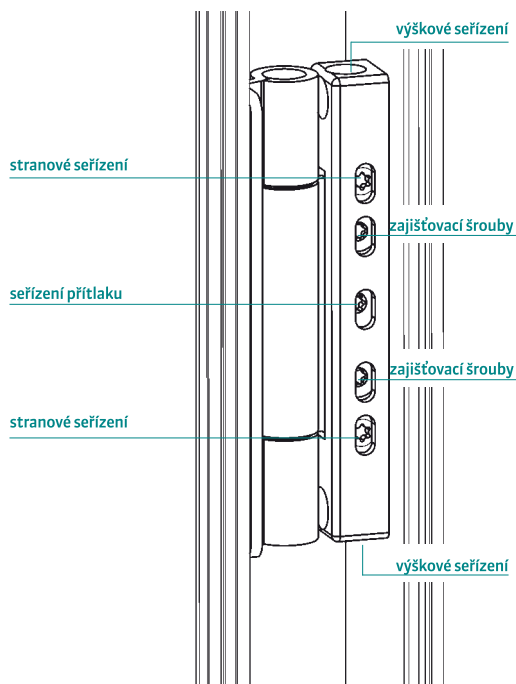


- 4 Nasadte plastové krytky.



Pro ven otevřavá dveře doporučujeme použít variantu se zajištěním čepu (MSTS) proti vloupání.

TECHNIKA SEŘÍZENÍ



3D seřízení

plynulé seřízení v 3D

strana	+/- 3,0 mm
výška	+/- 3,0 mm
přítlak	+/- 1,5 mm

stranové seřízení

- otevřít dveře
- rovnoměrně stranově seřizovat v požadovaném směru
- vyhněte se osovému napětí!

seřízení přitlaku

- otevřít dveře
- Dveře seřídít excentrem do požadované polohy (aby nepoklesly dveře), a dveře seřídít pomocí excentru.
- pevně utáhnout zajišťovací šrouby

seřízení výšky

- otevřít dveře
- povolit horní výškově seřizovatelné šrouby
- spodními výškovými šrouby uvést do požadované výšky
- horní výškově seřizovatelné šrouby opět dotáhnout

SIMONSWERK
SIKU® RB

Vrtací hlava SIKU RB pro společnou montáž

Kompaktní vrtací šablony s odolnými pouzdry z kalené oceli pro společnou montáž pro kusovou výrobu.

Provedení pro

Serie SIKU RB 5...

Kompletní šablony se skládají

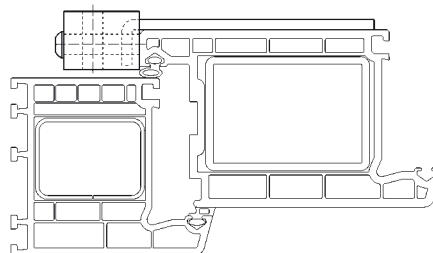
1 vrtací hlava

1 vrták Ø 5 mm

1 Torxový klíč T30

Pracovní postup

1. Klíč vložit do rámu, v li v drážce vymežit distančními podložkami od výrobce profilu.
2. Označit pozici závěsu, svrkou připevnit vrtací šablonu.
3. Vrtat vrtákem Ø 5 mm.





Teleskopická šablona SIKU RB pro společnou montáž

S touto teleskopickou šablonou lze k řídlo i rám vchodových dveří racionálně zakovat.

Provedení pro

Serie SIKU RB 5...

Kompletní šablony se skládají

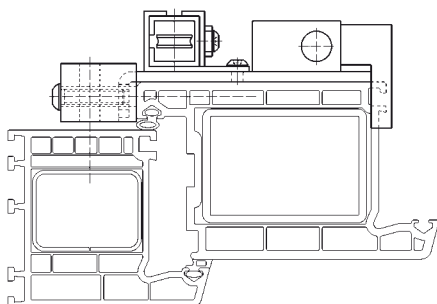
- 1 teleskopická šablona
- 2 koncové dorazy
- 1 vrták Ø 5 mm
- 1 Torxový klíč T30

Pracovní postup

1. Koncové dorazy nastavit dle pozice pro horní závěs. Tím je šablona použitelná jak pro pravé tak pro levé dveře.
2. Položit k řídlo do rámu, vymezit vli použitím distančních podložek od výrobce profilu.
3. Teleskopickou šablonu položit na k řídlo tak, aby se koncové dorazy s vrtacími hlavami přizpůsobily výšce k řídla. (středová vrtací šablona je vystředena automaticky).
4. Teleskopickou šablonu upevnit svírkami a zahájit vrtání vrtákem Ø 5 mm.

Odkaz

Teleskopická šablona je použitelná pro pravé i levé dveře.



PŘEHLED VÝROBKŮ



SIKU® RB

SIKU RB 5010 3D

SIKU RB 5015 3D

SIKU RB 5020 3D

DALŠÍ BROŽURY OD SIMONSWERKU



TECTUS®



VARIANT® VX



VARIANT® VN



VARIANT® VG



VARIANT® V



BAKA®



ALPRO®

Brožura SIKU® RB



09/2010

5 800326 0 00001/1.0

Přes největší péči při tvorbě tohoto katalogu ,nemůžeme převzít odpovědnost za případné tiskové chyby.

NÁŠ PRODUKTOVÝ INFORMAČNÍ SYSTÉM

www.bandsysteme.com

SIMONSWERK GmbH

Bosfelder Weg 5

33378 Rheda-Wiedenbrück

Germany

Fon +49 (0)5242 / 413-0

Fax +49 (0)5242 / 413-260

sales@simonswerk.de

www.simonswerk.com

www.bandsysteme.com