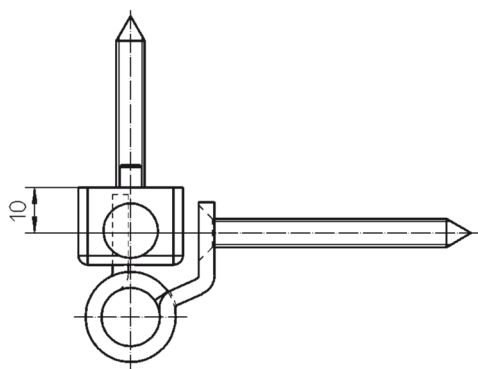


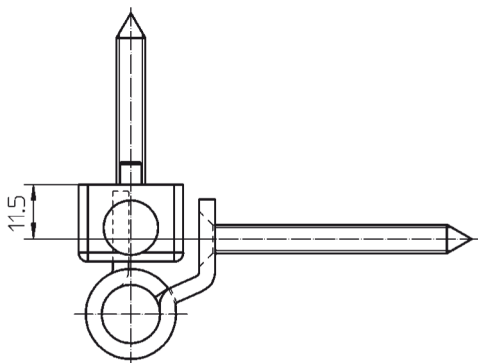
## Pozice vrtání otvorů pro šrouby

Následující údaje ukazují vrtání a šroubování závěsů SIKU RB. Prosím zvolte odpovídající typ dle profilového systému. Další informace najdete v informačním systému výrobků na [www.bandsysteme.de](http://www.bandsysteme.de).

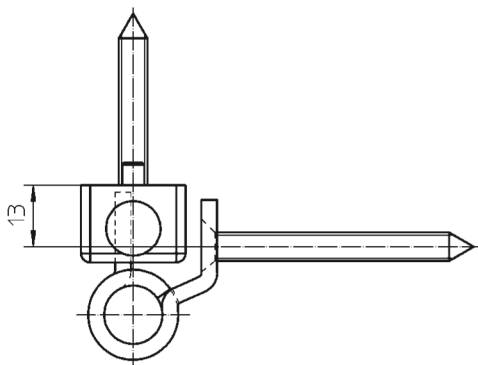
### vrtací výška křídla



SIKU RB 5010 3D – vrtací výška 10,0 mm



SIKU RB 5015 3D – vrtací výška 11,5 mm



SIKU RB 5020 3D – vrtací výška 13,0 mm

