

SIMONSWERK
SIKU® RB

SIKU RB 5010 3D

pro plastové vchodové dveře - vrtací výška křídla 10,0 mm

vchodové dveře	vrtací výška 10,0 mm	do 120 kg
----------------	----------------------	-----------

Technická data

nosnost	120,0 kg
délka válcové části	140,0 mm
průměr válcové části	20,0 mm
tloušťka materiálu	3,5 mm

Vlastnosti závěsu

- elegantní válcový design
- bez přerušení těsnění
- délka válcové části závěsu 140 mm a průměr 20 mm
- komfortní 3 D seřízení
- racionální montáž díky umístění výstupků a spojovací technice
- možnost použití pro všechny běžné profilové systémy
- vhodné pro použití v souvislosti s krycími profily
- jednoduché nástrojové přípravy (Torx T30)
- jako alternativa k dispozici v moderním designu nerezové oceli

Montážní technika

šablona vrtací hlava SIKU RB pro společnou montáž
Teleskopická šablona SIKU RB pro společnou montáž

viz následující strana 10

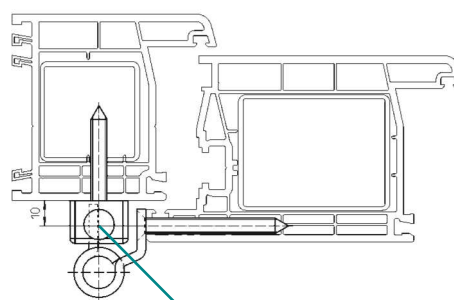
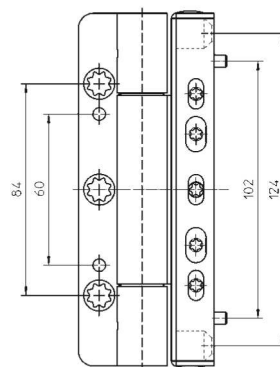
Poznámka

dopravní bílá-RAL9016, hnědá-H9, matná ocelová

Povrchová úprava

k dispozici provedení se zajištěním čepu(MSTS)

Schválení



vrtací výška 10,0 mm

