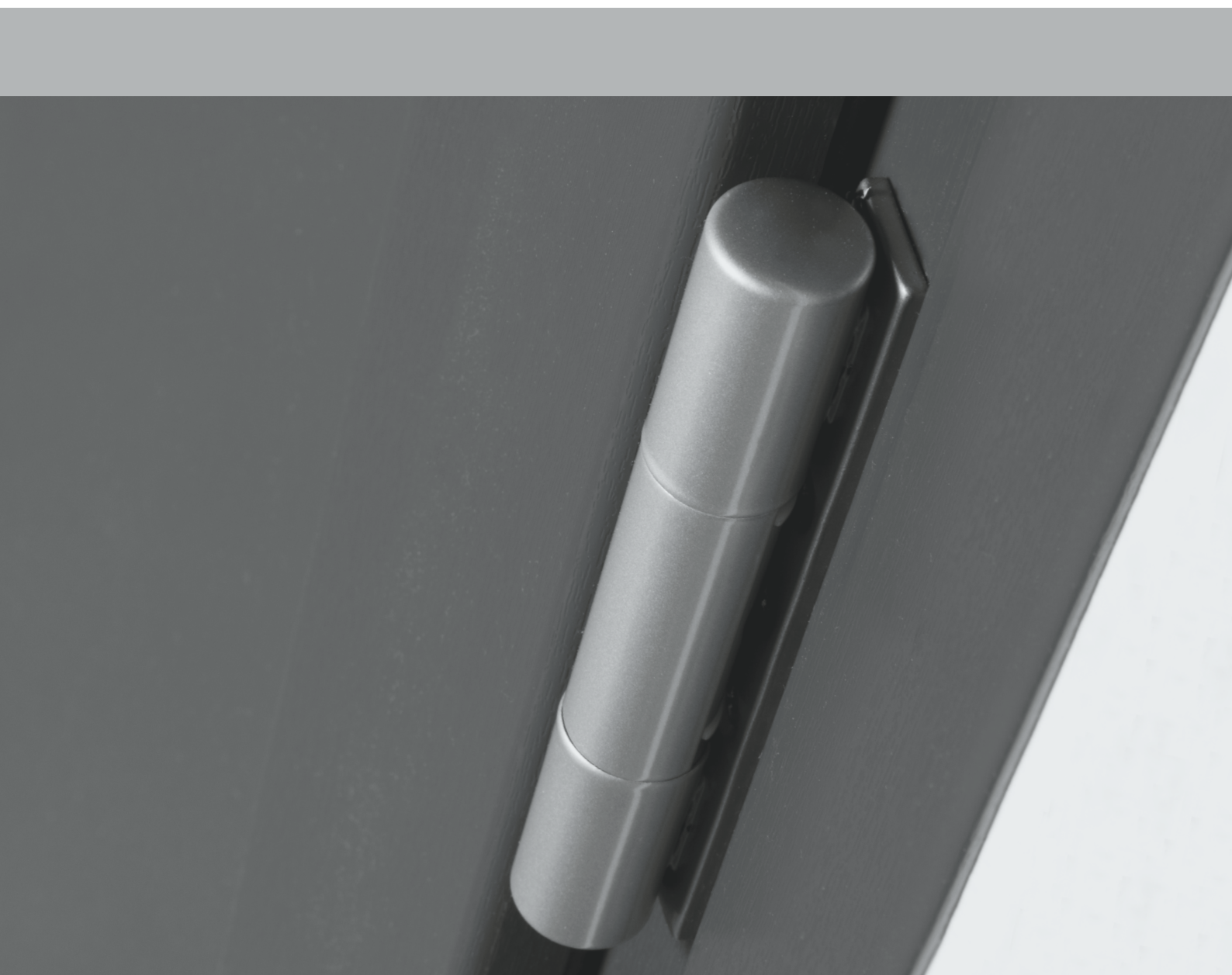


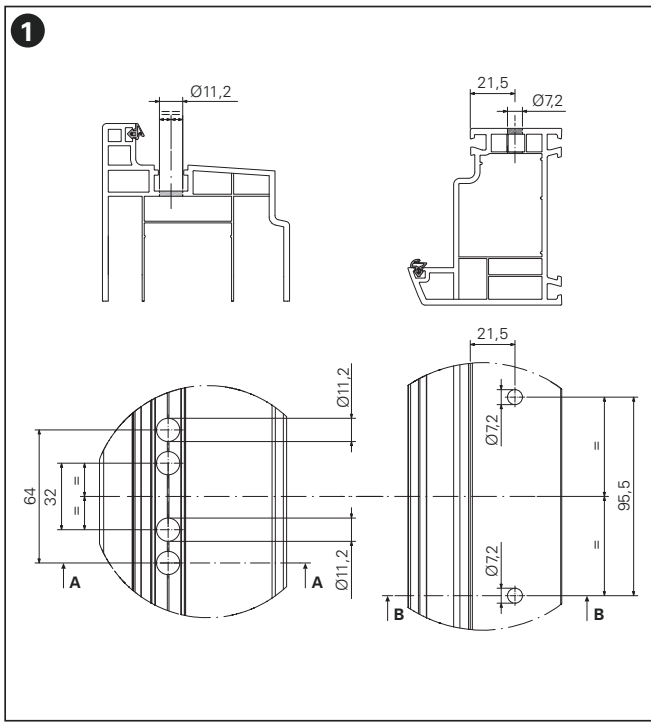
**Istruzioni di montaggio e regolazione
Dynamic 3D Ø 20**

**Fitting and adjustment instructions
Dynamic 3D Ø 20**

**Montage- und Verstellanleitung
Dynamic 3D Ø 20**



Schemi di foratura - Drilling scheme - Bohrung Schema



Verificare che gli ingombri del vostro serramento corrispondano a quanto indicato nello schema.

La cerniera è settata per cava euro 13mm. La funzionalità della cerniera è garantita solo con una corretta installazione del serramento.

Eeguire le forature secondo le indicazioni dello schema. Sono disponibili: Calibro ad asta per foratura separata di anta e telaio Dima per foratura assemblata di anta e telaio Disegni dxf per CNC

Please verify that the space within your door or window allows the fitting of the hinge as shown in the diagram.

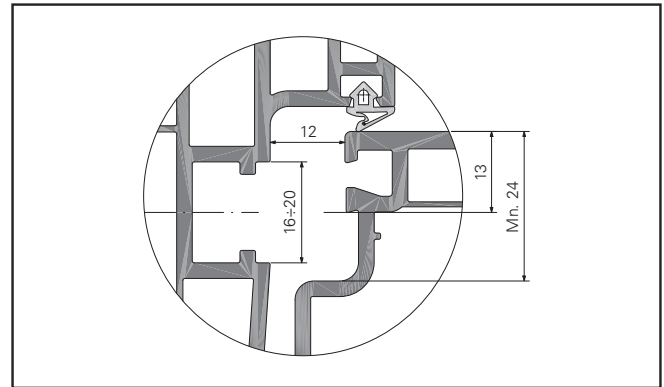
The hinge is preset at 13 mm nominal Euro Groove. The functionality of the hinge is guaranteed by the correct installation of the door or window.

Drill the holes as shown in the diagram. Available: Rod jigs for separate attachment of casement and frame. Jig for assembled drilling of casement and frame. DXF drawings for CNC

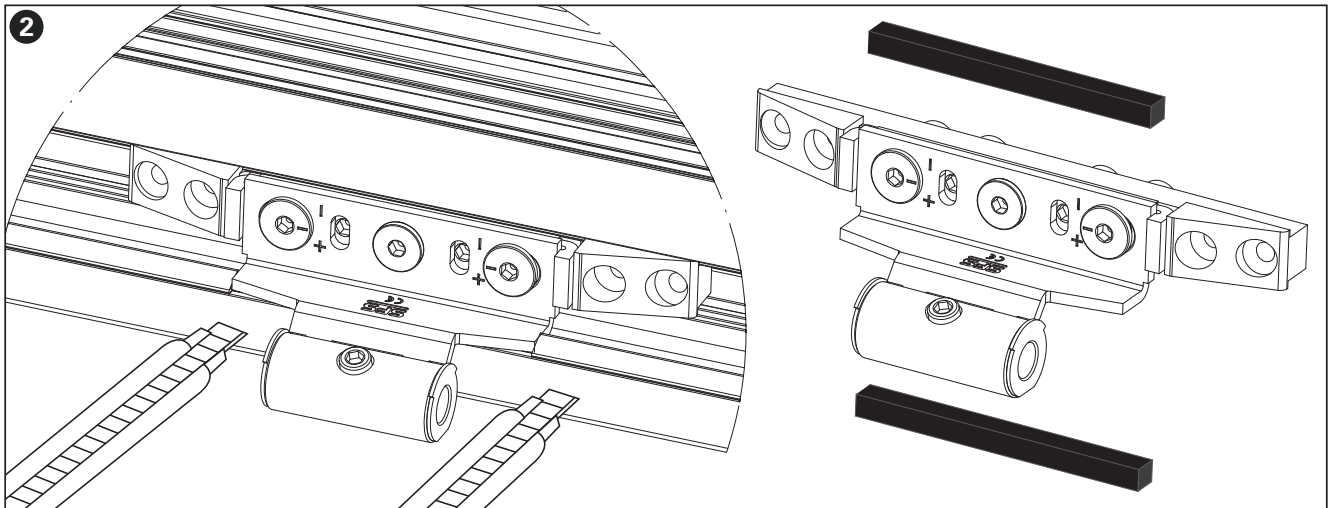
Sicherstellen, dass der Türfalz durch die angegebenen Mindestmasse das Band aufnehmen kann.

Das Band ist mit einer Euro-Nut Position von 13mm eingestellt. Die Funktionalität des Bandes ist nur gewährleistet, wenn das Fenster- oder Tür-Element sachgemäß eingebaut ist.

Bohrungen aufgrund des Schemas vornehmen. Es stehen zur Verfügung: Stangenlehre für getrennten Anschlag von Flügel und Rahmen. Einzelne Bohrlehren für herkömmlichen Anschlag von Flügel und Rahmen. DXF Zeichnungen für CNC.



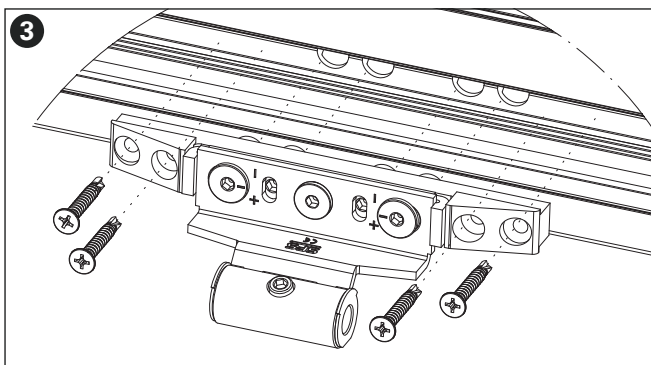
Istruzioni montaggio anta - Sash fitting instructions - Montageanleitung Türflügel



È possibile asportare la guarnizione prendendo come riferimento la parte anta, e sostituirla con apposita guarnizione in dotazione.

If necessary, it is possible to remove the gasket using the sash part as reference, and replace it with the specific available adhesive.

Falls nötig, kann die Dichtung einfach unterbrochen werden, indem man die Kerben auf das Flügelteil als Referenz nimmt. Als Ersatz können Selbstklebe-Dichtungsstücke unterlegt werden.

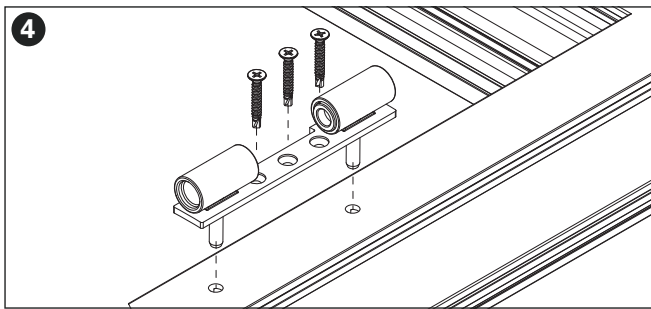


Inserire la parte anta all'interno della cava euro e fissare con viti adeguate al tipo di materiale del serramento.

Fasten the sash part into the Eurogroove with fasteners suitable for the material of your door or window.

Flügelteil in die Euronut einsetzen und mit Schrauben welche auf die Materialart abgestimmt sind, befestigen.

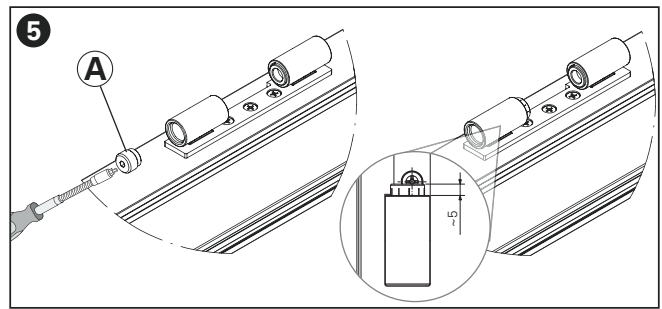
Istruzioni montaggio telaio - Frame fitting instructions - Montageanleitung Rahmen



Inserire gli anelli laterali nei fori e fissare con viti adeguate al tipo di materiale del serramento.

Fasten the frame plate with suitable fasteners for your door or window.

Rahmenteil in die Bohrungen einsetzen und mit Schrauben welche auf die Materialart abgestimmt sind, befestigen.

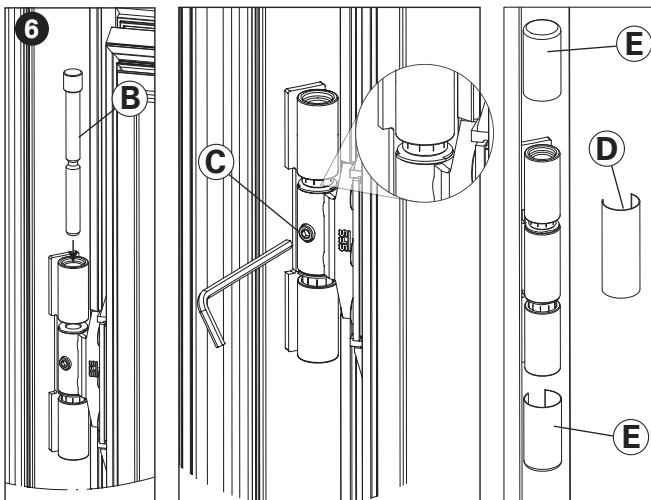


Avvitare il grano (A) inferiore con chiave a brugola da 4 mm portando la boccola fino a misura indicata.

Turn screw (A) with a 4 mm Allen Key, till the bush reaches the indicated measurement.

Schraube (A) mit Innensechskant-schlüssel SW 4 mm einschrauben und Buchse bis zum angegebenen Abstand bringen.

Istruzioni montaggio - Fitting instructions - Montageanleitung



Inserire l'anta nel telaio e inserire la spina (B), premere a fondo e bloccare il grano (C) con chiave a brugola da 4 mm. Applicare il cappuccio centrale (D) e poi i cappucci laterali (E).

Rimozione spina: Allentare il grano (C) di 2 giri e spingere attraverso il grano (A) con chiave a brugola Ø 3 mm la spina verso l'alto.

Insert the sash into the frame and fully insert the pin marked (B). Tighten the screw (C) with a 4 mm Allen Key.

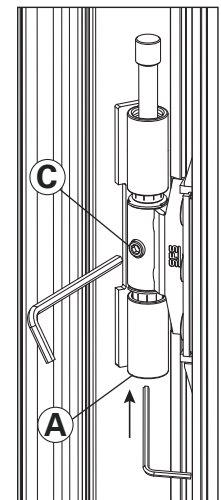
Fit the central cover cap (D) and the lateral caps (E).

Pin removing: Unscrew by 2 turns screw (C) and push up through screw (A) the pin with an Allen Key Ø 3 mm.

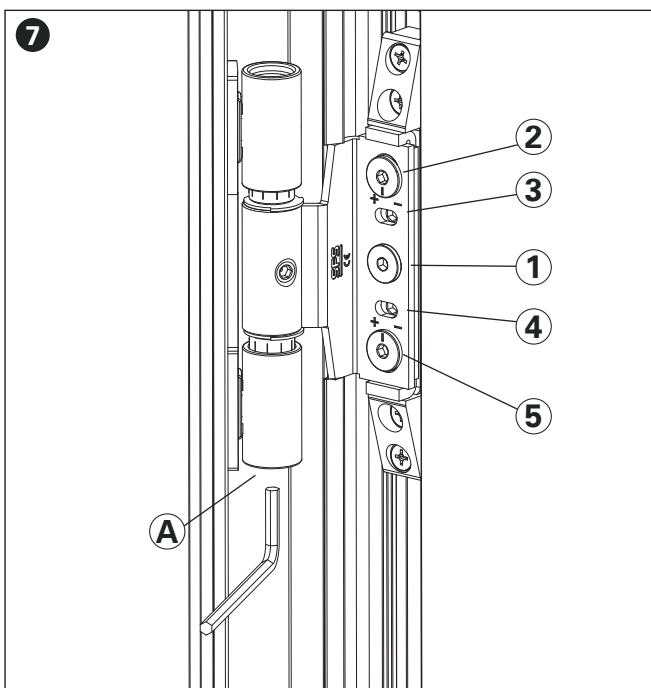
Flügel in Rahmen einführen und Stift (B) durchstecken. Die Schraube (C) mit Innensechskantschlüssel SW 4mm einschrauben.

Mittelteilabdeckung (D) und Endkappen (E) aufsetzen.

Achsbolzen entfernen: Schraube (C) um 2 Umdrehungen lösen und anschliessend durch Schraube (A) mit Innensechskantschlüssel SW 3 mm den Achsbolzen nach oben stossen.



Istruzioni di regolazione - Adjustment instructions - Verstellanleitung



Regolazione laterale: Allentare la vite (1) di tre giri. Agire sulle viti (3) e (4) alternativamente con chiave a brugola da 4 mm. Chiudere la vite (1). Regolazione ± 3 mm.

Regolazione in profondità: Allentare la vite (1) e ruotare le viti (2) e (5) alternativamente per avere più o meno pressione sulla guarnizione, seguendo i riferimenti +/- . Regolazione +/- 2 mm

Regolazione in altezza: Agire sul grano (A) con chiave a brugola da 4 mm come indicato in figura. Regolazione ± 4 mm.

Horizontal adjustment: unscrew (1) by three turns, screw (1). Tighten or loosen alternately screws (3) and (4) with a 4 mm Allen Key. Tighten screw (1). Adjustment ± 3mm.

Gasket pressure adjustment: loosen the screw marked (1) and turn the screws marked (2) and (5) alternately to have more or less gasket pressure following the signs +/- . Adjustment ± 2mm.

Height: turn screw marked (A) with a 4mm Allen Key as shown in figure. Adjustment ± 4mm.

Seitenverstellung: Schraube (1) um drei Drehungen losschrauben. Die Schrauben (3) und (4) abwechselnd anziehen oder lösen mit Innensechskantschlüssel SW 4mm. Schraube (1) anziehen. Verstellung von ± 3mm.

Tiefenverstellung: Schraube (1) lösen. Die Schrauben (2) und (5) abwechselnd drehen in Richtung +/- um den Anpressdruck zu verstellen. Verstellung: ± 2mm.

Höhenverstellung: Mit dem Innensechskantschlüssel SW die Schraube (A) drehen, wie in der Abbildung dargestellt. Verstellung: ± 4mm.

Video istruzioni regolazione
Adjustment instruction video
Video Verstellanleitung



<http://www.sfsintec.biz/it/ht024>

Video istruzioni montaggio
Fitting instruction video
Video Montageanleitung



<http://www.sfsintec.biz/it/ht025>

SFS intec S.p.A.

Via Castelfranco Veneto, 71
IT-33170 Pordenone

Tel. 0434 99 51
Fax 0434 995201
it.info@sfsintec.biz
www.sfsintec.biz/it

SFS intec
Turn ideas into reality