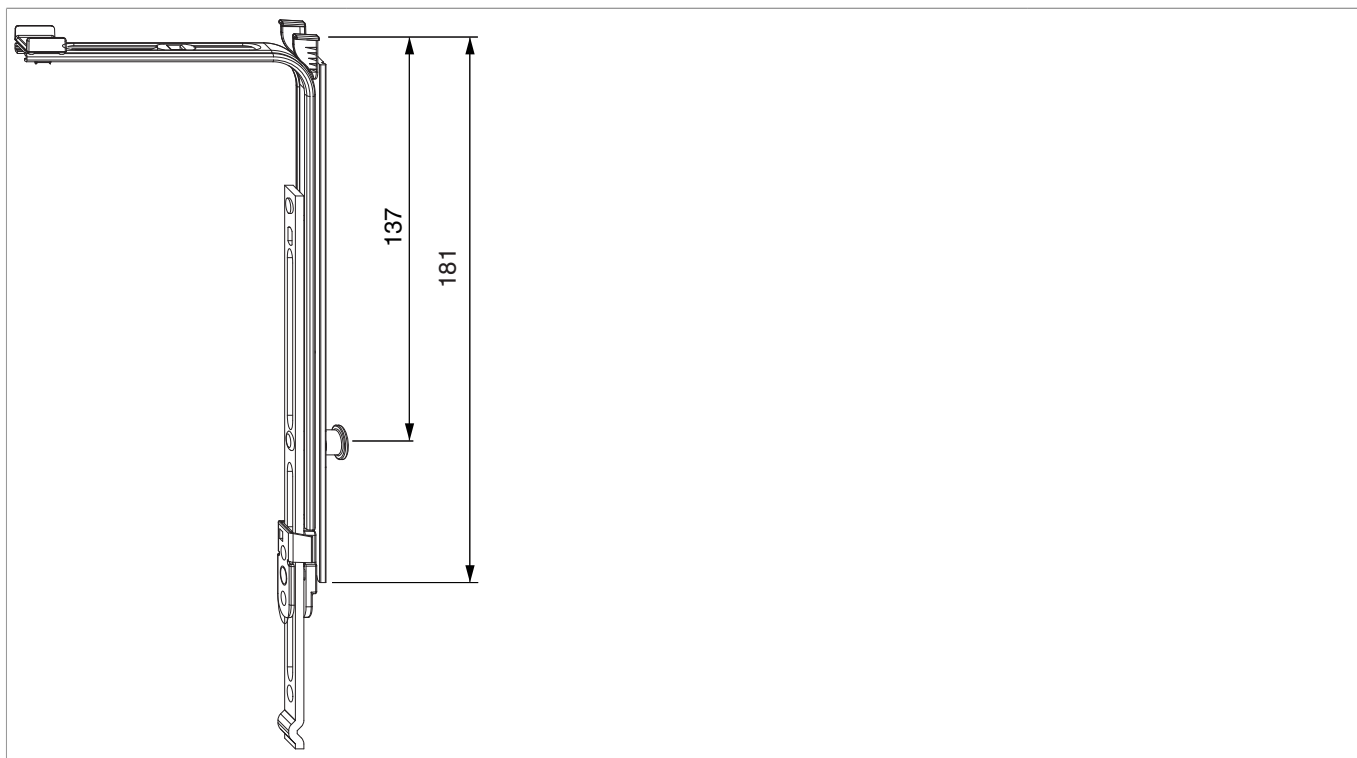




222215 - Eckumlenkung MM senkrecht verlängerbar mit Zapfensitz 137 mm mit 1 i.S. FFH 750-2.800 Silber

Technische Zeichnung



		H			N^o
Silber	mit Zapfensitz 137 mm senkrecht verlängerbar mit 1 i.S.	181	750 - 2.800	50	222215




Schraubpositionstabelle

N^o		1	2	3
222215	3	106,5	174	189

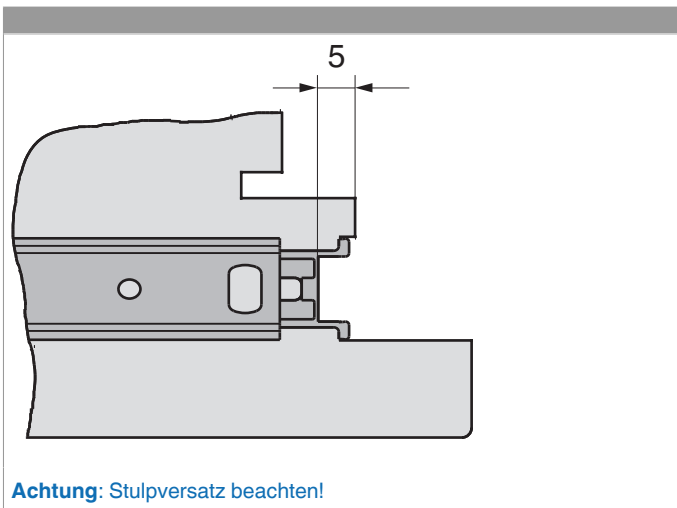
Zapfensitztable

N^o		Z1
222215	1	137

Lehren

						№
Frässhablone für Mittelverschluss unten MM		4L	801 - 1.500		1	214677
Frässhablone für Mittelverschluss Bandseite MM		4L		801 - 2.200	1	214676
Frässhablone für Mittelverschluss unten MM	2-flg.	4L	801 - 1.500		1	214679

Einbau der Eckumlenkung



Anpressdruckeinstellung

i.S Zapfen und Verschlusszapfen

